

since 1984



VIZIT
SAFE HOME

30 YEARS OF EXPERIENCE

домофоны видеодомофоны системы контроля доступа

КАТАЛОГ ПРОДУКЦИИ

15

КЛАССИФИКАЦИЯ МНОГОАБОНЕНТСКИХ СИСТЕМ КОНТРОЛЯ ДОСТУПА ТОРГОВОЙ МАРКИ **VIZIT**



Economy Серии SM, N, M, Серия 300

Система управления доступом на базе персональных электронных ключей-идентификаторов и функцией многоабонентского домофона.

- Персональные ключи доступа для пользователей системы.
- Режим «кодовый замок» с индивидуальными кодами абонентов.
- Аудио идентификация посетителя абонентом с возможностью дистанционного управления доступом с абонентского устройства.
- Подсветка клавиатуры блока вызова.
- Звуковая сигнализация режимов работы системы в блоке вызова.
- Регулировка громкости вызова в абонентском устройстве.
- Световая индикация вызова в абонентском устройстве.



Standard Серия 300 (видео)+ Серия 400 (абонентские устройства)

Система управления доступом на базе персональных электронных ключей-идентификаторов и функцией многоабонентского видеодомофона.

Дополнительно к характеристикам класса Standard:

- Визуальный контроль обстановки перед блоком вызова (встроенная телекамера).
- Видео идентификация посетителя абонентом с возможностью дистанционного управления доступом с абонентского устройства.
- Возможность подключения дополнительной телекамеры к абонентскому монитору.
- Возможность подключения кнопки "Звонок" к абонентскому монитору.
- Информационный цифровой дисплей в блоке вызова.
- Возможность работы с пультом консъержа.



Comfort Серия 400

Система управления доступом на базе персональных электронных ключей-идентификаторов и функцией многоабонентского видеодомофона.

Дополнительно к характеристикам класса Standard:

- Возможность построения системы, обслуживающей несколько входов в подъезд.
- Информационный дисплей или голосовое меню в блоке вызова.
- Совместная работа с малоабонентскими видеодомофонами (на этажах).
- Поддержка "гостиничной" адресации.
- Кнопка прямого вызова консъержа.
- Подсветка для телекамеры.

ДОМОФОНЫ И ВИДЕОДОМОФОНЫ VIZIT	
СЕРИЯ 400	2
СЕРИЯ 300	13
СЕРИИ SM, N, M	16
ПУЛЬТЫ КОНСЬЕРЖА VIZIT	18
АБОНЕНТСКИЕ УСТРОЙСТВА	19
БЛОКИ КОММУТАЦИИ	26
УСТРОЙСТВА УПРАВЛЕНИЯ ДОСТУПОМ	
	26
УСТРОЙСТВА ОТПИРАНИЯ ЗАМКА, БЛОКИ ПИТАНИЯ	
	27
ЗАМКИ, ДВЕРНЫЕ ДОВОДЧИКИ, КЛЮЧИ-ИДЕНТИФИКАТОРЫ	
	28
ТЕЛЕКАМЕРЫ	
	29
ДОПОЛНИТЕЛЬНОЕ ОБОРУДОВАНИЕ	
МОНТАЖНЫЕ БОКСЫ	
ТЕХНОЛОГИЧЕСКИЕ ПРИСПОСОБЛЕНИЯ	30
МОНТАЖНЫЕ КОМПЛЕКТЫ	31
СПРАВОЧНО-ИНФОРМАЦИОННЫЕ МАТЕРИАЛЫ	
	35
ТОРГОВЫЕ ПАРТНЕРЫ И ПРЕДСТАВИТЕЛИ	
	39

Основные интернет-ресурсы VIZIT Group

www.vizit-group.com
www.domofon.ru
www.domofon-vizit.ru
www.vizit.eu
www.domofon-vizit.kiev.ua

техническая поддержка, конференция
компания "МОДУС-Н" – Россия, СНГ
компания "ВИЗИТ-ЦЕНТР" – Россия
компания "VIZIT.EU" – Евросоюз
компания "ТДК" – Украина

Система управления доступом на этаже жилого дома, интегрированная в много-абонентский домофон/видеодомофон VIZIT

Комплексное решение для этажа жилого дома

Комплект БВД* БВД-444СР-1/Р

60x160x43
-30...+45°C
накладной
1/3" CCD
IR LED



Комплект БВД* БВД-444СР-2/Р

60x160x43
-30...+45°C
накладной
1/3" CCD
IR LED



Комплект БВД* БВД-444СР-4/Р

60x160x43
-30...+45°C
накладной
1/3" CCD
IR LED



- Количество абонентов – до 4-х
- Количество абонентских устройств – до 4-х
- Гибкая конфигурация абонентских устройств:
 - для 4-х абонентов: 1 / 1 / 1 / 1
 - для 3-х абонентов: 2 / 1 / 1
 - для 2-х абонентов: 2 / 2 или 3 / 1
 - для 1 абонента: до 4-х
- Количество УКП для одного абонента – не более 1
- Возможность подключения к подъездной линии связи много-абонентского домофона/видеодомофона VIZIT
- Встроенный в БKM-444 контроллер ключей VIZIT-RF
- До 30 ключей на абонента
- Встроенный в БKM-444 источник питания подключенных устройств:
 - БВД-444СР-х
 - абонентские устройства
 - телекамера на этаже
 - считыватель ключей VIZIT-RF
 - электромеханический замок/защелка
- Нормально разомкнутый контакт реле для управления внешним устройством (таймер освещения)
- Удобство программирования (запись/стирание ключей, конфигурация системы) с помощью 4-х разрядного индикатора и кнопок на плате БKM-444
- Разъемные клеммные колодки подключения кабеля к БKM-444



Состав системы:

1. Блок коммутации мониторов
 - БKM-444 - питание от сети 220В, 50 Гц
2. Комплект блока вызова *
 - БВД-444СР-1/Р - 1 абонент
 - БВД-444СР-2/Р - 2 абонента
 - БВД-444СР-4/Р - 4 абонента
3. Мониторы
 - VIZIT-M427C (TFT LCD-2,7")
 - VIZIT-M440C,CM (TFT LCD-3,5")
 - VIZIT-M456CM (TFT LCD-5,6")
4. Устройства квартирные переговорные УКП

БKM-444

251x208x62
+1...+40°C
~100...240VAC
не более 1,3 кг
металлический корпус
степень защиты – IP20



* Состав комплекта блока вызова

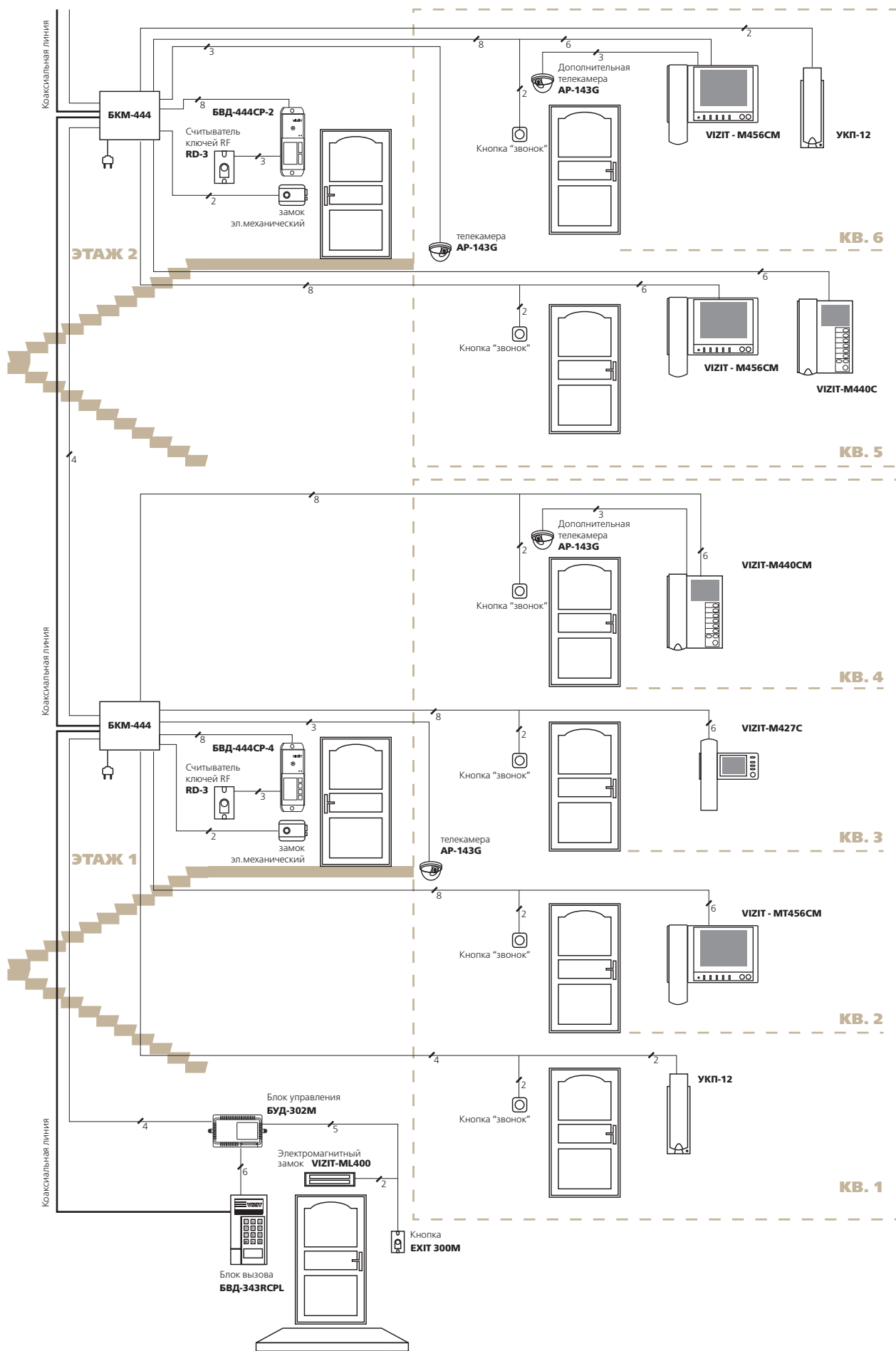
Комплект	Состав	Блок вызова	Считыватель RD-3 ключей VIZIT-RF2	Количество ключей VIZIT-RF2.1
БВД-444СР-1/Р		БВД-444СР-1	+	5
БВД-444СР-2/Р		БВД-444СР-2	+	10
БВД-444СР-4/Р		БВД-444СР-4	+	20

Цветовое исполнение



PLATINUM LACQUER (PL)

Технические характеристики см. на с. 36, 37



**Цветовое
исполнение**



BRONZE ANTIQUE (BA)

БВД-401CPL

70x140x25
-30...+45°C
врезной
1/3" CCD
IR LED



Рекомендация
по монтажу



МК - 411
МКФ - 411

Цветовое исполнение



BRONZE OLD+BRONZE LACQUER (BO+BL)

БВД-403А

50x150x40
-40...+45°C
накладной

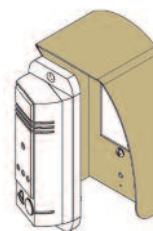


БВД-403CPL

50x150x40
-30...+45°C
накладной
1/3" CCD
IR LED



Рекомендация
по монтажу



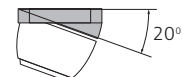
МК - 405

БВД-401, БВД-403, БВД-410:

■ дуплексная громкоговорящая связь с абонентом.

Блоки вызова со встроенной телекамерой "день/ночь" дополнительно обеспечивают:

- визуальный контроль обстановки перед блоком вызова;
- переключение цветного изображения на черно-белое в темное время суток;
- подсветку для телекамеры.



БВД-403 комплектуются угловой подставкой, обеспечивающей поворот блока при установке справа или слева от двери.

Варианты исполнения:

- А** – без встроенной телекамеры;
- С** – телекамера цветного изображения;
- В** – объектив "board" ;
- Р** – объектив "pinhole";
- Л** – подсветка для телекамеры.

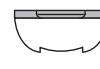
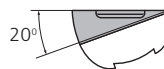
Цветовое исполнение



PLATINUM LACQUER (PL)

БВД-410СВЛ

110x107x67
-30...+45°C
накладной
1/3" CCD
WHITE LED



БВД-410 комплектуется двумя подставками – плоской и угловой, обеспечивающей поворот блока при установке справа или слева от двери.

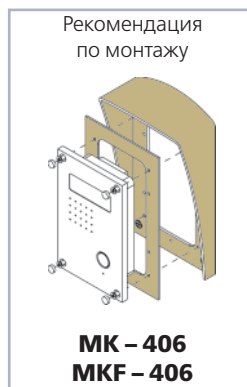
БВД-406СВ

95x150x37
-30...+45°C
врезной
1/3" CCD
WHITE LED

БВД-407СВ

95x150x37
-30...+45°C
врезной
1/3" CCD
WHITE LED

- дуплексная громкоговорящая связь с абонентом;
- голосовое меню (БВД-407);
- открывание замка электронными ключами VIZIT-RF2 (БВД-407);
- визуальный контроль обстановки перед блоком вызова;
- подсветка для телекамеры;
- переключение цветного изображения на черно-белое в темное время суток.



Цветовое исполнение



PLATINUM LACQUER (PL)

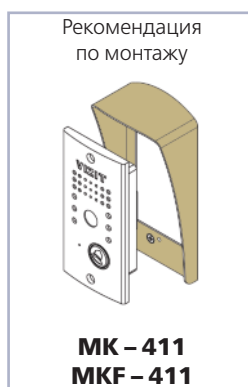
БВД-411А

70x140x35
-40...+45°C
врезной



БВД-411СВЛ

70x140x35
-30...+45°C
врезной
1/3" CCD
IR LED



БВД-405А-1

60x160x43
-40...+45°C
накладной



БВД-405А-2

60x160x43
-40...+45°C
накладной



БВД-405А-4

60x160x43
-40...+45°C
накладной



БВД-405СР-1

60x160x43
-30...+45°C
накладной
1/3" CCD
IR LED



БВД-405СР-2

60x160x43
-30...+45°C
накладной
1/3" CCD
IR LED



БВД-405СР-4

60x160x43
-30...+45°C
накладной
1/3" CCD
IR LED



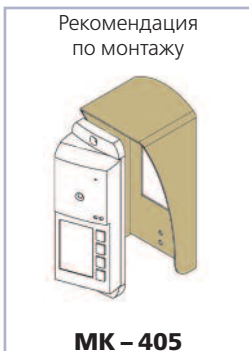
- дуплексная громкоговорящая связь с абонентом;
- подсветка именной таблички.

Блоки вызова со встроенной телекамерой "день/ночь" дополнительно обеспечивают:

- визуальный контроль обстановки перед блоком вызова;
- переключение цветного изображения на черно-белое в темное время суток;
- подсветку для телекамеры.

Варианты исполнения:

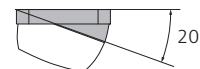
- А – без встроенной телекамеры;
- С – телекамера цветного изображения "день/ночь";
- Р – объектив "pinhole".



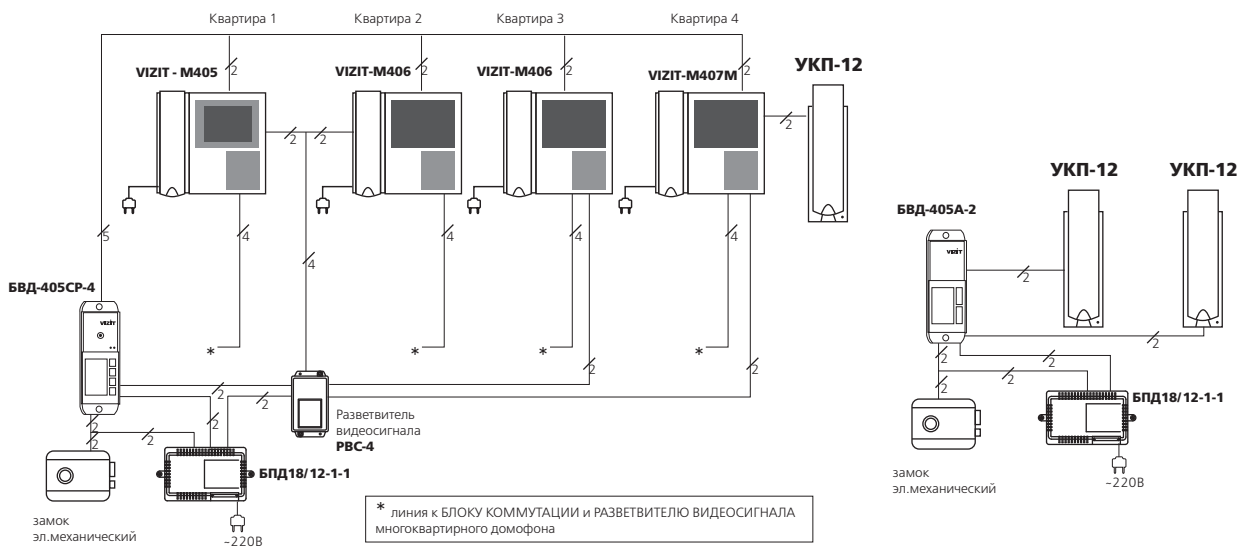
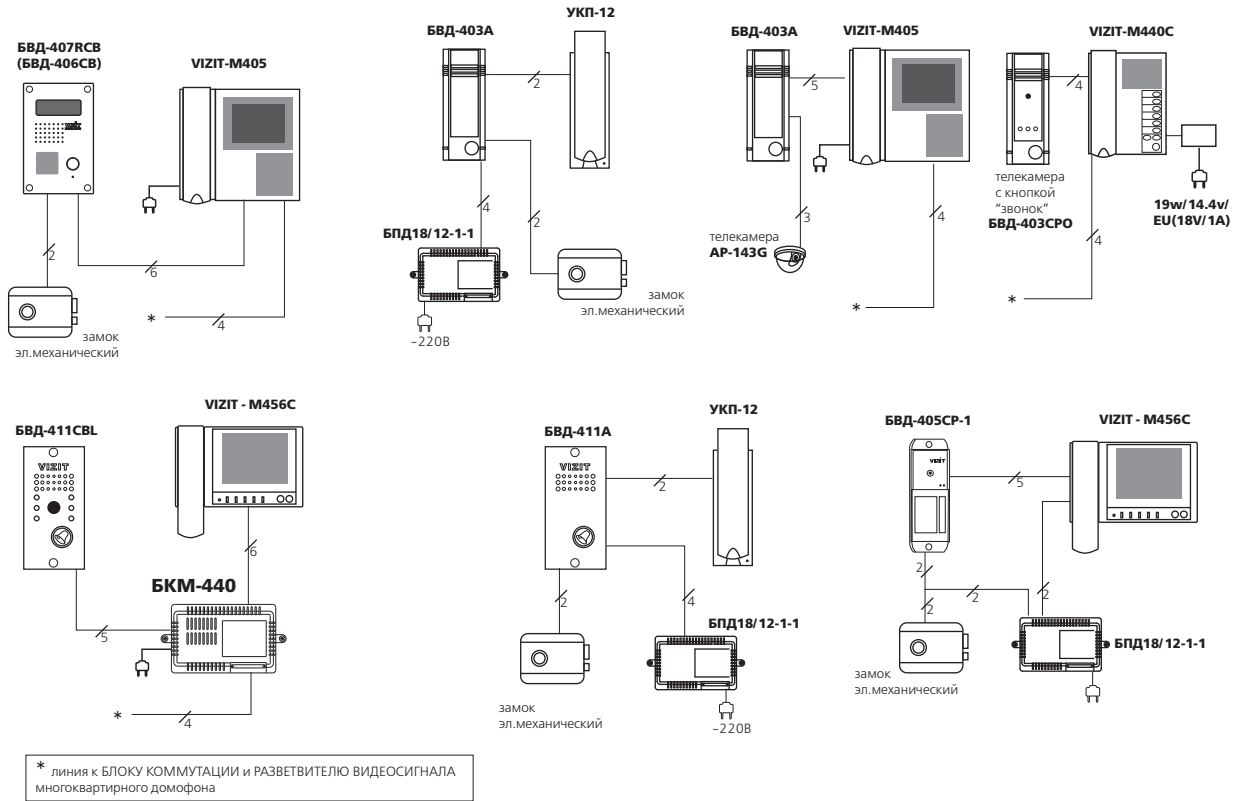
Цветовое исполнение



PLATINUM LACQUER (PL)



Угловая подставка обеспечивает поворот блока при установке справа или слева от двери



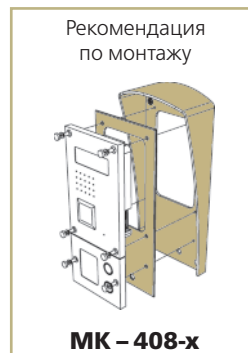
★ БПД, БКМ рекомендуется использовать совместно с монтажным боксом VIZIT-MB1, (-MB1A, -MB1P), -MB2P

Блоки вызова используются совместно с блоками управления

- количество абонентов - до 40;
- прямой вызов абонента;
- дуплексная громкоговорящая связь;
- открывание замка электронными ключами VIZIT-RF2;
- количество ключей – до 1200;
- подсветка надписей в кнопочных панелях BS;
- голосовое меню;
- визуальный контроль обстановки перед блоком вызова;
- подсветка для телекамеры;
- переключение цветного изображения на черно-белое в темное время суток;
- возможность построения системы, обслуживающей 2 входа в подъезд жилого дома;
- работа с пультом консьержа **VIZIT**.

БВД-408RCB-40

95x150x39
-30...+45°C
врезной
1/3" CCD
WHITE LED



BS-1

95x75x10
-30...+45°C
накладной

BS-2

95x75x10
-30...+45°C
накладной

Цветовое исполнение



BRONZE OLD (BO)

Варианты исполнения:

- С** – телекамера цветного изображения "день/ночь";
- В** – объектив "board";
- Р** – считыватель ключей RF.

BS-4

95x150x10
-30...+45°C
накладной



БЛОК УПРАВЛЕНИЯ

БУД-408М

188x114x62
+1...+40°C
~187...242VAC
не более 1,1 кг

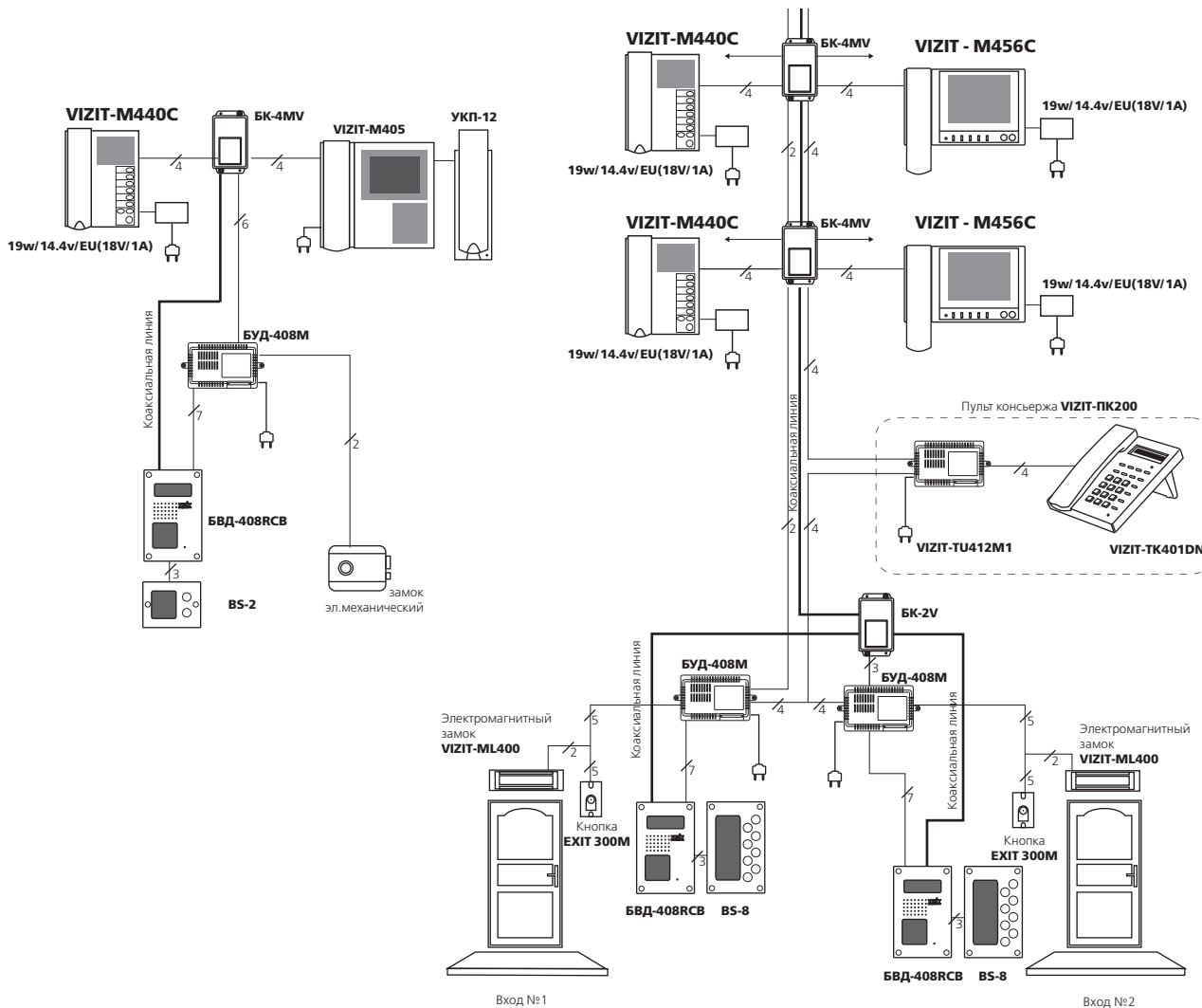


BS-8

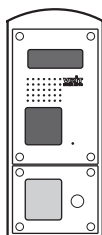
95x150x10
-30...+45°C
накладной



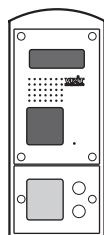
★ Рекомендуется использовать совместно с монтажным боксом VIZIT-MB1, (-MB1A, -MB1P), -MB2P



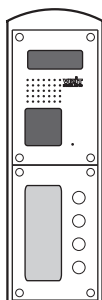
ВАРИАНТЫ КОМПОНОВКИ



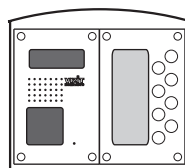
**БВД-408
BS-1
MK-408-1**



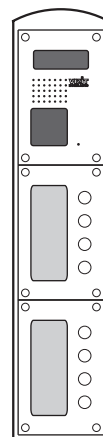
**БВД-408
BS-2
MK-408-1**



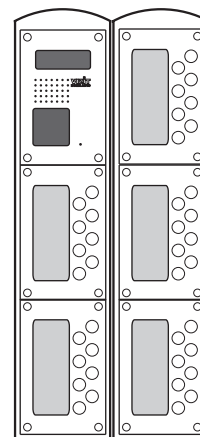
**БВД-408
BS-4
MK-408-4-1**



**БВД-408
BS-8
MK-408-4-2**



**БВД-408
BS-4x2
MK-408-8**



**БВД-408
BS-8x5
MK-408-8x2**

Информацию о монтажных комплектах см. на странице 32

Блоки вызова используются совместно с блоками управления

- количество абонентов – до 200;
- дуплексная громкоговорящая связь;
- открытие замка электронными ключами VIZIT-RF2 и/или VIZIT-TM (БВД-431DXKCB);
- открытие замка электронными ключами VIZIT-RF2 (БВД-432RCB);
- открытие замка электронными ключами VIZIT-RF3 (13.56мГц Mifare) (БВД-432FCB);
- количество ключей – до 1200;
- символьный дисплей;
- сообщения на дисплее на языке страны-потребителя;
- работа с пультом консьержа **VIZIT**;
- кнопка прямого вызова консьержа;
- визуальный контроль обстановки перед блоком вызова;
- телекамера цветного изображения "день/ночь", объектив "board";
- переключение цветного изображения на черно-белое в темное время суток;
- подсветка для телекамеры;
- возможность построения системы, обслуживающей до 4-х входов в подъезд жилого дома;
- возможность обновления программы прошивки (БВД-432FCB) на объекте.

Варианты исполнения:

- D** – ЖК-дисплей;
- R, X** – считыватель ключей RF;
- F** – считыватель ключей RF 13.56мГц (VIZIT-RF3);
- K** – кнопка вызова консьержа;
- C** – телекамера цветного изображения;
- B** – объектив "board".

Цветовое исполнение



PLATINUM LACQUER (PL)

БЛОК УПРАВЛЕНИЯ

БУД-420М

188x114x62
+1...+40°C
~187...242VAC
не более 1,2кг

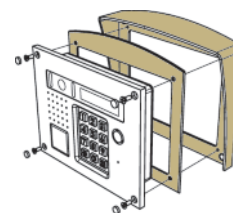


БВД-432FCB, (RCB)

190x150x40
-30...+45°C
врезной
1/3" CCD
WHITE LED



Рекомендация по монтажу



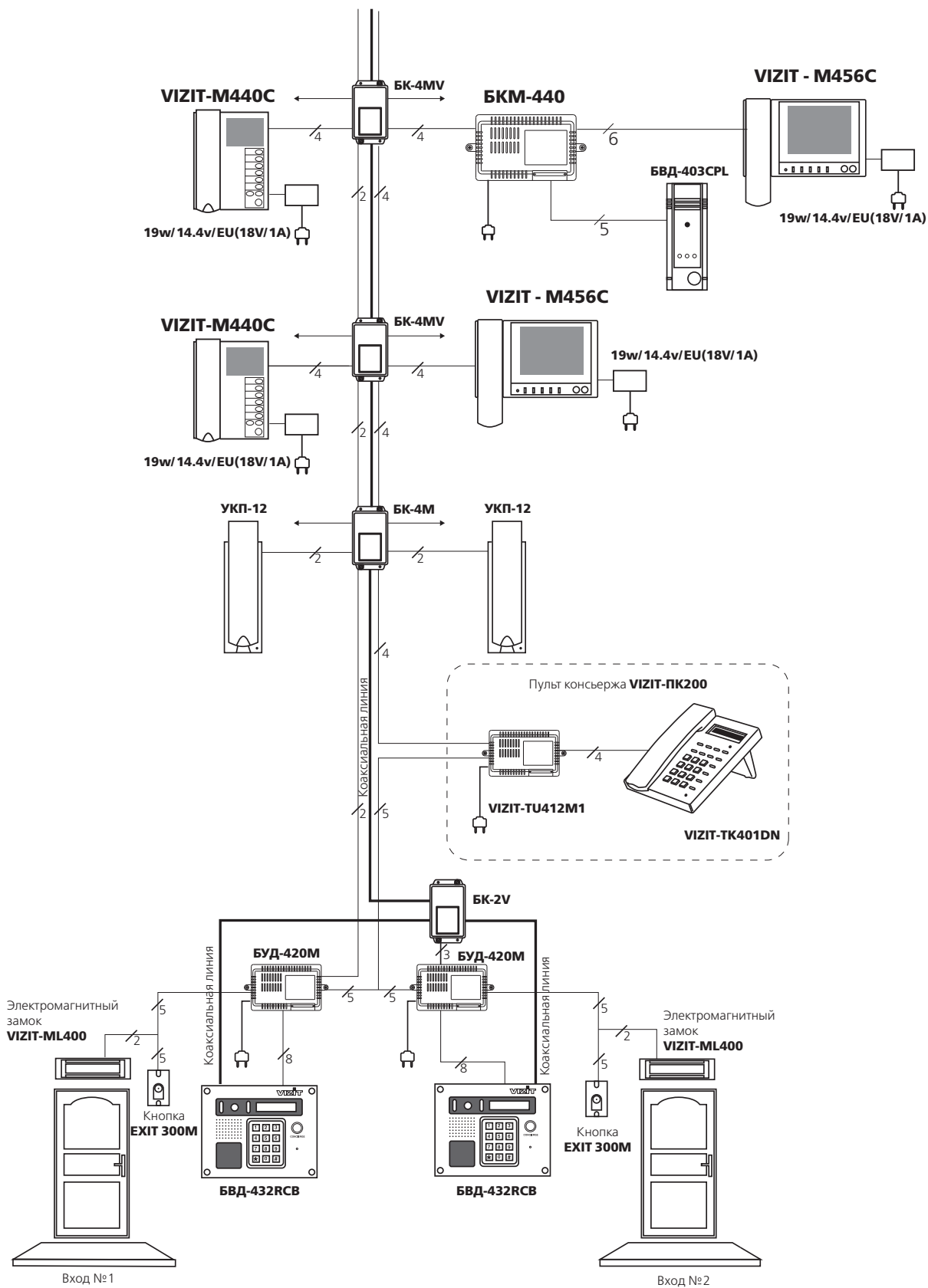
МК – 432
МКФ – 432

БВД-431DXKCB

190x150x40
-30...+45°C
врезной
1/3" CCD
WHITE LED



★ Рекомендуется использовать совместно с монтажным блоком VIZIT-MB1, (-MB1A, -MB1P), -MB2P





БУД-420P
188x114x62
+1...+40°C
~187...242VAC
не более 1,2кг



БК-401
75x135x35
+1...+40°C
не более 0,2кг



БВД-432NP
95x150x10
-40...+45°C
накладной

Интеграция в систему до 8 многоабонентских домофонов / видеодомофонов внутри огражденной территории и 2 видеодомофона для входа на придомовую территорию.

Совместная работа с системой охраны периметра "Gate".

Состав системы:

- Видеодомофон на входе на территорию: БУД-420P + БВД-432RCB + БВД-432NP* + замок + кнопка EXIT.

- Многоабонентские домофоны / видеодомофоны VIZIT серии 300 или 400, пульта консьержа VIZIT-ПК200 или VIZIT-ПК800, установленные в подъездах / домах.

- Блоки коммутации БК-401 для подключения многоабонентских домофонов / видеодомофонов в систему.

* Рекомендуется использовать блок индикации БВД-432NP для размещения в нём инструкции о порядке набора номера абонента.

Возможности видеодомофона для входа на территорию:

■ Вызов абонента или консьержа (VIZIT-ПК200) в каждом из подъездов / домов внутри территории.

■ Вызов консьержа нажатием соответствующей кнопки блока вызова, когда всю систему обслуживает один консьерж (VIZIT-ПК800).

■ Дуплексная связь между посетителем и абонентом, или консьержем.

■ Изображение посетителя на экране монитора вызываемого абонента.

■ Открывание замка на входе в огороженную территорию:

- при нажатии соответствующей кнопки на устройстве квартирном переговорном (УКП) или мониторе во время связи;

- ключами VIZIT-RF2;

- при нажатии кнопки для выхода.

■ Запись ключей сплошным списком (до 5000 штук) в режиме сервисных установок.

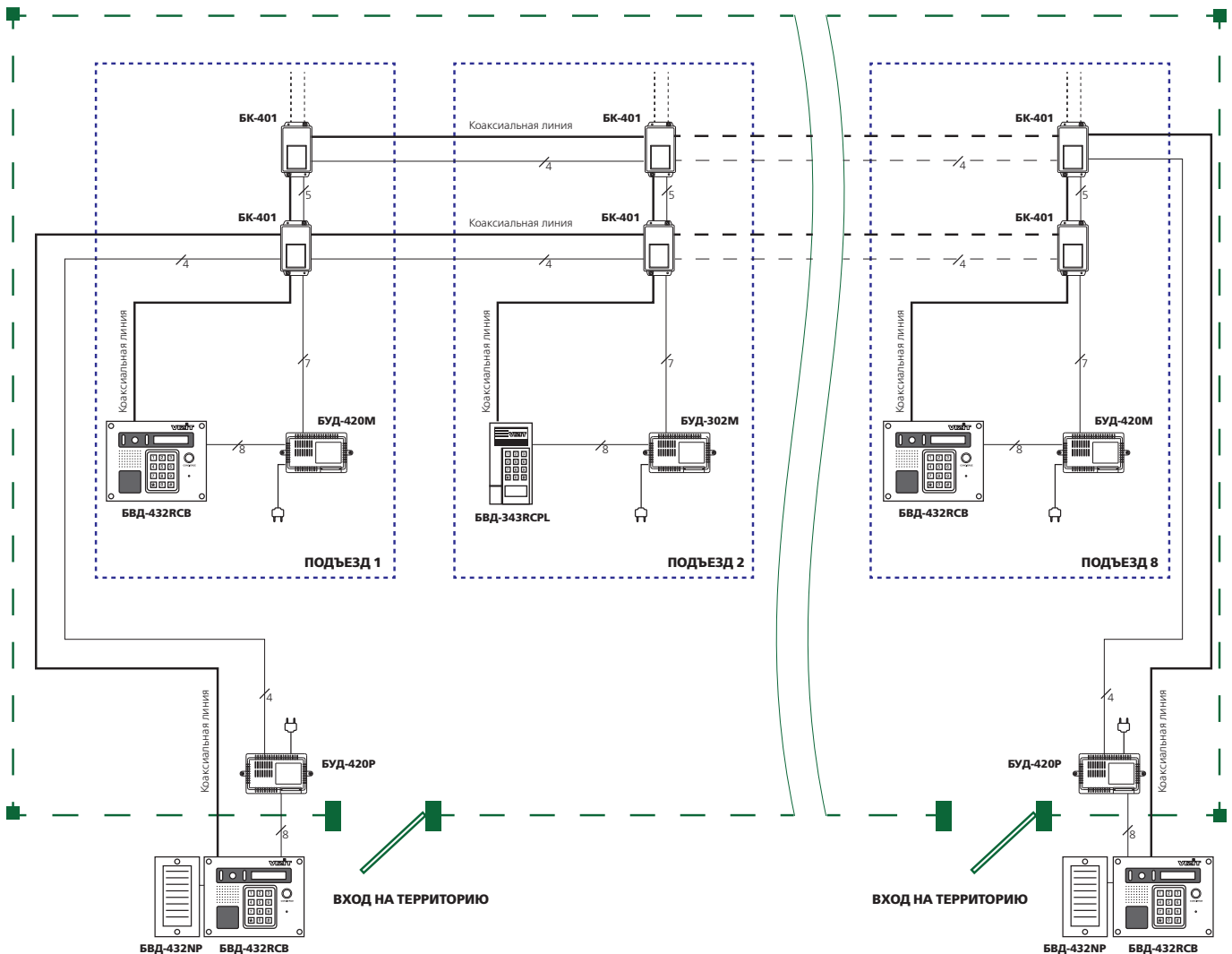
■ Стирание ключей.

■ Звуковая сигнализация режимов работы.

■ Формирование рабочих сообщений для дисплея блока вызова БВД-432RCB.

■ Формирование МЕНЮ на дисплее блока вызова при программировании сервисных установок.

■ Ступенчатая регулировка громкости звуковых сигналов в блоке вызова.



Новинка

Блок вызова домофона БВД-310F

- высокая климатическая устойчивость;
- интегрированный защитный козырек;
- корпус из негорючего конструкционного поликарбоната повышенной прочности;
- эффективная подсветка наборной клавиатуры и зоны считывателя RFID;
- считыватель ключей RFID-13.56 мГц (VIZIT-RF3.1);
- светодиодный индикатор режимов работы и программирования;
- возможность обновления программы прошивки на объекте (с использованием CU-14);
- ниша в корпусе для укладки кабеля;
- разъемная клеммная колодка подключения кабеля.



надежность и эффективность систем доступа RFID-13,56 МГц

Блоки вызова используются совместно с блоками управления

- количество абонентов:
до 20 (с БУД-302К-20);
до 80 (с БУД-302К-80);
до 200 (с БУД-302М);
- дуплексная громкоговорящая связь;
- открытие замка электронными ключами VIZIT-RF2 и/или VIZIT-TM, в зависимости от исполнения блока вызова;
- открытие замка электронными ключами VIZIT-RF3 (13.56мГц Mifare) (БВД-310F, БВД-314F, БВД-314FCR, БВД-343FCPL, БВД-344F);
- количество ключей:
до 600 (с БУД-302К-20, 302К-80);
до 2400 (с БУД-302М);
- подсветка клавиатуры (БВД-310xx, -313xx, -314xx-343xx, -344xx);
- работа с пультом консьержа VIZIT;
- 4-х разрядный индикатор (БВД-342xx, -343xx);
- возможность обновления программы прошивки БВД на объекте (модификации "F").

Блоки вызова со встроенной телекамерой "день/ночь" дополнительно обеспечивают:

- визуальный контроль обстановки перед блоком вызова;
- переключение цветного изображения на черно-белое в темное время суток.

Цветовые исполнения



BRONZE ANTIQUE (BA)



PLATINUM LACQUER (PL)
БВД-343RCPL, RTCPL

Варианты исполнения:

- С** – телекамера цветного изображения "день/ночь";
- Р** – объектив "pinhole";
- R** – считыватель ключей RF;
- F** – считыватель ключей RF 13.56мГц (VIZIT-RF3);
- T** – считыватель ключей TM;
- L** – подсветка для телекамеры.

БВД-310F

77x179x40
-40...+45°C
накладной



БВД-311, (R)

90x180x30
-40...+45°C
врезной



БВД-313T, (TCP)

90x180x26
-40...+45°C (T)
-30...+45°C (TCP)
накладной

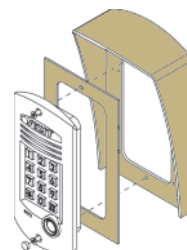


БВД-314F, (FCP, R, RCP)

90x180x24
-40...+45°C (F, R)
-30...+45°C (FCP, RCP)
накладной
1/3" CCD
IR LED



Рекомендация по монтажу



МК-311

БВД-343FCPL, (RCPL, RTCPL)

90x175x27
-30...+45°C (RCPL, RTCPL)
накладной
1/3" CCD
IR LED

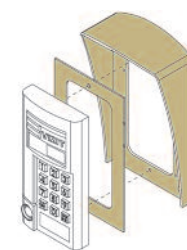


БВД-344F, (R, RT)

87x172x27
-40...+45°C
накладной

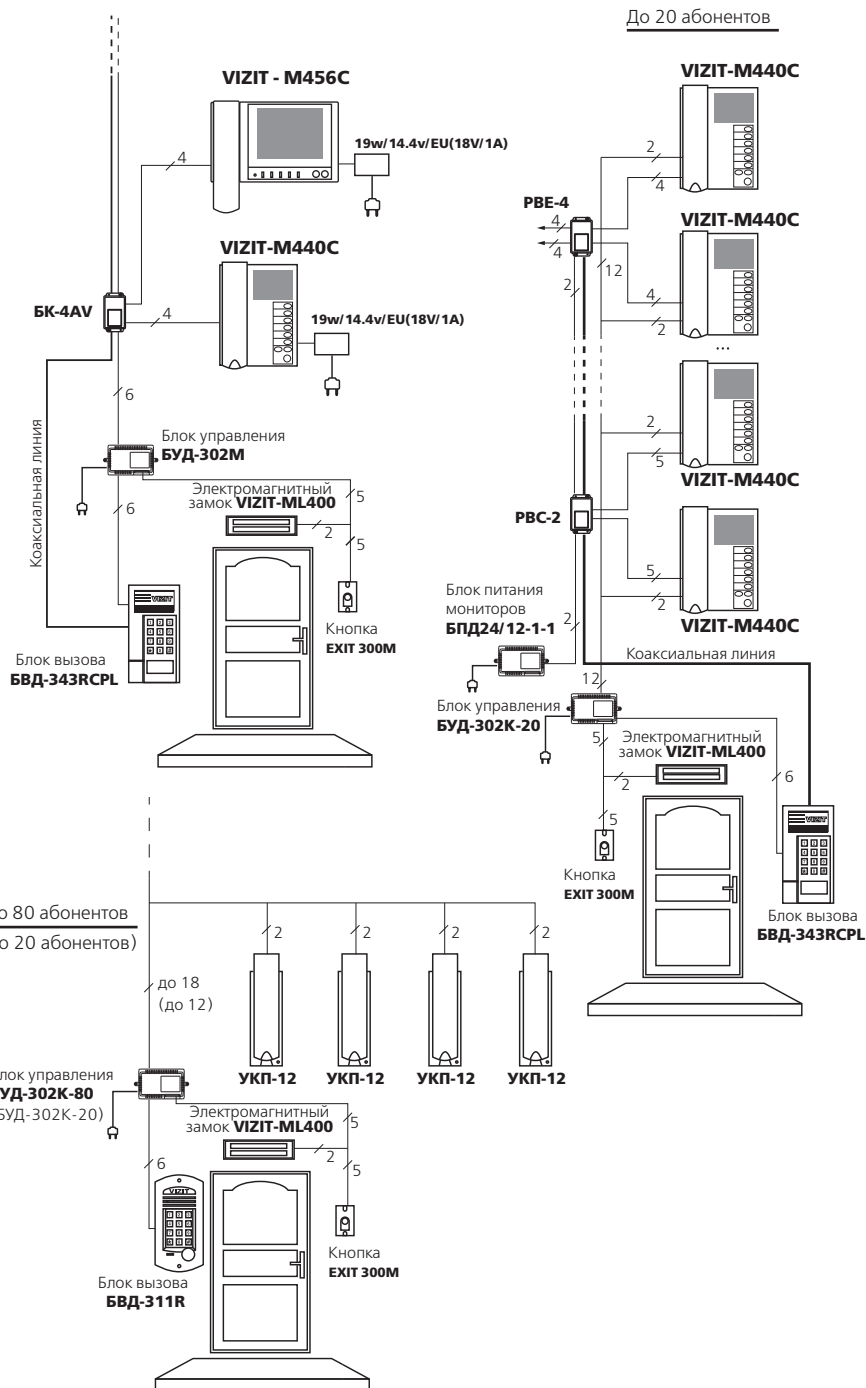


Рекомендация по монтажу



МК-311

НОВИНКА!



БЛОКИ УПРАВЛЕНИЯ

★ Рекомендуется использовать совместно с монтажным боксом VIZIT-MB1, (-MB1A, -MB1P), -MB2P



БУД-302М
БУД-302К-20
БУД-302К-80
 188x114x62
 ~187...242VAC
 +1...+40°C
 не более 1,2кг

Таблица совместимости блоков

	БУД-302К-20	БУД-302К-80	БУД-302М
БВД	серия 300	серия 300	серия 300
Блоки коммутации	встроенный до 20 абонентов	встроенный до 80 абонентов	БК-4М(AV) БК-4MVE БК-30M БК-100M БК-401
Пульты	—	—	VIZIT-ПК200
консьержа	—	—	VIZIT-ПК800

Технические характеристики см. на с. 36

- количество абонентов:
до 100 (**SM, N**);
до 200 (**M**);
- дуплексная громкоговорящая связь;
- открытие замка электронными ключами VIZIT-RF2 и/или VIZIT-TM, в зависимости от исполнения блока вызова;
- количество ключей:
до 600 ключей (**SM**);
до 1200 ключей (**N**);
- работа с пультом консьержа **VIZIT**;
- 4-х разрядный индикатор (кроме БВД-M200);
- возможность построения системы, обслуживающей 2 входа в подъезд жилого дома (**M, N**).

Блоки вызова со встроенной телекамерой "день/ночь" дополнительно обеспечивают:

- визуальный контроль обстановки перед блоком вызова;
 - переключение цветного изображения на черно-белое в темное время суток;
 - подсветку для телекамеры.
- Разрешение телекамеры – 700 ТВЛ.

Цветовое исполнение



BRONZE ANTIQUE (BA)

Варианты исполнения:

- C** – телекамера цветного изображения "день/ночь";
- P** – объектив "pinhole";
- R** – считыватель ключей RF;
- T** – считыватель ключей TM;
- L** – подсветка для телекамеры.

Цветовое исполнение



BROWN

БВД-SM101T(TCPL)

86x170x25
-40...+45°C (T)
-30...+45°C (TCPL)
накладной
1/3" CCD
IR LED

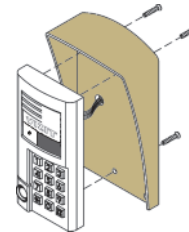


БВД-SM101R(RCPL)

86x170x25
-40...+45°C (R)
-30...+45°C (RCPL)
накладной
1/3" CCD
IR LED



Рекомендация по монтажу



МК – 341

БВД-N101RTCP

128x248x45
-30...+45°C
врезной
1/3" CCD
IR LED



БВД-M202RTCP

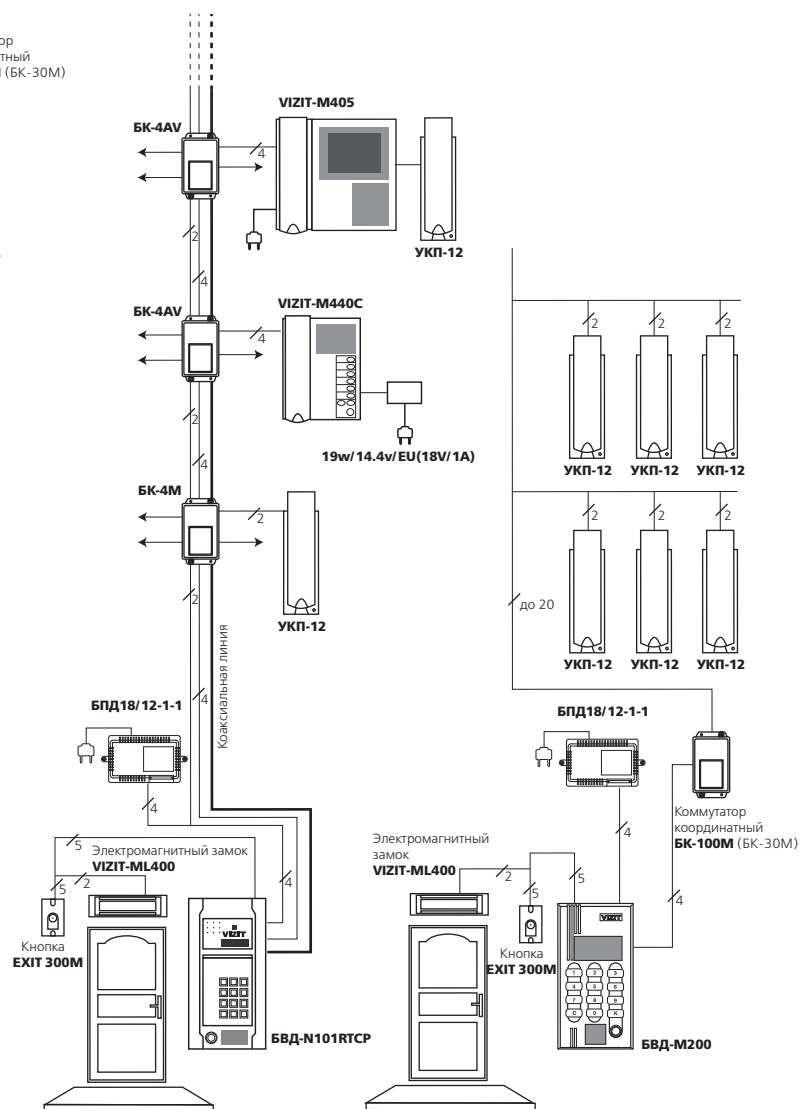
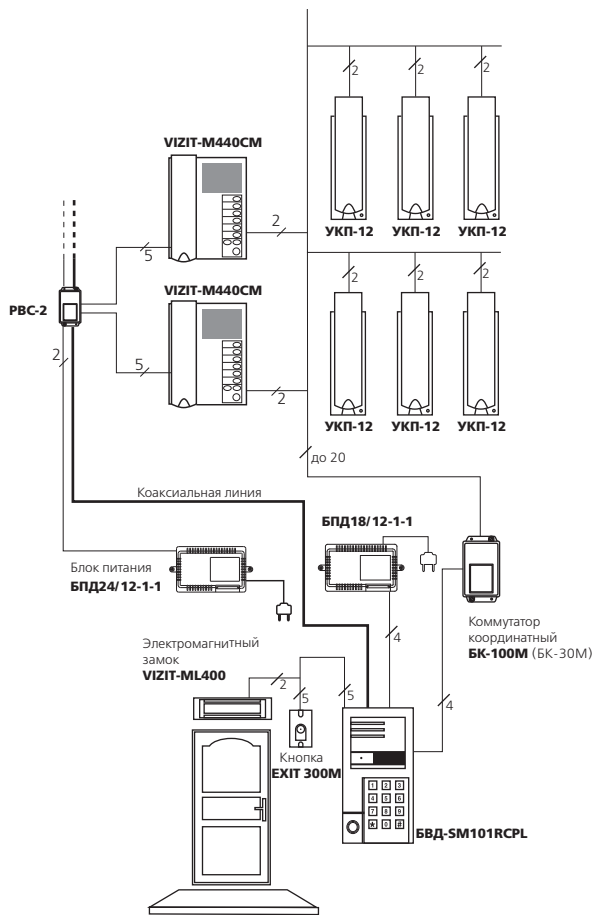
128x248x45
-30...+45°C
врезной
1/3" CCD
IR LED



БВД-M200

130x250x42
-40...+45°C
врезной





VIZIT-ПК200, VIZIT-ПК800

VIZIT-TK401DN Терминал консъержа



Количество абонентов:

VIZIT-ПК200 (VIZIT-TK401DN+ VIZIT-TU412M1) – до **200** в 1 подъезде;

VIZIT-ПК800 (VIZIT-TK401DN + VIZIT-TU418 + четыре БК-А418) – до **800** в 4-х подъездах;

- вызов и дуплексная связь с любым абонентом;
- открывание замка входной двери подъезда;
- индикация номера вызываемой квартиры;
- блокировка вызова отдельных квартир с БВД с переключением вызова на пульт;
- блокировка вызова квартир в ночное время с переключением всех вызовов на пульт;
- переадресация вызова на квартиру, после получения от абонента согласия на разговор с посетителем;
- вызов консъержа из квартиры;
- часы с энергонезависимым питанием;
- варианты установки:
 - настольный;
 - настенный.

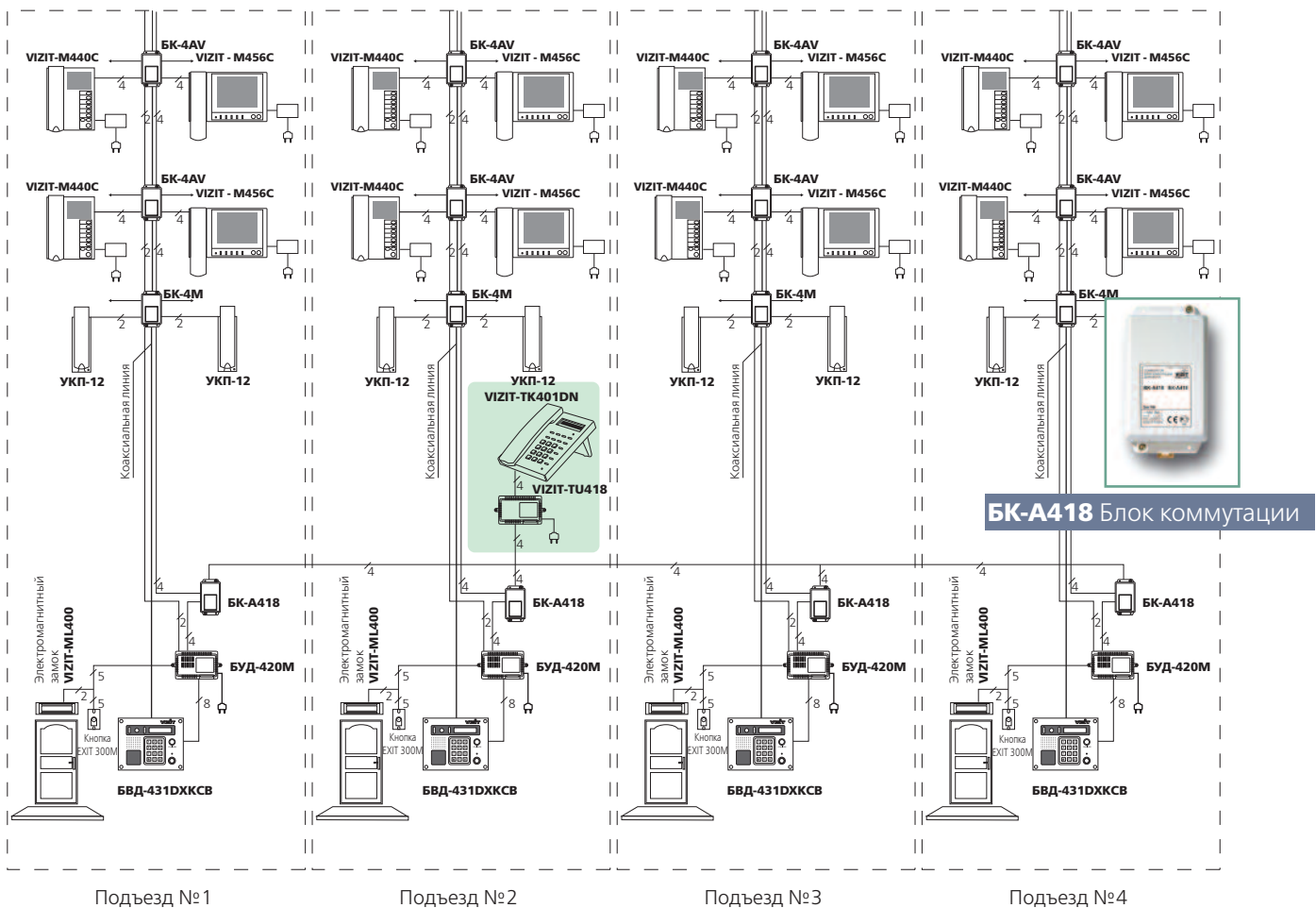
VIZIT-TU412M1 Блок управления

VIZIT-TU418 Блок управления



188x114x62
+1...+40°C
~187...242VAC
не более 1,1кг

Пример включения пульта консъержа VIZIT-ПК800



Новинка

Добавьте видеоконтроль к Вашему переговорному устройству!



VIZIT-M327



пластина
монтажная
MP-327

Абонентское видеоконтрольное устройство для работы (совместно с УКП) в составе видеодомофонов VIZIT.

Монитор **VIZIT-M427C** предназначен для работы в составе многоабонентских видеодомофонов **VIZIT**.

Тип экрана — цветной TFT LCD.

Размер экрана по диагонали — 2,7”.

■ возможно подключение до 30 мониторов VIZIT-M427C к групповому блоку питания БПД24/12-1-1 при использовании блоков коммутации БК-4MVE;

- дуплексная связь;
- кнопка открывания замка;
- регулировка громкости вызова, яркости, насыщенности;
- кнопка “MONITOR” (визуальный контроль обстановки перед телекамерой);
- независимая работа с двумя видеодомофонами (подъездный и этажный) при подключении к блоку коммутации БКМ-440 (М), БКМ-441.

VIZIT-M427C

145x175x40
+5...+40°C
не более 0,2кг



Мониторы **VIZIT-M440C (CM)** предназначены для работы в составе видеодомофонов **VIZIT**.

Тип экрана — цветной TFT LCD.

Размер экрана по диагонали — 3,5”.



SERIES *Comfort*

VIZIT-M440C

140x183x48
+5...+40°C
не более 0,6кг

VIZIT-M440CM

140x183x48
+5...+40°C
не более 0,6кг

- дуплексная связь;
- кнопка открывания замка;
- регулировка громкости вызова, яркости, насыщенности;
- кнопка “MONITOR”;
- подключение дополнительной телекамеры;
- переключение сигналов подключенных телекамер.

- подключение кнопки “звонок”, при нажатии которой в мониторе звучит сигнал вызова, отличный от сигнала подъездного блока вызова;
- независимая работа с двумя видеодомофонами (подъездный и этажный) при подключении к блоку коммутации БКМ-440 (М), БКМ-441.

Монитор **VIZIT-M440CM** дополнительно имеет:

- энергонезависимую память на 64 ч/б кадра;
- энергонезависимые встроенные часы;
- автоматическую запись кадров в режиме AWAY;
- индикацию наличия новых кадров;
- возможность записи кадра во время разговора с посетителем.

Рекомендация по монтажу



MP – 440

Монтажная пластина MP-440 для удобного крепления монитора VIZIT-M440C (CM) на стену.



БКМ-441

75x135x35
+1...+40°C
=17...25VDC
не более 0,2кг

Подключение до 3-х устройств вызова абонента:

- блок вызова индивидуального видеодомофона – 1
- блок вызова многоабонентского видеодомофона – 1
- кнопка ЗВОНОК.

Подключение 1 абонентского устройства:

- монитор VIZIT – 1 шт.

Внешний источник питания для подключенных устройств вызова, абонентского устройства, электромеханического замка / защелки.

Монитор **VIZIT-M456C (CM)** предназначен для работы в составе видеодомофонов **VIZIT**.

Тип экрана — цветной TFT LCD.

Размер экрана по диагонали — 5,6".

- дуплексная связь;
- кнопка открывания замка;
- регулировка громкости вызова, яркости, насыщенности;
- кнопка "MONITOR" (визуальный контроль обстановки перед телекамерой);
- переключение сигналов подключенных телекамер.

Монитор **VIZIT-M456CM** дополнительно имеет:

- энергонезависимую память на 64 ч/б кадра;
- энергонезависимые встроенные часы;
- автоматическую запись кадров в режиме AWAY;
- индикацию наличия новых кадров;
- возможность записи кадра во время разговора с посетителем.

Мониторы обеспечивают:

- подключение дополнительной телекамеры;
- подключение кнопки "звонок", при нажатии которой в мониторе звучит сигнал вызова, отличный от сигнала подъездного блока вызова;
- независимую работу с двумя видеодомофонами (подъездный и этажный) при подключении к блоку коммутации БKM-440 (М).

SERIES *Comfort*



VIZIT-M456C, (CM)

220x190x45

+5...+40°C

не более 1кг

VIZIT-M327

Абонентское видеоконтрольное устройство для работы (совместно с УКП) в составе видеодомофонов **VIZIT**. Возможна работа в комплекте с уже установленным в квартире УКП.

Для монтажа рекомендуется использовать пластину монтажную **MP-327**, конструкцией которой также предусмотрено крепление УКП-7(М), УКП-8SM, УКП-12(М).

Тип экрана: цветной TFT LCD

Размер экрана по диагонали — 2,7"

- светодиодная индикация режимов работы;
- видеоконтроль обстановки перед телекамерой блока вызова при вызове абонента;
- видеоконтроль обстановки перед телекамерой блока вызова по инициативе абонента;
- регулировка яркости и насыщенности цветного изображения;
- автоматическая регулировка контрастности изображения.

НОВИНКА!

VIZIT-M327

75x75x20

+5...+40 С

не более 0,1 кг

БКМ-440

188x114x62

+1...+40°C

~187...242VAC

не более 1,1кг



Подключение до 2-х устройств вызова абонента:

- блоки вызова видеодомофона — 2

Подключение до 2-х абонентских устройств:

- мониторы VIZIT — 2шт., или монитор VIZIT + УКП

Встроенный источник питания для подключенных устройств вызова, абонентских устройств.

БКМ-440М

188x114x62

+1...+40°C

~187...242VAC

не более 1.1кг



Монтажная пластина

MP-327

для удобного крепления монитора VIZIT-M327 и УКП-12 или УКП-7 на стену.



Подключение до 3-х устройств вызова абонента:

- блоки вызова видеодомофона — 2
 - кнопка ЗВОНОК + телекамера (БВД-403СРО).
- Подключение до 3-х абонентских устройств:
- мониторы VIZIT — 2шт.
 - устройство квартирное переговорное (УКП).
- Встроенный источник питания для подключенных устройств вызова, абонентских устройств, электромеханических замков / защелок.
- Разъемные клеммные колодки подключения кабеля.

Технические характеристики см. на с. 35

Новинки



VIZIT-M405

196x190x53
+5...+40°C
~160...240VAC
не более 0,8кг

VIZIT-M406

196x190x53
+5...+40°C
~160...240VAC
не более 0,8кг



Двухканальные мониторы
**VIZIT-M405, VIZIT-M406,
VIZIT-M407M**

предназначены для работы в составе многоквартирных видеодомофонов VIZIT.

Тип экрана: цветной **TFT LCD**

Размер экрана по диагонали:

- **VIZIT-M405 - 4"**

- **VIZIT-M406, VIZIT-M407M - 5.6"**

- встроенный сетевой (220 В) источник питания;
- дуплексная связь;
- наличие второго аудио/видео канала дополнительно обеспечивает:
 - независимую работу с двумя видеодомофонами (подъездный и этажный);
 - переключение сигналов подключенных телекамер;

- кнопка «MONITOR» (визуальный контроль обстановки перед телекамерой);
- кнопка открывания замка;
- кнопка управления освещением;
- регулировка громкости вызова;
- регулировка яркости и насыщенности изображения для каждой из подключённых телекамер;
- подключение кнопки ЗВОНОК;
- индивидуальные вызывные сигналы для каждого блока вызова и кнопки ЗВОНОК;
- световая индикация включения питания, одновременных вызовов, выбранных настроек;
- питание электромеханического замка / защёлки триггерного типа.

Дополнительные возможности монитора **VIZIT-M407M:**

- энергонезависимая память для записи цветных снимков (до 20 000) или видеороликов (до 8 часов) объемом 3ГБ;
- гнездо для внешней карты памяти micro SD (до 32ГБ).
- автоматическая запись снимков / видеороликов в режиме AWAY;
- энергонезависимые встроенные часы;
- экранное МЕНЮ, интуитивно понятный интерфейс;
- выбор мелодии вызова для каждого БВД и кнопки "Звонок";
- регулировка яркости и насыщенности изображения для каждого БВД и дополнительной телекамеры;
- подключение дополнительной телекамеры или блока БВД-403СРО;
- подключение дополнительного монитора VIZIT серии 400 или устройства квартирного переговорного.

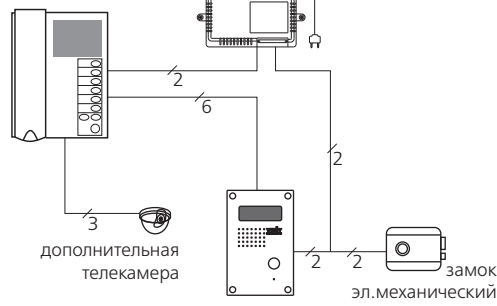
SERIES *Comfort*

VIZIT-M407M

196x190x53
+5...+40°C
~160...240VAC
не более 0,8кг

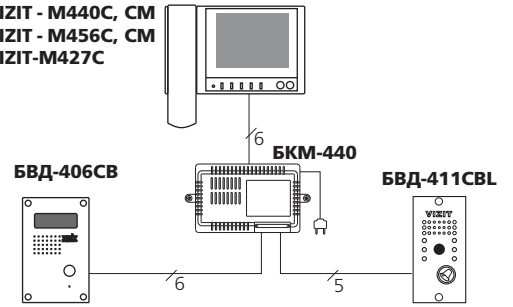


VIZIT - M440C, CM
VIZIT - M456C, CM

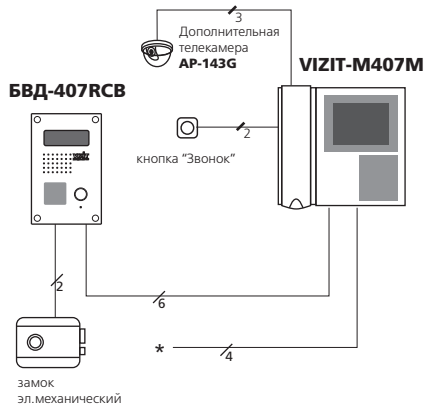


БВД-406CB

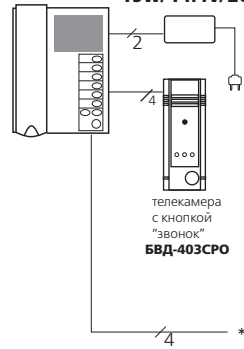
VIZIT - M440C, CM
VIZIT - M456C, CM
VIZIT-M427C



VIZIT - M440C, CM
VIZIT - M456C, CM

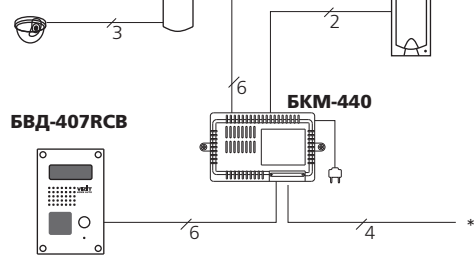


19w/ 14.4v/EU(18V/ 1A)



VIZIT - M456C, CM
VIZIT - M440C, CM

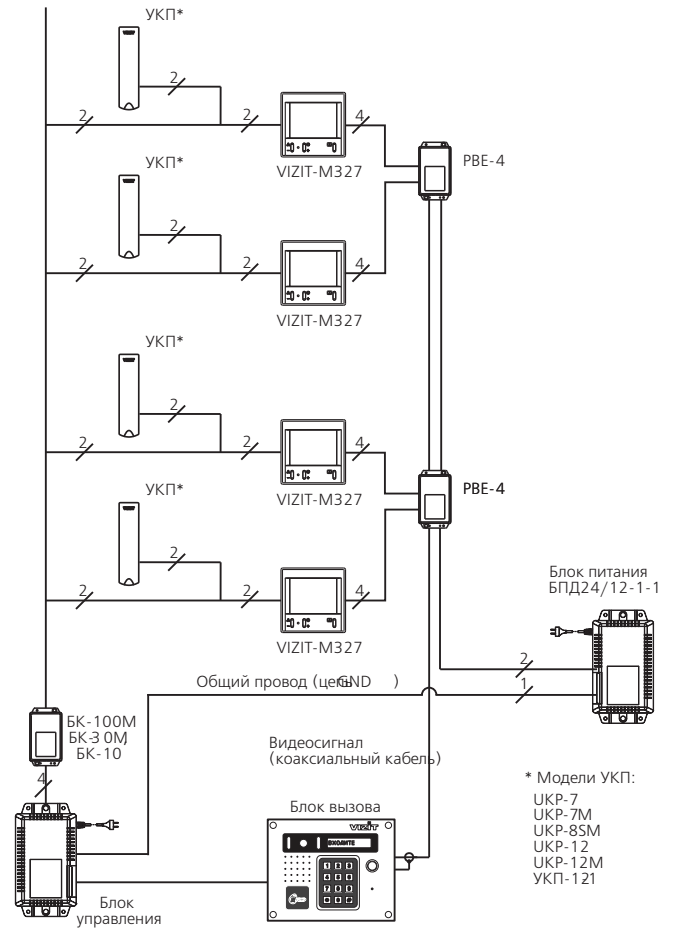
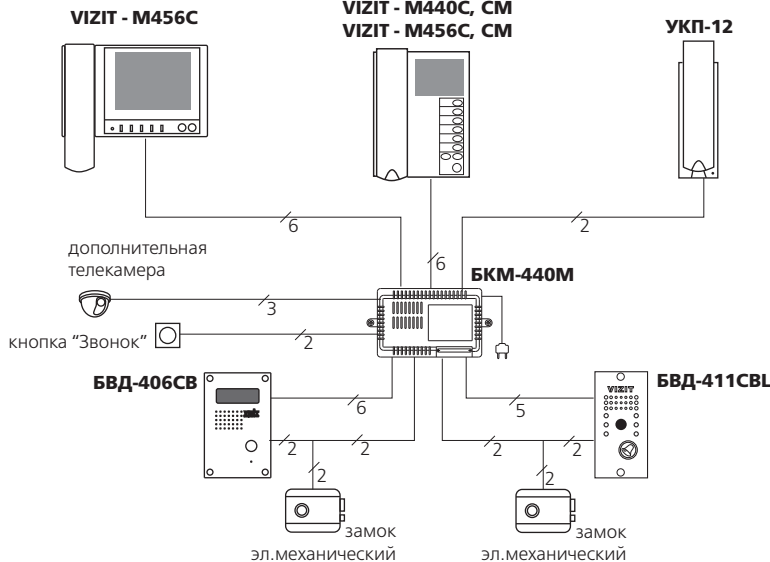
Дополнительная телекамера AP-143G



* линия к БЛОКУ КОММУТАЦИИ и РАЗВЕТВИТЕЛЮ ВИДЕОСИГНАЛА многоквартирного домофона

VIZIT - M456C

VIZIT - M440C, CM
VIZIT - M456C, CM



* Модели УКП:
УКР-7
УКР-7М
УКР-8SM
УКР-12
УКР-12М
УКП-121

УКП-7М

40x175x35
+5...+45°C
не более 0,11кг

УКП-7

40x175x35
+5...+45°C
не более 0,11кг

УКП-12

54x200x40
+5...+45°C
не более 0,18кг

УКП-12М

54x200x40
+5...+45°C
не более 0,18кг

УКП-12-1

54x200x40
+5...+45°C
не более 0,18кг

НОВИНКА!



Наименование устройства	Дуплексная связь	Кнопка открывания замка	Светодиодная индикация сигнала вызова	Ступенчатая регулировка громкости вызова	Подключение дополнительного УКП
УКП-7, (М)	+			+	
УКП-12, (М)	+	+	+	+	
УКП-12-1	+	+	+	+	+

БК-4М; БК-4АВ; БК-4МВЕ; БК-10; БК-30М; БК-100М; БК-401; БК-2V; PBC-2; PBC-4М; PBE-4; БК-2А

Блоки коммутации **БК-4М, БК-4АВ, БК-10, БК-30М, БК-100М** – предназначены для подключения абонентских устройств к подъездной линии связи домофонов VIZIT.

Блок коммутации **БК-4МВЕ** предназначен для подключения 4 абонентских мониторов к подъездной линии связи, видеосигнала, питания (от группового источника). Распределитель питания блока имеет защиту от перегрузки и короткого замыкания. Разъемные клеммные колодки подключения кабеля.

Блок коммутации **БК-2V** предназначен для коммутации линий видеосигналов от двух блоков вызова в подъездную линию видеосигнала видеодомофонов VIZIT серии 400.

Разветвитель видеосигнала **PBC-2** обеспечивает подключение видеосигнала к 2 монито-

рам VIZIT-M456C (CM), VIZIT-M440C (CM) при питании мониторов от группового источника БПД24/12-1-1, или телекамеры к двум мониторам при питании телекамеры от мониторов.

Разветвитель видеосигнала **PBC-4М** предназначен для подключения до 4 мониторов к магистральной линии видеосигнала видеодомофонов VIZIT.

Разветвитель видеосигнала **PBE-4** предназначен для подключения до 4 мониторов к магистральной линии видеосигнала при питании мониторов от группового источника БПД24/12-1-1. Распределитель питания блока имеет защиту от перегрузки и короткого замыкания.

Блок коммутации **БК-2А** обеспечивает подключение одной трубки УКП к двум домофонам (подъездный, этажный).

Блок коммутации **БК-401** предназначен для подключения подъездного видеодомофона к системе VIZIT "8+2".

75x135x35
+1...+40°C
не более 0,2кг



Технические характеристики см. на с. 36

Устройства управления доступом

Контроллер ключей **TM, RF**

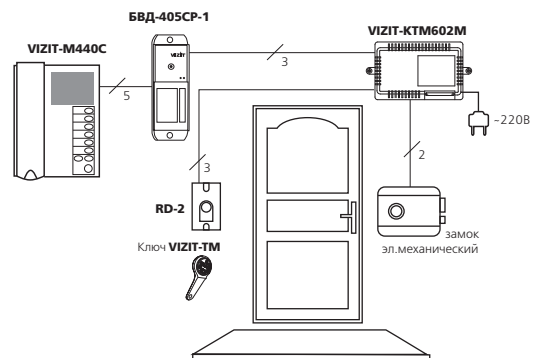
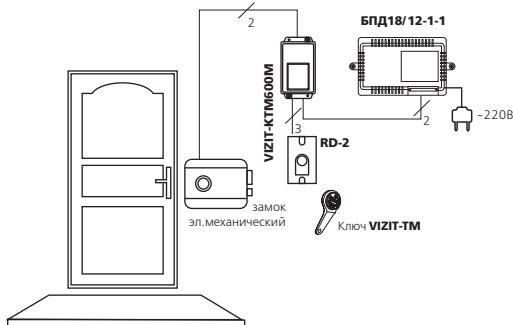
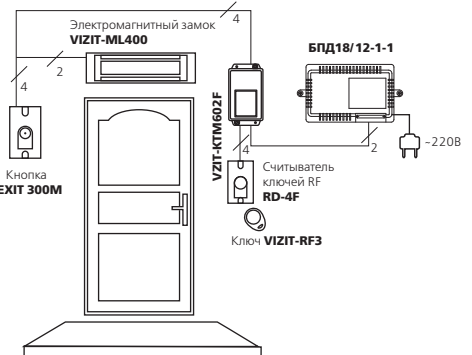
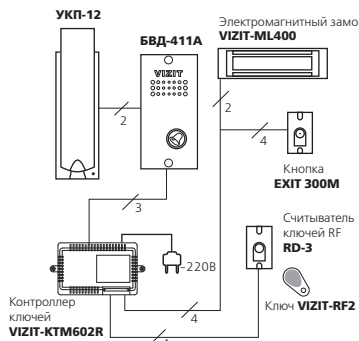
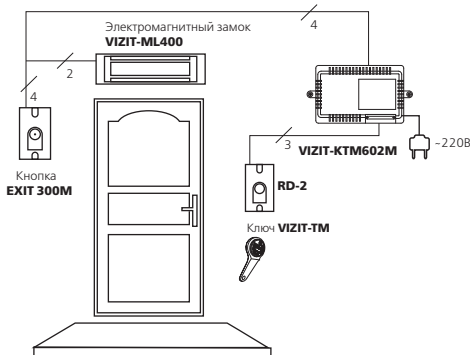
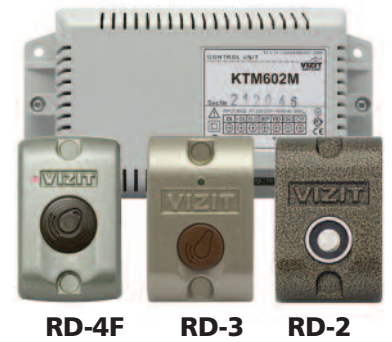
Функции

- открытие замка входной двери ключами VIZIT-TM, VIZIT-RF2, VIZIT-RF3 (в зависимости от модификации) – 2680 ключей доступа;
- режим "ОХРАНА" устанавливается и снимается соответствующими ключами (до 28 ключей охраны), ключи доступа блокируются в данном режиме;
- запись пользовательских ключей, ключей ОХРАНЫ и МАСТЕР ключа;
- звуковая сигнализация и световая индикация режимов работы;
- питание замка (только для **VIZIT-KTM602xx**);
- питание индивидуальных домофонов VIZIT (только для **VIZIT-KTM602xx**).

VIZIT-KTM600F, (R, M)



VIZIT-KTM602F, (R, M)



Считыватели ключей

НОВИНКА!

**RD-4F
RD-4R**



47x75x17
-40...+50°C
не более 0,1кг

RD-3



47x75x25
-40...+50°C
не более 0,1кг

RD-2



RD-2 Контактный считыватель идентификаторов **TOUCH MEMORY** (iButton® MAXIM DAL-LAS)

- металлический корпус, антивандальное исполнение;
- звуковая сигнализация режима работы;
- цепи защиты от электрических воздействий (шокер и т.п.);
- контактное устройство из нержавеющей стали.

RD-3, RD-4R Бесконтактный считыватель радиочастотных идентификаторов **RFID-125kHz** (VIZIT-RF2.x)

- металлический корпус, антивандальное исполнение;
- индикация включенного состояния;
- звуковая сигнализация режима работы;
- аутентификация идентификаторов VIZIT;
- передача серийного номера идентификатора в контроллер в формате TOUCH MEMORY;
- рабочая частота – 125kHz;
- протокол чтения – MANCHESTER;
- длина кода – 64 бит.

RD-4F Бесконтактный считыватель радиочастотных идентификаторов **RFID-13.56MHz** (VIZIT-RF3.x)

- металлический корпус, антивандальное исполнение;
- индикация включенного состояния;
- звуковая сигнализация режима работы;
- аутентификация идентификаторов VIZIT;
- передача серийного номера идентификатора в контроллер в формате TOUCH MEMORY;
- рабочая частота – 13.56MHz;
- протокол чтения – Mifare.

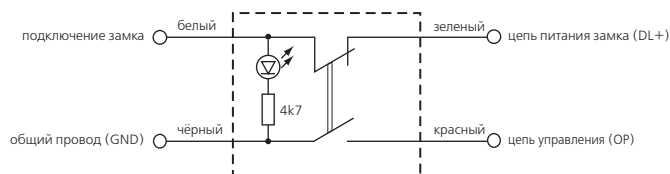
Технические характеристики см. на с. 36

Устройства отпирания замка, блоки питания

КНОПКА EXIT 500

Кнопка **EXIT 500** с подсветкой предназначена для отпирания электромагнитного замка **VIZIT** или подобного. Кнопка устанавливается около двери внутри подъезда. Кнопка обеспечивает аварийное снятие питания с замка в случае неисправности управляющего устройства (блок вызова, контроллер ключей и т.п.). Встроенный электронный ключ (MOSFET) управления замком.

EXIT 500

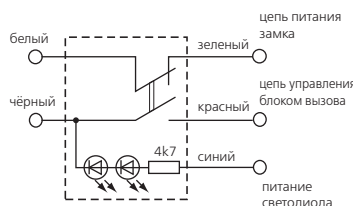


Модель	EXIT 500
Ресурс срабатываний	500 000
Максимальный коммутируемый ток, А	1
Диапазон рабочих температур	от -10°C до +50°C
Габариты, мм	75x47x17
Масса, кг, не более	0,1

КНОПКА EXIT 300M

Кнопка **EXIT 300M** с подсветкой предназначена для открывания электромагнитного замка **VIZIT** или подобного. Кнопка устанавливается около двери внутри подъезда. Кнопка обеспечивает аварийное снятие питания с замка в случае неисправности управляющего устройства (блок вызова, контроллер ключей и т.п.).

EXIT 300M



Модель	EXIT 300M
Ресурс срабатываний	300 000
Максимальный коммутируемый ток, А	1
Диапазон рабочих температур	от -10°C до +50°C
Габариты, мм	75x47x22
Масса, кг, не более	0,1

Блоки питания БПД18/12-1-1, БПД18/12-3-1, БПД24/12-1-1



Модель	БПД18/12-1-1	БПД18/12-3-1	БПД24/12-1-1
Напряжение переменного тока, В	~220+22 33		
Номинальное выходное напряжение	выход 1 нестаб. +(18±1,8)В при токе 0,7А		стаб. +(24±2)В при токе 0,8А
напряжение постоянного тока	выход 2 нестаб. +(12±1,2)В при токе 0,6А		стаб. +(12±0,6)В при токе 0,3А
при напряжении 220В	выход 3 –	стаб. +(12±0,5)В при токе 0,1А	–
Встроенное реле управления питанием замка	–	коммутация 1,5А max	–
Потребляемая мощность, ВА, не более	30		
Диапазон рабочих температур	от+1°C до +40°C		
Габариты, мм	165x90x60		
Масса, кг, не более	1,1		

Блоки питания 19w/14.4v/EU(12V/1.5A), 19w/14.4v/EU(18V/1A)



Модель	19w/14.4v/EU(12V/1.5A)	19w/14.4v/EU(18V/1A)
Напряжение переменного тока, В	~100...240	
Выходное стабилизированное напряжение, В	12	18
Номинальный ток нагрузки, А	1,5	1,0
Диапазон рабочих температур	от+1°C до +40°C	
Габариты, мм	80x45x28	80x45x28
Масса, кг, не более	0,32	0,32

Замок электромагнитный со встроенным модулем размагничивания

VIZIT-ML240



VIZIT- ML300M



VIZIT-ML400



VIZIT-ML400M

Модель	VIZIT-ML240	VIZIT-ML300M	VIZIT-ML400 (M)
Напряжение питания, В		+9...15	
Усилие отрыва, кг. (Un=12В)	240 +10%-15%	300 +10% -15%	400 +10%-15%
Потребляемая мощность (Un=12В), Вт, не более		7,2	
Диапазон рабочих температур		от-40°С до+45°С	
Рекомендуемый блок питания		БПД18/12-1-1	
Габаритные размеры (электромагнит), мм	186x45x30	188x55x35	230x57x38
Масса, кг не более	2,3	3,1	3,9

Дверные доводчики

НОВИНКИ!

- VIZIT-DC503S
- МОДЕЛЬ-ZC61Y-EN3
- МОДЕЛЬ-ZC61Y-EN5
- KING NSK612
- KING NSK633
- KING NSK1633
- KING NSK650



Доводчик служит для принудительного закрывания двери и обеспечивает надежную работу электрозамков. Доводчик использует гидравлическое демпфирование для достижения плавности хода. Скорость хода регулируется.

Технические характеристики внутренних дверных доводчиков:

- плавное закрывание двери;
 - два клапана, регулирующих скорость закрывания двери;
 - угол открывания двери до 180°;
 - возможность фиксации двери в открытом положении (KING NSK1633)
 - различное усилие закрывания двери;
 - термическая обработка внутренних деталей, обеспечивающая большой срок эксплуатации;
- масса двери:

По спецзаказу ТМ VIZIT – применяется низкотемпературное гидравлическое масло (температура застывания -40°С)

- VIZIT-DC503S – до 65кг
- МОДЕЛЬ-ZC61Y-EN3 – до 60кг
- МОДЕЛЬ-ZC61Y-EN5 – до 100кг
- KING NSK612 – до 45кг
- KING NSK633 – до 65кг
- KING NSK1633 – до 65кг
- KING NSK650 – до 120кг

Электронные ключи-идентификаторы пассивного типа

НОВИНКА!

VIZIT-TM



VIZIT-RF2.1

RFID 125 кГц



VIZIT-RF2.2

RFID 125 кГц



VIZIT-RF2.2-06

RFID 125 МГц



VIZIT-RF2.2-08

RFID 125 МГц



VIZIT-RF3.1

RFID 13,56 МГц



Контактные идентификаторы DS 1990A (MAXIM DALLAS)



Gray



Black



Brown



Red

Цветовые исполнения



Blue



Brown



Red

Цветовые исполнения



Dark Red

БВД-403СРО

Телекамера с ИК подсветкой и кнопкой «звонок»



- предназначена для подключения к мониторам VIZIT-M430С, -440С(СМ), -456С(СМ) в качестве дополнительной телекамеры цветного изображения, интегрирует в себе функции телекамеры и кнопки "Звонок";
- металлический корпус, антивандальное исполнение;
- комплектуется угловой подставкой, обеспечивающей поворот блока на 20° при установке справа или слева от двери;
- телекамера цветного изображения "ДЕНЬ/НОЧЬ";
- переключение цветного изображения на черно-белое в темное время суток;
- ИК-подсветка в темное время суток.

Модель	БВД-403СРО
Материал корпуса, цвет покрытия	алюминий, BRONZE OLD
Система цветности	PAL
Фотоприемник	1/3" Sharp CCD
Горизонтальное разрешение, твл	700
Объектив	f=3,7 мм, Pinhole
Угол обзора, град. (диаг./верт./гор.)	90/54/68
Дальность действия ИК подсветки, м	1
Чувствительность, люкс	0 (ИК светодиоды вкл.)
Напряжение питания, В	12VDC
Ток потребления, мА	125 макс.
Габаритные размеры, мм	50x150x40 (ШxВxГ)
Масса, кг, не более	0,3
Класс защиты	
Диапазон рабочих температур, °С	-30...+ 45

Купольные телекамеры с ИК подсветкой

НОВИНКА!

ODC-701-3.6



AP-1250SGH

- металлический герметичный корпус (кроме AP-1250SGH);
- телекамера цветного изображения "ДЕНЬ/НОЧЬ";
- переключение цветного изображения на черно-белое в темное время суток;
- автоматическое включение ИК подсветки в темное время суток.

AP-143G

AP-14SG

AP-14SGH

Модель	ODC-701-3.6	AP-143G	AP-14SG	AP-14SGH	AP-1250SGH
Материал корпуса, цвет покрытия	алюминий, черный	алюминий, черный	алюминий, черный	алюминий, черный	пластик, белый
Система цветности			PAL		
Фотоприемник	1/3" SHARP CCD	1/4" SONY CCD	1/4" CMOS	1/3" CMOS	1/3" CMOS
Горизонтальное разрешение, твл	700	420	420	600	600
Объектив	f=3.6 mm, Board	f = 2.8 mm, Board	f = 2.8 mm, Board	f = 3.6 mm, Board	f = 3.6 mm, Board
Угол обзора, град. (диаг./верт./гор.)	92 / 55 / 72	78/51/68	83/50/64	85/51/66	85/51/66
Дальность действия ИК подсветки, м			15	1	
Чувствительность, люкс			0 (ИК светодиоды вкл.)		
Напряжение питания, В			12VDC ± 10%		
Ток потребления, мА	250 макс	260 макс	200 макс	200 макс	200 макс
Габаритные размеры, мм			94 x 68.5 (диаметр x высота)		
Масса, кг, не более	0.33	0.35	0.35	0,35	0,1
Класс защиты	IP66	IP 66	IP 66	IP 66	IP 40
Диапазон рабочих температур, °С	-30...+50	-30...+ 50	-30...+ 50	-30...+ 50	-10...+ 50

Монтажные боксы

- степень защиты - IP20
- защитное зануление
- вентиляция
- кронштейн для установки навесного замка

VIZIT-MB1

260x345x115
+1...+40°C
не более 3 кг



VIZIT-MB1A

251x336x93
+1...+40°C
не более 2,5 кг



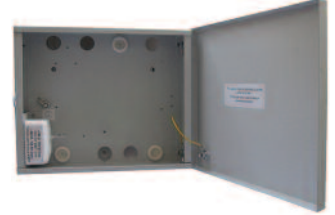
VIZIT-MB1P

251x336x93
+1...+40°C
не более 2,5 кг



VIZIT-MB2P

251x208x93
+1...+40°C
не более 1,3 кг



- встроенная розетка 220V
- 2 DIN-рейки
- установка БУД + БПД или БУД+БК
- встроенный автоматический выключатель 220V/6A
- установка БУД + БПД
- встроенная розетка 220V
- установка БУД (или БПД) + БК
- встроенная розетка 220V
- установка БУД (или БПД)

Технологические приспособления

НОВИНКА!

VIZIT-DM14



60x87x31
+1...+40°C

Блок сопряжения CU-14

НОВИНКА!



55x90x35
+1...+40°C

Программатор микросхем памяти домофонов VIZIT-DM14

- работа с бесконтактными идентификаторами RFID-13,56 МГц: VIZIT-RF3.x и VIZIT-RF4.x;
- подготовка, изменение и хранение баз данных (настройки, коды ключей, коды доступа) для домофонов, использующих ключи доступа RFID-13,56 МГц (VIZIT-RF3.x и VIZIT-RF4.x);
- запись в микросхемы памяти домофонов VIZIT подготовленных баз данных;
- привязка ключей доступа VIZIT-RF3.x и VIZIT-RF4.x к PIN-коду БВД;
- изготовление дубликатов ключей доступа VIZIT-RF3.x и VIZIT-RF4.x;
- привязка дубликатов ключей доступа к PIN-коду блока вызова домофона;
- защита от несанкционированного дублирования ключей доступа (необходимо знать PIN-код, установленный в соответствующем блоке вызова);
- работа под управлением операционной системы Windows XP/7

Программатор микросхем памяти домофонов VIZIT-DM08

- работа с бесконтактными идентификаторами RFID-125 кГц: VIZIT-RF2.x;
 - работа с контактными идентификаторами Touch Memory: VIZIT-TM;
- Подготовка и запись микросхем памяти при помощи компьютера, оснащенного USB-портом и операционной системой Windows 98/Me/XP/7

VIZIT-DM08



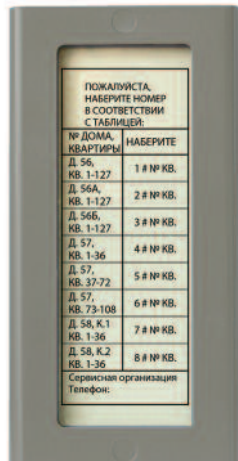
Блок сопряжения CU-14

- предназначен для обновления программного обеспечения (ПО) устройств VIZIT, имеющих данную функцию (блоки вызова модификаций «F» - со считывателем RFID-13,56 МГц);
- управление и питание от компьютера, оснащенного USB-портом и операционной системой Windows XP/7;
- обновление ПО блока не изменяет его установок (PIN-код, Мастер-ключ и т.д.);
- файлы прошивок ПО блоков приводятся в их описаниях на сайте www.vizit-group.com. Файлы доступны зарегистрированным пользователям

Блоки индикации

БВД-342NP

86x171x10
-40...+45°C
накладной



БВД-432NP

95x150x10
-40...+45°C
накладной



Рекомендуется использовать блок индикации БВД-342NP, БВД-432NP для размещения в нём инструкции о порядке набора номера абонента.

Монтажные комплекты

Монтажные комплекты имеют двухслойное декоративное покрытие:

— высококачественная порошковая краска;

— специальный лак для защиты от термических и механических воздействий, городского смога и грязи.

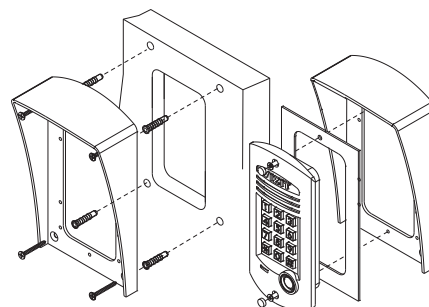
МОНТАЖНЫЙ КОМПЛЕКТ МК-311

Комплектность	Кол.
Козырек	1
Планка	1
Уплотнительная резинка	1

Крепежные изделия:

Шуруп 4x35	4
Дюбель 6x30	4
Винт М4х14	2
Винт М4х30	2
Саморез по металлу 3,9x13	4

Используется при монтаже БВД-311х, -313х, -342х, -343х на стене и метал. двери
Габаритные размеры 120x206x60
Цветовое исполнение BRONZE OLD (BO)



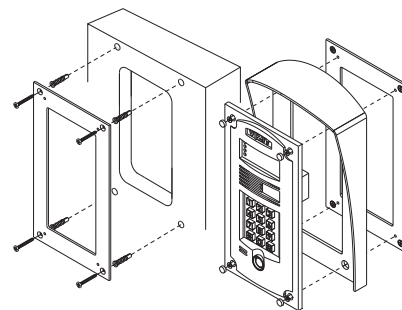
МОНТАЖНЫЙ КОМПЛЕКТ МК-321

Комплектность	Кол.
Козырек	1
Планка	1
Уплотнительная резинка	1

Крепежные изделия:

Шуруп 4x35	4
Дюбель 6x30	4
Винт М4х14	4
Саморез по металлу 3,9x13	4

Используется при монтаже БВД-321х, -421х, -N100х на стене и метал. двери
Габаритные размеры 155x283x70
Цветовое исполнение BRONZE OLD (BO)



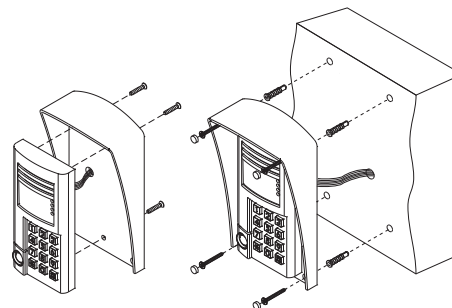
МОНТАЖНЫЙ КОМПЛЕКТ МК-341

Комплектность	Кол.
Козырек	1
Заглушка	8
Уплотнительная резинка	1

Крепежные изделия:

Шуруп 4x35	4
Дюбель 6x30	4
Винт М5х16	3
Саморез по металлу 3,9x13	4

Используется при монтаже БВД-SM101х, -404х на стене и метал. двери
Габаритные размеры 117x208x59
Цветовое исполнение BRONZE OLD (BO)



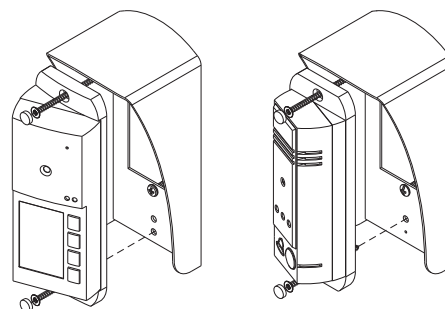
МОНТАЖНЫЙ КОМПЛЕКТ МК-405

Комплектность	Кол.
Козырек	1
Уплотнительная резинка	1

Крепежные изделия:

Дюбель 6x60	4
-------------	---

Используется при монтаже БВД-403х, -405х на стене и метал. двери
Габаритные размеры 75x171x75
Цветовое исполнение BRONZE OLD (BO)



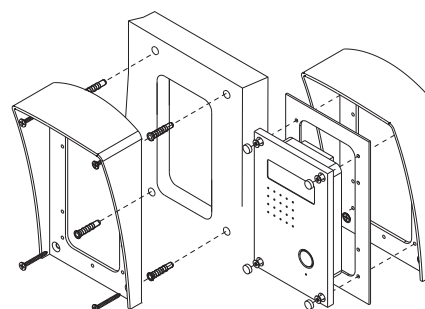
МОНТАЖНЫЙ КОМПЛЕКТ МК-406

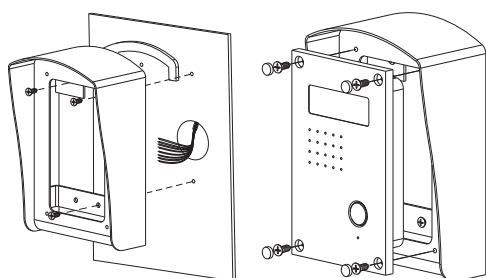
Комплектность	Кол.
Козырек	1
Планка	1
Уплотнительная резинка	1

Крепежные изделия:

Шуруп 4x35	4
Дюбель 6x30	4
Винт М4х14	4
Саморез по металлу 3,9x16	4

Используется при монтаже БВД-406х, -407х на стене и метал. двери
Габаритные размеры 117x208x59
Цветовое исполнение BRONZE OLD (BO)

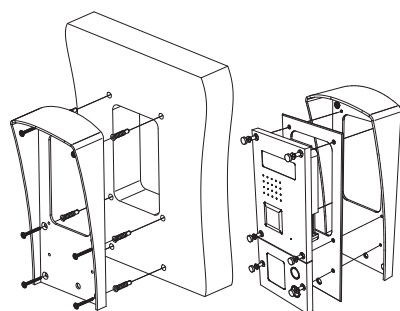




МОНТАЖНЫЙ КОМПЛЕКТ МКФ-406

Комплектность	Кол.
Козырек	1
Уплотнительная резинка	1
<i>Крепежные изделия:</i>	
Винт М4х14	4
Дюбель 6х60	3

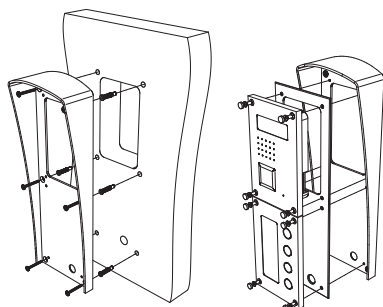
Используется при накладном монтаже БВД-406х, - 407х на стене и метал. двери
Габаритные размеры 117х182х71
Цветовое исполнение BRONZE OLD (BO)



МОНТАЖНЫЙ КОМПЛЕКТ МК-408-1

Комплектность	Кол.
Козырек	1
Планка	1
Уплотнительная резинка	1
<i>Крепежные изделия:</i>	
Шуруп 4х35	6
Дюбель 6х30	6
Винт М4х14	6
Саморез по металлу 3,9х13	6

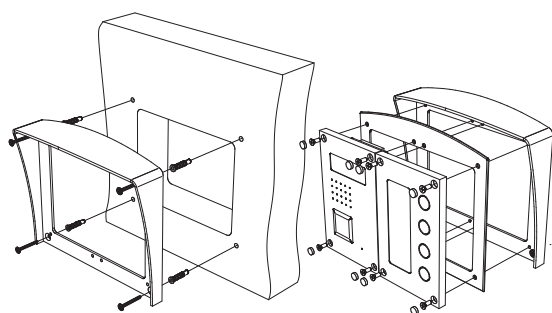
Используется при монтаже БВД-408х, BS-1, BS-2 на стене и метал. двери
Габаритные размеры 117х266х67
Цветовое исполнение BRONZE OLD (BO)



МОНТАЖНЫЙ КОМПЛЕКТ МК-408-4-1

Комплектность	Кол.
Козырек	1
Планка	1
Уплотнительная резинка	1
<i>Крепежные изделия:</i>	
Шуруп 4х35	6
Дюбель 6х30	6
Винт М4х14	8
Саморез по металлу 3,9х13	6

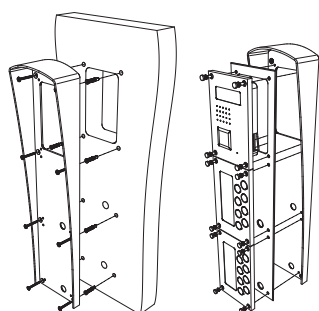
Используется при монтаже БВД-408х, BS-1, BS-2, BS-4, BS-8 на стене и метал. двери
Габаритные размеры 117х342х65
Цветовое исполнение BRONZE OLD (BO)



МОНТАЖНЫЙ КОМПЛЕКТ МК-408-4-2

Комплектность	Кол.
Козырек	1
Планка	1
Уплотнительная резинка	1
<i>Крепежные изделия:</i>	
Шуруп 4х35	4
Дюбель 6х30	4
Винт М4х14	8
Саморез по металлу 3,9х13	4

Используется при монтаже БВД-408х, BS-4, BS-8 на стене и метал. двери
Габаритные размеры 211х182х60
Цветовое исполнение BRONZE OLD (BO)



МОНТАЖНЫЙ КОМПЛЕКТ МК-408-8

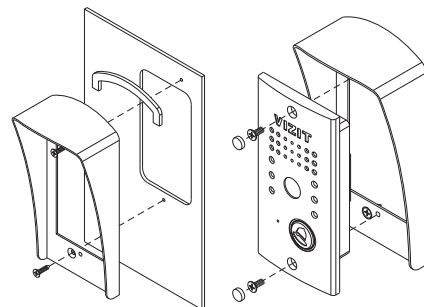
Комплектность	Кол.
Козырек	1
Планка	1
Уплотнительная резинка	1
<i>Крепежные изделия:</i>	
Шуруп 4х35	8
Дюбель 6х30	8
Винт М4х14	12
Саморез по металлу 3,9х13	8

Используется при монтаже БВД-408х, BS-1, BS-2, BS-4, BS-8 на стене и метал. двери
Габаритные размеры 117х492х65
Цветовое исполнение BRONZE OLD (BO)

МОНТАЖНЫЙ КОМПЛЕКТ МК-411

Комплектность	Кол.
Козырек	1
Уплотнительная резинка	1
Крепежные изделия:	
Дюбель 6x60	2

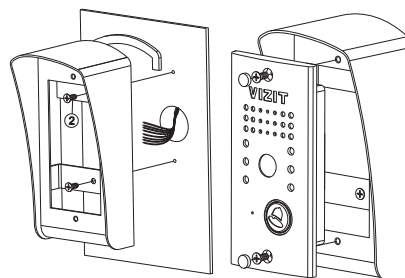
Используется при монтаже
БВД-401х, -411х
на стене и метал. двери
Габаритные размеры 79x168x55
Цветовое исполнение
BRONZE OLD (BO)



МОНТАЖНЫЙ КОМПЛЕКТ МКФ-411

Комплектность	Кол.
Козырек	1
Уплотнительная резинка	1
Крепежные изделия:	
Дюбель 6x60	2

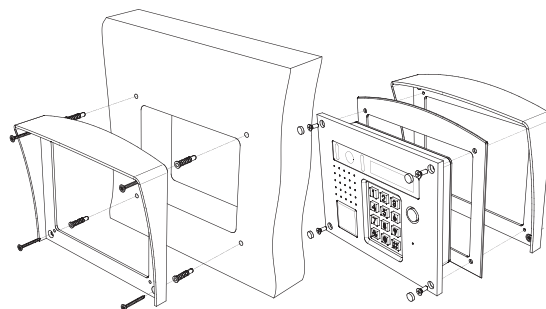
Используется при накладном
монтаже
БВД-401х, -411х
на стене и метал. двери
Габаритные размеры 79x168x75
Цветовое исполнение
BRONZE OLD (BO)



МОНТАЖНЫЙ КОМПЛЕКТ МК-432

Комплектность	Кол.
Козырек	1
Планка	1
Уплотнительная резинка	1
Крепежные изделия:	
Шуруп 4x35	4
Дюбель 6x30	4
Винт М4х14	4
Саморез по металлу 3,9x13	4

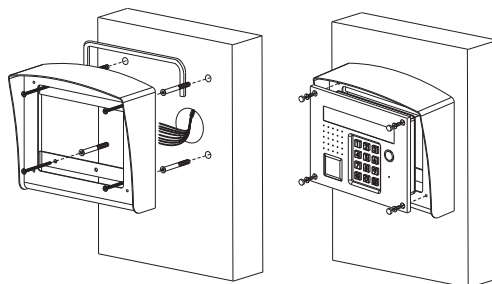
Используется при монтаже
БВД-431х, -432х
на стене и метал. двери
Габаритные размеры 211x182x60
Цветовое исполнение
BRONZE OLD (BO)



МОНТАЖНЫЙ КОМПЛЕКТ МКФ-432

Комплектность	Кол.
Козырек	1
Уплотнительная резинка	1
Крепежные изделия:	
Дюбель 6x60	4
Винт М4х14	4

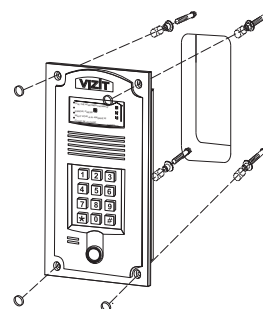
Используется при накладном монтаже
БВД-431х, -432х
на стене и метал. двери
Габаритные размеры 211x192x85
Цветовое исполнение
BRONZE OLD (BO)



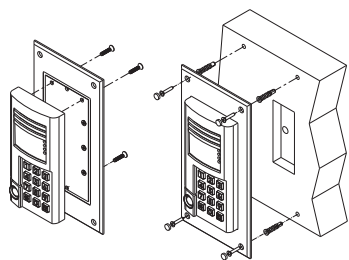
МОНТАЖНЫЙ КОМПЛЕКТ МК-N30

Комплектность	Кол.
Втулка	4
Винт М5х40	4
Заглушка d 8.5	8
Заглушка d 10.5	8
Крепежные изделия:	
Шуруп 4x40	4
Дюбель	4

Входит в комплект поставки
БВД-N100, БВД-321



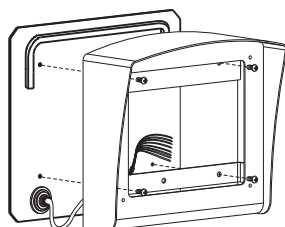
МОНТАЖНЫЕ КОМПЛЕКТЫ



МОНТАЖНЫЙ КОМПЛЕКТ MP-100

Комплектность	Кол.
Панель	1
Клеммник	1
Заглушка	4
<i>Крепежные изделия:</i>	
Винт M2.5x12	3
Гайка M2.5	3
Шуруп 4x40	4
Дюбель	4

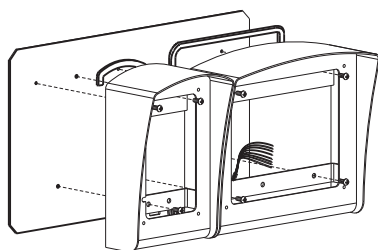
Используется при монтаже БВД-5M101 на стене



МОНТАЖНЫЙ КОМПЛЕКТ MP-432-1

Комплектность	Кол.
Пластина	1
Кабельный ввод	1
<i>Крепежные изделия:</i>	
Винт M4x10	4

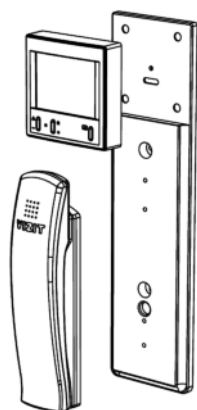
Используется при установке монтажного комплекта МКФ-432 на ограждении придомовой территории
Цветовое исполнение BRONZE OLD (BO)



МОНТАЖНЫЙ КОМПЛЕКТ MP-432-2

Комплектность	Кол.
Пластина	1
Кабельный ввод	1
<i>Крепежные изделия:</i>	
Винт M4x10	7

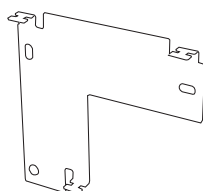
Используется при установке монтажных комплектов МКФ-406 и МКФ-432 на ограждении придомовой территории
Цветовое исполнение BRONZE OLD (BO)



МОНТАЖНЫЙ КОМПЛЕКТ MP-327

Комплектность	Кол.
Панель	1
Пластина	1
<i>Крепежные изделия:</i>	
Шуруп 3x6.5	4
Шайба 3	3
Шуруп 3.5x13	2
Шуруп 3.5x25	2
Дюбель	2

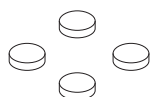
Используется при монтаже VIZIT-M327 и УКП-7, (-12) на стене



МОНТАЖНЫЙ КОМПЛЕКТ MP-440

Комплектность	Кол.
Пластина	1

Используется при установке монитора VIZIT-M440x на стену



МОНТАЖНЫЙ КОМПЛЕКТ МК-N10-BA (BL, BO, PL)

Наименование	Кол.
Заглушка d 8.5	4

Варианты цветовых исполнений
BA - BRONZE ANTIQUE
BL - BRONZE LACQUER
BO - BRONZE OLD
PL - PLATINUM LACQUER

Запасной комплект для использования при монтаже блоков: БВД-303,-311,-312,-313,-321,-342,-343,-401,-403,-405,-406,-407,-408,-411,-421,-431,-432,-444,-N100,-BS 1,-BS 2,-BS 4,-BS 8, RD-2, RD-3, кнопка EXIT300M

Справочно-информационные материалы

Параметры, приведенные в таблицах, могут быть изменены изготовителем. Пожалуйста, уточняйте интересующую вас информацию в описаниях продуктов VIZIT, размещенных на сайтах www.vizit-group.com, www.domofon.ru, www.domofon-vizit.ru, www.domofon-vizit.kiev.ua

Технические характеристики телекамер блоков вызова VIZIT

Название параметра	Матрица CCD Sharp 570 TVL	Матрица CCD Sharp 700 TVL
ПЗС матрица	Sharp 1/3" 752H CCD	Sharp 1/3" 960H CCD
Система цветности	PAL	
Система сканирования	CCIR	
Разрешение, не менее	570 ТВЛ	700 ТВЛ
Минимальная освещенность:		
- без подсветки	0,1 Люкс	0,1 Люкс
- с подсветкой	0 Люкс (расстояние до объекта 0,5 м)	
Угол обзора по диагонали в зависимости от объектива:	Pinhole f=3,7 / 90°	
	Board f=3,6 / 92°	
	Board f=2,97 / 120°	
Функция "День/Ночь"	есть	есть
Напряжение видеосигнала на нагрузке 75 Ом	1 Vp-p	

Технические характеристики блоков коммутации

Модель	БК-4М	БК-4AV	БК-4MVE	БК-10	БК-30М	БК-100М	БК-401	БК-2V	РВС-2	РВЕ-4	РВС-4М
Тип коммутатора	этажный	этажный + разветвитель видеосигнала		этажный	координатный		коммутатор подъездной линии связи и видеосигнала	коммутатор видеосигнала 2 входа/1 выход	разветвитель видеосигнала		
Количество абонентских устройств, подключаемых к подъездной линии связи	4			10	30	100	-				
Количество абонентских устройств, подключаемых к подъездной линии видеосигнала	-	4		-			-		2	4	
Подключение мониторов VIZIT к групповому источнику питания	нет		есть	нет			есть		нет		
Напряжение питания видеоусилителя, В	-	= 18	= 20...28	-			= 15 таб. от БУД-420х	= 12 таб. от монитора	= 20...28	= 18	
Диапазон рабочих температур, С°	от + 1 до + 40										
Габаритные размеры, мм (ШхВхГ)	75x135x35										

Технические характеристики мониторов VIZIT

Модели мониторов VIZIT:	M327	M405	M406	M407M*	M427C	M440C	M440CM	M456C	M456CM
Размер экрана по диагонали	2,7"	4"	5,6"	5,6"	2,7"	3,5"		5,6"	
Количество входов аудио/видео	нет/один	два		два/три	один/один	один/два			
Видеопамять / количество кадров	-			+ / 20 000	-		+ / 64	+ / 64	
Питание электромеханического замка	-		+			-			
Напряжение питания, В	= 15...28	~ 160...240 50-60Hz			= 15...27				
Потребляемая мощность, Вт, не более	1,2	18			1,2	3		4	
Источник питания	БПД24/12-1-1		встроенный		19w14.4v/EU(18V/1A), БПД18/12-1-1, БПД24/12-1-1, БКМ-440 (М)				
Габаритные размеры, мм (ШхВхГ)	75x75x20		196x190x53		145 x 175 x 40	140x183x48		220x190x45	
Масса, кг, не более	0,1		0,8		0,2	0,6		1	

* Возможно подключение дополнительного монитора или УКП

Технические характеристики блоков управления

Таблица 4

Модель блока управления:	БУД-302К-20	БУД-302К-80	БУД-302М	БУД-408М	БУД-420М	БУД-420Р
Количество подключаемых блоков вызова	1					
Максимальное количество блоков управления, работающих параллельно	1	1	1	2	4	1
Максимальное количество абонентов	20	80	200	40	200	8x200
Максимальное количество индивидуальных кодов	20	80	200	-	200	-
Максимальное количество ключей на одну квартиру	6	6	12	30	6	-
Максимальное количество ключей на один домофон	600	600	2400	1200	1200	5000
Время открытого состояния замка, сек.	от 1 до 20			от 1 до 12	1 или 7	1 или 7
Максимальный импульсный (1 сек.) ток в цепи замка, А	1,5	1,5	1,2	1,5	1,5	1,5
Сопротивление разговорной линии связи, не более, Ом	30					
Напряжение питания переменного тока, В	220+22-33					
Потребляемая мощность, не более, ВА	30					
Диапазон рабочих температур, С°	от +1 до +45					
Габаритные размеры, мм (ШхВхГ)	188x114x62					
Масса, не более, кг	1,1	1,2	1,1	1,1	1,2	1,2

Технические характеристики устройств управления доступом

Таблица 5

Модель:	VIZIT-KTM600M	VIZIT-KTM600F	VIZIT-KTM600R	VIZIT-KTM602M	VIZIT-KTM602F	VIZIT-KTM602R
Тип ключа	Touch Memory VIZIT- TM	RFID-13.56MHz VIZIT-RF3.x	RFID-125kHz VIZIT-RF2.x	Touch Memory VIZIT- TM	RFID-13.56MHz VIZIT-RF3.x	RFID-125kHz VIZIT-RF2.x
Количество ключей доступа, шт., не более	2680					
Количество ключей охраны, шт., не более	28					
Мастер-ключ, шт	1					
Время открытого состояния замка, сек.	1 или 7					
Напряжение питания, В	= 20 ± 8			~ 220+22-33 / 50 Hz		
Допустимые параметры применяемых замков:						
- электромагнитный	12VDC/0,6Amax			12VDC/0,6Amax		
- электромеханический	12VDC/1,5Amax (не более 1 сек.)			12VDC/1,5Amax (не более 1 сек.)		
Рекомендуемый блок питания	БПД18/12-1-1			встроенный		
Габаритные размеры, мм (ШхВхГ)						
- считыватель ключей	47x75x25(RD-2)	47x75x17(RD-4F)	47x75x25(RD-3)	47x75x25(RD-2)	47x75x17(RD-4F)	47x75x25(RD-3)
- блок управления	75x135x35			165x90x60		
Способ монтажа:						
- считыватель ключей	накладной					
- блок управления	DIN-рейка или шурупы					
Диапазон рабочих температур, С°:						
- считыватель ключей	от -40 до +50					
- блок управления	от +1 до +40					
Масса, не более, кг						
- считыватель ключей	0,1					
- блок управления	0,2			0,85		

Технические характеристики блоков коммутации мониторов

Таблица 6

Модель:	БКМ-440	БКМ-440М	БКМ-441	БКМ-444
Количество абонентов	1	1	1	до 4-х
Количество устройств вызова абонента, в т.ч.:	2	3	2	3
- Блок вызова видеодомофона	2	2	2	2
- Кнопка «Звонок» / телекамера	-/-	1/1	1/-	4/1
Количество абонентских устройств, в т.ч.:	2	3	1	4
-мониторы VIZIT	2	2	1	4
-или монитор VIZIT+УКП	1+1	2+1	-	4
Питание электромеханического замка	-		+	
Источник питания БКМ	встроенный		внешний	встроенный
Напряжение питания БКМ, В	~220+22-33		= 17... 25	-100...240
Потребляемая мощность, не более, Вт	18	16	10	20
Диапазон рабочих температур, С°	от +1 до +40			
Габаритные размеры, мм (ШхВхГ)	188x114x62		75 x135 x 35	251x208x62
Масса, не более, кг	1,1		0,2	1,3

Технические характеристики блоков вызова

Таблица 7

Модель	Количество абонентов	Встроенная телекамера цветного изображения	Объектив, угол по диагонали	Подсветка телекамеры / подсветка клавиатуры	Считыватель ключей VIZIT-RF2 (125кГц) VIZIT-RF3 (13,56МГц)	Считыватель ключей VIZIT-TM	Напряжение питания, В источник	Диапазон рабочих температур, С°	Способ монтажа	Материал корпуса	Внешнее покрытие	Табаритные размеры, мм (ШХВХГ)	Рекомендуемый монтажный комплект
Серия 400													
БВД-401СРL	1	Табл. 1, CCD	pinhole, 90°	IR LED/-	-	-	+18 нест.б. БПД18/12-1-1	-30...+45	Врезной	Алюминиевый сплав	Двухслойное декоративное покрытие: - высококачественная порошковая краска; - специальный лак для защиты от термических и механических воздействий, городского смога и грязи.	70x140x25	МК-411 МКФ-411
БВД-403А	1	-	-	-/-	-	-	+18 нест.б. БПД18/12-1-1	-40...+45	Накладной			50x150x38	МК-405
БВД-403СРL	1	Табл. 1, CCD	pinhole, 90°	IR LED/-	-	-	+18 нест.б. БПД18/12-1-1	-30...+45	Накладной			50x150x38	МК-405
БВД-405А-1	1	-	-	-/+	-	-	+18 нест.б. БПД18/12-1-1	-40...+45	Накладной			51x151x40	МК-405
БВД-405А-2	2	-	-	-/+	-	-	+18 нест.б. БПД18/12-1-1	-40...+45	Накладной			51x151x40	МК-405
БВД-405А-4	4	-	-	-/+	-	-	+18 нест.б. БПД18/12-1-1	-40...+45	Накладной			51x151x40	МК-405
БВД-405СР-1	1	Табл. 1, CCD	pinhole, 90°	IR LED/+	-	-	+18 нест.б. БПД18/12-1-1	-30...+45	Накладной			51x151x40	МК-405
БВД-405СР-2	2	Табл. 1, CCD	pinhole, 90°	IR LED/+	-	-	+18 нест.б. БПД18/12-1-1	-30...+45	Накладной			51x151x40	МК-405
БВД-405СР-4	4	Табл. 1, CCD	pinhole, 90°	IR LED/+	-	-	+18 нест.б. БПД18/12-1-1	-30...+45	Накладной			51x151x40	МК-405
БВД-406СВ	1	Табл. 1, CCD	board, 120°	WHITE LED/-	-	-	+18 нест.б. БПД18/12-1-1	-30...+45	Врезной			95x150x37	МК-406 МКФ-406
БВД-407СВ	1	Табл. 1, CCD	board, 120°	WHITE LED/-	+ /VIZIT-RF2	-	+18 нест.б. БПД18/12-1-1	-30...+45	Врезной			95x150x37	МК-406 МКФ-406
БВД-410СВL	1	Табл. 1, CCD	board, 120°	WHITE LED/-	-	-	+18 нест.б. БПД18/12-1-1	-30...+45	Накладной			108x105x65	-
БВД-411А	1	-	-	-/+	-	-	+18 нест.б. БПД18/12-1-1	-40...+45	Врезной			70x140x35	МК-411 МКФ-411
БВД-411СВL	1	Табл. 1, CCD	board, 92°	IR LED/+	-	-	+18 нест.б. БПД18/12-1-1	-30...+45	Врезной			70x140x35	МК-411 МКФ-411
БВД-408СВ-40	40	Табл. 1, CCD	board, 120°	WHITE LED/+	+ /VIZIT-RF2	-	от БУД-408М	-30...+45	Врезной	95x150x39	МК-408-х		
БВД-431DXXCB	до 200	Табл. 1, CCD	board, 120°	WHITE LED/-	+ /VIZIT-RF2	+	от БУД-420х	-30...+45	Врезной	190x150x38	МК-432 МКФ-432		
БВД-432СВ	до 200	Табл. 1, CCD	board, 120°	WHITE LED/-	+ /VIZIT-RF2	-	от БУД-420х	-30...+45	Врезной	190x150x38	МК-432 МКФ-432		
БВД-432СВ	до 200	Табл. 1, CCD	board, 120°	WHITE LED/-	-	-	от БУД-420х	-30...+45	Врезной	190x150x38	МК-432 МКФ-432		
БВД-444СР-1	1	Табл. 1, CCD	pinhole, 90°	IR LED/+	-	-	+18...+24 от БКМ-444	-30...+45	Накладной	51x151x40	МК-405		
БВД-444СР-2	2	Табл. 1, CCD	pinhole, 90°	IR LED/+	-	-	+18...+24 от БКМ-444	-30...+45	Накладной	51x151x40	МК-405		
БВД-444СР-4	4	Табл. 1, CCD	pinhole, 90°	IR LED/+	-	-	+18...+24 от БКМ-444	-30...+45	Накладной	51x151x40	МК-405		

Технические характеристики блоков вызова

Таблица 8

Модель	Количество абонентов	Встроенная телекамера Sony CCD 1/3" PAL, 380 TVL	Объектив, угол по диагонали	Подсветка телекамеры / подсветка клавиатуры	Считыватель ключей VIZIT-RF2 (125КГц) VIZIT-RF3 (13,56МГц)	Считыватель ключей VIZIT-TM	Напряжение питания, В источник	Диапазон рабочих температур, С°	Способ монтажа	Материал корпуса	Внешнее покрытие	Габаритные размеры, мм (ШхВхГ)	Рекомендуемый монтажный комплект
Серия 300													
БВД-310F	до 200	-	-	-/+	+ /VIZIT-RF3	-	от БУД-302х	-40...+45	Накладной	Поликарбонат		77x179x40	-
БВД-311	до 200	-	-	-/-	-	+	от БУД-302х	-40...+45	Врезной	Алюминиевый сплав	Двухслойное декоративное покрытие: - высококачественная порошковая краска; - специальный лак для защиты от термических и механических воздействий, городского смога и грязи.	90x180x29	МК-311
БВД-311R	до 200	-	-	-/-	+ /VIZIT-RF2	-	от БУД-302х	-40...+45	Врезной			90x180x29	МК-311
БВД-313Т	до 200	-	-	-/+	-	+	от БУД-302х	-40...+45	Накладной			90x180x22	МК-311
БВД-313R	до 200	-	-	-/+	+ /VIZIT-RF2	-	от БУД-302х	-40...+45	Накладной			90x180x22	МК-311
БВД-313RCP	до 200	Табл. 1, CCD	pinhole, 90°	-/+	+ /VIZIT-RF2	-	от БУД-302х	-30...+45	Накладной			90x180x22	МК-311
БВД-314R	до 200	-	-	-/-	+ /VIZIT-RF2	-	от БУД-302х	-40...+45	Накладной			90x180x24	МК-311
БВД-314RCP	до 200	Табл. 1, CCD	pinhole, 90°	IR LED/+	+ /VIZIT-RF2	-	от БУД-302х	-30...+45	Накладной			90x180x24	МК-311
БВД-314F	до 200	-	-	-/+	+ /VIZIT-RF3	-	от БУД-302х	-40...+45	Накладной			90x180x24	МК-311
БВД-314FCP	до 200	Табл. 1, CCD	pinhole, 90°	IR LED/+	+ /VIZIT-RF3	-	от БУД-302х	-30...+45	Накладной			90x180x24	МК-311
БВД-314T	до 200	-	-	-/+	-	+	от БУД-302х	-40...+45	Накладной			90x180x24	МК-311
БВД-314TCP	до 200	Табл. 1, CCD	pinhole, 90°	IR LED/+	-	+	от БУД-302х	-30...+45	Накладной			90x180x24	МК-311
БВД-343RCP	до 200	Табл. 1, CCD	pinhole, 90°	IR LED/+	+ /VIZIT-RF2	-	от БУД-302х	-30...+45	Накладной			87x171x27	МК-311
БВД-343TCP	до 200	Табл. 1, CCD	pinhole, 90°	IR LED/+	+ /VIZIT-RF2	+	от БУД-302х	-30...+45	Накладной			87x171x27	МК-311
БВД-343FCP	до 200	Табл. 1, CCD	pinhole, 90°	IR LED/+	+ /VIZIT-RF3	-	от БУД-302х	-30...+45	Накладной			87x171x27	МК-311
БВД-344R	до 200	-	-	-/+	+ /VIZIT-RF2	-	от БУД-302х	-40...+45	Накладной	87x172x27	МК-311		
БВД-344RT	до 200	-	-	-/+	+ /VIZIT-RF2	+	от БУД-302х	-40...+45	Накладной	87x172x27	МК-311		
БВД-344F	до 200	-	-	-/+	+ /VIZIT-RF3	-	от БУД-302х	-40...+45	Накладной	87x172x27	МК-311		
Серии SM, N, M													
БВД-SM101R	до 100	-	-	-/+	+ /VIZIT-RF2	-	+18 нестаб. БПД18/12-1-1	-40...+45	Накладной			86x170x25	МК-341
БВД-SM101RCPL	до 100	Табл. 1, CCD	pinhole, 90°	IR LED/+	+ /VIZIT-RF2	-	+18 нестаб. БПД18/12-1-1	-30...+45	Накладной			86x170x25	МК-341
БВД-SM101T	до 100	-	-	-/+	-	+	+18 нестаб. БПД18/12-1-1	-40...+45	Накладной			86x170x25	МК-341
БВД-SM101TCPL	до 100	Табл. 1, CCD	pinhole, 90°	IR LED/+	-	+	+18 нестаб. БПД18/12-1-1	-30...+45	Накладной			86x170x25	МК-341
БВД-N101RCP	до 100	Табл. 1, CCD	pinhole, 90°	IR LED/+	+ /VIZIT-RF2	+	+18 нестаб. БПД18/12-1-1	-30...+45	Врезной			128x248x45	-
БВД-M202RCP	до 200	Табл. 1, CCD	pinhole, 90°	IR LED/+	+ /VIZIT-RF2	+	+18 нестаб. БПД18/12-1-1	-30...+45	Врезной			128x248x45	-
БВД-M200	до 200	-	-	-/-	+ /VIZIT-RF2	+	+18 нестаб. БПД18/12-1-1	-40...+45	Врезной		Порошковая окраска	130x250x42	-

ТОРГОВЫЕ ПАРТНЕРЫ И ПРЕДСТАВИТЕЛИ

РОССИЯ			
ТОРГОВЫЕ КОМПАНИИ VIZIT GROUP			
1	Москва	НПФ "МОДУС-Н" ООО	www.domofon.ru (499) 251-13-00
2		"ВИЗИТ-ЦЕНТР" ООО	www.domofon-vizit.ru (495) 739-52-73, 739-52-74
ПАРТНЕРЫ ТОРГОВОЙ МАРКИ "VIZIT"			
1	Санкт-Петербург	"Корпорация СКАЙРОС"	skyros.ru (812) 448-10-00
2		"Равелин-ЛТД" ООО	ravelinspb.ru (812) 327-50-32
3	Екатеринбург	"Связь-ПТК" ООО	связьпнк.рф (343) 385-90-03
4	Новосибирск	"СибирьИмпЭкс" ООО	sibir_impex@mail.ru (383) 363-04-06 363-06-26
5	Самара	"Интеграл Плюс" ООО	integral-plus.ru (846) 372-43-01 265-64-19
6	Севастополь	"Лаборатория Электроники" ЧП	elab.com.ua (+380692) 55-07-07
ТОРГОВЫЕ ПРЕДСТАВИТЕЛИ ТОРГОВОЙ МАРКИ "VIZIT"			
1	Москва	"ТД ТИНКО" ООО	tinko.ru (495) 708-42-13 708-42-14
2	Санкт-Петербург	"Компания Гарант" ООО	garantgroup.com (812) 600-20-60
3	Краснодар	"Интеграл-Краснодар" ООО	integral-plus.ru (861) 233-43-30 244-30-40
4	Красноярск		rusichi.com/krsk (391) 259-05-14 206-11-62
5	Иркутск	Торговый Дом "Русичи"	rusichi.com/irk (3952) 56-11-00
6	Санкт-Петербург		rusichi.com/piter (812) 320-23-97
Список компаний, являющихся Официальными Представителями по сервису торговой марки VIZIT, просим смотреть на сайте www.domofon.ru			
УКРАИНА			
ТОРГОВЫЕ КОМПАНИИ VIZIT GROUP			
1	Киев	"Торговая Домофонная Компания" ООО	www.domofon-vizit.kiev.ua (+38-044)235-14-26, 235-41-80
ПАРТНЕРЫ ТОРГОВОЙ МАРКИ "VIZIT"			
1	Киев	ФЛП Повидайчик Л.А.	www.domofon-company.com.ua (+38097) 683-38-23, (+38068) 121-10-07
2	Донецк	КП ООО"ПКФ"ТФ"	www.videodomofon.com.ua (+38062) 345-21-11
3	Запорожье	ООО "НКС"	www.domofon-av.com (+38061) 213-01-76, (+38068) 179-00-06
4	Львов	ООО "Домосервис"	director@domophone.lviv.ua (+38032) 244-44-34, 244-44-38, 243-08-00
ТОРГОВЫЕ ПРЕДСТАВИТЕЛИ ТОРГОВОЙ МАРКИ "VIZIT"			
1	Киев	ФЛП Меша Р.Н.	1rmesha1@gmail.com (+38067) 402-61-90
2	Донецк	ФЛП Моргун С.В.	semo2011@meta.ua (+38062) 345-21-11, 313-14-05
3	Запорожье	ФЛП Онищенко А.Г.	domofon@domofon.zssm.zp.ua (+38061) 295-89-96, (+38067) 613-50-13
4	Одесса	ЧП "ДОМОФОН-СЕРВИС-ЮГ"	www.dss.od.ua (+380482) 33-77-74, 795-56-31
5		ЧП "Одесса-Сервис"	www.domofonodessa.od.ua (+38048) 704-70-48 704-70-49
Список компаний, являющихся Официальными Представителями по сервису торговой марки VIZIT, просим смотреть на сайте www.domofon-vizit.kiev.ua			
КАЗАХСТАН			
ПАРТНЕРЫ ТОРГОВОЙ МАРКИ "VIZIT"			
1	Астана		jetlogistic@bk.ru (7172) 36-96-22
2	Алматы	"Jet Logistic" TOO	domofon2011@mail.ru (727) 233-06-34 329-35-25
АЗЕРБАЙДЖАН			
ТОРГОВЫЕ ПРЕДСТАВИТЕЛИ И ПРЕДСТАВИТЕЛИ ПО СЕРВИСУ			
1	Баку	"AZKARO" ООО	www.azkaro.biz (+994) 12 596 44 30
АРМЕНИЯ			
ТОРГОВЫЕ ПРЕДСТАВИТЕЛИ И ПРЕДСТАВИТЕЛИ ПО СЕРВИСУ			
1	Ереван	"Микролл"	mikroll_ltd@yahoo.com (374) 102-687-83 914-365-28
КЫРГЫЗСТАН			
ТОРГОВЫЕ ПРЕДСТАВИТЕЛИ И ПРЕДСТАВИТЕЛИ ПО СЕРВИСУ			
1	Бишкек	"Надежный домофон" ОсОО	greatergreace@mail.ru Тел/факс: + 996 (772) 141 558
МОЛДОВА			
ТОРГОВЫЕ ПРЕДСТАВИТЕЛИ И ПРЕДСТАВИТЕЛИ ПО СЕРВИСУ			
1	Кишинев	Pro-Megacom SRL	masterdomofon@gmail.com (+373) 797-50-555
2		IM "Domofon-Service" SRL	www.domofonservice.md (022) 92-11-42 (373) 605-333-21
МОНГОЛИЯ			
ПАРТНЕРЫ ТОРГОВОЙ МАРКИ "VIZIT"			
1	Улан-Батор	"ДХС" ХХК	dhs-2005@rambler.ru (976) 70-117-095 99-113-108
ЕВРОПА И ДАЛЬНЕЕ ЗАРУБЕЖЬЕ			
ТОРГОВЫЕ КОМПАНИИ VIZIT GROUP			
1	Чехия, Прага	VIZIT.EU s.r.o.	www.vizit.eu (420) 283-971-403
ПАРТНЕРЫ ТОРГОВОЙ МАРКИ "VIZIT"			
1	Болгария, Варна	SISTEMA RU	www.sistemaru.com (359) 898-754-293
2	Эстония, Таллинн	Militec OU	www.vizit.ee (+372) 644-40-05

Список компаний, являющихся Официальными Партнерами и Представителями торговой марки VIZIT, просим смотреть на сайте www.vizit.eu

Обои для рабочего стола www.vizit-group.com



