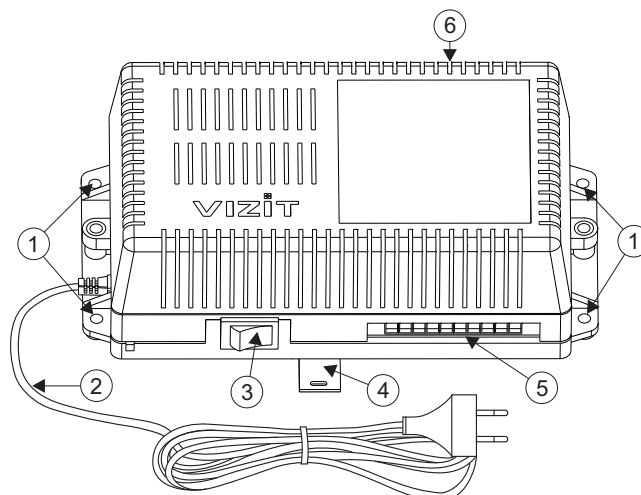


Блок коммутации БKM-440M используется в составе видеодомофонов **VIZIT** для коммутации линий связи видеодомофонов к абонентским устройствам (мониторы, устройство квартирное переговорное УКП).



1. Отверстия для крепления блока коммутации на стену
2. Сетевой кабель
3. Сетевой выключатель
4. Кронштейн для крепления блока коммутации на DIN-рейку
5. Клеммы для подключения блоков вызова и электромеханических замков / защёлки
6. Клеммы для подключения абонентских устройств

Рисунок 1 - Внешний вид блока коммутации

ФУНКЦИИ

- ❖ Возможность подключения до трёх устройств вызова абонента:
 - блоки вызова видеодомофона - 2
 - блок БВД-403СРО или кнопка ЗВОНОК + телекамера - 1
- ❖ Возможность подключения до трёх абонентских устройств:
 - мониторы **VIZIT** - 2
 - устройство квартирное переговорное (УКП) **VIZIT** - 1
- ❖ Коммутация линий связи между устройствами вызова абонента и абонентскими устройствами
- ❖ Встроенный источник питания для подключённых устройств вызова, абонентских устройств, электромеханических замков / защёлки

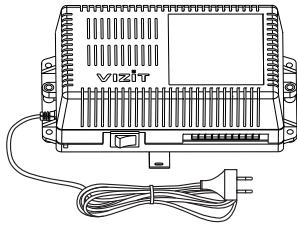
Перечень устройств, подключаемых к БKM-440M

- ❖ Все модификации перечисленных блоков вызова малоабонентских видеодомофонов **VIZIT**: **БВД-401, -403, -405, -406, -407, -410, -411**.
- ❖ Блоки коммутации и разветвители видеосигнала из состава многоабонентских видеодомофонов **VIZIT**: **БК-4М, -4MV, -10, -30М, -100М, РВС-2, РВС-4**.
- ❖ Телекамеры цветного изображения с композитным (CVBS) видеовыходом системы цветности PAL, напряжением питания 12 В и током потребления не более 300 мА.
- ❖ Кнопка ЗВОНОК (кнопка с нормально-разомкнутым контактом) или блок БВД-403СРО (кнопка + телекамера)
- ❖ Абонентские устройства **VIZIT**:
 - устройства квартирные переговорные **УКП**;
 - мониторы цветного изображения: **VIZIT-M430С, -M440С, -M440СМ, -M456С, -M456СМ, -MT460СМ**.
- ❖ Электромеханические замки и защёлки триггерного типа, механизм которых разблокируется и остаётся в открытом состоянии после кратковременной подачи напряжения на катушку замка / защёлки. Для заблокирования механизма необходимо открыть и вновь закрыть дверь.

Внимание! Только мониторы **VIZIT-M440С, -M440СМ, -M456СМ, -MT460СМ** выпуска с 2013 года обеспечивают выполнение полного объёма функций, изложенных в настоящей инструкции.

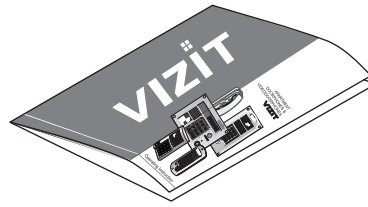
Все модели мониторов выпуска до 2013 года, а также мониторы **VIZIT-M456С**, выпущенные в 2013 году, имеют функциональные ограничения, а именно: если к каналу **CH3** блока коммутации (см. раздел **ПОДКЛЮЧЕНИЕ**) подключены кнопка **ЗВОНОК** и телекамера, то настройки мониторов (вызывная мелодия, яркость и насыщенность изображения), выполненные для каждого из каналов **CH1, CH2, CH3** не сохраняются. Поэтому, не рекомендуется подключать кнопку **ЗВОНОК** и телекамеру к блоку коммутации при использовании мониторов выпуска до 2013 года, а также мониторов **VIZIT-M456С**, выпущенных в 2013 году.

КОМПЛЕКТНОСТЬ



x 1

Блок коммутации



x 1

Инструкция

Вставки плавкие



x 1

F1.6AL

Крепёжные элементы



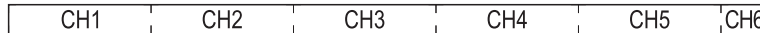
x 4

Шуруп 3,5x25



x 4

Дюбель 6x30



Комплект маркировочных этикеток x 1

УКАЗАНИЯ МЕР БЕЗОПАСНОСТИ

ВНИМАНИЕ! Во включённом в сеть блоке коммутации имеется опасное напряжение - **220 В**.

Перед заменой вставки плавкой выключите блок коммутации из сети.

Не применяйте самодельные вставки плавкие.

Не производите монтажные и ремонтные работы при включённом питании.

Сетевая розетка должна быть легко доступна.

Не допускайте попадания на корпус и внутрь блока жидкостей, а также металлических предметов.

ПОРЯДОК УСТАНОВКИ

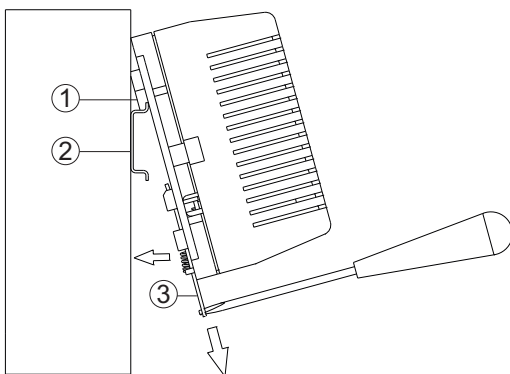
Блок коммутации следует устанавливать в отапливаемом помещении, в месте обеспечивающем доступ воздуха для естественной вентиляции.

Конструкция блока предусматривает его установку на DIN-рейку и на стену.

Для установки блока коммутации рекомендуется использовать монтажный бокс VIZIT-MB1(A, P) или VIZIT-MB2P.

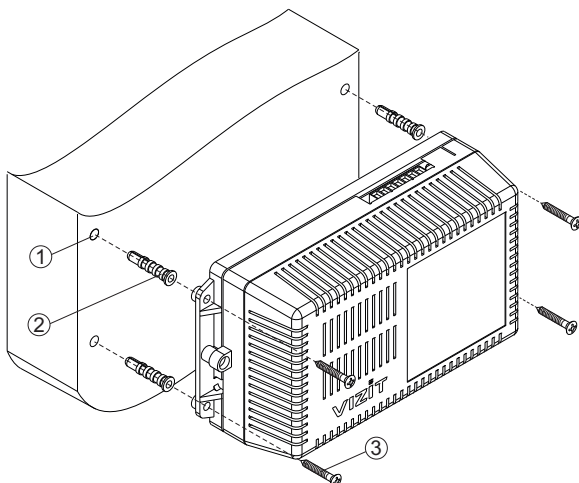
Клеммы блока должны располагаться горизонтально. При этом вентиляция блока будет максимально эффективной.

ЗАПРЕЩАЕТСЯ устанавливать блок вблизи отопительных и нагревательных приборов.



- 1 - Упоры на основании блока
- 2 - DIN-рейка шириной 35 мм и толщиной 1-2 мм
- 3 - Кронштейн

Рисунок 2 - Установка блока коммутации на DIN-рейку



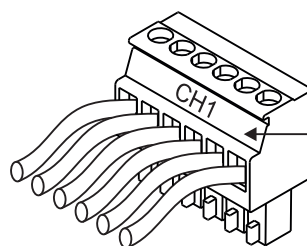
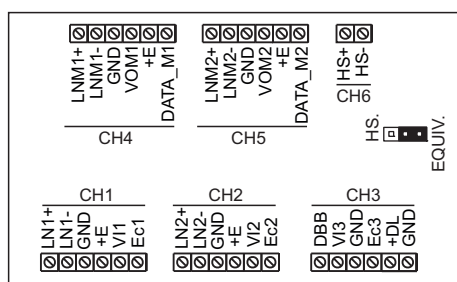
- 1 - Отверстие (x4) диаметром 6 мм и глубиной 30 мм
- 2 - Дюбель (x4) из комплекта принадлежностей
- 3 - Шуруп (x4) из комплекта принадлежностей
- 4 - Блок коммутации

Рисунок 3 - Установка блока коммутации на стену

ПОДКЛЮЧЕНИЕ

1. Подключите кабели к разъёмным клеммам, расположенным на печатной плате блока коммутации. Для доступа к клеммам снимите верхнюю крышку блока коммутации. Расположение, наименование и назначение клемм приведено на рисунке 4. Подключение выполняйте в соответствии со схемами, приведенными в разделе **ПРИМЕРЫ СХЕМ СОЕДИНЕНИЙ**.

Наклейте этикетки из комплекта принадлежностей на клеммники в соответствии с маркировкой на печатной плате (CH1, CH2 ... CH6), как показано на рисунке 4.



Место приклейки этикетки

Группа клемм / канал	Цепь	Назначение	Адрес (см. раздел Перечень устройств, подключаемых к БКМ-440М)
CH1	LN 1+	Линия связи блока вызова 1	К блоку вызова 1 или блоку коммутации / разветвителю видеосигнала многоабонентского видеодомофона
	LN 1-		
	GND	Общий провод	
	+E	Питание блока вызова 1	
	VI1	Вход видеосигнала от телекамеры 1	
	Ec1	Питание телекамеры 1	
CH2	LN 2+	Линия связи блока вызова 2	К блоку вызова 2 или блоку коммутации / разветвителю видеосигнала многоабонентского видеодомофона
	LN 2-		
	GND	Общий провод	
	+E	Питание блока вызова 2	
	VI2	Вход видеосигнала от телекамеры 2	
	Ec2	Питание телекамеры 2	
CH3	DBB	Подключение контакта кнопки “Звонок” или провода DATA блока БВД-403СРО	К телекамере, кнопке “Звонок” или блоку БВД-403СРО
	VI3	Вход видеосигнала от внешней телекамеры	
	GND	Общий провод	
	Ec3	Питание внешней телекамеры или телекамеры блока БВД-403СРО	К электромех. замкам или защёлкам
	+DL	Питание электромеханического замка / защёлки	
	GND	Общий провод	
CH4	LNM1+	Линия связи монитора 1	К монитору 1
	LNM1-		
	GND	Общий провод	
	VOM1	Выход видеосигнала для монитора 1	
	+E	Питание монитора 1	
	DATA_M1	Данные между блоком коммутации и монитором 1	
CH5	LNM2+	Линия связи монитора 2	К монитору 2
	LNM2-		
	GND	Общий провод	
	VOM2	Выход видеосигнала для монитора 2	
	+E	Питание монитора 2	
	DATA_M2	Данные между блоком коммутации и монитором 2	
CH6	HS +	Подключение дополнительного УКП	К УКП
	HS -		

Рисунок 4 - Расположение клемм и наименование цепей

Требования к сечению соединительных проводов между блоком коммутации и блоками вызова / блоками управления указаны в инструкциях соответствующих блоков (строки **БВД (БУД) ↔ УКП (монитор)**).

Для монтажа цепей между блоком коммутации, мониторами и УКП следует использовать провода с медными жилами в соответствии с таблицей, приведенной ниже:

ЦЕПЬ		Максимальная длина, м		
БКМ - монитор (УКП)		5	15	40
Провод	Сечение, мм ²	0,07	0,2	0,5
	Диаметр, мм	0,3	0,5	0,8

2. Установите переключатель **HS-EQUIV** на плате блока коммутации (см. рисунок 4) в нужное положение: переключатель устанавливается в положение **HS**, если к блоку коммутации подключается дополнительное УКП, и в положение **EQUIV**, если УКП не подключается (заводская установка - **EQUIV**).

ПРИМЕРЫ СХЕМ СОЕДИНЕНИЙ

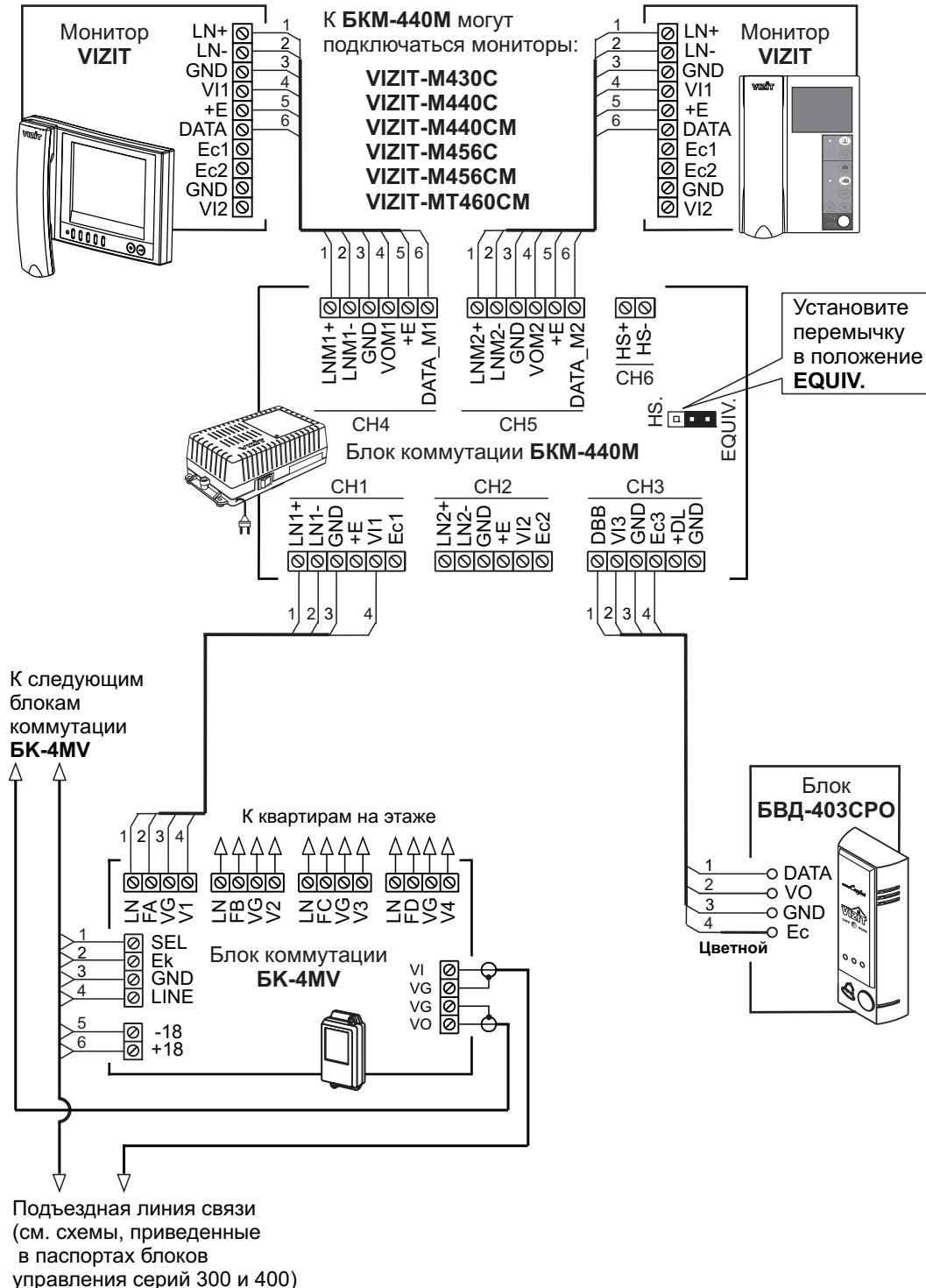


Рисунок 5 - БКМ-440М с двумя мониторами VIZIT и блоком БВД-403СРО в составе многоабонентского (подъездного) видеодомофона

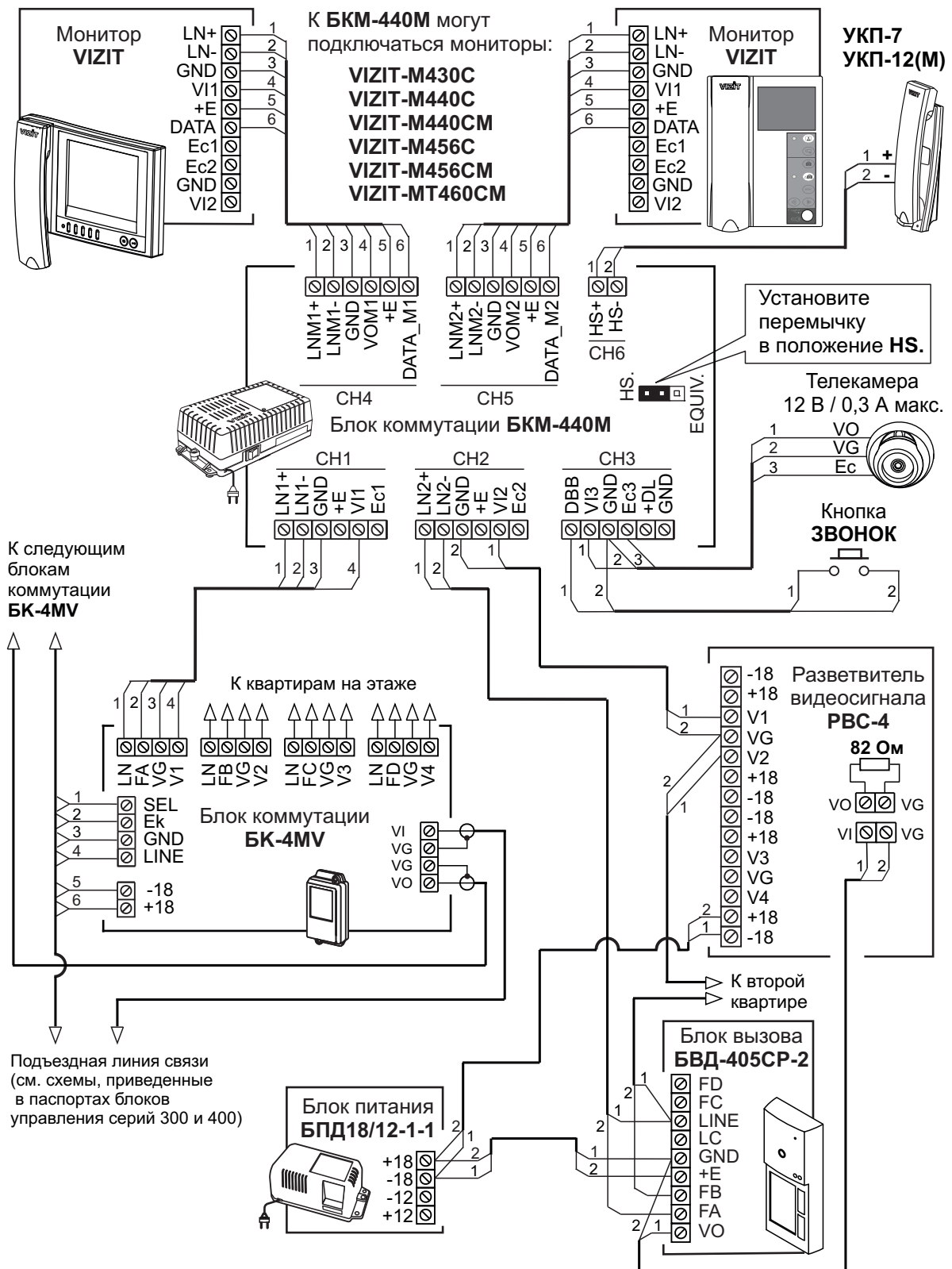


Рисунок 6 - БКМ-440М с двумя мониторами VIZIT, одним УКП, телекамерой и кнопкой ЗВОНОК в составе многоабонентского (подъездного) и малоабонентского (этажного) видеодомофонов

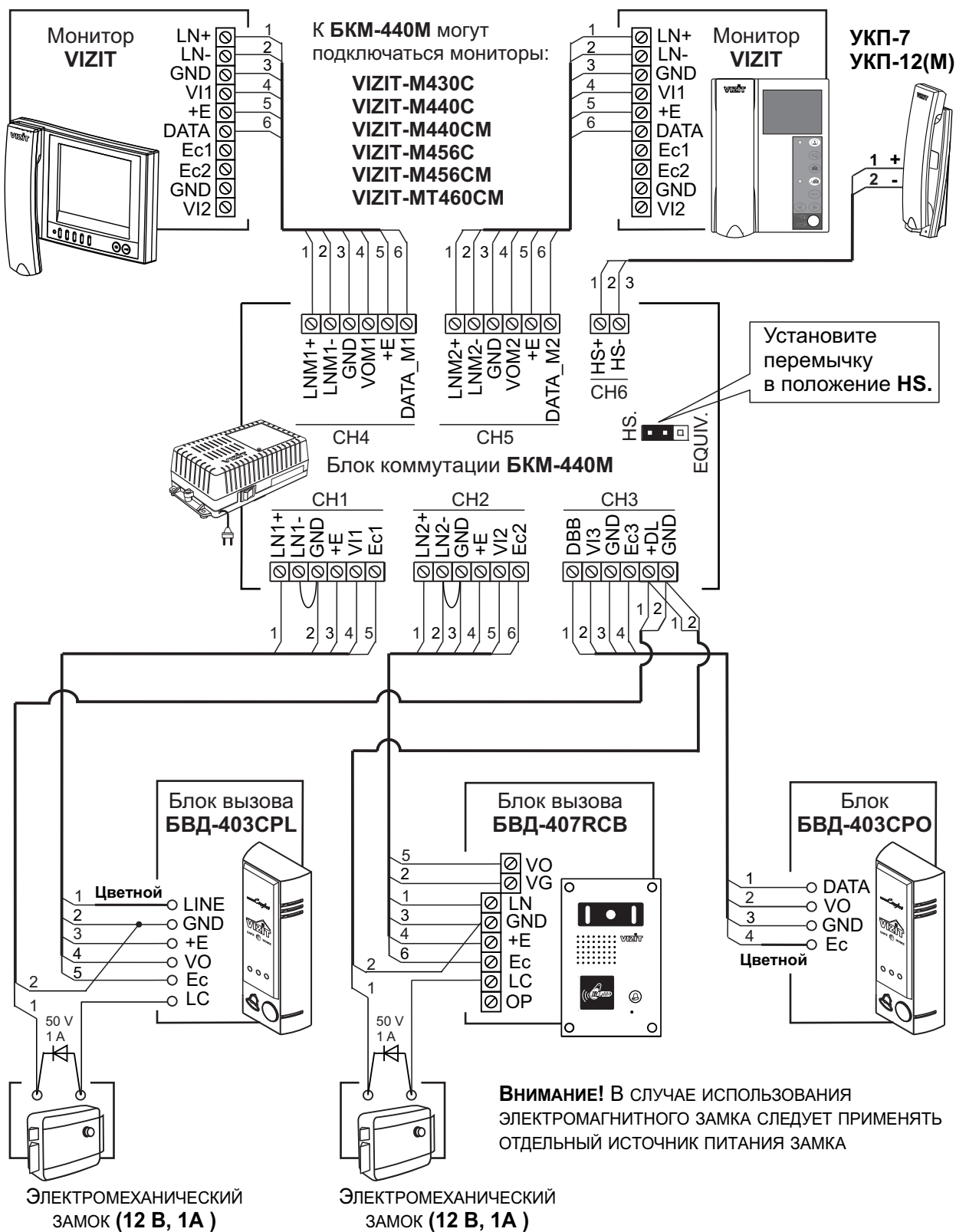


Рисунок 7 - БКМ-440М с двумя мониторами VIZIT, одним УКП, двумя малоабонентскими блоками вызова и блоком БВД-403CPO



ПРОВЕРКА И ПОРЯДОК РАБОТЫ

Перед включением внимательно проверьте правильность подключения блока коммутации.

Включите блок коммутации выключателем питания.

После включения автоматически производится проверка и выключение неиспользуемых / неподключённых видеовходов из режима циклического просмотра. Эта процедура длится примерно 15 секунд. После этого блок коммутации готов к работе.

Настройка мониторов

На каждом из мониторов выберите вызывную мелодию, яркость и насыщенность цветного изображения для каждого из подключённых устройств вызова, а также установите громкость вызова. Для выбора устройства вызова последовательно нажимайте кнопку включения видеоконтроля ( или  , в зависимости от модели монитора) на мониторе, пока на экране не появится изображение с телекамеры. Порядок настроек приведен в инструкциях соответствующих мониторов.

Циклический просмотр обстановки перед подключёнными телекамерами

Этот режим одновременно доступен для обоих подключённых к блоку коммутации мониторов.

Циклический просмотр (при уложенных трубках подключённых мониторов и УКП) выполняется нажатиями на любом из мониторов кнопки включения видеоконтроля. На экране поочерёдно появляются изображения с подключённых телекамер. Если какой-либо из видеовходов не подключён, то он автоматически исключается из просмотра.


При нажатии кнопки включения видеоконтроля на любом из мониторов и снятой трубке этого монитора также происходит переключение изображения с телекамер, но в этом случае неподключённый видеовход не исключается из режима просмотра.


Вызов и связь с блоком вызова

На одном из подключённых к монитору блоков вызова наберите номер или нажмите кнопку вызова квартиры, в которой установлен блок коммутации. В мониторах и УКП звучит вызов, на экранах мониторов появляется изображение с телекамеры БВД.

Снимите трубку на любом из мониторов и проверьте дуплексную связь. На время связи второй монитор блокируется. При этом экран второго монитора выключается, и при снятии трубки монитор издаёт короткие звуковые сигналы (линия занята).

При снятии трубки любого из подключённых мониторов, дополнительное УКП отключается от линии связи.

Для открывания замка на мониторе нажмите и удерживайте кнопку  до короткого звукового сигнала. После отпущения кнопки связь всё ещё доступна. Повесьте трубку. Экран гаснет, монитор и блок коммутации переходят в дежурный режим.

Примечание. Замок также может быть открыт во время вызова и без снятия трубки. Нажмите и удерживайте кнопку  до короткого звукового сигнала, индицирующего открывание замка. После отпущения кнопки монитор и блок коммутации переходят в дежурный режим.

Проверка функционирования монитора со вторым БВД производится аналогично.

Вызов кнопкой ЗВОНОК или кнопкой БВД-40ЗСРО

При нажатии кнопки ЗВОНОК в мониторах звучит сигнал и появляется изображение с дополнительной телекамеры (см. рисунок 6).

Аналогично, при нажатии кнопки блока БВД-40ЗСРО в мониторах звучит сигнал и появляется изображение с телекамеры БВД-40ЗСРО (см. рисунки 5, 7).

Примечание. При нажатии кнопки ЗВОНОК или кнопки БВД-40ЗСРО вызывной сигнал не звучит в УКП.

Одновременные вызовы

Если на блок коммутации поступает сигнал вызова с одного из блоков вызова во время связи с другим блоком вызова, то начинают мигать индикаторы включения питания мониторов. Для переключения связи с одного блока вызова на другой кратковременно нажмите кнопку включения видеоконтроля монитора, который находится на связи.

Активация малоабонентского (для одного абонента) блока вызова

Для активации блоков вызова, подключённых к каналам **СН1** и **СН2** блока коммутации (см. рисунок 7), на одном из мониторов нажимайте кнопку включения видеоконтроля пока не появится изображение с телекамеры, соответствующего блока вызова, затем снимите трубку монитора.

При снятой трубке на одном из мониторов, второй монитор блокируется. Это означает, что при снятии трубки на втором мониторе его экран не включается, а монитор издаёт короткие звуковые сигналы (линия занята).

При снятии трубки любого из подключённых мониторов, дополнительное УКП отключается от линии связи.

Работа с дополнительным УКП

В случае подключения к блоку коммутации УКП (см. рисунки 6, 7) вызов поступает на мониторы и УКП. На экране мониторов – изображение с телекамеры блока вызова. При снятии трубки УКП вызов прекращается, устанавливается дуплексная связь между трубкой УКП и блоком вызова.

Открытие замка обеспечивается путем нажатия кнопки, расположенной на УКП. При укладке трубки УКП блок коммутации переходит в дежурный режим.

При снятии трубки любого из мониторов УКП отключается от линии связи, и устанавливается связь между блоком вызова и монитором.

Вызов консьержа

Если подъездная линия связи многоабонентского видеодомофона подключена к группе клемм **СН1** и к линии подключён пульт консьержа **VIZIT**, снятие трубки любого из мониторов приводит к началу процедуры связи "Абонент - консьерж" (подробности указаны в паспортах пультов консьержа **VIZIT**).

Если подъездная линия связи многоабонентского видеодомофона подключена к группе клемм **СН2** и к линии подключён пульт консьержа, для связи с консьержем необходимо снять трубку монитора и кратковременно нажать кнопку включения видеоконтроля.

Примечание. Вызов консьержа с УКП недоступен.

ОСНОВНЫЕ ТЕХНИЧЕСКИЕ ДАННЫЕ БЛОКА КОММУТАЦИИ

Напряжение питания переменного тока частотой (50-60) Гц, В	187...242
Собственная потребляемая мощность, Вт, не более	3
Потребляемая мощность с учётом подключённых устройств, Вт, не более	16
Габаритные размеры, мм, не более	
- ширина	188
- высота	115
- глубина	62
Масса, кг, не более	
- без упаковки	0,48
- с упаковкой	0,55

УСЛОВИЯ ЭКСПЛУАТАЦИИ

Температура воздуха:	от плюс 1 до плюс 40 °С
Относительная влажность:	до 93% при 25 °С