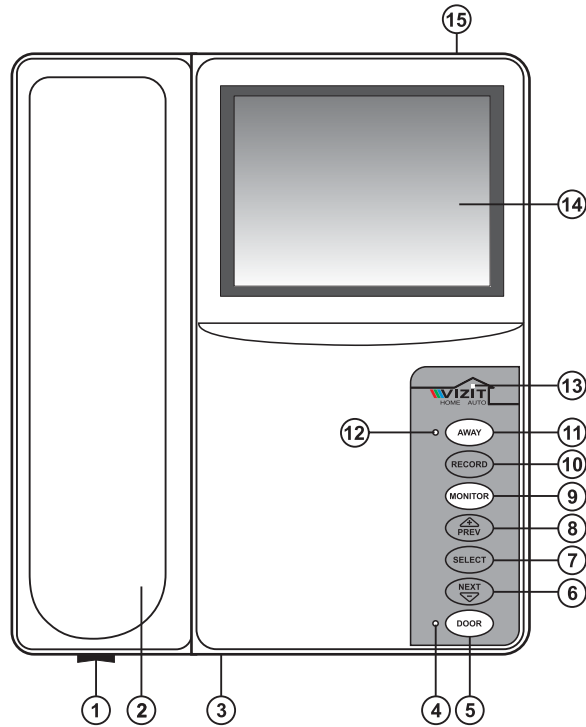


Монитор видеодомофона двухканальный **VIZIT-M403CM** (**VIZIT-M402CM**, **VIZIT-M402M** в дальнейшем - монитор) предназначен для работы в качестве абонентского видеопереговорного устройства в составе видеодомофонов **VIZIT**.

Монитор оборудован встроенным модулем памяти изображений на 32 кадра.

VIZIT-M403CM (**VIZIT-M402CM**) - монитор цветного изображения системы цветности **PAL**.

VIZIT-M402M - монитор чёрно-белого изображения.



- | | |
|--|--|
| 1. Выключатель питания | 8. Кнопка увеличения значения выбранной функции и просмотра кадров PREV (+) |
| 2. Трубка переговорная | 9. Кнопка включения режима видеоконтроля MONITOR |
| 3. Разъем для подключения трубки | 10. Кнопка записи RECORD |
| 4. Индикатор открывания замка DOOR | 11. Кнопка включения режима AWAY |
| 5. Кнопка открывания замка | 12. Индикатор включения режима AWAY |
| 6. Кнопка уменьшения значения выбранной функции и просмотра кадров NEXT (-) | 13. Индикатор включения питания |
| 7. Кнопка выбора функции для настройки SELECT | 14. Экран монитора |
| | 15. Низкочастотный выход видеосигнала |

Рисунок 1 - Внешний вид монитора

ФУНКЦИИ МОНИТОРА

- Энергонезависимая память изображений на 32 кадра
- Энергонезависимые встроенные часы
- Работа с двумя блоками вызова (в дальнейшем - БВД)
- Работа с дополнительным монитором **VIZIT-M** серии **400** или УКП (устройство квартирное переговорное)
- Акустический вызов абонента
- Дуплексная связь между абонентом и посетителем
- Изображение на экране сигнала с телекамеры на время связи
- Изображение на экране сигнала с телекамеры при нажатии кнопки **MONITOR** или снятии трубки (режим видеоконтроля)
- Переключение видеосигналов, поступающих с телекамер при нажатии кнопки **MONITOR**
- Формирование сигнала открывания замка при нажатии кнопки **DOOR**
- Световая индикация режимов работы
- Световая индикация сигнала вызова, поступающего с одного из БВД, во время работы с другим БВД
- Экранное МЕНЮ
- Регулировка громкости вызова
- Регулировка параметров изображения:
 - яркости и контрастности для **VIZIT-M402M**
 - яркости, контрастности и насыщенности для **VIZIT-M402CM**
 - яркости и насыщенности для **VIZIT-M403CM** (контрастность регулируется автоматически)
- Низкочастотный выход видеосигнала

КОМПЛЕКТНОСТЬ

Монитор, шт.	1
Комплект принадлежностей, шт.	1
Паспорт, шт.	1
Коробка упаковочная, шт.	1

УКАЗАНИЯ МЕР БЕЗОПАСНОСТИ

ВНИМАНИЕ! Во включённом в сеть мониторе имеется опасное напряжение - **220 В**.

Сетевая розетка должна быть легко доступна.

Не допускайте попадания на корпус жидких, химически активных веществ.

При очистке монитора отключите его от сети и не используйте моющие средства.

Запрещается

- производить монтажные и ремонтные работы при включенном питании
- производить ремонт вне специализированных сервисных организаций

ПОРЯДОК УСТАНОВКИ

Перед монтажом монитора изучите порядок его установки (рисунок 2), расположение клемм, их маркировку и наименование цепей (рисунок 3), расположение органов управления (рисунок 1) и схемы соединений (рисунки 4 - 6).

- Установите монитор на стену, как показано на рисунке 2.

Предварительно, открутите 2 шурупа, фиксирующие съёмную крышку, расположенную под трубкой. Снимите крышку. Заведите кабели внутрь монитора через пазы в основании.

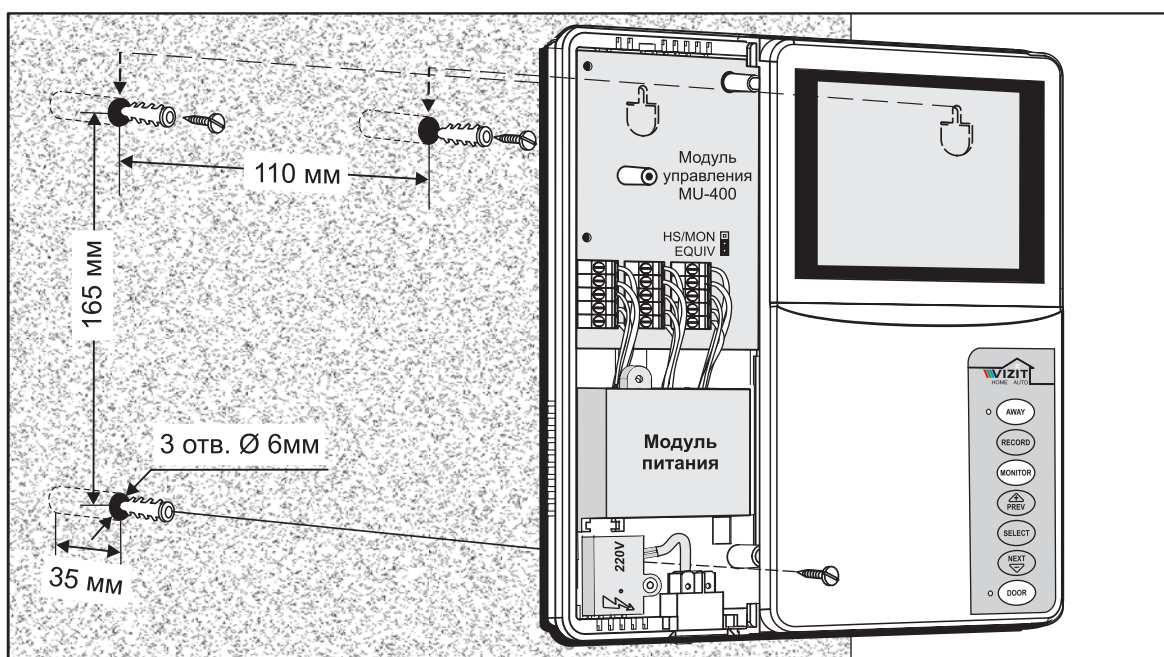
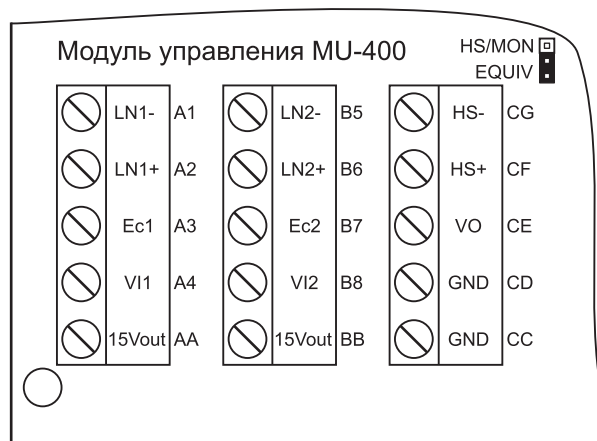


Рисунок 2 - Установка монитора

- Подключите кабели к клеммам.
- **Внимание!** Проверьте положение переключки HS/MON-EQUIV на модуле управления (см. рисунок 3). Переключка устанавливается в положение HS/MON, если к монитору подключается дополнительный монитор или УКП, и в положение EQUIV, если монитор или УКП не подключается (заводская установка - EQUIV).
- Установите крышку на место.
- Подключите трубку 2 к разъёму 3 монитора.



Клемма	Цепь	Назначение
A1	LN1 -	Линия связи монитора и блока вызова 1
A2	LN1 +	
A3	Ec1	Питание телекамеры 1
A4	VI1	Вход видеосигнала от телекамеры 1
AA	+15 Vout	Питание блока вызова
B5	LN2 -	Линия связи монитора и блока вызова 2
B6	LN2 +	
B7	Ec2	Питание телекамеры 2
B8	VI2	Вход видеосигнала от телекамеры 2
BB	+15 Vout	Питание блока вызова
CG	HS -	Подключение параллельного УКП или монитора
CF	HS +	
CE	VO	Выход видеосигнала для параллельного монитора
CD	GND	Общий провод для питания внешних устройств
CC	GND	

Рисунок 3 - Расположение клемм и наименование цепей

При монтаже монитора в составе видеодомофона следует выполнять требования к соединительным линиям, изложенным в паспорте блока управления / блока вызова.

Цепь видеосигнала от блока коммутации / разветвителя видеосигнала к монитору рекомендуется выполнять двухпроводным кабелем.

К клеммам AA, BB (+15Vout) и CC, CD (GND) монитора могут подключаться внешние устройства (мониторы **VIZIT-M401, -M430C**, блоки вызова, замки).

К клеммам A3 (Ec1), B7 (Ec2) и CC, CD (GND) могут подключаться внешние телекамеры (рисунок 4). Напряжение на соответствующих клеммах составляет **(11,5...12,5) В** при токе нагрузки не более **0,15 А**.

ВНИМАНИЕ! Общий ток нагрузки для внешних устройств в режиме длительного потребления тока не должен превышать 0,9 А.

Допускается кратковременное (**не более 5 секунд**) потребление тока до **1,7 А** (в режиме открывания электромеханического замка).

Номинальные токи потребления устройств, применяемых в видеодомофонах **VIZIT**:

- внешняя телекамера - не более **0,3 А**;
- блоки вызова **VIZIT** серии **400** для 1 абонента - не более **0,2 А**;
- монитор **VIZIT-M401, -M430C** - не более **0,4 А**;
- замок электромагнитный - не более **0,7 А**;
- замок электромеханический - не более **1,5 А** в течение **5 с**.

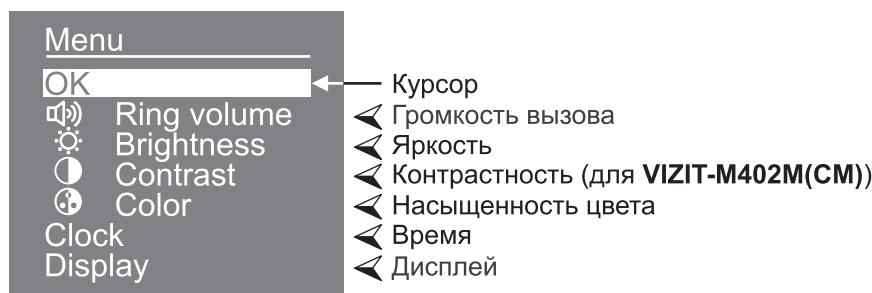
ВНИМАНИЕ! Во избежание помех на изображении не рекомендуется подключать к монитору цветного изображения **VIZIT-M403CM** телекамеры, одна из которых - цветного, а другая - черно-белого изображения.

ПОРЯДОК РАБОТЫ

Перед включением монитора проверьте правильность монтажа, отсутствие замыканий между подключенными цепями.

✓ Включите монитор выключателем **1** (см. рисунок **1**), при этом включается индикатор **13**.

☞ Установите необходимые громкость сигнала вызова, яркость, контрастность и насыщенность изображения. При необходимости, измените текущее время, дату. Выбор функции для настройки производится с помощью экранного МЕНЮ. Для входа в МЕНЮ кратковременно нажмите кнопку **7 SELECT**. На экране **14** появляется главная страница МЕНЮ.



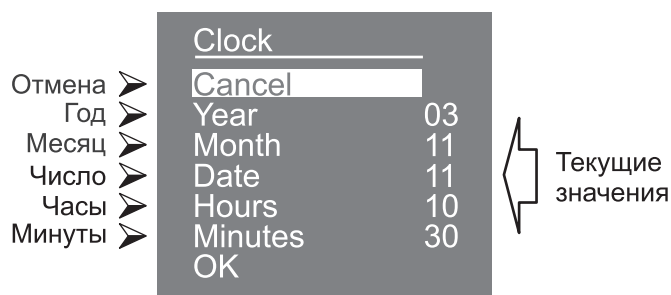
Перемещайте курсор по пунктам МЕНЮ последовательными нажатиями кнопки **6 NEXT (-)** или **8 PREV (+)**. После выбора нужного пункта кратковременно нажмите кнопку **SELECT**.

При настройке громкости сигнала вызова, яркости, контрастности и насыщенности изображения на экране появляется изображение с телекамеры, подключённой к клеммам **A** (см. рисунки **3 - 6**). В нижней части изображения выводится шкала настройки выбранной функции. Для увеличения значения выбранной функции нажмите кнопку **PREV (+)**, для уменьшения - кнопку **NEXT (-)**. При настройке громкости сигнала вызова (5 уровней) кратковременно нажимайте кнопку **NEXT (-)** или **PREV (+)**. После каждого из нажатий звучит тестовый сигнал, соответствующий установленному уровню громкости вызова. При достижении минимального значения громкости сигнала вызова и последующих нажатиях кнопки **NEXT (-)** тестовый сигнал не звучит. Аналогично, при достижении максимального значения громкости сигнала вызова и последующих нажатиях кнопки **PREV (+)** тестовый сигнал также не звучит.

Для выхода из режима настройки выбранной функции кратковременно нажмите кнопку **SELECT**. На экране появляется главная страница МЕНЮ.

Если при настройке не нажимаются кнопки **NEXT (-)** или **PREV (+)** в течение 5 секунд с момента отпускания одной из этих кнопок, монитор выходит из режима настройки выбранной функции. На экране появляется главная страница МЕНЮ.

Для установки даты и текущего времени выберите на главной странице МЕНЮ пункт **Clock**. Кратковременно нажмите кнопку **SELECT**. На экране появляется страница МЕНЮ **Clock**.



Перемещайте курсор по пунктам МЕНЮ последовательными нажатиями кнопки **6 NEXT (-)** или **8 PREV (+)**. После выбора нужного пункта кратковременно нажмите кнопку **SELECT**, курсор перемещается на текущие значения.

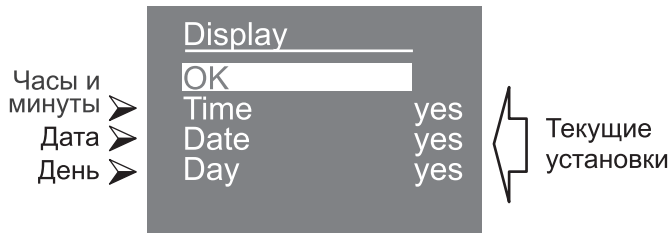
Нажатием кнопок **NEXT (-)**, **PREV (+)** установите текущее значение.

Нажатие кнопки **SELECT** возвращает курсор на выбор пункта МЕНЮ.

Для выхода в главную страницу МЕНЮ с сохранением изменений переместите курсор на пункт **OK** и нажмите кнопку **SELECT**.

Для выхода в главную страницу МЕНЮ без сохранения изменений переместите курсор на пункт **Cancel** и нажмите кнопку **SELECT**.

Для включения или выключения индикации времени, даты и дня недели выберите на главной странице МЕНЮ пункт **Display**. На экране появляется страница МЕНЮ **Display**.



В правой части МЕНЮ **Display** индицируются текущие установки: **yes** (индикация включена) или **no** (индикация выключена).

Перемещайте курсор по пунктам МЕНЮ последовательными нажатиями кнопки **6 NEXT (-)** или **8 PREV (+)**. После выбора нужного пункта кратковременно нажмите кнопку **SELECT**, курсор перемещается на текущие установки.


Нажатием кнопки **6 NEXT (-)** или **8 PREV (+)** установите надпись **yes** или **no**.

Нажатие кнопки **SELECT** возвращает курсор на выбор пункта МЕНЮ.


Для выхода в главную страницу МЕНЮ переместите курсор на пункт **OK** и нажмите кнопку **SELECT**.

Для выхода из главной страницы МЕНЮ переместите курсор на пункт **OK** и кратковременно нажмите кнопку **SELECT**. Экран гаснет, монитор переходит в дежурный режим.

Если при работе с МЕНЮ не нажимаются кнопки **6 NEXT (-)**, **8 PREV (+)** и **SELECT**, то, по истечении **60 секунд** после последнего нажатия кнопки, монитор переходит в дежурный режим.

 Наберите номер или нажмите кнопку вызова квартиры, в которой установлен монитор. Звучит вызывной сигнал, на экране появляется изображение. В нижней части изображения выводится врезка, содержащая информацию о текущем времени, дне недели и дате, если вывод этих параметров включен в МЕНЮ.

 Снимите трубку и проверьте дуплексную связь между абонентом и посетителем.

 Нажмите кнопку открывания замка **5 DOOR**. На время удержания кнопки включается индикатор открывания замка **4**. Открывается замок. После отпущения кнопки устанавливается режим связи.

 Повесьте трубку. Экран гаснет, монитор переходит в дежурный режим.

Время связи между посетителем и абонентом ограничено и определяется автоматикой БВД, к которому подключен.

Замок также может быть открыт после поступления вызова при нажатии кнопки **DOOR** и без снятия трубки. При отпущении кнопки монитор переходит в дежурный режим.

Проверка функционирования монитора со вторым БВД производится аналогично.

Режим видеоконтроля обстановки перед БВД или телекамерой включается, когда монитор находится в дежурном режиме. Для этого кратковременно нажмите кнопку **MONITOR** или снимите трубку. На экране появляется изображение с телекамеры, подключенной к клеммам **A**.

При повторном нажатии кнопки **MONITOR**, на экране появляется изображение с телекамеры, подключенной к клеммам **B**. Таким образом обеспечивается поочередное подключение видеосигналов, поступающих от двух телекамер.

Время включения режима видеоконтроля ограничено и составляет **(100 ± 10) секунд**.

Если к клеммам подключён блок вызова **VIZIT** серии **400** для 1 абонента, то при снятии трубки между БВД и монитором устанавливается режим дуплексной связи.

Нажатие кнопки **MONITOR** при снятой трубке приводит не только к переключению изображений с телекамер, но и к переключению разговорных линий подключённых БВД.

Если к клеммам подключён подъездный БВД, при снятой трубке в режиме видеоконтроля дуплексная связь между этим БВД и монитором не устанавливается.

Если подъездная линия связи многоквартирного домофона подключена к клеммам **A** и к линии подключён пульт консьержа **VIZIT**, снятие трубки приводит к началу процедуры связи "**Абонент консьерж**" (подробности указаны в паспортах пультов консьержа **VIZIT**).

Если подъездная линия связи многоквартирного домофона подключена к клеммам **В** и к линии подключён пульт консьержа, для связи с консьержем необходимо снять трубку и кратковременно нажать кнопку **MONITOR**.

В случае подключения к монитору УКП (см. рисунки **4** и **6**) вызов поступает на монитор и УКП. При снятии трубки УКП вызов прекращается, устанавливается дуплексная связь между трубкой УКП и БВД.

Открытие замка обеспечивается путем нажатия кнопки, расположенной на УКП. При установке трубки УКП в держатель монитор переходит в дежурный режим.

При снятии трубки монитора во время связи между БВД и УКП линия связи между блоком вызова и УКП отключается, и устанавливается связь между БВД и монитором.

Работа с дополнительно подключёнными мониторами (см. рисунок **5**) аналогична вышеописанной.

Если на монитор поступает сигнал вызова с одного из БВД во время связи с другим БВД, начинает мигать индикатор включения питания. Для переключения связи с одного БВД на другой кратковременно нажмите кнопку **MONITOR**.

Работа с памятью изображений

Применение встроенного модуля памяти изображений позволяет обеспечить выполнение следующих функций:

- автоматическую запись в память изображения посетителей в режиме "AWAY" при поступлении на монитор сигнала вызова с БВД;
- запись в память изображения посетителей при нажатии кнопки **RECORD** во время разговора;
- индикацию наличия новых кадров, выполненных автоматически в режиме "AWAY", миганием индикатора включения этого режима;
- просмотр записанных в память кадров нажатием кнопок **PREV (+)**, **NEXT (-)**;
- сохранение записанных кадров и работы встроенных часов при выключении питания.

Ёмкость архива записываемых кадров - 32 кадра.

При переполнении архива последующий записываемый кадр заменяет наиболее старый.

Внимание! Следует помнить о том, что, независимо от источника изображения (телекамера чёрно-белого или цветного изображения), записанный кадр выводится в чёрно-белом изображении.

Запись кадра нажатием кнопки **RECORD** выполняется в любом режиме, при котором на экране монитора есть изображение с телекамеры и выключен режим "AWAY" (погашен соответствующий индикатор). После нажатия кнопки исчезает, а затем вновь появляется врезка в нижней части экрана. Врезка содержит информацию о времени, дне недели, дате и выводится на экран, если индикация этих параметров не была выключена в МЕНЮ. При повторном нажатии кнопки **RECORD** выполняется запись следующего кадра.

Для автоматической записи изображения посетителей необходимо включить режим "AWAY" нажатием кнопки **AWAY**. Включается индикатор **12** (см. рисунок **1**). **Запись изображения возможна через 10 с после включения режима.** Запись кадра происходит через **3 секунды** после поступления сигнала вызова на монитор. В момент записи исчезает, а затем вновь появляется врезка в нижней части экрана, начинает мигать индикатор **12**, подтверждая о записи нового кадра. **Следующий кадр может быть записан не ранее, чем через (90...100) секунд.** В режиме "AWAY" кнопки **PREV (+)**, **NEXT (-)**, **RECORD**, **SELECT** не работают. Для выхода из режима необходимо нажать кнопку **AWAY**. Индикатор **12** выключается. Мигание индикатора **12** при включении режима "AWAY" сигнализирует о наличии в памяти монитора непросмотренных кадров.

Отключение сетевого напряжения не сбрасывает режима "AWAY".

Для просмотра записанных кадров должен быть выключен режим "AWAY" нажатием кнопки **AWAY**. Выключается индикатор **12**. Просмотр выполняется нажатием кнопки **PREV (+)** или **NEXT (-)**. При этом включается экран монитора, если он не был включен ранее, и появляется изображение последнего записанного кадра. В нижней части экрана выводится информация о времени, дне недели и дате записи кадра, если индикация этих параметров не была выключена в МЕНЮ. В верхней части экрана индицируется номер кадра. Последний записанный кадр имеет номер **-01**. Предыдущий кадр индицируется под номером **-02**, и так далее. Нажатием кнопок **PREV (+)**, **NEXT (-)** можно просмотреть соответственно предыдущий или последующий кадр. Выход из режима просмотра происходит при нажатии кнопки **AWAY** (режим "AWAY" при этом не включается) или автоматически по истечении **60 секунд** после последнего нажатия кнопки. На время режима просмотра кадров работа кнопки **MONITOR** блокируется.

Если на монитор поступает сигнал вызова во время просмотра записанных кадров, звучит вызывной сигнал. Для выхода из режима просмотра записанных кадров кратковременно нажмите кнопку **AWAY**.

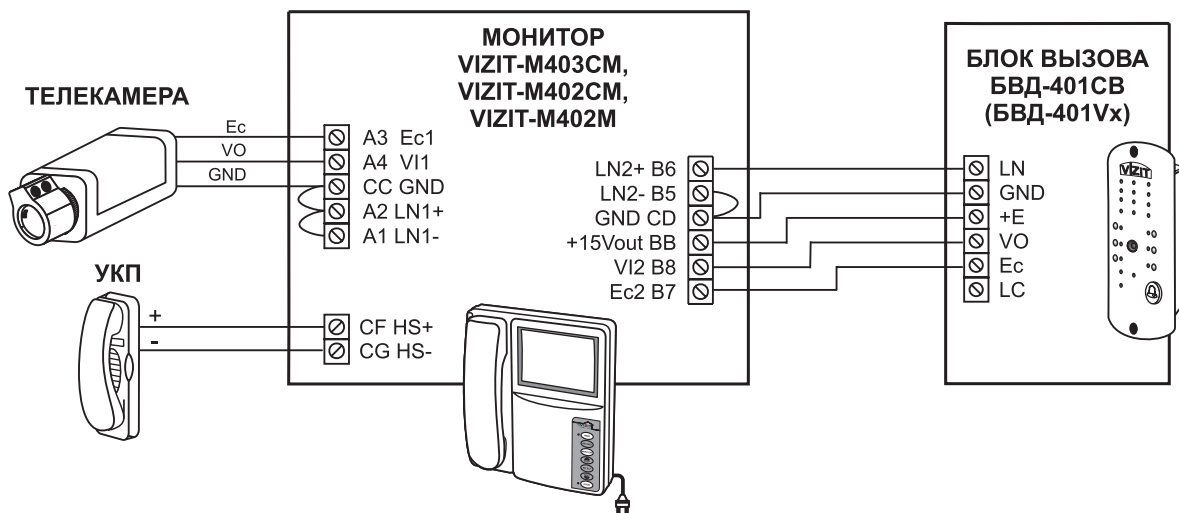


Рисунок 4 - Схема соединений монитора с блоком вызова БВД-401СВ (БВД-401Vx), телекамерой и УКП

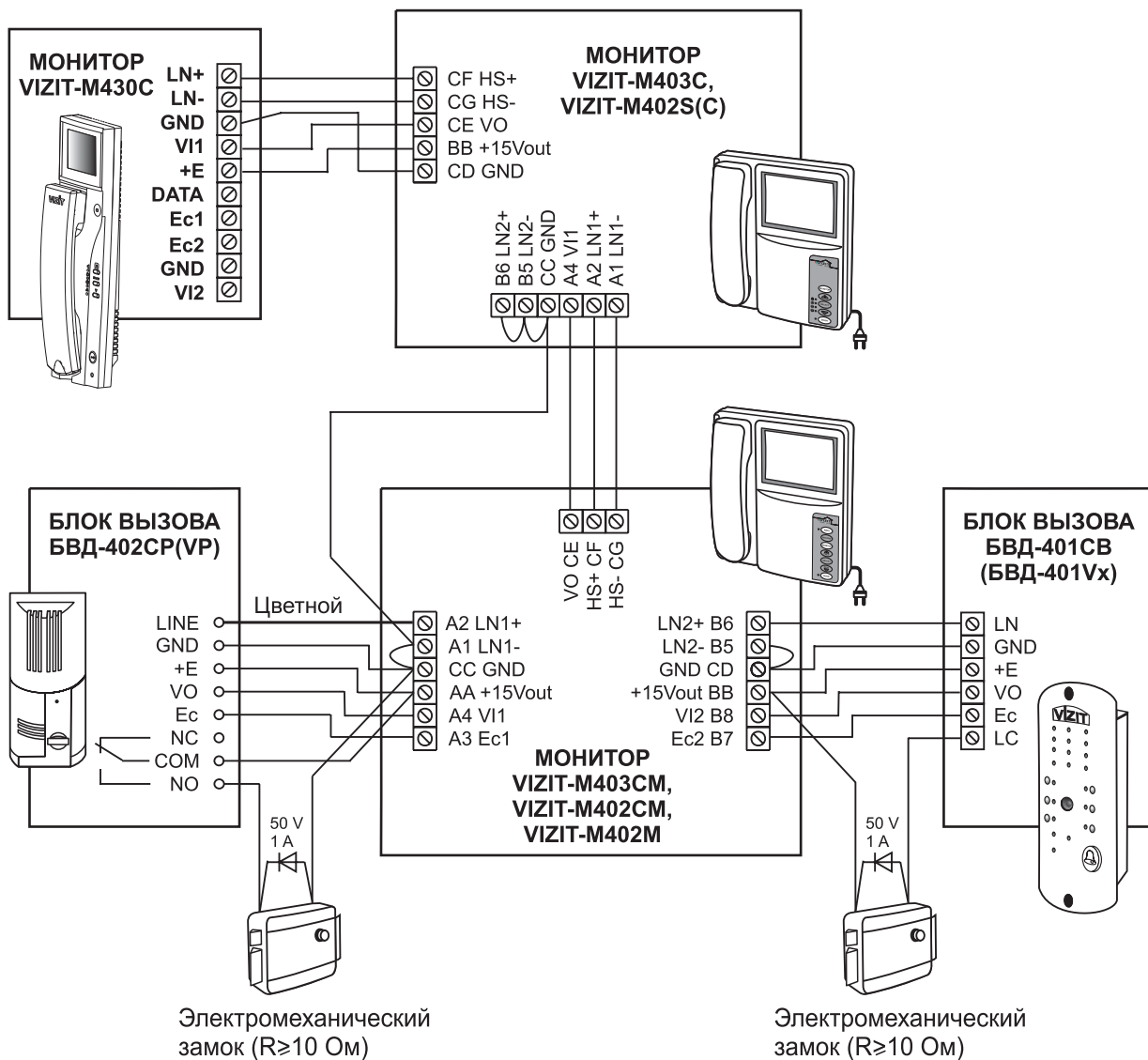


Рисунок 5 - Схема соединений мониторов с блоками вызова БВД-402СР(VP), БВД-401СВ(Vx) и монитором VIZIT-M430C

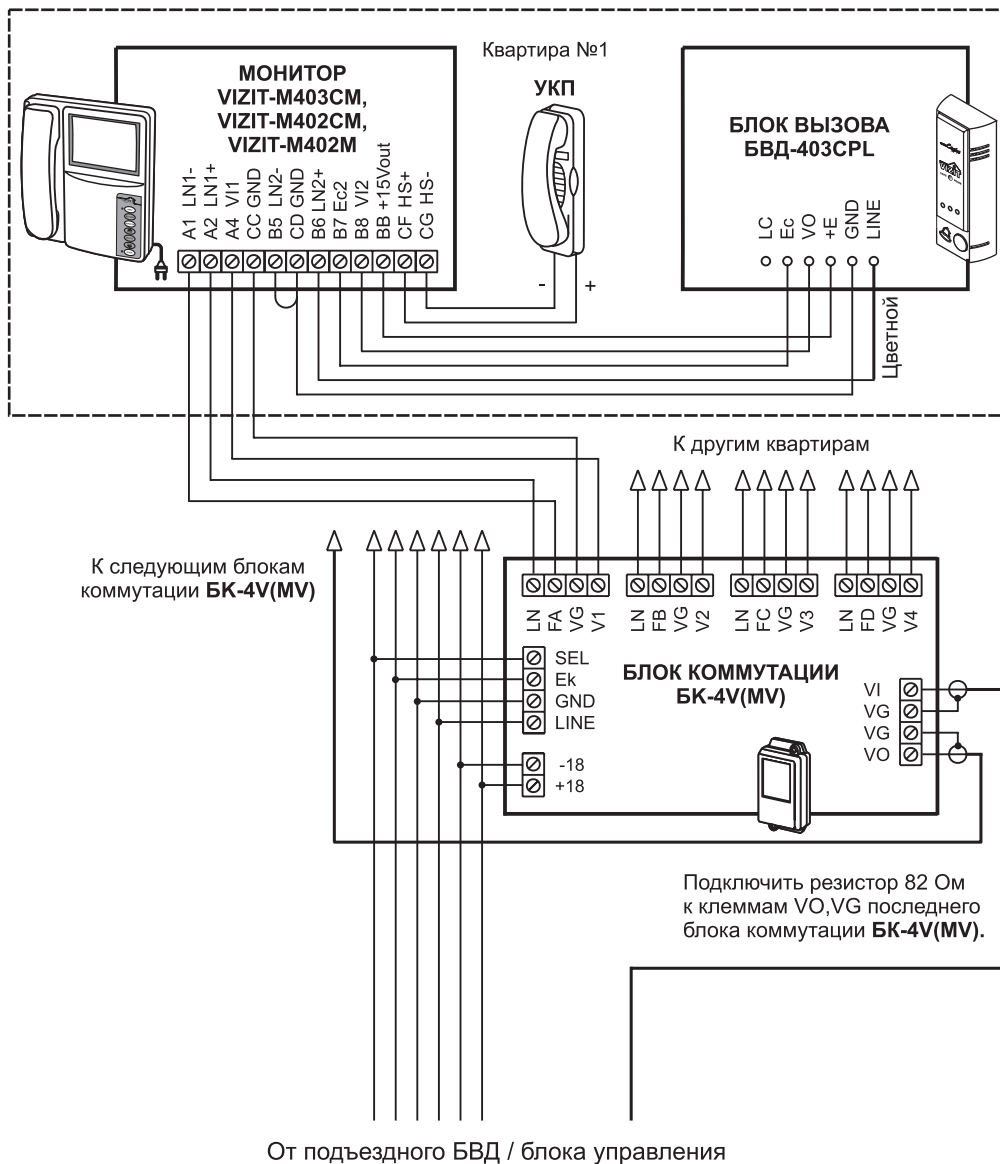


Рисунок 6 - Схема соединений монитора в составе многоквартирного домофона

ТЕХНИЧЕСКИЕ ПАРАМЕТРЫ

Тип экрана:	
VIZIT-M403CM	3,5" (89 мм) TFT LCD
VIZIT-M402CM	4" (100 мм) TFT LCD
VIZIT-M402M	4" (100 мм) ЭЛТ
Напряжение питания переменного тока частотой (50/ 60) Гц, В	160...240
Потребляемая мощность, ВА, не более	18
Вход видеосигнала:	
- входное сопротивление, Ом	470
- входное напряжение, В, р-р	1,0...1,8
Выход видеосигнала:	
- напряжение на нагрузке 75 Ом, В, р-р	0,5...1,1
Габаритные размеры, мм, не более:	
- ширина	196
- высота	235
- глубина	72
Масса, кг, не более	1,4

УСЛОВИЯ ЭКСПЛУАТАЦИИ

Температура воздуха:	от плюс 5 до плюс 40 °С
Относительная влажность:	до 93% при 25 °С