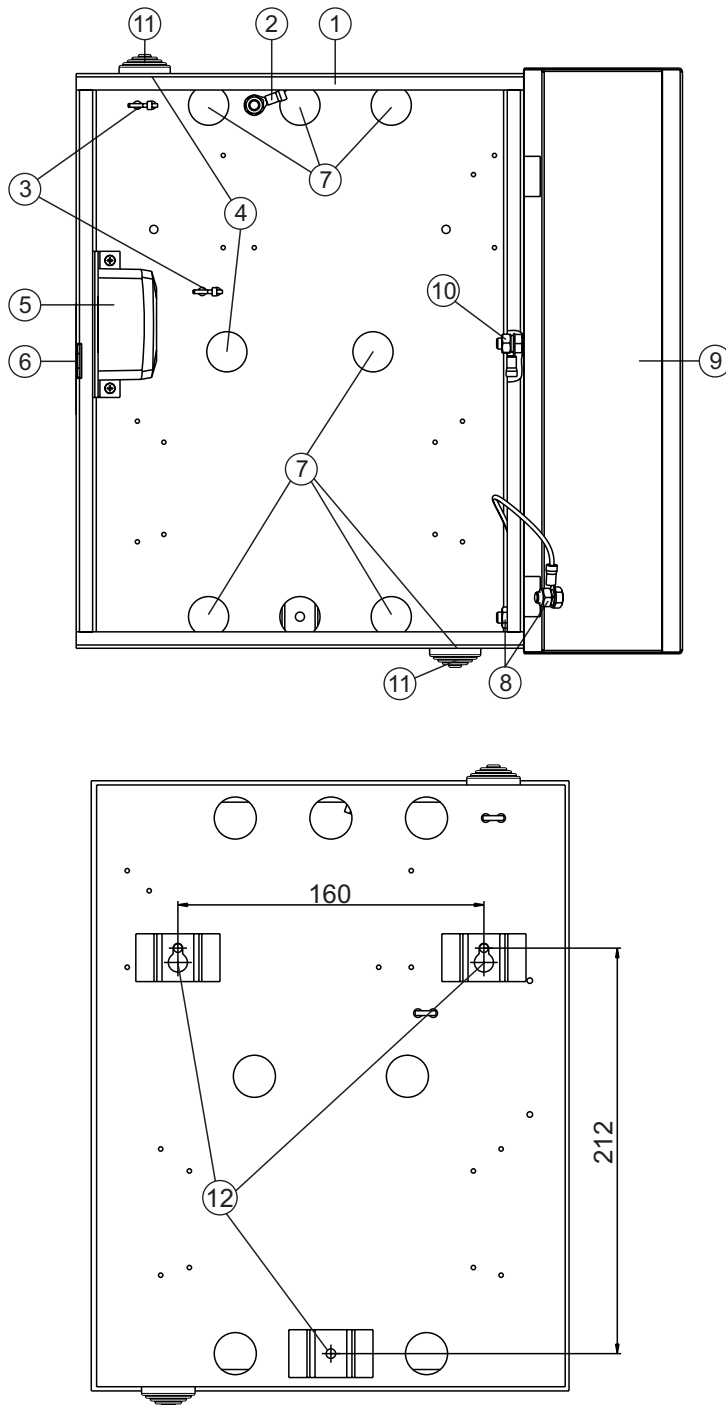


Монтажный бокс VIZIT-MB1P

Монтажный бокс **VIZIT-MB1P** (в дальнейшем - бокс) предназначен для установки и эксплуатации в нём блоков домофона торговой марки **VIZIT**. Допускается установка в бокс одного блока управления / блока питания и одного блока коммутации VIZIT. Для подключения блока управления / блока питания к питающей сети здания в бокс установлена сетевая розетка.



- ① Корпус бокса
- ② Клемма для подключения провода защитного заземления, входящего в состав кабеля питающей сети
- ③ Кабельные стяжки
- ④ Отверстия для кабеля питающей сети
- ⑤ Сетевая розетка
- ⑥ Кронштейн для установки навесного замка
- ⑦ Отверстия для ввода линий связи домофона
- ⑧ Клеммы для защитного соединения дверцы и корпуса бокса
- ⑨ Дверца бокса
- ⑩ Клемма для заземления блока вызова
- ⑪ Кабельный ввод-сальник
- ⑫ Скобы для крепления бокса на стене

Рисунок 1 - Внешний вид и установочные размеры бокса

ТЕХНИЧЕСКИЕ ХАРАКТЕРИСТИКИ

Номинальное напряжение питающей сети, В	220
Номинальная частота питающей сети, Гц	50
Максимальная потребляемая мощность блоков VIZIT, устанавливаемых в бокс, Вт	100
Степень защиты	IP20
Класс	I
Габаритные размеры, мм, не более:	
- ширина	251
- высота	336
- глубина	93
Масса, кг, не более	2,5

УСЛОВИЯ ЭКСПЛУАТАЦИИ

Температура воздуха	от 1 до 40 °С
Относительная влажность воздуха	до 93% при 25 °С

КОМПЛЕКТ ПОСТАВКИ

Монтажный бокс VIZIT-MB1P, шт.	1
Комплект крепёжных элементов, шт.	1
Паспорт, шт.	1

УКАЗАНИЯ МЕР БЕЗОПАСНОСТИ

ВНИМАНИЕ! При включённом сетевом напряжении внутри бокса присутствует опасное для жизни напряжение.

Для защиты сетевой розетки бокса и кабеля питающей сети от перегрузки по току, в систему энергоснабжения здания должен быть установлен 1- или 2-х полюсный автоматический выключатель с номинальным током от 3 до 6 Ампер. 1- полюсный выключатель устанавливается в разрыв фазного проводника.

Монтаж и обслуживание бокса должны выполнять обученные лица, имеющие допуск к работе с напряжением до 1000 В.

Подключение бокса к питающей сети должно производиться при выключенном сетевом напряжении.

Бокс должен быть заземлён. Заземление производится с помощью провода защитного заземления кабеля питания бокса.

При проведении монтажных и ремонтных работ в боксе сетевая вилка блока управления / блока питания, установленного в боксе, должна быть отключена от сетевой розетки.

Не допускайте попадания на корпус и внутрь бокса жидкостей, а также металлических предметов.

ПОРЯДОК УСТАНОВКИ

Бокс следует устанавливать в отапливаемом помещении, в месте, обеспечивающем доступ воздуха для естественной вентиляции. Предусмотрена установка на вертикальной стене.

ЗАПРЕЩАЕТСЯ устанавливать бокс вблизи отопительных и нагревательных приборов.

Установка бокса на стене.

Установочные размеры бокса приведены на рисунке 1.

Для крепления на стене используются скобы ¹² (см. рисунок 1) на задней стенке бокса, а также шурупы 4x35 и дюбеля 6x30 из комплекта поставки.

Подключение розетки бокса к питающей сети.

Подключение осуществляется 3-х проводным медным кабелем с сечением жил не менее 0.75 мм².

Подключение должно производиться при выключенном напряжении питающей сети.

Порядок подключения.

- Заведите кабель внутрь бокса через одно из отверстий для кабеля питающей сети (4).
- При вводе кабеля через отверстие в задней стенке (см. рисунок 2) установите в это отверстие кабельный ввод-сальник (11) предварительно снятый с нижней стенки.
- Выполните разделку кабеля таким образом, чтобы защитный проводник (зелёно-жёлтого цвета) был длиннее, чем фазный и нулевой проводники.
- Зачистите концы проводников.
- Снимите крышку сетевой розетки и подключите фазный и нулевой проводники к клеммам розетки. Установите крышку на место.
- Подключите защитный проводник к клемме защитного заземления (2).
Защитный провод соединяется с кабельным наконечником методом опрессовки опрессовочными клещами.
- Зафиксируйте кабель питающей сети кабельной стяжкой.
- Подайте сетевое напряжение на розетку бокса.

Установка блоков домофона в бокс.

Для крепления блоков используются отверстия в задней стенке бокса и шурупы 2,9x13 из комплекта поставки. Клеммы блока управления или блока питания должны располагаться горизонтально. При этом вентиляция блока будет максимально эффективной. Расположение блоков в боксе показано на рисунке 2.

Допускается установка в бокс одного блока управления / блока питания и одного блока коммутации VIZIT.

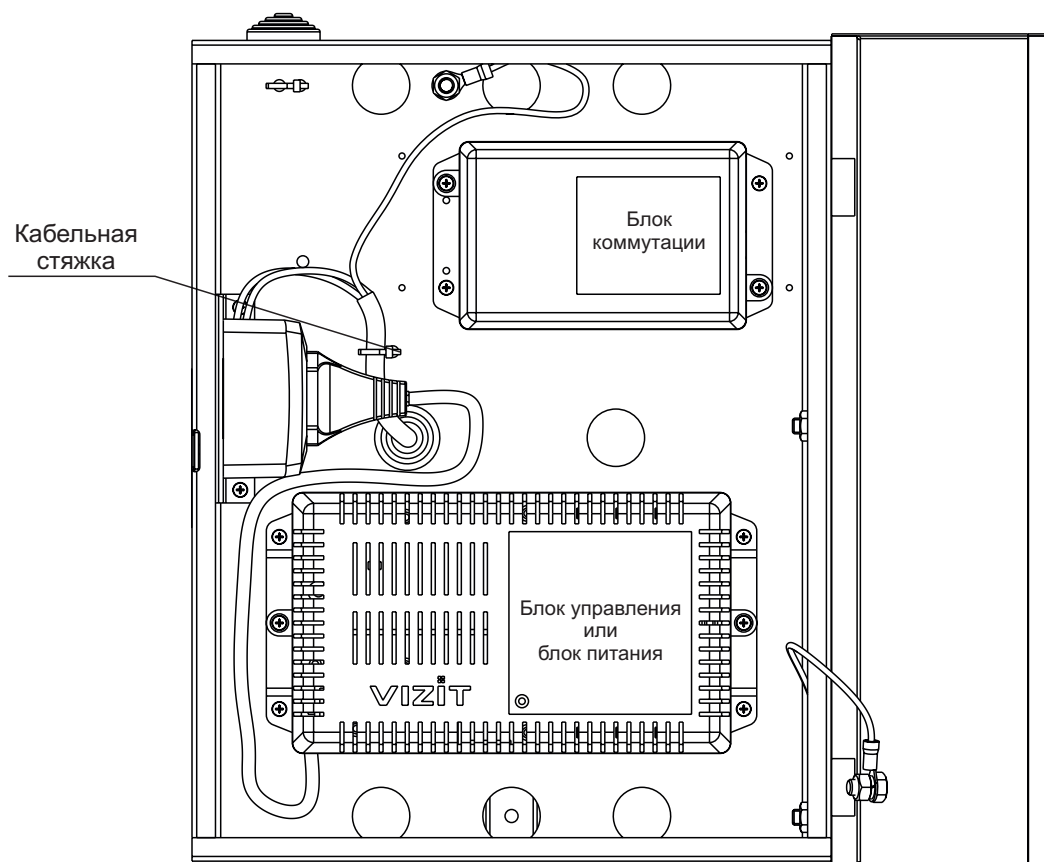


Рисунок 2 - Расположение блоков в боксе

Подключение блоков домофона.

- Заведите провода линии связи в бокс через отверстия (7) (см. рисунок 1).
- Если конструкция блока вызова предусматривает его заземление, подключите защитный провод блока вызова к клемме (10). Защитный провод соединяется с кабельным наконечником клеммы методом опрессовки.
- Подключите сетевую вилку блока управления / блока питания к розетке (5).

Проверка функционирования блоков домофона.

Включите блок управления и и проверьте функционирование блоков домофона в соответствии с их инструкциями.

Закройте дверцу (9) на замок.

Для этого в конструкции бокса предусмотрена проушина для установки навесного замка.

Примечание. Замок в комплект поставки не входит.