

Блок коммутации домофона **БС-414** (в дальнейшем - блок коммутации) используется в составе домофонов **VIZIT** и предназначен для коммутации линий связи между блоком вызова / блоком управления и мониторами **Модель:705Е5** или подобными, а также для подключения мониторов к линии видеосигнала и групповому блоку питания. Рекомендуется использовать блок питания **WM/12V/1.5A**.

Внимание! Во избежание некорректной работы не подключайте к блоку коммутации мониторы, не имеющие сигнала состояния режима разговора **VIZIT** или **HOOK** (сигнал снятия трубки).

ОСОБЕННОСТИ

- Аналогичное с БК-4AV программирование номеров квартир
- Распределение видеосигнала с повышенной помехоустойчивостью
- Питание мониторов от группового блока питания **WM/12V/1.5A** или аналогичного с защитой от короткого замыкания и перегрузки. Допускается подключение не более 4-х мониторов к одному блоку питания.
- Автоматическое восстановление работоспособности после устранения короткого замыкания или перегрузки

КОМПЛЕКТ ПОСТАВКИ

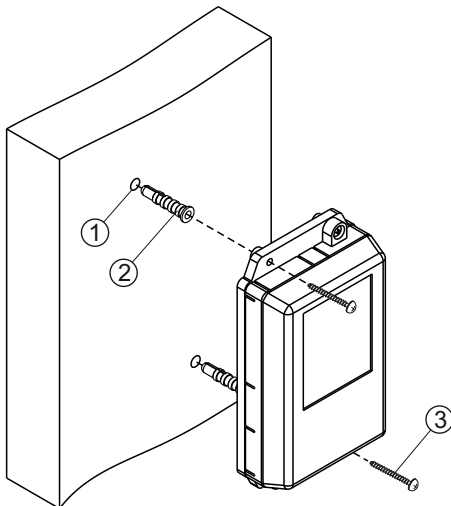
Блок коммутации домофона БС-414 , шт.	1
Перемычки, шт	17
Паспорт, шт.	1

УКАЗАНИЯ МЕР БЕЗОПАСНОСТИ

В блоке коммутации нет напряжений выше 15 В.
 Не производите монтажные и ремонтные работы при включённом питании.

Внимание. Необходимо выполнить **защитное зануление**, как указано в разделах **ПОДКЛЮЧЕНИЕ** и **ПРИМЕРЫ СХЕМ СОЕДИНЕНИЙ**. Защитное зануление выполняется для устранения напряжения, появляющегося на клеммах блока коммутации, вследствие протекания токов утечки сетевых импульсных источников питания мониторов, подключённых к блоку коммутации. При выполнении работ все блоки питания должны быть отключены от сети ~220В.

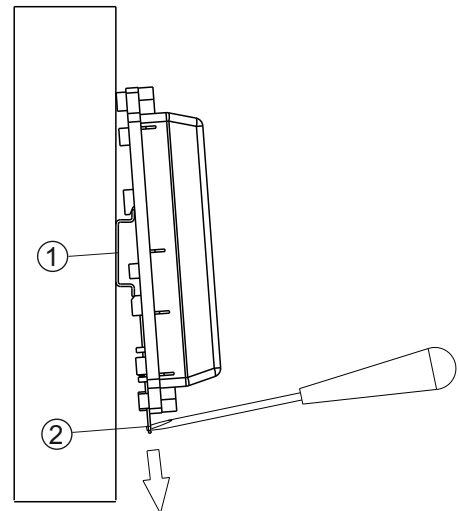
ПОРЯДОК УСТАНОВКИ



- Просверлите в стене два отверстия (1) диаметром 6 мм и глубиной 30 мм.
- Вставьте дюбели 6x30 (2) в отверстия.
- Закрепите блок коммутации на стене двумя шурупами 3.5x25 (3).

Дюбели и шурупы не входят в комплект принадлежностей

Рисунок 1 - Установка блока коммутации на стену



- (1) - DIN-рейка шириной 35 мм и толщиной 1-2 мм
- (2) - Пластина для фиксации на DIN-рейку

Рисунок 2 - Установка блока коммутации на DIN-рейку

ПОДКЛЮЧЕНИЕ

- Снимите верхнюю крышку блока коммутации.
Для подключения кабелей используются съёмные клеммы на печатной плате.
Для программирования номеров квартир используются переключатели на печатной плате.

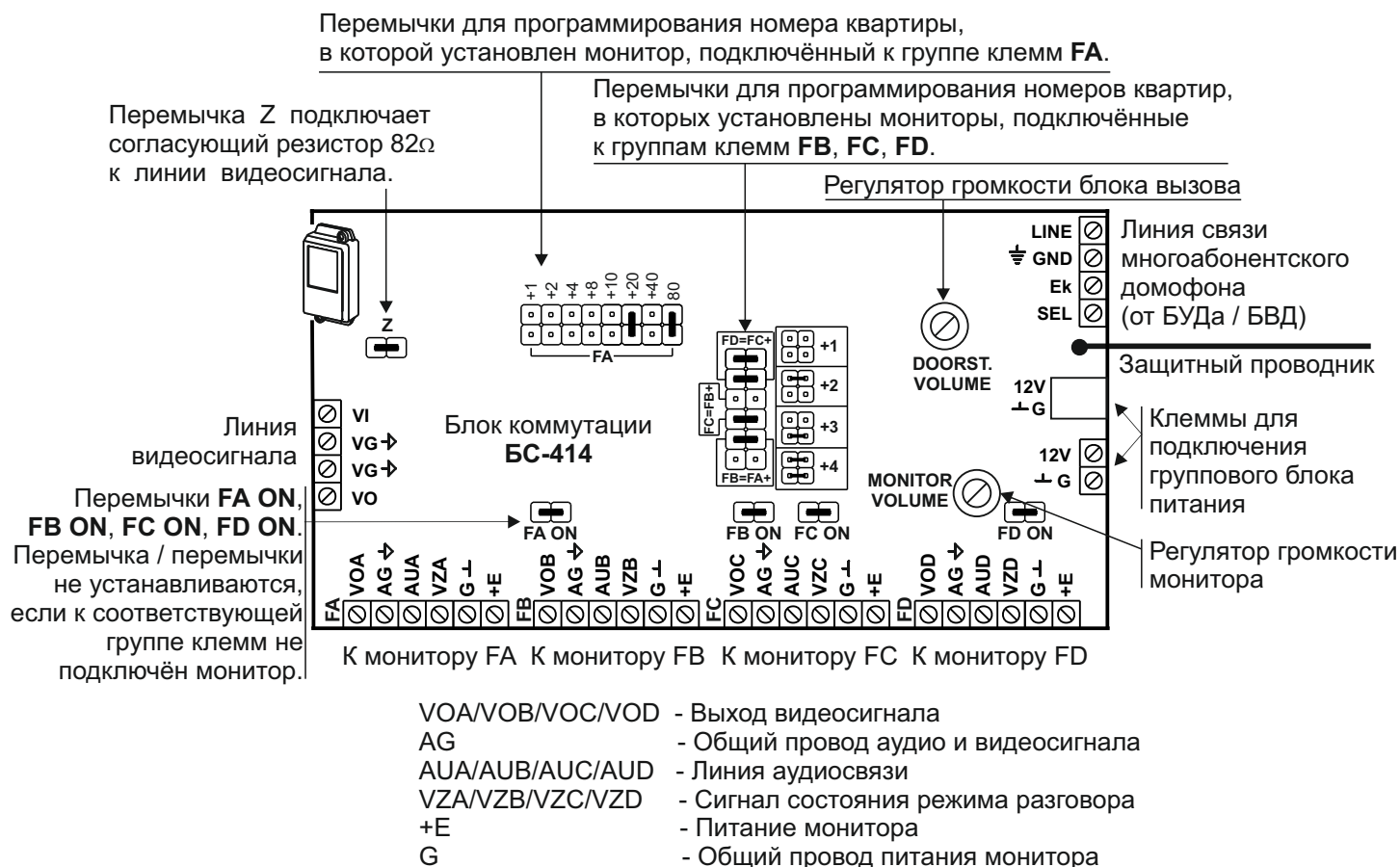


Рисунок 3 - Расположение клемм, назначение цепей и переключек

- Переключатель **Z** подключает резистор 82 Ом для **согласования волнового сопротивления** коаксиального кабеля и устанавливается только на верхнем по схеме, т.е. **последнем в цепи видеосигнала блоке коммутации**.
На **остальных блоках коммутации** переключатель **Z** должна быть удалена.
- Установите номера квартир соответствующими переключателями.

Номер квартиры, в которой установлен монитор, подключённый к клеммам **FA**, программируется переключателями (см. рисунок 3) и равен **сумме чисел** над установленными переключателями. Например, как показано на рисунке 3, номер квартиры **FA=1+4=5**.

Номер квартиры, в которой установлен монитор, подключённый к клеммам **FB**, равен: номер **FA + цифра** (от 1 до 4), устанавливаемая двумя переключателями в зоне **FB** согласно таблице на печатной плате. Например, как показано на рисунке 3, номер квартиры **FB=5+2=7**.

Номер квартиры, в которой установлен монитор, подключённый к клеммам **FC**, равен: номер **FB + цифра** (от 1 до 4), устанавливаемая двумя переключателями в зоне **FC** согласно таблице на печатной плате. Например, как показано на рисунке 3, номер квартиры **FC=7+3=10**.

Номер квартиры, в которой установлен монитор, подключённый к клеммам **FD**, равен: номер **FC + цифра** (от 1 до 4), устанавливаемая двумя переключателями в зоне **FD** согласно таблице на печатной плате. Например, как показано на рисунке 3, номер квартиры **FD=10+4=14**.

Если переключатели в зонах **FB, FC и FD не установлены**, тогда номера квартир следуют **порядку**.

- Подключите кабели в соответствии с примерами схем соединений (см. далее). Для монтажа цепей следует использовать кабели с медными жилами в соответствии с таблицей или аналогичные:

Кабели М: БС-414 - монитор 6 проводов		Максимальная полная длина, м		
		25	25	50
		UTP-Cat5	КСПЭВГ-6х0,2	КСПЭВГ-6х0,35
VOA, AG, AUA, VZA, G,+E	Сечение, мм кв	0,2	0,2	0,35
	Сопротивл., Ом	2,2	2,2	2,5

Кабель А: БУД / БВД - БС-414 5 проводов		Максимальная полная длина, м		
		25	50	100
		UTP-Cat5	КСПЭВГ-6х0,2	КСПЭВГ-6х0,35
LN,GND,Ek, SEL, GND	Сечение, мм кв	0,2	0,2	0,35
	Сопротивл., Ом	2,2	4,3	4,9

Подъездную линию видеосигнала между блоком вызова и блоками коммутации следует выполнять коаксиальным кабелем RG-59 (PK 75-3,7) или аналогичным, с медной центральной жилой и медной оплёткой. Не рекомендуется применять кабель со стальной жилой и оплёткой, выполненной из алюминиевой фольги.

- Необходимо выполнить **защитное зануление**, как указано ниже:
 1. Проложите магистральный защитный проводник с изоляцией жёлто-зелёного цвета и сечением медных жил 1,5 мм² от главной заземляющей шины здания до последнего в цепи видеосигнала блока коммутации, к которому подключены мониторы с импульсным источником питания.
 2. Подключите магистральный защитный проводник к главной заземляющей шине здания методом болтового соединения.
 3. Подключите защитные проводники блоков коммутации, к которым подключены мониторы с импульсным блоком питания, к магистральному защитному проводнику (см. разделы **ПРИМЕР СТРУКТУРНОЙ СХЕМЫ** и **ПРИМЕРЫ СХЕМ СОЕДИНЕНИЙ**).

Для соединения защитных проводников рекомендуется использовать Т-образный ответвитель прокалывающего типа и разъём плоский изолированный с изоляцией красного цвета (для провода сечением от 0,5 до 1,5 мм²). Разъём соединяется с защитным проводником блока коммутации методом обжимки. Процедура соединения защитных проводников показана на рисунке 4. Т-образный ответвитель и разъём плоский изолированный не входят в комплект принадлежностей блока коммутации и поставляются по отдельному заказу.

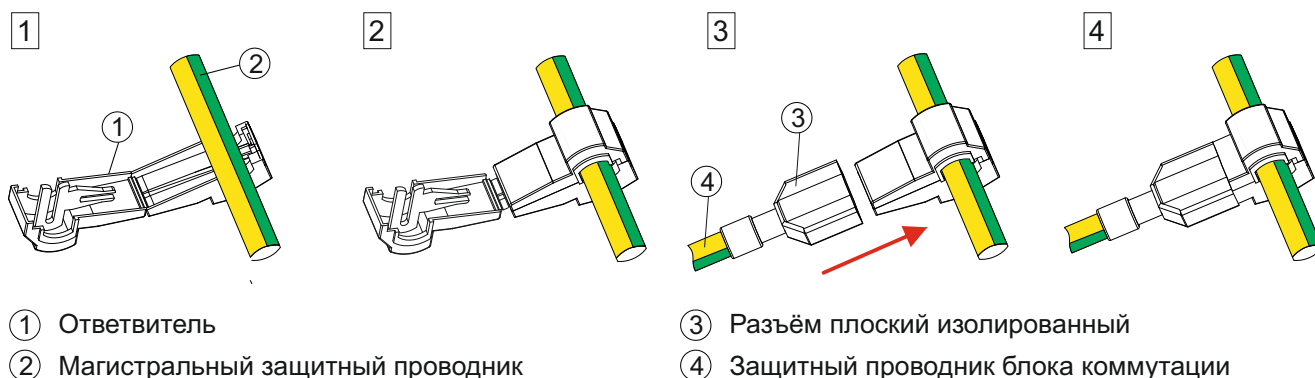


Рисунок 4 - Соединение защитных проводников

- Установите крышку блока коммутации на место.

ПРИМЕРЫ СХЕМ СОЕДИНЕНИЙ

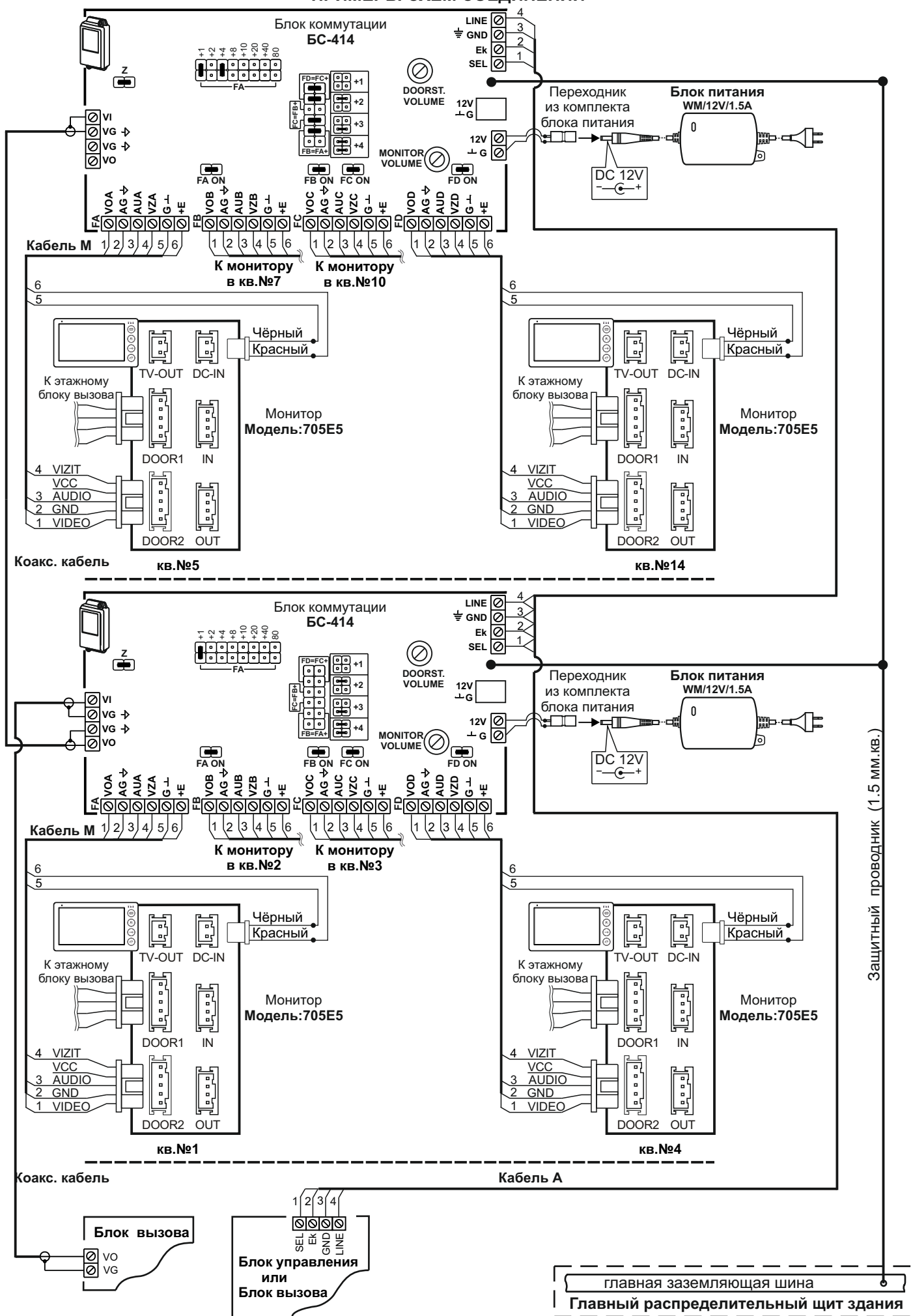


Рисунок 5 - Пример схемы соединений блока коммутации с групповыми блоками питания

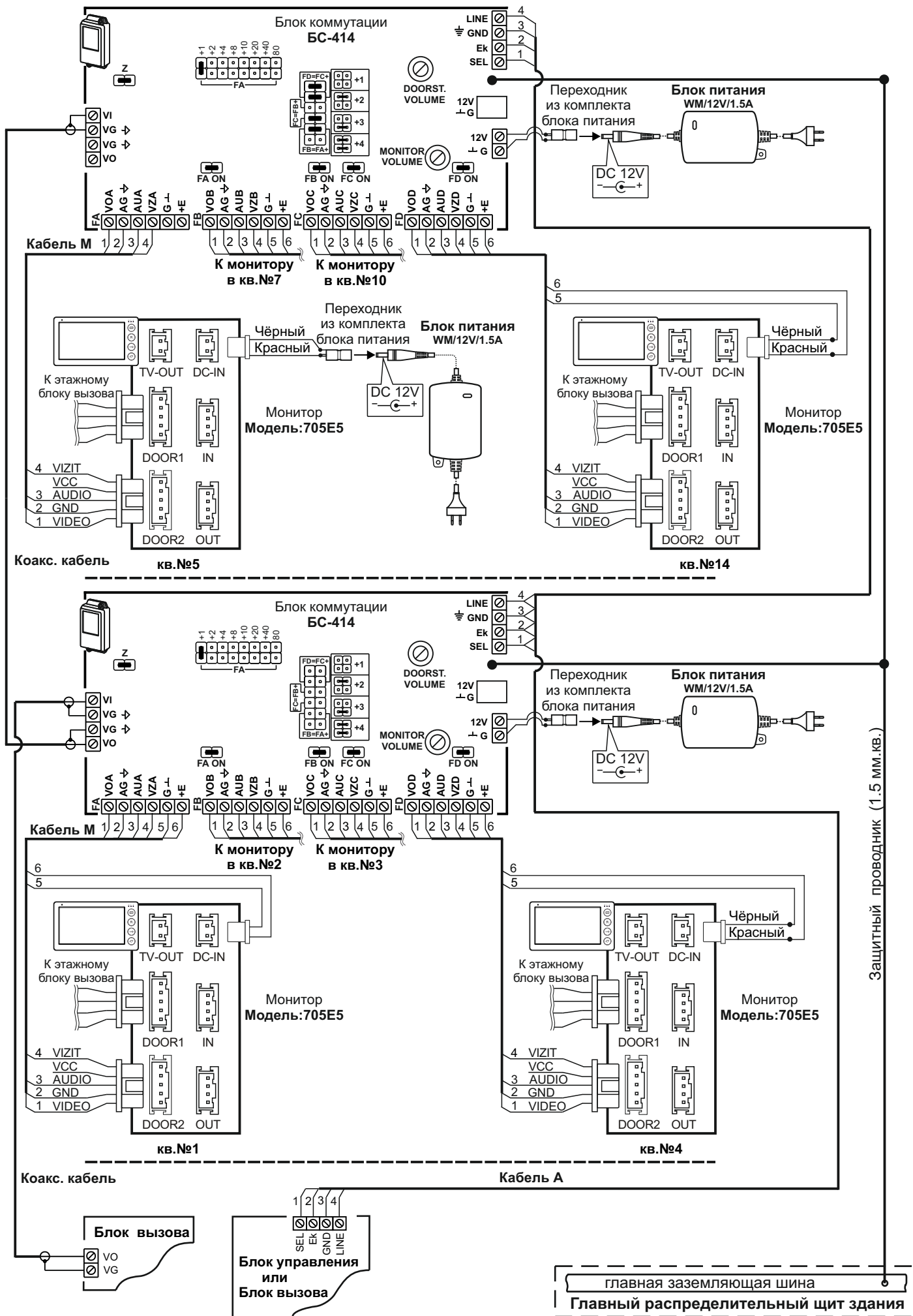


Рисунок 6 - Пример схемы соединений блока коммутации с групповыми и индивидуальными блоками питания

ПОРЯДОК ПРОВЕРКИ

Перед включением проверьте правильность соединений блока коммутации с блоками домофона и мониторами, отсутствие замыканий между подключёнными цепями.

- Включите блок питания в сеть.
- Наберите на блоке вызова многоабонентского домофона номер квартиры, в которой установлен монитор. Звучит вызывной сигнал, на экране появляется изображение с телекамеры блока вызова.
- Нажмите кнопку «принятия/сброса вызова» на мониторе и проверьте дуплексную связь между абонентом посетителем. При необходимости, измените уровень аудио сигнала регуляторами громкости блока коммутации.
- Нажмите на мониторе кнопку отпирания замка. Замок открывается на установленное в домофоне время.
- Повторно нажмите кнопку «принятия/сброса вызова». Экран гаснет, монитор переходит в дежурный режим.

ТЕХНИЧЕСКИЕ ХАРАКТЕРИСТИКИ

Количество подключаемых мониторов , не более	4
Напряжение питания, В	12...15
Собственный потребляемый ток по цепи +E, mA , не более:	10
Габаритные размеры, мм , не более	75x135x35
Масса, кг , не более	0,2

Блок коммутации предназначен для эксплуатации при температуре воздуха от **1** до **40 °С** и относительной влажности до **93%** при **25 °С**.