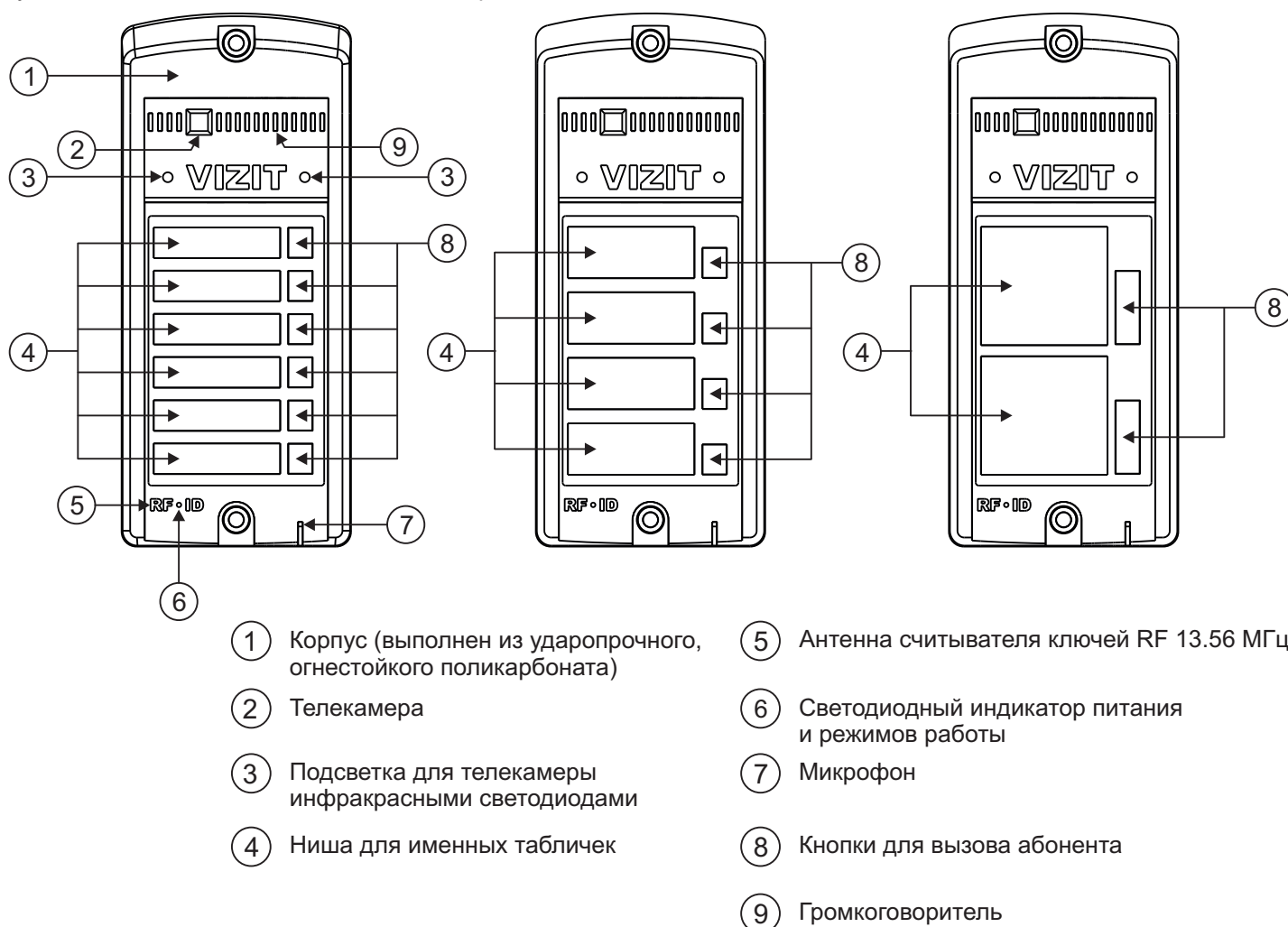


Блоки вызова **БВД-306-х** (в дальнейшем – блок вызова) используются в составе многоквартирных домофонов и видеодомофонов **VIZIT** и обеспечивают двухстороннюю связь между посетителем и абонентом, а также отпирание замка входной двери. Доступны исполнения блоков вызова для 2, 4 и 6 абонентов. Предусмотрена возможность увеличения количества абонентов до 24 при использовании с кнопочными панелями **BS-306-6**.



- ① Корпус (выполнен из ударопрочного, огнестойкого поликарбоната)
- ② Телекамера
- ③ Подсветка для телекамеры инфракрасными светодиодами
- ④ Ниша для именных табличек
- ⑤ Антенна считывателя ключей RF 13.56 МГц
- ⑥ Светодиодный индикатор питания и режимов работы
- ⑦ Микрофон
- ⑧ Кнопки для вызова абонента
- ⑨ Громкоговоритель

Рисунок 1 - Внешний вид блока

Блок вызова имеет исполнения, указанные в таблице ниже.

Наименование блока вызова	Количество абонентов	Считыватель ключей RF	Телекамера цветного изображения Объектив "Pinhole"	Подсветка для телекамеры
БВД-306-2	2			
БВД-306-4	4			
БВД-306-6	6			
БВД-306CP-2	2		✓	✓
БВД-306CP-4	4		✓	✓
БВД-306CP-6	6		✓	✓
БВД-306FCP-2	2	✓	✓	✓
БВД-306FCP-4	4	✓	✓	✓
БВД-306FCP-6	6	✓	✓	✓

В наименовании блока вызова используются буквенные обозначения:

- F** - считыватель ключей RF (**VIZIT-RF3.x** / 13.56 МГц)
- C** - CVBS-телекамера цветного изображения
- P** - объектив "Pinhole"

Внимание!

В качестве ключей RF могут быть использованы только оригинальные идентификаторы торговой марки VIZIT® - VIZIT-RF3.x, VIZIT-RF4.x.

КОМПЛЕКТ ПОСТАВКИ



УКАЗАНИЯ МЕР БЕЗОПАСНОСТИ

В блоке нет напряжений, превышающих 27 В.

Запрещается

- производить монтажные и ремонтные работы при включенном питании
- производить ремонт вне специализированных сервисных организаций

Не допускайте попадания на корпус жидких, химически активных веществ.

При очистке блока вызова отключите блок питания от сети и не используйте моющие средства.

ФУНКЦИИ

- Персональная кнопка вызова для каждого абонента.
- Видеоконтроль обстановки перед телекамерой блока вызова (для исполнений **CP**, **FCP**).
- Дуплексная связь между посетителем и абонентом (до 80 секунд).
- Отпирание замка входной двери:
 - при нажатии кнопки отпирания замка на абонентском устройстве (мониторе или устройстве квартирном переговорном, в дальнейшем - УКП);
 - при нажатии кнопки для выхода;
 - ключами **VIZIT-RF3.x**, **VIZIT-RF4.x** (13.56 МГц), в дальнейшем - ключ (для исполнений **FCP**).
- Программируемая продолжительность отпирания замка (от 1 до 20 секунд).
- Возможность подключения до трёх кнопочных панелей для увеличения количества подключённых абонентов (максимально – 24 абонента).
- Параллельная работа до 2-х блоков вызова.
- Работа с пультом консъержа.
- Связь «Консьерж - Посетитель» по инициативе консъержа.
- Сигнал вызова в абонентском устройстве и дублирование сигнала в блоке вызова на время нажатия кнопки.
- Регулировка громкости служебных сигналов.
- Регулировка громкости дуплексной связи.
- Звуковая и световая сигнализация режимов работы.
- Подсветка кнопок вызова и именных табличек.
- Автоматическая компенсация сопротивления линии, повышающая устойчивость разговорного тракта.
- Возможность обновления ПО на объекте (с использованием блока сопряжения CU-14).

Дополнительные функции блоков вызова исполнений **FCP**.

- Возможность записи ключей «квартирным» (до 40 ключей для каждой квартиры) и «сплошным» списком (до 960 ключей).
- Возможность автоматической записи ключей - режим «Акцепт» (доступен только при установке «сплошного» списка записи ключей).
- Удаление ключей.
- Общее включение/выключение сигнализации (короткий звуковой сигнал) в абонентских устройствах квартир при использовании ключей (для всех квартир).
- Включение/выключение сигнализации (короткий звуковой сигнал) в абонентском устройстве. соответствующей квартиры при использовании ключей (для каждой квартиры).
- Обновление базы ключей и изменение установок с помощью бесконтактного модуля памяти VIZIT-RFM4.

ОСОБЕННОСТИ ФУНКЦИОНИРОВАНИЯ

Применение ключей **VIZIT-RF3.x**, **VIZIT-RF4.x** (13.56 МГц) позволяет обеспечить дополнительную защиту от несанкционированного администрирования системы доступа. Защита предусматривает установку 8-разрядного PIN-кода блока вызова с последующей привязкой к нему ключей, записываемых в память блока вызова.

Примечания.

- Если нет необходимости в дополнительной защите от несанкционированного администрирования системы доступа, то PIN-код следует оставить 0000 0000. В этом случае, ключи, записанные в память блока вызова, становятся ключами доступа без выполнения процедуры привязки.
- При изменении PIN-кода обязательно следует выполнить привязку ключей.
Кроме того, привязка ключей обеспечивает возможность создания дубликатов ключей **только** обслуживающей организацией. Для создания дубликатов и подготовки базы данных ключей и установок применяется программатор VIZIT-DM15.

РЕКОМЕНДАЦИИ ПО ВЫБОРУ БЛОКОВ ДОМОФОНА / ВИДЕОДОМОФОНА

Блок вызова.

Исполнения блока вызова указаны на странице 1 данной инструкции.

Кнопочная панель.

Возможно увеличение количества абонентов до **24**. Для этого к блоку вызова подключаются до **3** кнопочных панелей **BS-306-6**. Примеры комбинирования блоков вызова с кнопочными панелями для построения домофонов с различным количеством абонентов приведены в разделе **ПРИМЕРЫ КОНФИГУРАЦИИ** данной инструкции.

Замок.

Рекомендуется применять электромагнитные замки **VIZIT-ML240x**, **VIZIT-ML300x**, **VIZIT-ML400x** или электромеханические замки и защёлки (12VDC / 0.6 A max.).

Электромагнитные замки VIZIT имеют встроенный модуль перематничивания, который устраняет остаточную намагниченность при отпирании замка, а также препятствует возникновению помех при коммутации обмотки замка.

Электромагнитные замки следует использовать с блоками вызова исполнений **FCP**, которые имеют встроенный контроллер ключей **VIZIT-RF3.x**.

Внимание! Запрещается использовать электромагнитные замки с сопротивлением обмотки менее 20 Ом, а также не имеющие цепей перематничивания.

При использовании **электромеханического замка или защёлки** следует с соблюдением полярности подключить к клеммам замка / защёлки диод (например, 1N4007, в комплект поставки не входит), препятствующий возникновению помех при коммутации обмотки замка.

Внимание! Запрещается использовать электромеханические замки и защёлки с током потребления более 1А (сопротивлением обмотки менее 10 Ом).

Блок питания.

Для питания блока вызова и замка рекомендуется применять блок питания **БПД18/12-1-1**.

Кнопка для выхода.

Для выхода из помещения рекомендуется использовать кнопки **"EXIT 500"** и **"EXIT 300M"**, имеющие цепи аварийного управления электромагнитным замком.

Блоки коммутации и разветвители видеосигнала.

Блоки коммутации обеспечивают подключение абонентских устройств (УКП и мониторов) к подъездной линии связи и видеосигнала домофона / видеодомофона. Разветвители видеосигнала обеспечивают подключение мониторов к подъездной линии видеосигнала видеодомофона.

Модели и количество используемых блоков коммутации и разветвителей видеосигнала зависит от количества абонентов и типа абонентских устройств.

Возможно применение блоков коммутации **БК-4AV**, **БК-4MVE**, **БК-4М**, **БК-10**, **БК-30М**, **БК-100М** и разветвителей видеосигнала **РВС-4М**, **РВЕ-4**. Основные особенности перечисленных устройств указаны в таблице:

Наименование блока коммутации, разветвителя видеосигнала	Максимальное количество подключаемых абонентских устройств	Подключение абонентских устройств к линии связи	Подключение абонентских устройств к линии видеосигнала	Максимальное количество блоков коммутации и разветвителей видеосигнала, подключаемых к блоку вызова	Возможность подключения мониторов к групповому блоку питания (Примечание 1)
БК-4М	4	+	-	6	-
БК-4AV	4	+	+	6	-
БК-4MVE	4	+	+	6	+
БК-10	10	+	-	3	-
БК-30М	30	+	-	1	-
БК-100М	100	+	-	1	-
РВС-4М	4	-	+	6	-
РВЕ-4	4	-	+	6	+
РВС-2	2	-	+	12	+

Примечание 1. Блоки коммутации **БК-4MVE** и разветвители видеосигнала **РВЕ-4**, **РВС-2** обеспечивают подключение мониторов к групповому блоку питания. Рекомендуется использовать блок питания **БПД24/12-1-1**.

Возможно комбинированное использование разных типов блоков коммутации.

Абонентские устройства.

Используются мониторы и устройства квартирные переговорные **УКП** торговой марки **VIZIT**. Возможно комбинированное использование мониторов и УКП в составе видеодомофона.

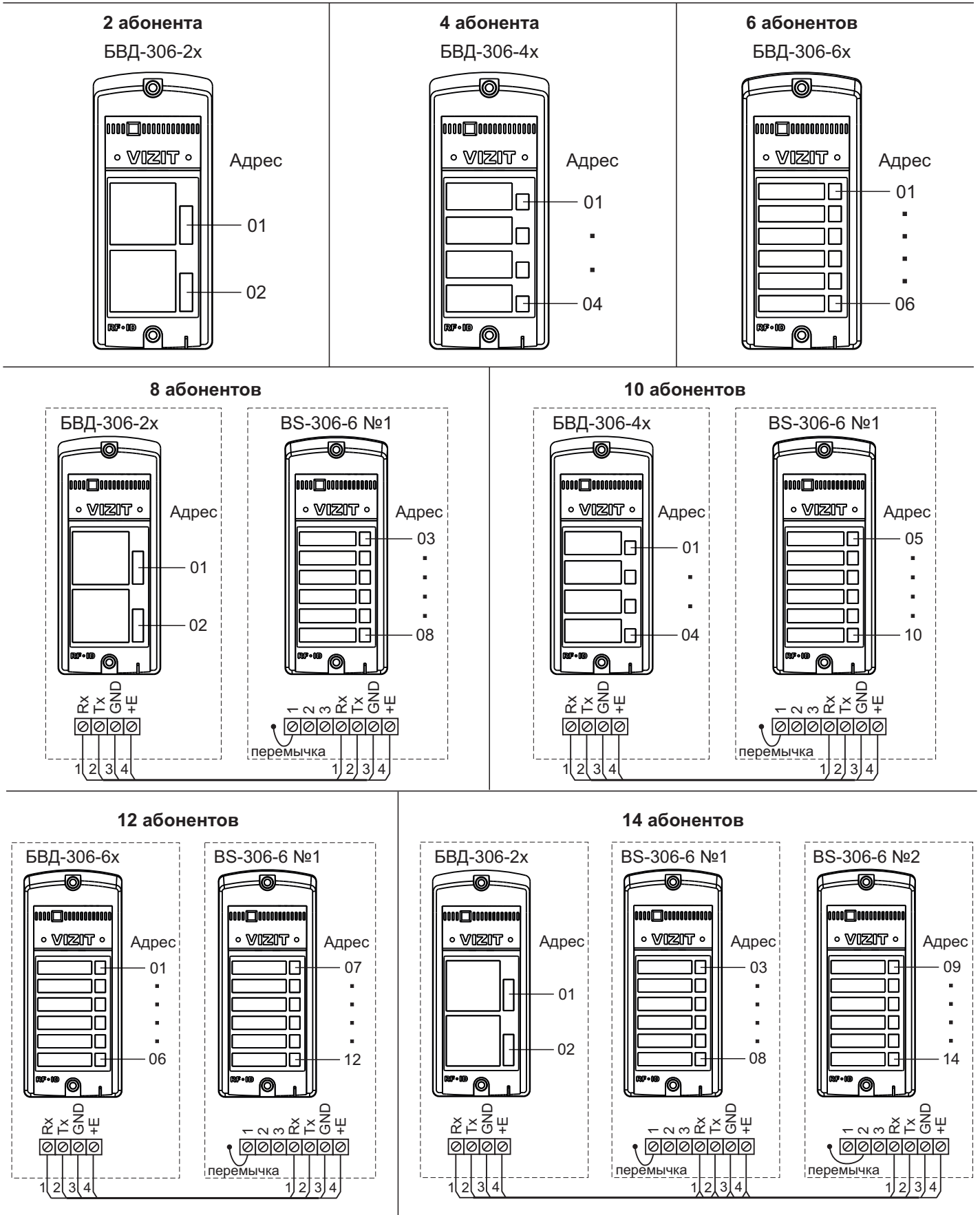
Пульт консьержа.

Возможно использование пультов консьержа **VIZIT-ПК200** и **VIZIT-ПК800**.

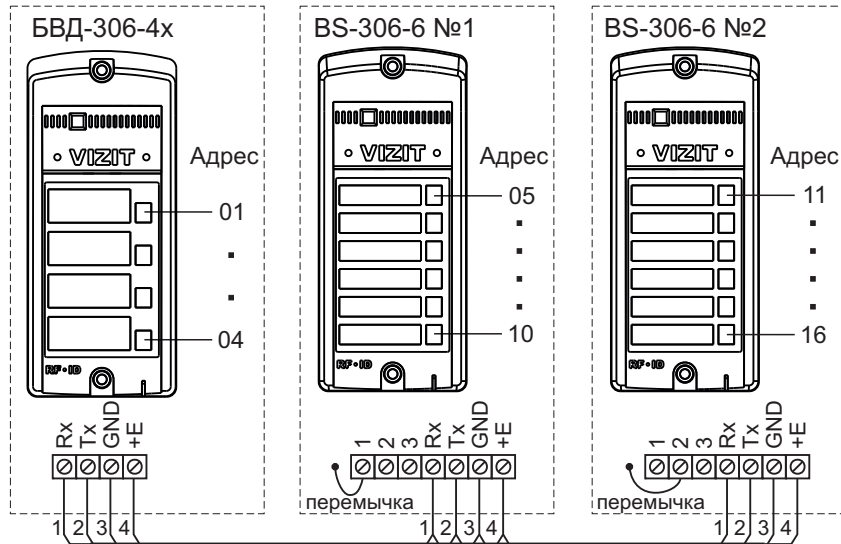
**ПРИМЕРЫ КОНФИГУРАЦИИ БЛОКОВ ВЫЗОВА И КНОПОЧНЫХ ПАНЕЛЕЙ
В ЗАВИСИМОСТИ ОТ КОЛИЧЕСТВА АБОНЕНТОВ.
ОПРЕДЕЛЕНИЕ СООТВЕТСТВИЯ ВЫЗЫВНЫХ КНОПОК И АБОНЕНТСКИХ УСТРОЙСТВ.**

Абонентские устройства подключаются к линии связи блока вызова через блоки коммутации VIZIT: БК-4М, БК-4АV, БК-4МVЕ, БК-10, БК-30М, БК-100М.

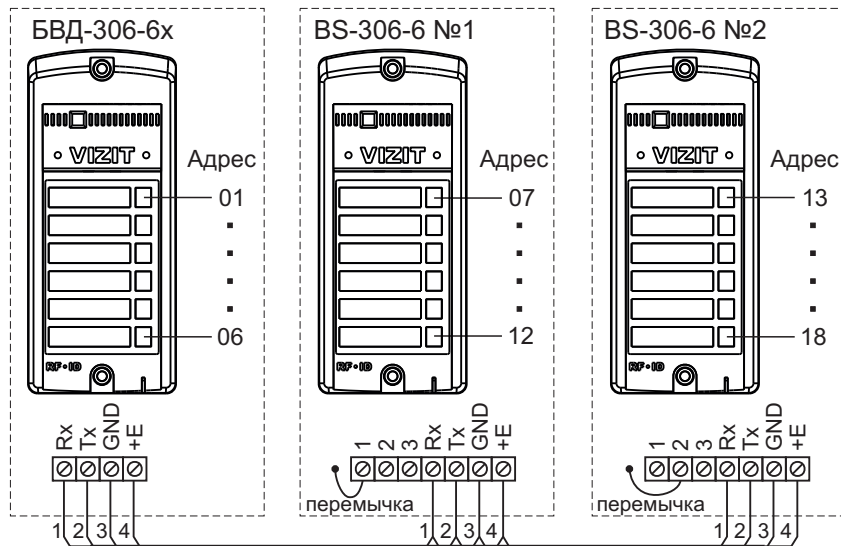
При нажатии кнопки блока вызова или кнопочной панели в блоки коммутации / блок коммутации передаётся адрес (номер квартиры), соответствующий нажатой кнопке. Диапазон адресов – от **01** до **24**. Соответствие адреса (номера квартиры) нажатой кнопке показано ниже на примерах конфигураций блоков вызова и кнопочных панелей:



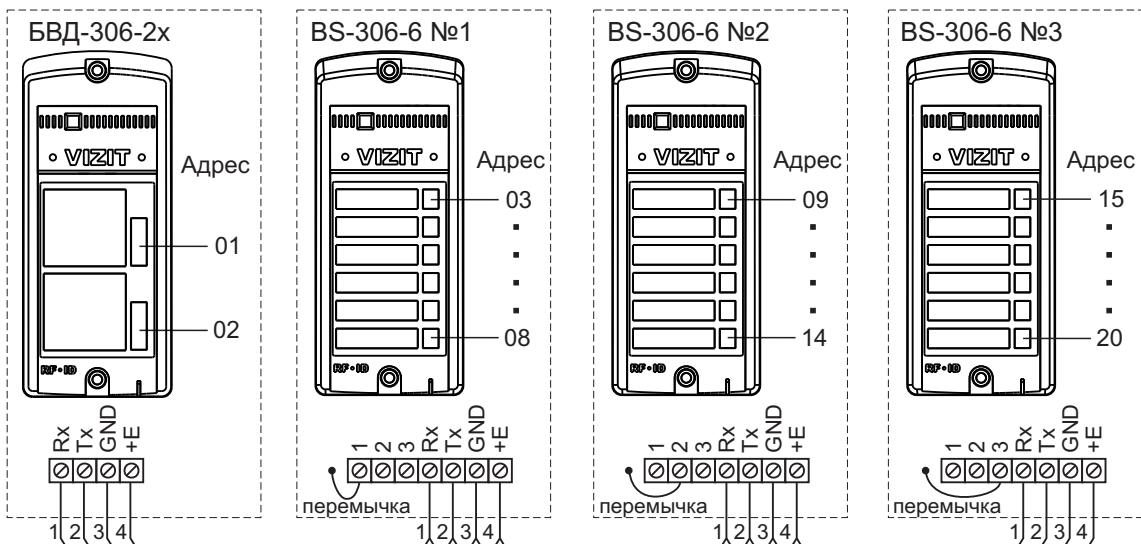
16 абонентов



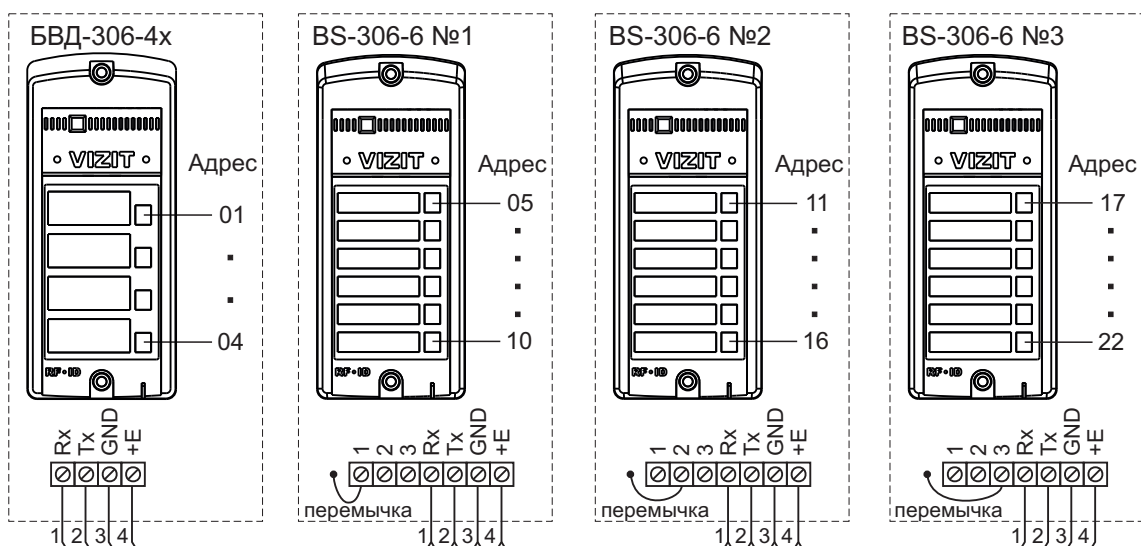
18 абонентов



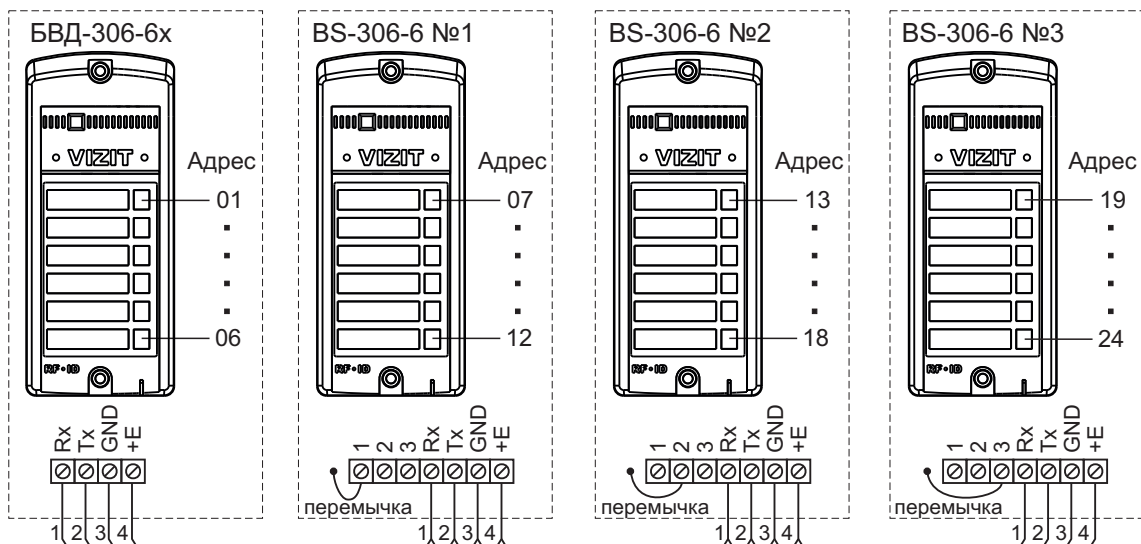
20 абонентов



22 абонента



24 абонента



Примечание. Номер кнопочной панели устанавливается подключением проволочной перемычки панели к одной из клемм 1, 2 или 3 панели.

Номер панели	Наименование клеммы
1	1
2	2
3	3

Внимание! Номера кнопочных панелей должны быть установлены по порядку. Например, если установлены две кнопочные панели, тогда их номера должны быть 1 и 2. Не допускается комбинация номеров 1 и 3 или 2 и 3.

Клеммы блоков коммутации БК-4М, БК-4АВ, БК-4МВЕ, БК-10, БК-30М, к которым подключаются абонентские устройства, должны быть предварительно запрограммированы в диапазоне адресов от 01 до 24. Тогда, например, при приеме адреса 06 блок коммутации соединит с линией связи абонентское устройство, подключенное к группе клемм, запрограммированным на адрес 06.

Примечание. Процедура программирования БК-4М, БК-4АВ, БК-4МВЕ, БК-10, БК-30М описана в инструкциях по эксплуатации перечисленных блоков коммутации.

В блоках коммутации БК-100М отсутствует процедура программирования. Абонентские устройства подключаются между клеммами десятков **D0...D9** и клеммами единиц **E0...E9** в соответствии с таблицей:

Адрес абонентского устройства	Клемма десятков	Клемма единиц
01	D0	E1
02	D0	E2
03	D0	E3
04	D0	E4
05	D0	E5
06	D0	E6
07	D0	E7
08	D0	E8
09	D0	E9
10	D1	E0
11	D1	E1
12	D1	E2
13	D1	E3
14	D1	E4
15	D1	E5
16	D1	E6
17	D1	E7
18	D1	E8
19	D1	E9
20	D2	E0
21	D2	E1
22	D2	E2
23	D2	E3
24	D2	E4

ПОРЯДОК УСТАНОВКИ

- Допускается установка блока вызова на стену и неподвижную часть входной двери, в места, защищённые от:
- ярких, направленных на блок источников света;
 - прямого попадания дождя и снега.

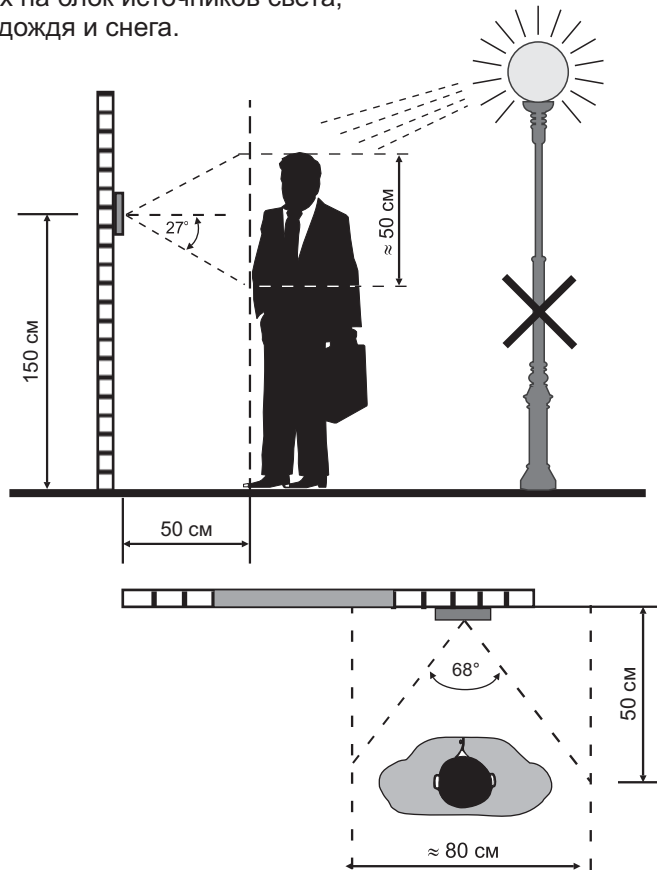
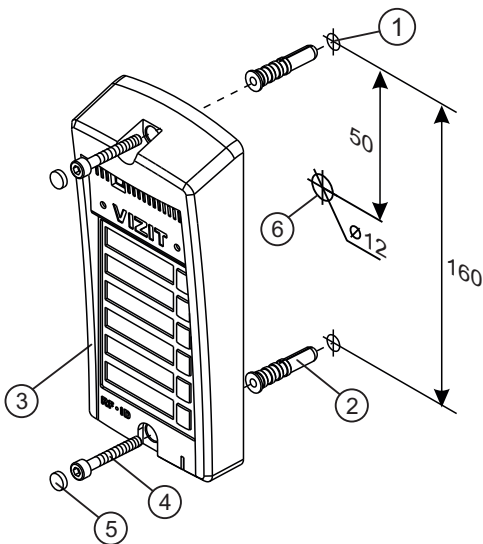
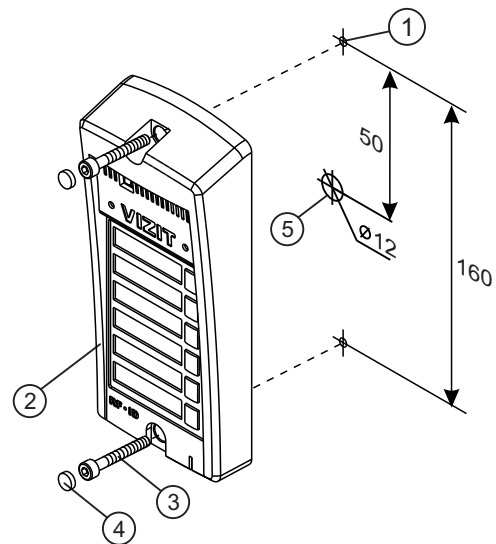


Рисунок 2 - Рекомендуемая высота установки блока вызова и область обзора телекамеры



- 1 Отверстие (x2) диаметром 8 мм, глубиной 40 мм
- 2 Дюбель 8x40 (x2)
- 3 Блок вызова
- 4 Винт самонарезающий DIN 912 SW 4,8x40 (x2)
- 5 Заглушка (x2)
- 6 Отверстие (x1) для кабеля диаметром 12 мм

Рисунок 3 - Установка блока вызова на стену



- 1 Отверстие (x2) диаметром 4,2 мм
- 2 Блок вызова
- 3 Винт самонарезающий DIN 912 SW 4,8x40 (x2)
- 4 Заглушка (x2)
- 5 Отверстие (x1) для кабеля диаметром 12 мм

Рисунок 4 - Установка блока вызова на неподвижную часть металлической двери

Примечания.

1. Элементы крепления входят в комплект поставки.
2. Для крепления блока вызова винтами DIN 912 SW 4,8x40 используйте ключ шестигранный 4 мм. Ключ шестигранный не входит в комплект поставки.

ПОДКЛЮЧЕНИЕ БЛОКА ВЫЗОВА

Для подключения используются клеммы блока вызова. Расположение и назначение клемм показано на рисунке 5.

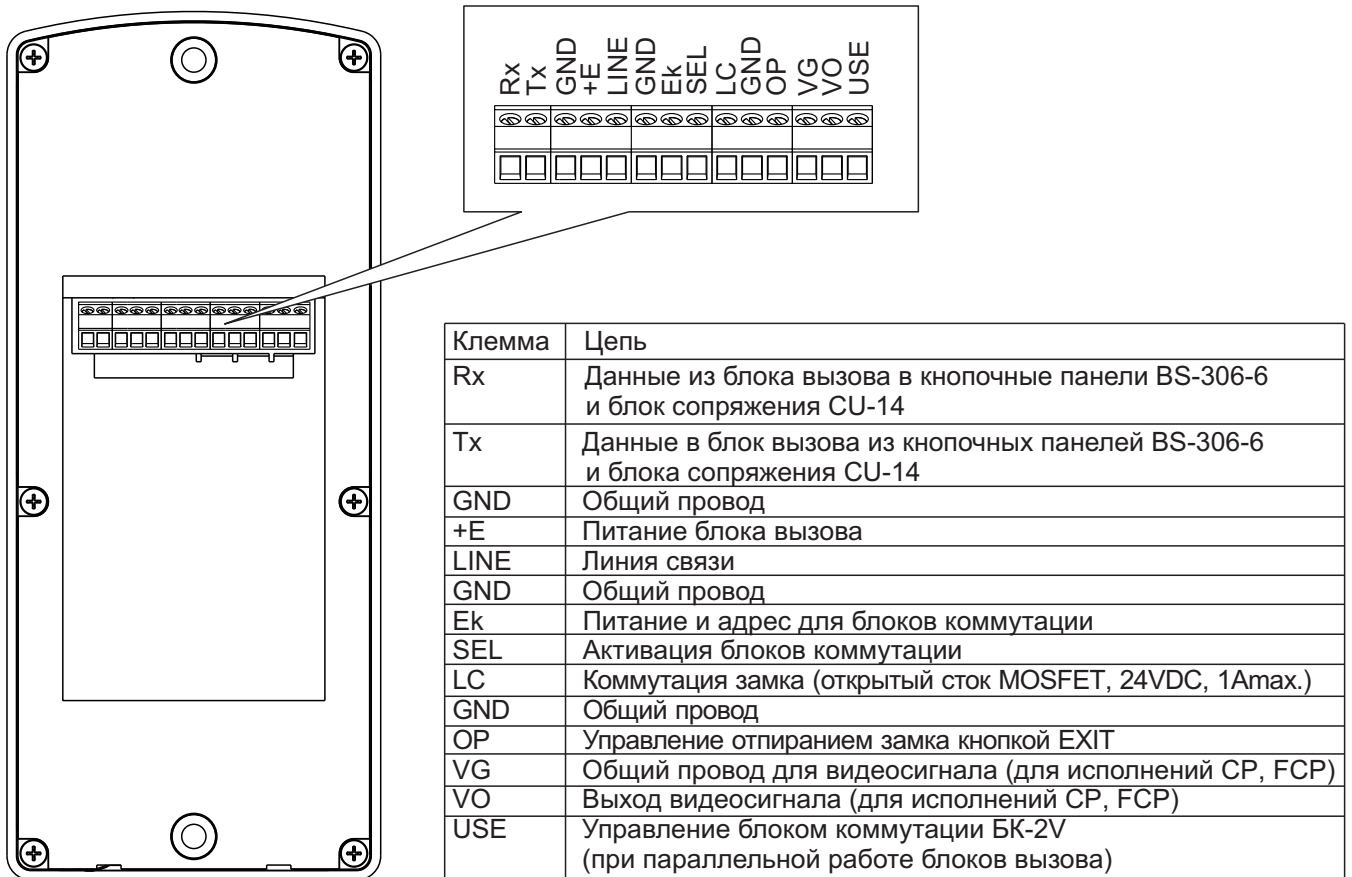


Рисунок 5 - Расположение и назначение клемм блока вызова

Для монтажа цепей следует использовать провода с медными жилами в соответствии с таблицей:

ЦЕПИ		Максимальная длина, м		
Блок питания - Блок вызова		10	20	30
Блок вызова - Блок коммутации - УКП (Монитор)		75	200	300
Блок питания - Блок вызова - Электромеханический замок / защёлка 54NF 412 ⁽¹⁾		-	10	30
Блок управления - Электромагнитный замок VIZIT		-	30	50
Провод	Сечение, мм ²	0,07	0,2	0,5
	Диаметр, мм	0,3	0,5	0,8

Примечание.

1. В таблице указана максимальная длина проводов для определённой модели электромеханической защёлки. При подключении другой модели замка / защёлки максимальная длина проводов определяется в соответствии с рекомендациями производителя замка / защёлки и опытным путём.

Линию видеосигнала между блоком вызова и блоками коммутации следует выполнять коаксиальным кабелем RG-59 (PK 75-3,7) или аналогичным, с медной центральной жилой и медной оплёткой.

Не рекомендуется применять кабель со стальной жилой и оплёткой, выполненной из алюминиевой фольги.

Схемы соединений приведены в разделе **ПРИМЕРЫ СХЕМ СОЕДИНЕНИЙ**.

Программирование блоков коммутации и порядок подключения к ним абонентских устройств описаны в инструкциях соответствующих блоков.

ПРИМЕРЫ СХЕМ СОЕДИНЕНИЙ

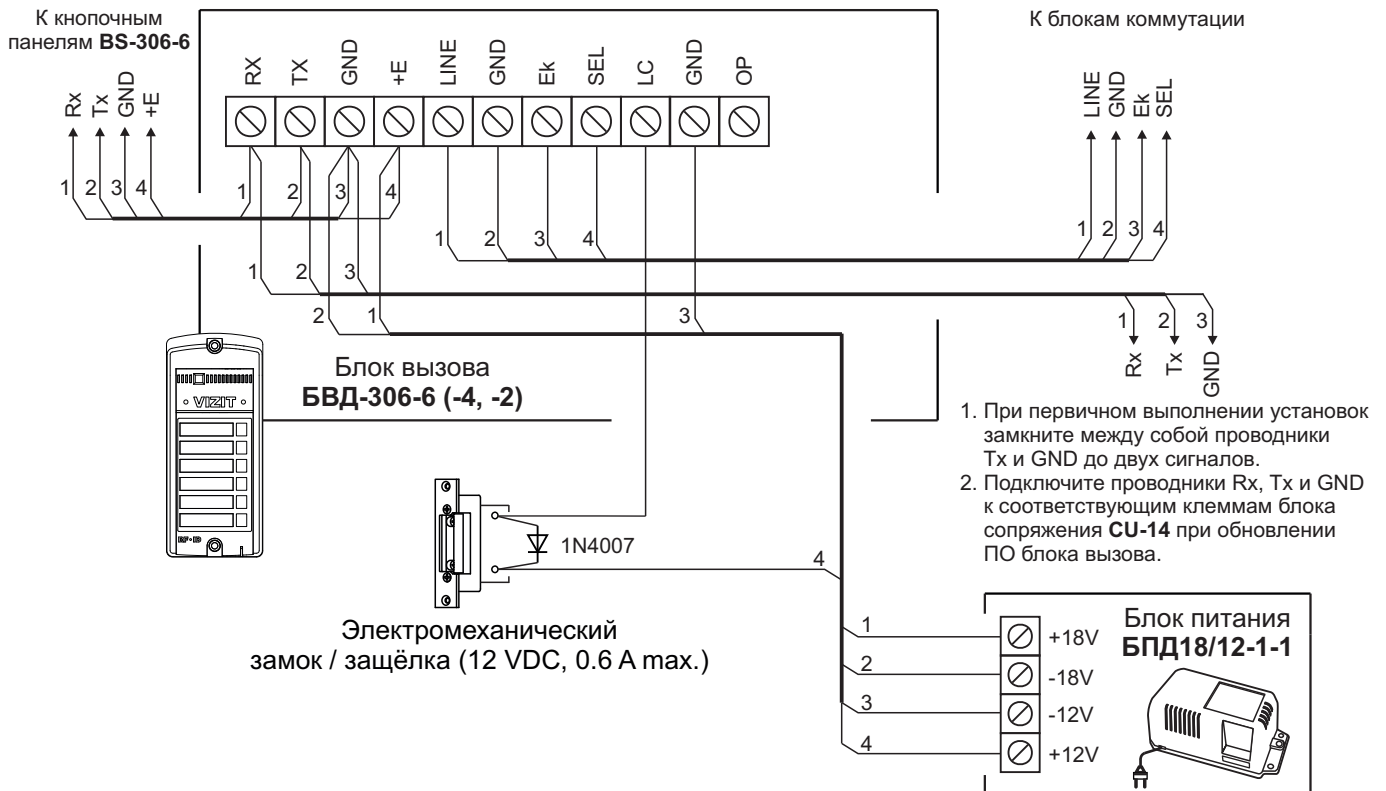


Рисунок 6 - Схема соединений блока вызова **БВД-306-6 (БВД-306-4, БВД-306-2)** с электромеханическим замком / защёлкой и блоком питания **БПД18/12-1-1**

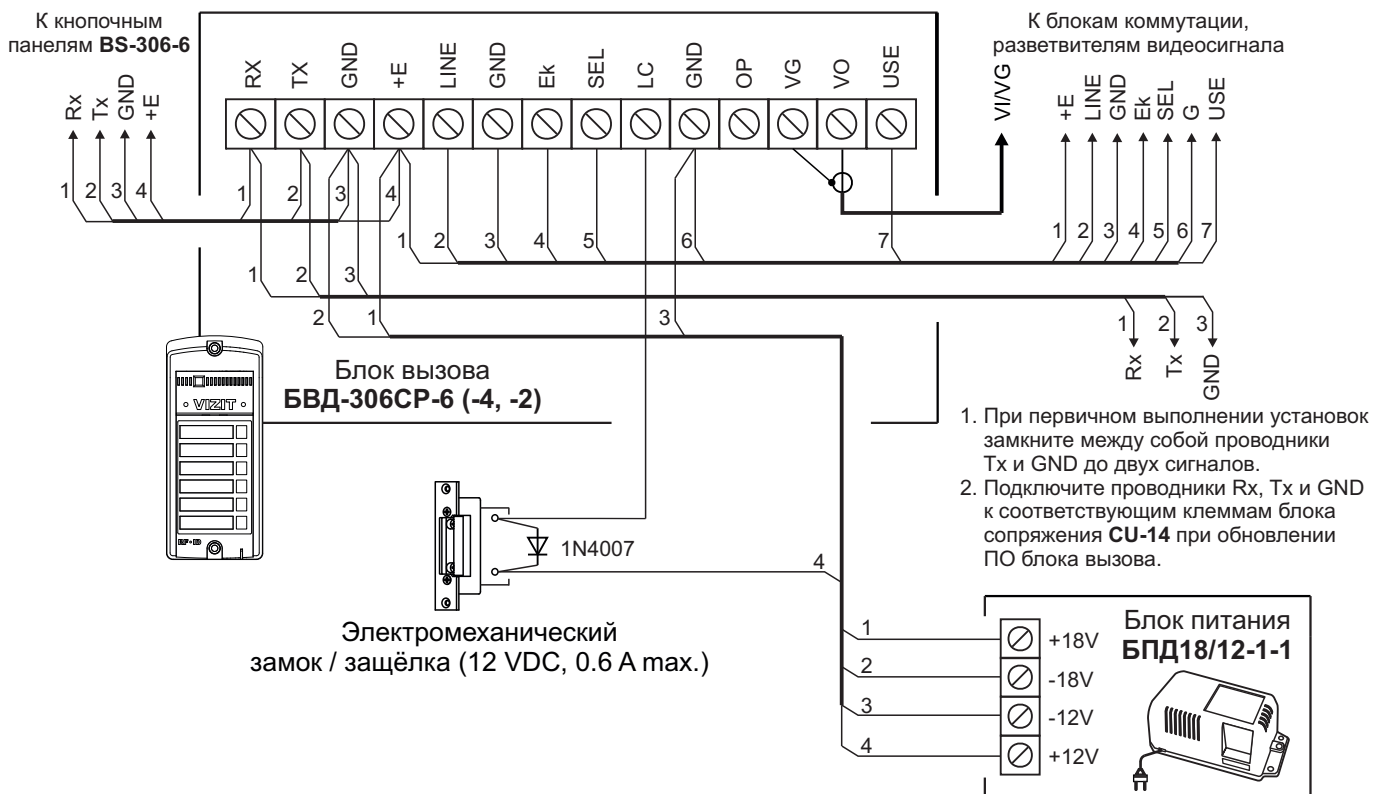


Рисунок 7 - Схема соединений блока вызова **БВД-306SP-6 (БВД-306SP-4, БВД-306SP-2, БВД-306FSP-6, БВД-306SP-4, БВД-306SP-2)** с электромеханическим замком / защёлкой и блоком питания **БПД18/12-1-1**

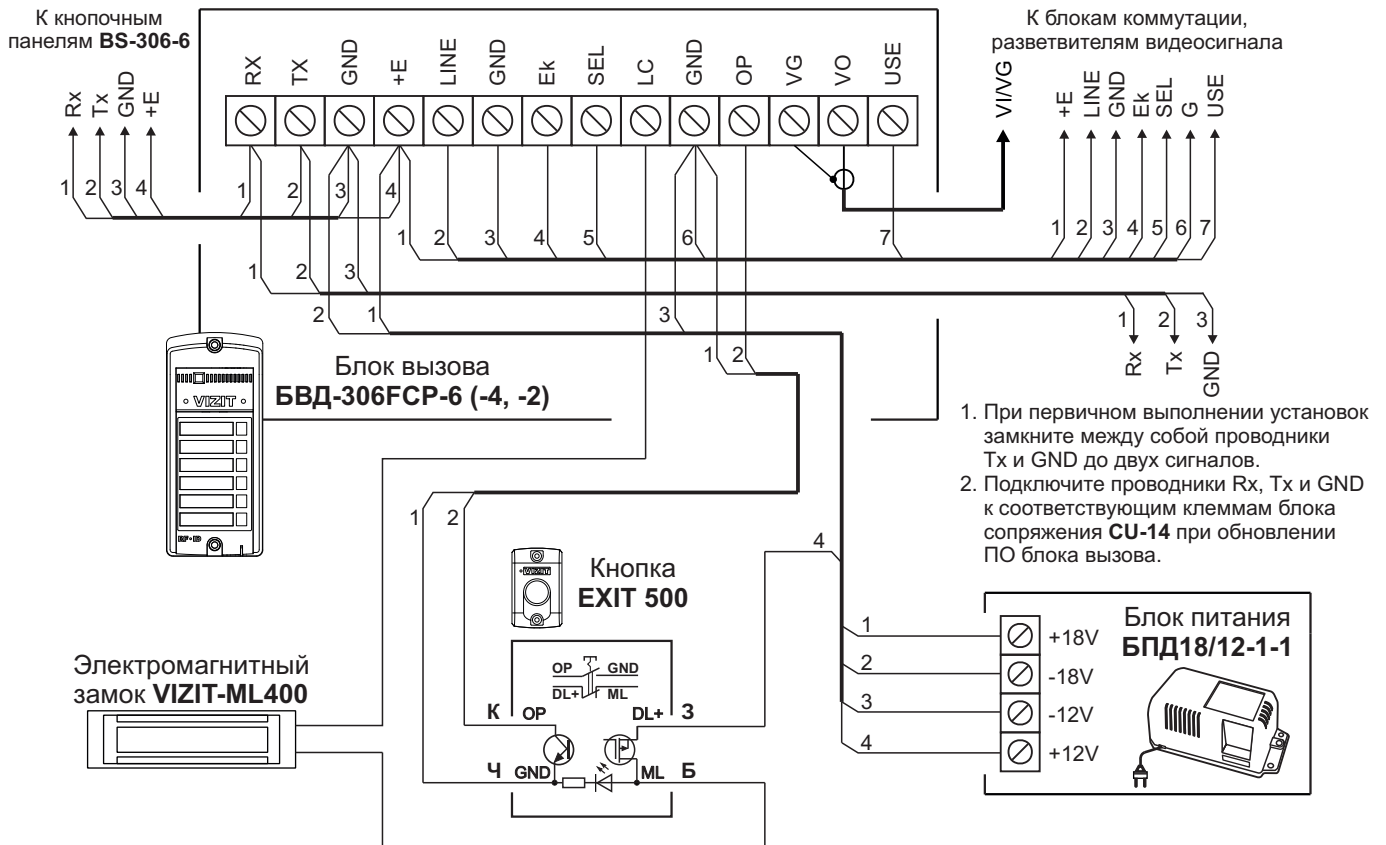


Рисунок 8 - Схема соединений блока вызова **БВД-306FCP-6 (БВД-306FCP-4, БВД-306FCP-2)** с электромагнитным замком **VIZIT**, блоком питания **БПД18/12-1-1** и кнопкой **EXIT 500**

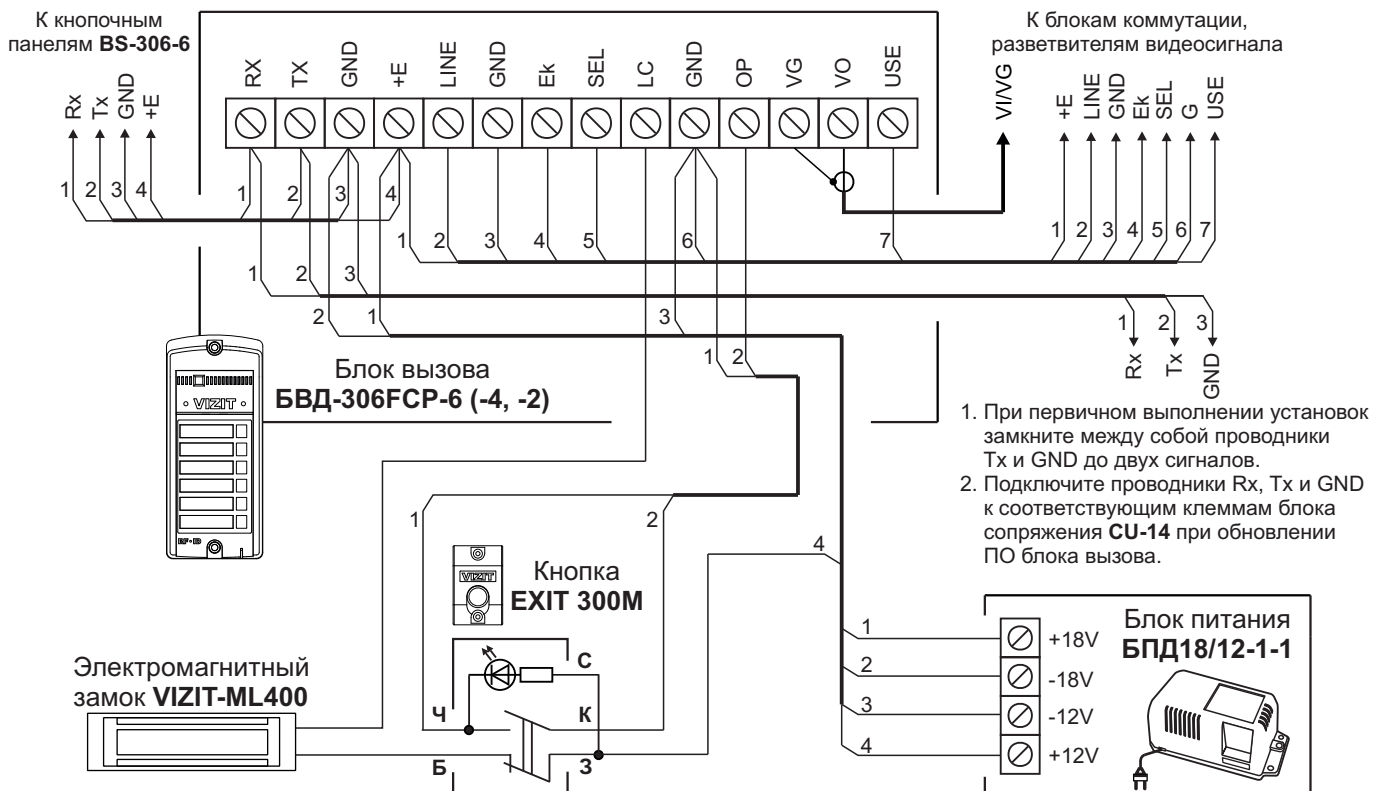


Рисунок 9 - Схема соединений блока вызова **БВД-306FCP-6 (БВД-306FCP-4, БВД-306FCP-2)** с электромагнитным замком **VIZIT**, блоком питания **БПД18/12-1-1** и кнопкой **EXIT 300M**

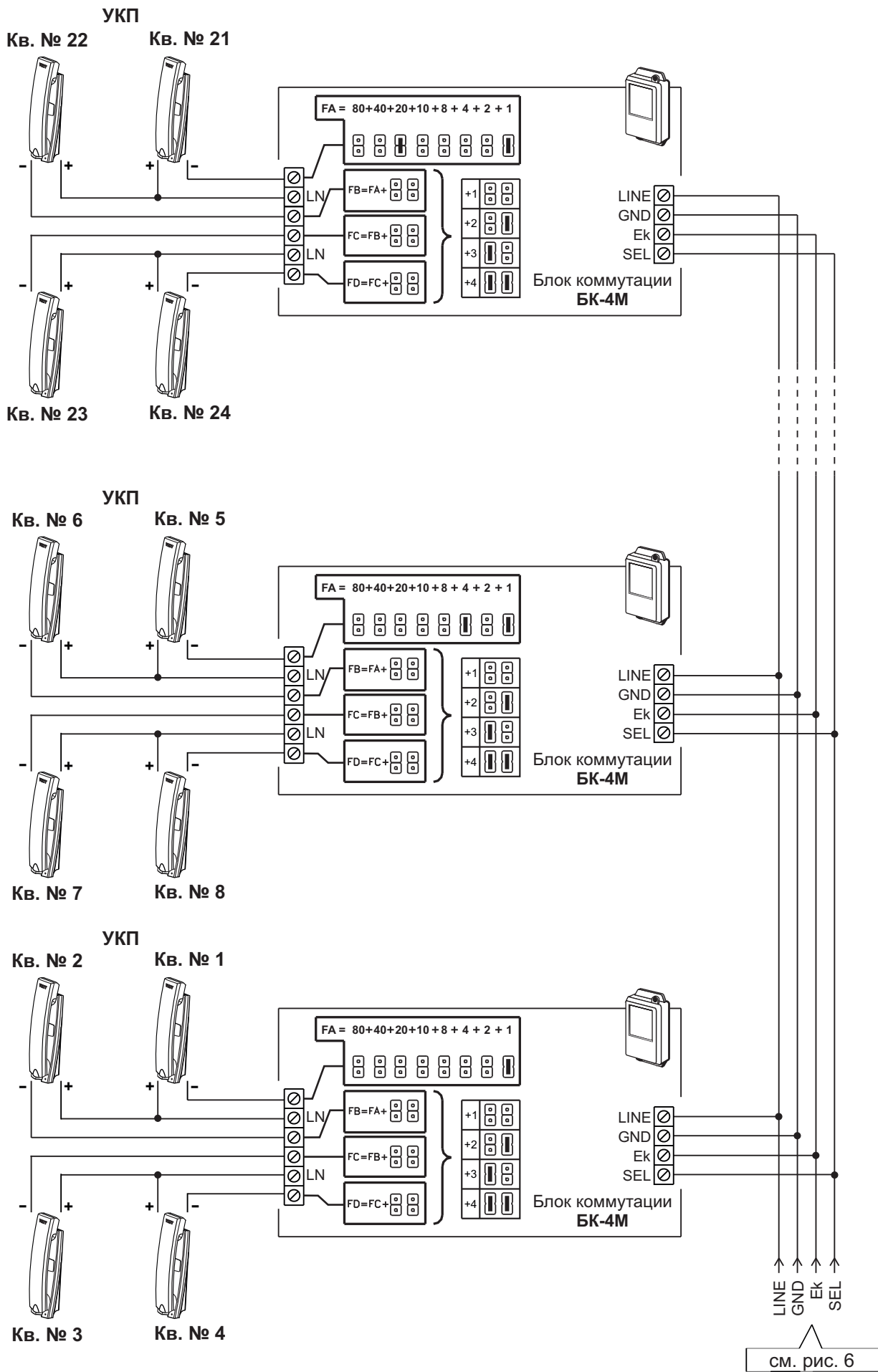
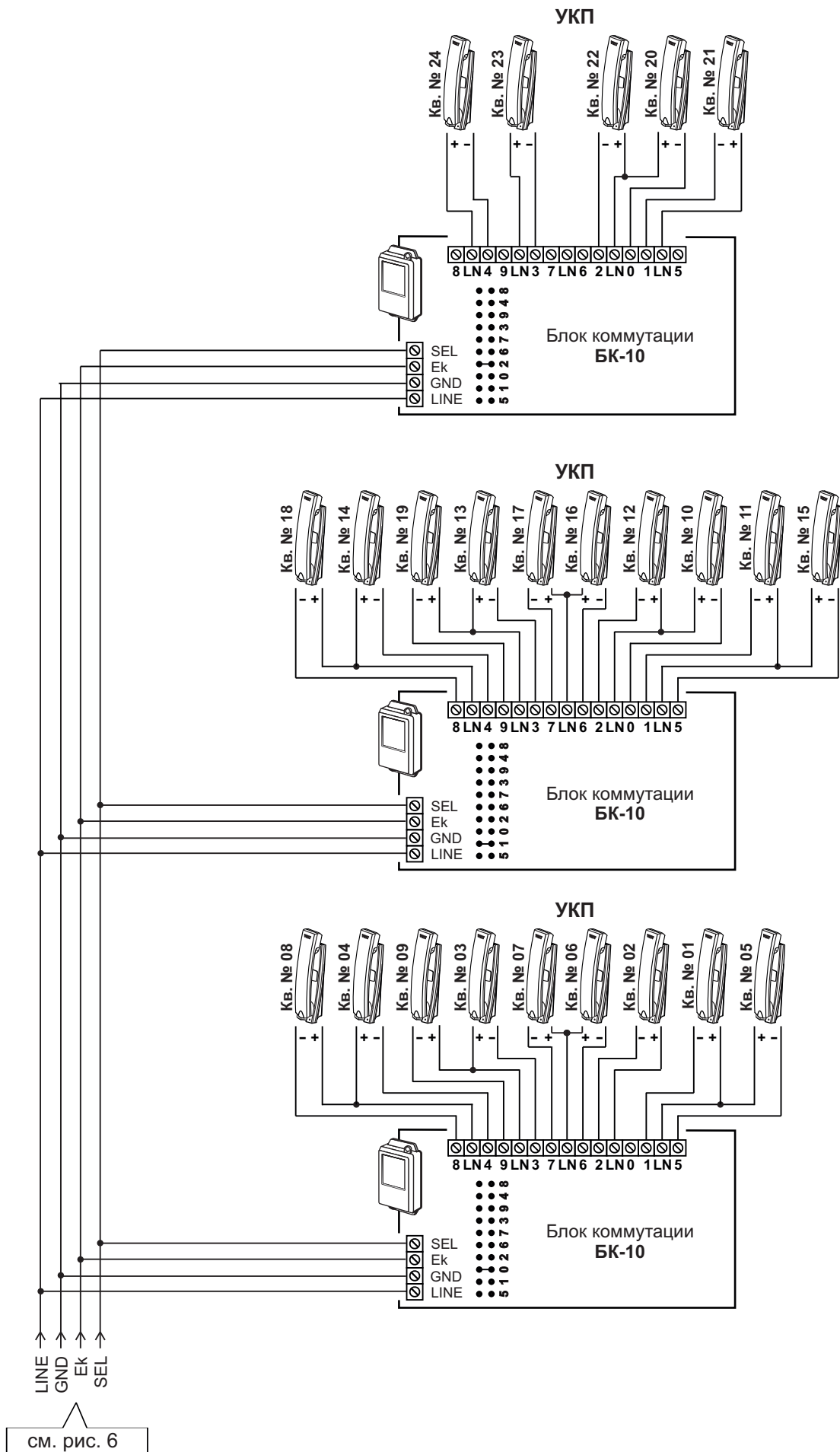


Рисунок 10 - Схема соединений блока вызова БВД-306-6 с блоками коммутации БК-4М и УКП в составе многоабонентского домофона до 24 абонентов



см. рис. 6

Рисунок 11 - Схема соединений блока вызова **БВД-306-6** с блоками коммутации **БК-10** и **УКП** в составе многоабонентского домофона до 24 абонентов

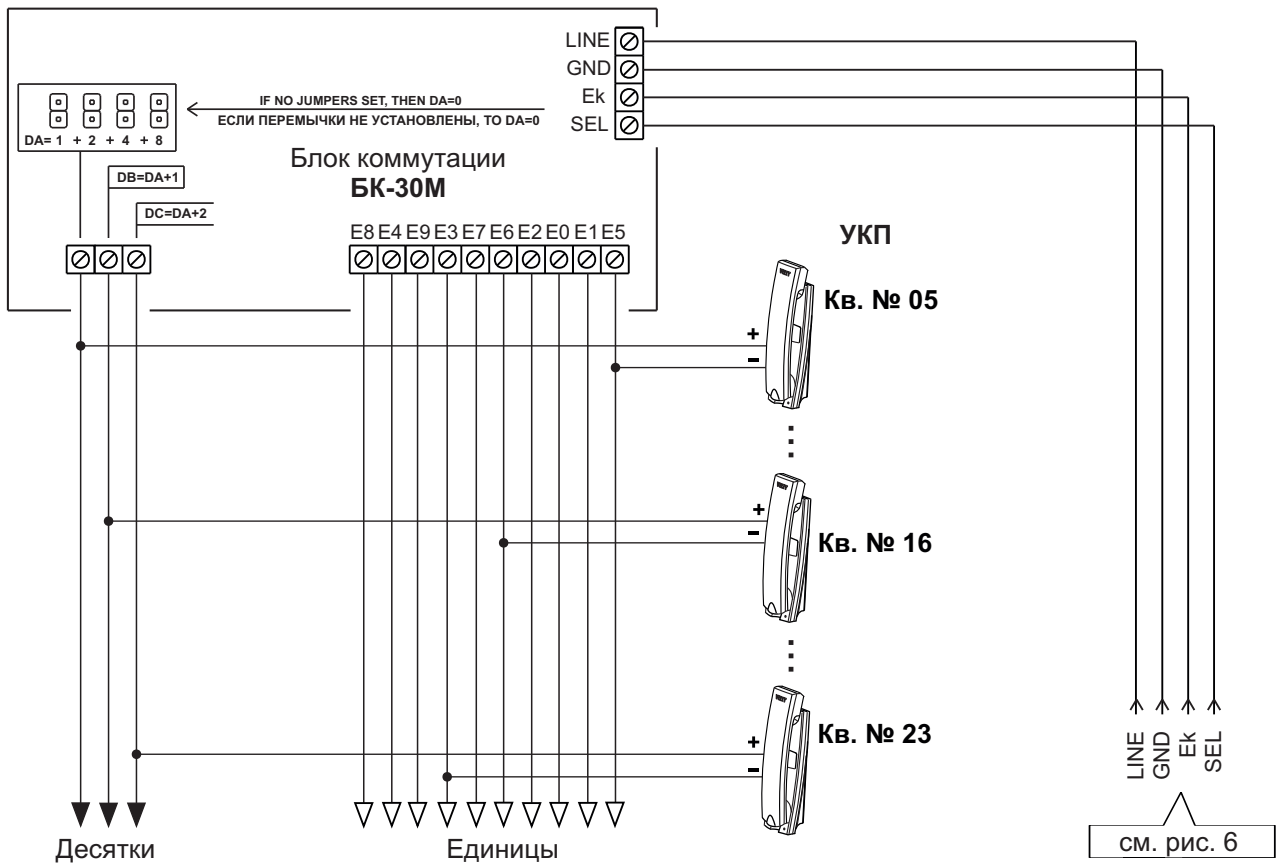


Рисунок 12 - Схема соединений блока вызова **БВД-306-6** с блоками коммутации **БК-30М** и УКП в составе многоабонентского домофона до 24 абонентов

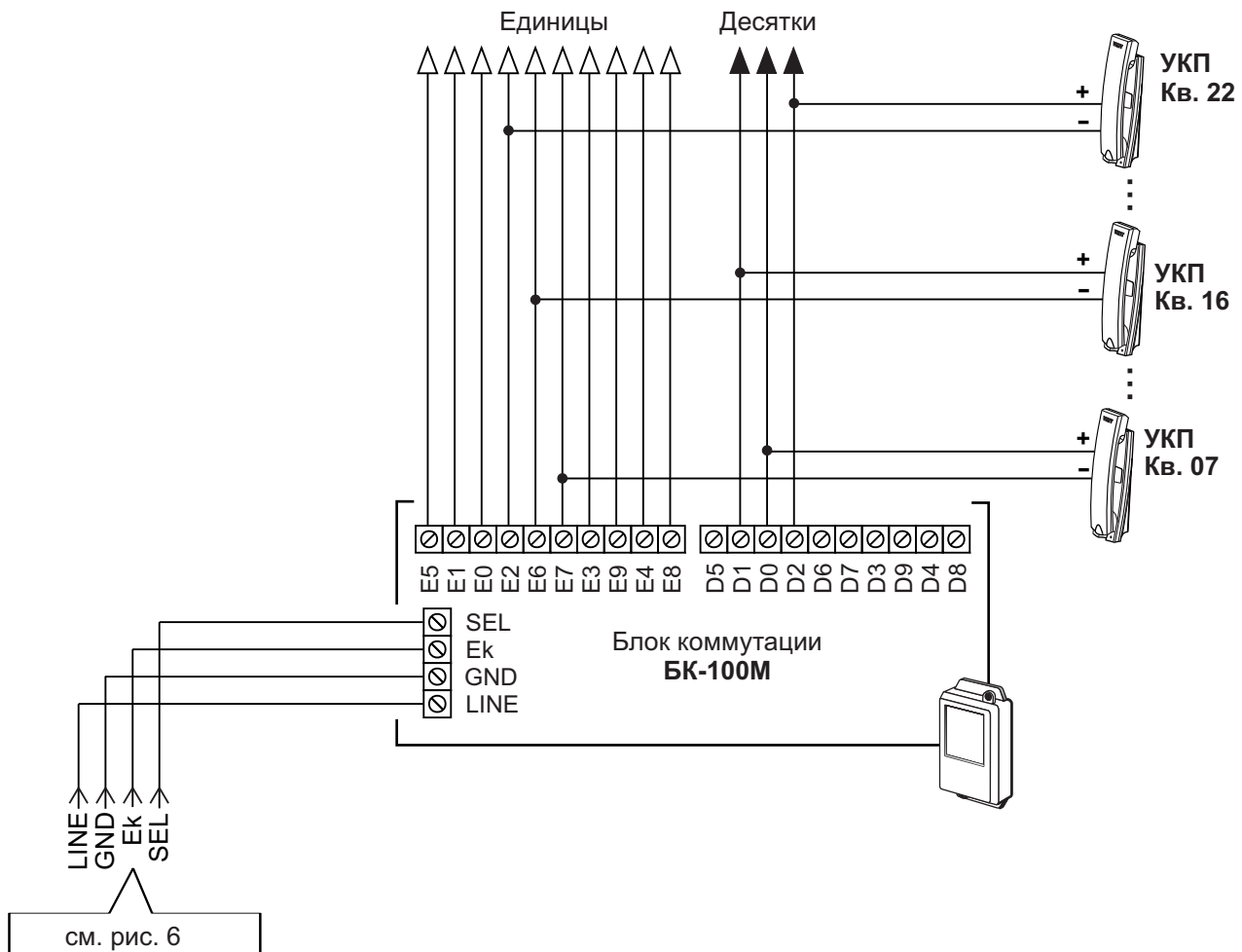


Рисунок 13 - Схема соединений блока вызова **БВД-306-6** с блоками коммутации **БК-100М** и УКП в составе многоабонентского домофона до 24 абонентов

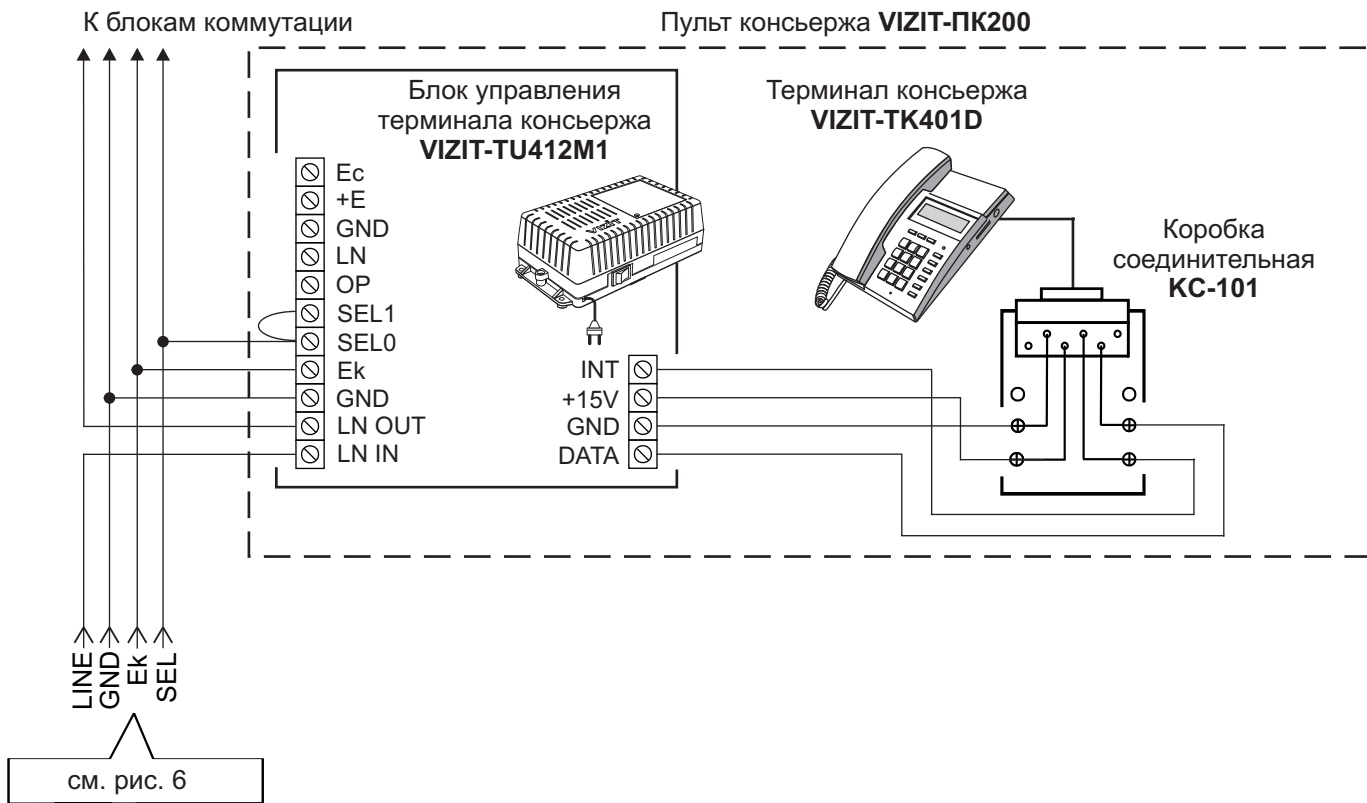


Рисунок 14 - Схема соединений блока вызова **БВД-306-6** с пультом консьержа **VIZIT-ПК200**

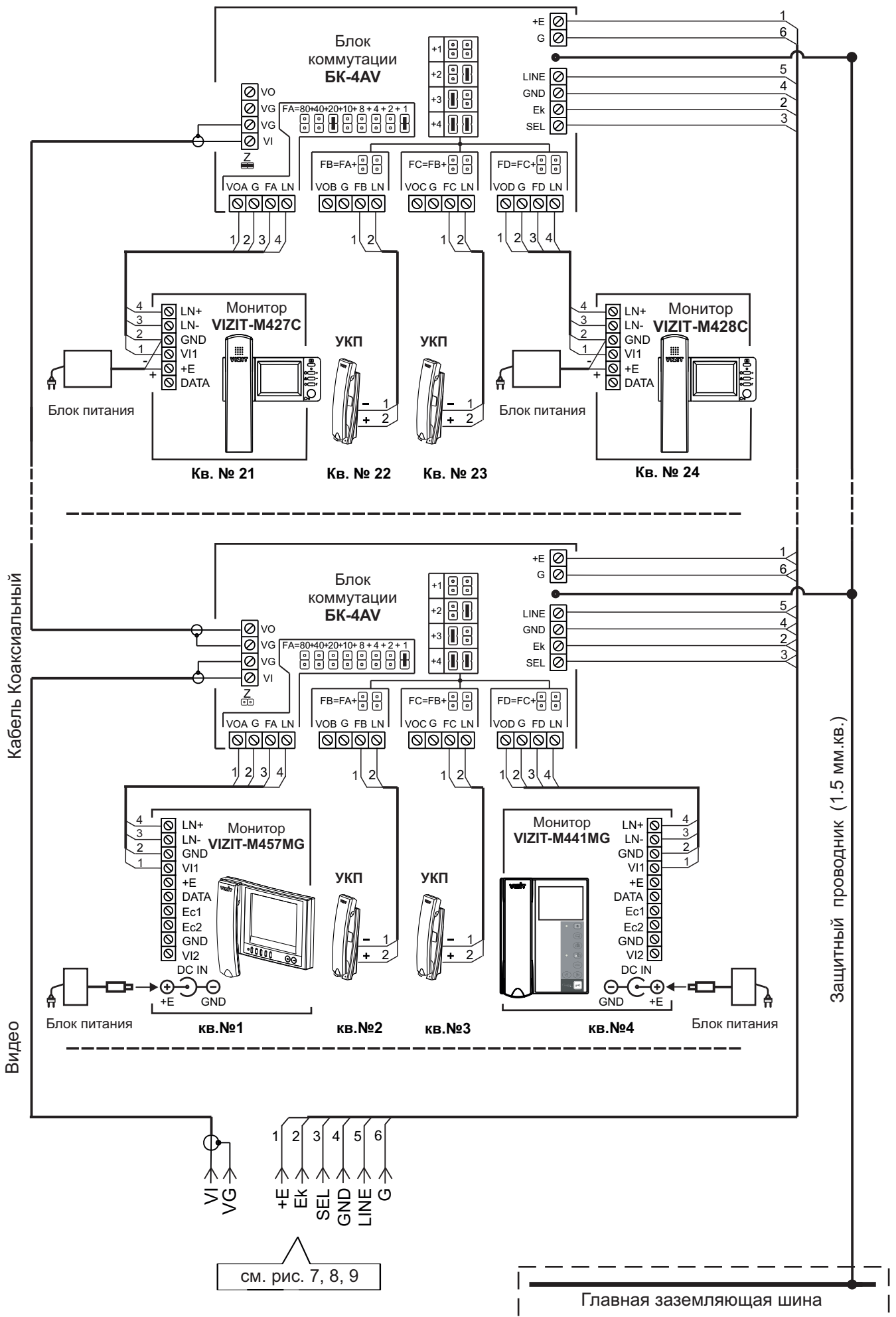
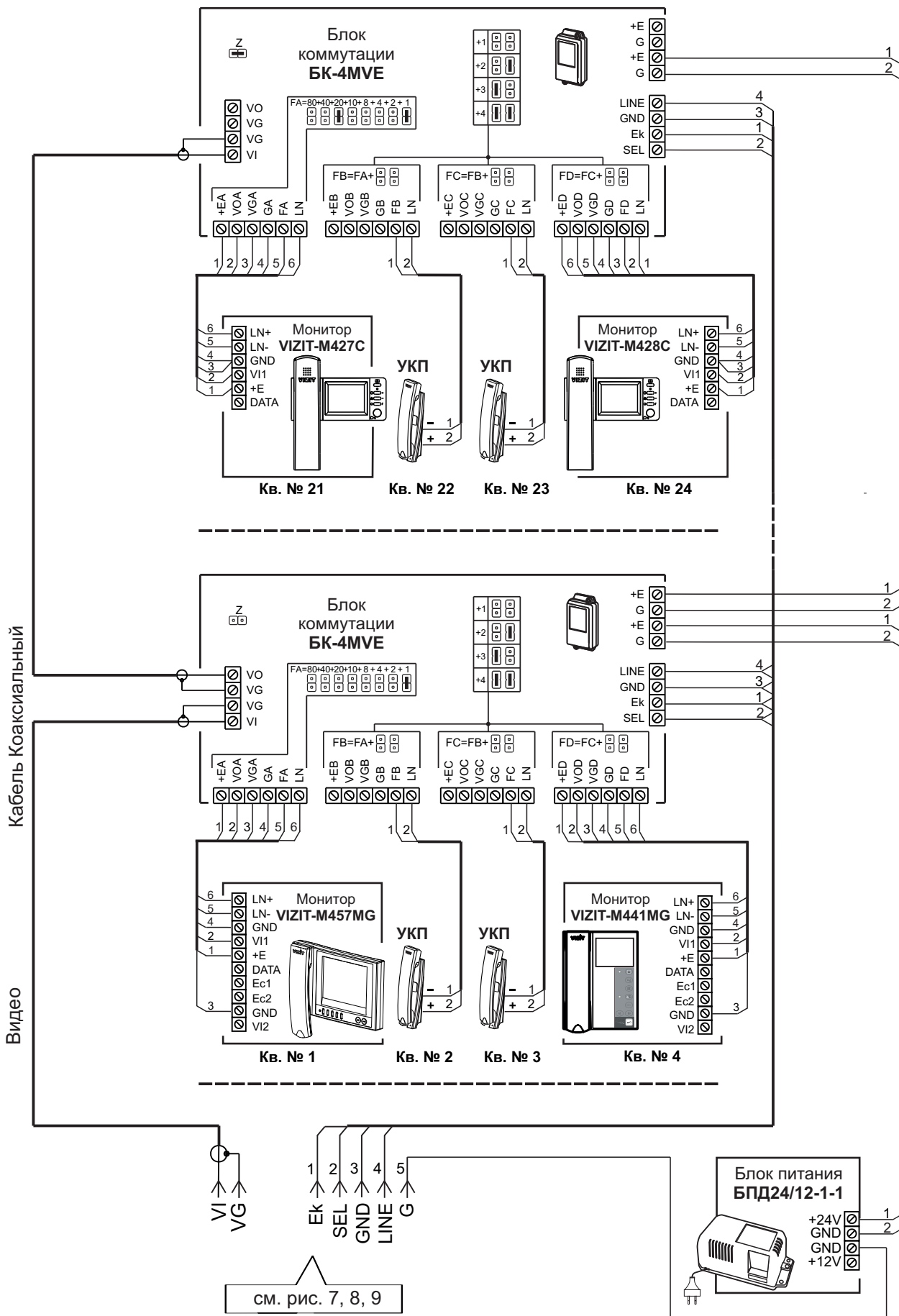


Рисунок 15 - Схема соединений блока вызова **БВД-306СР-6 (БВД-306ФСР-6)** с блоками коммутации **БК-4AV** и мониторами **VIZIT** в составе многоабонентского видеодомофона до 24 абонентов



Примечание. Рекомендации по расчёту допустимого количества мониторов, подключаемых к одному блоку питания БПД24/12-1-1 приведены в инструкции по эксплуатации блока коммутации БК-4МВЕ.

Рисунок 16 - Схема соединений блока вызова БВД-306СР-6 (БВД-306ФСР-6) с блоками коммутации БК-4МВЕ, блоком питания БПД24/12-1-1 и мониторами VIZIT в составе многоабонентского видеодомофона до 24 абонентов

К разветвителям видеосигнала **PBC-4M**,
УКП и мониторам

К разветвителям видеосигнала **PBC-4M**

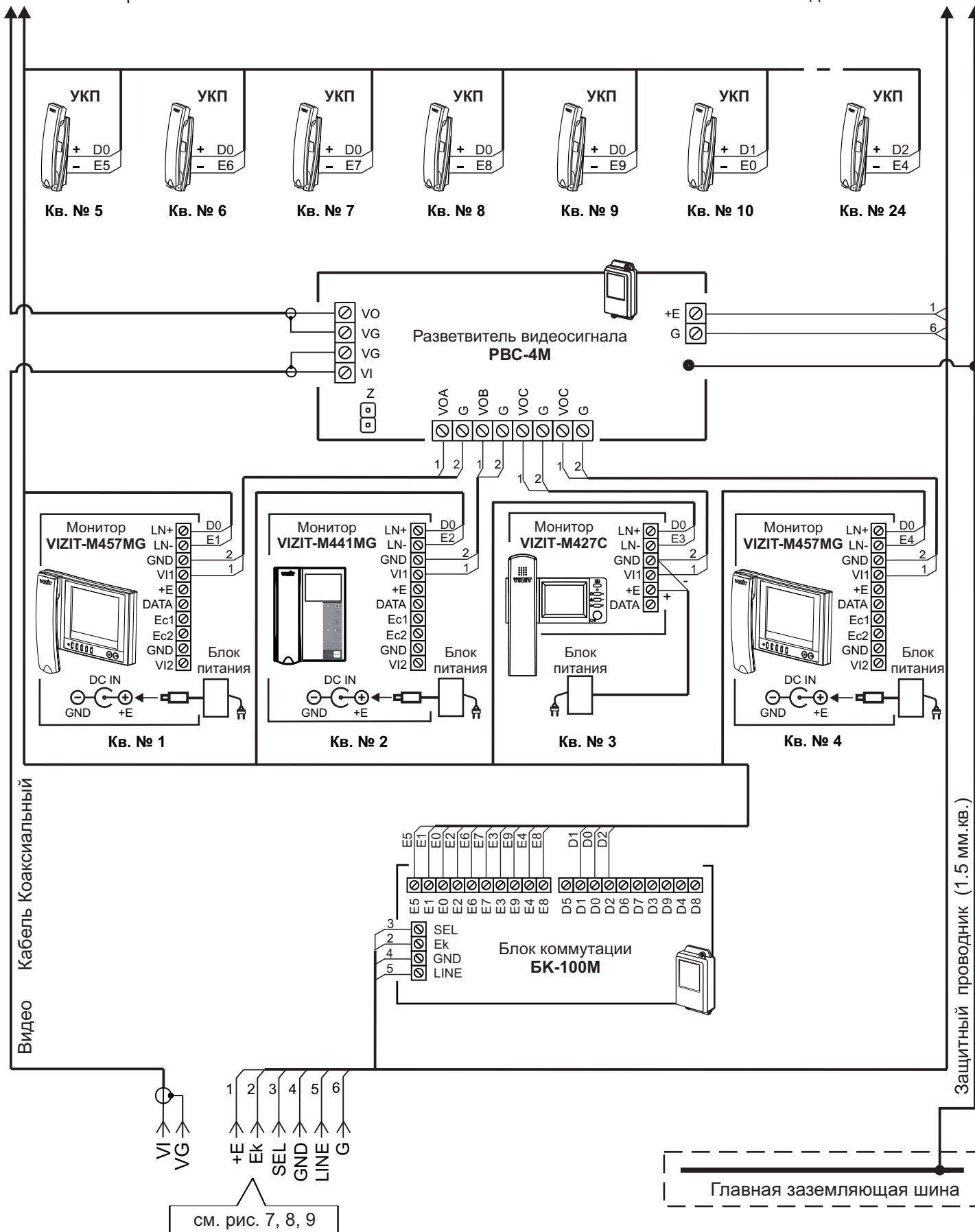
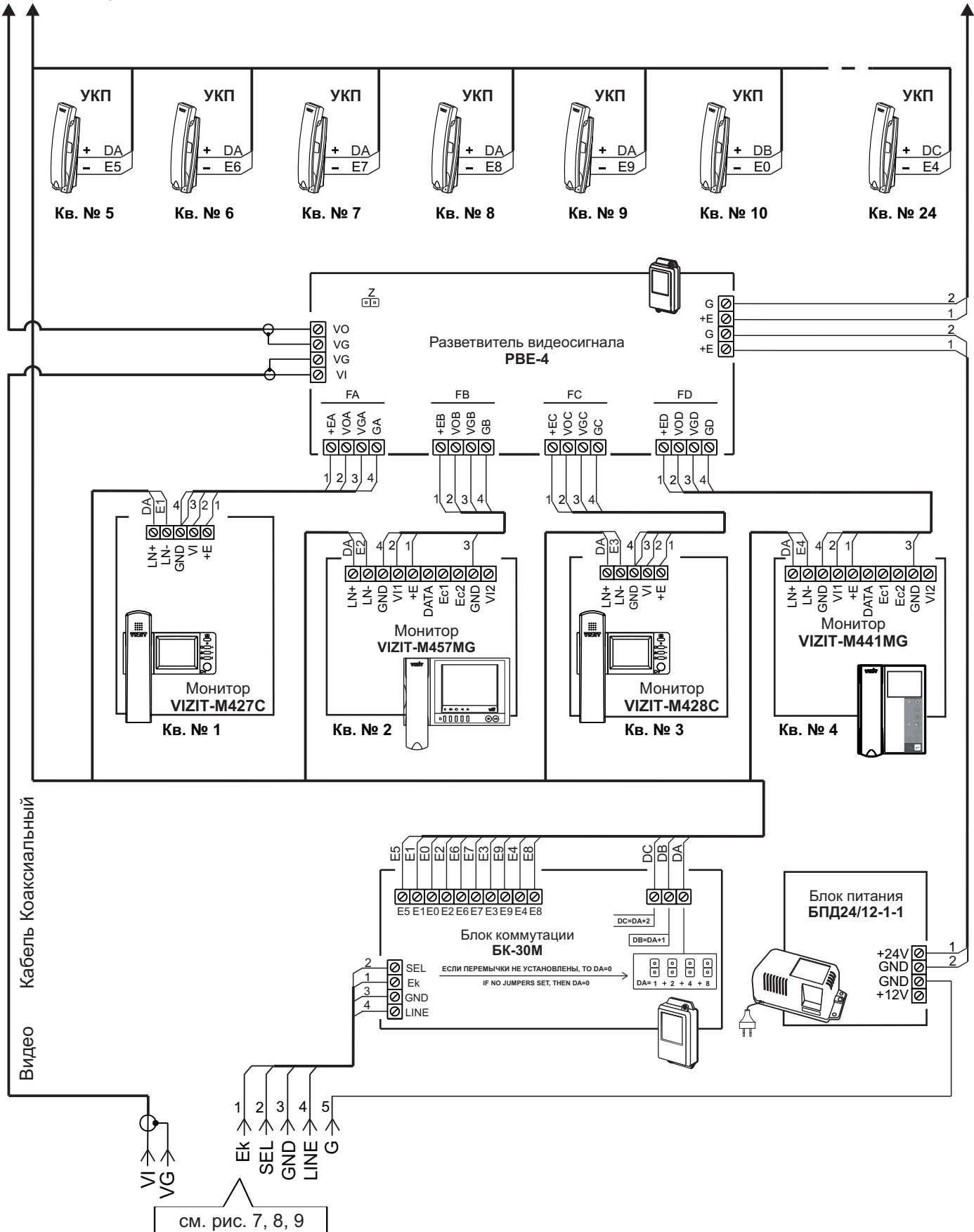


Рисунок 17 - Схема соединений блока вызова **БВД-306СР-6 (БВД-306ФСР-6)** с блоком коммутации **БК-100М**, разветвителями видеосигнала **PBC-4M** и мониторами **VIZIT** в составе многоабонентского видеодомофона до 24 абонентов

К разветвителям видеосигнала **РВС-4М**,
УКП и мониторам

К разветвителям
видеосигнала **РВС-4М**



Примечание. Рекомендации по расчёту допустимого количества мониторов, подключаемых к одному блоку питания **БПД24/12-1-1** приведены в инструкции по эксплуатации разветвителя видеосигнала **РВЕ-4**.

Рисунок 18 - Схема соединений блока вызова **БВД-306СР-6 (БВД-306ФСР-6)** с блоком коммутации **БК-30М**, разветвителем видеосигнала **РВЕ-4**, блоком питания **БПД24/12-1-1** и мониторами **VIZIT** в составе многоабонентского видеодомофона до 24 абонентов

К следующим блокам коммутации **БК-4AV**

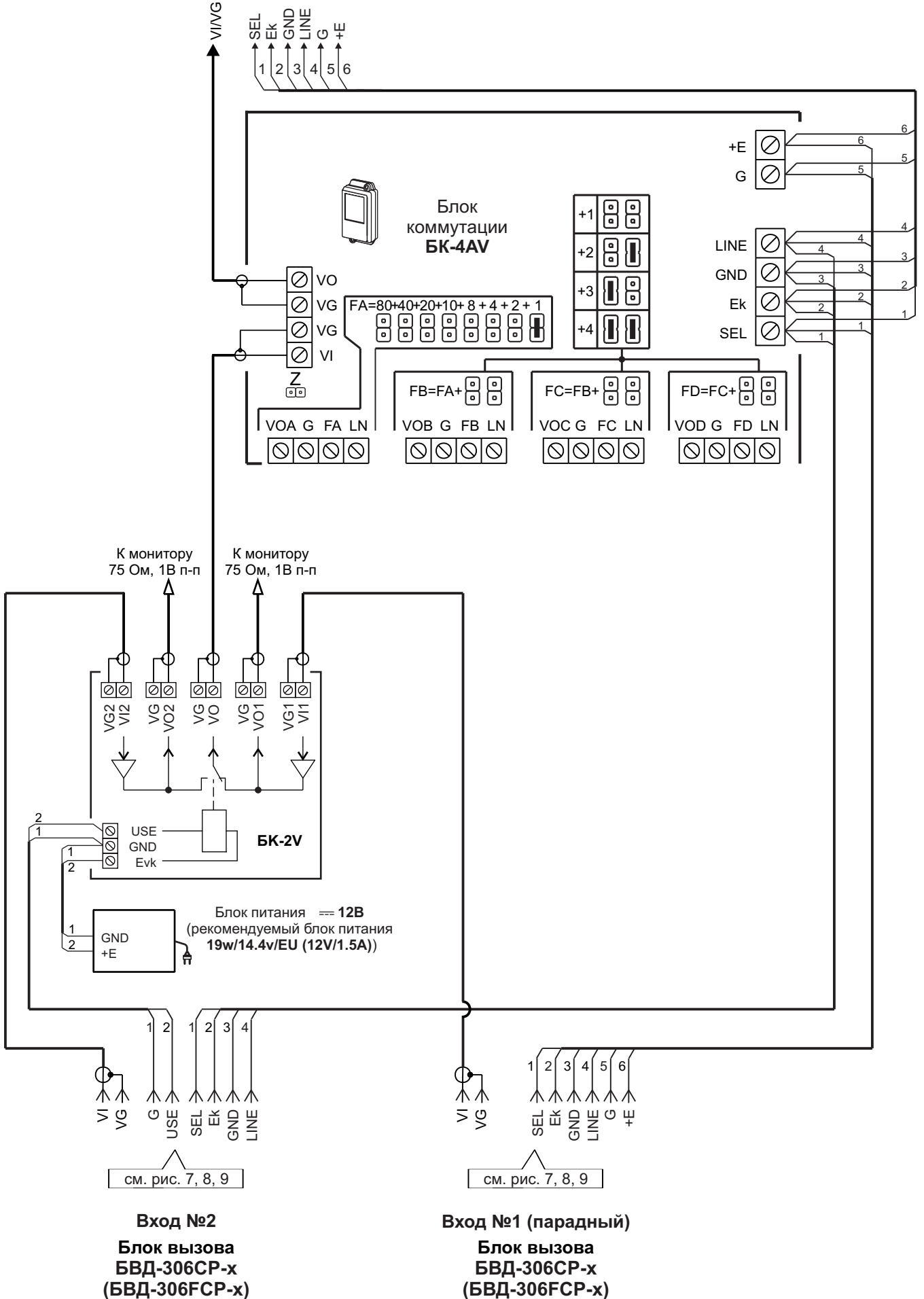


Рисунок 19 - Схема соединений двух блоков вызова **БВД-306CP-6 (БВД-306FCP-6)** с блоками коммутации **БК-4AV** и **БК-2V** в составе 24-квартирного видеодомофона

ОПИСАНИЕ УСТАНОВОК

Перечень установок и их заводские значения приведены в таблице:

№	Наименование установки	Заводская установка
1	Продолжительность открытого состояния замка (1...20), с	7
2	Громкость блока вызова в режиме связи (0...9)	5
3	Громкость служебных сигналов в блоке вызова (1...5)	3
4	Установка соответствия кнопок панелей BS-306-6 адресам (номерам квартир), передаваемым блоком вызова в блок коммутации.	
5	Номер консьержа	
6	Приоритет блока вызова (1или 2) ⁽¹⁾	1
Дополнительные установки для блоков вызова исполнения FCP		
7	Запись МАСТЕР-ключей ⁽²⁾	
8	Удаление МАСТЕР-ключей	
9	Изменение PIN-кода	0000 0000
10	Запись ключей обслуживающего персонала ⁽³⁾	
11	Удаление ключей обслуживающего персонала	
12	Тип замка: электромеханический или электромагнитный	Электромеханический
13	Включение/выключение «квартирного» списка хранения ключей ⁽⁴⁾	Включён
14	Запись ключей доступа	
15	Удаление прикладываемых ключей доступа	
16	Удаление всех ключей для определённой квартиры	
17	Включение/выключение режима автоматической записи ключей «Акцепт» ⁽⁵⁾	Выключен
18	Включение/выключение вызова в квартиру	Включён
19	<u>Общее</u> включение/выключение сигнализации (короткий звуковой сигнал) в абонентских устройствах квартир при использовании ключей (для <u>всех</u> квартир) ⁽⁶⁾	Выключена
20	Включение/выключение сигнализации (короткий звуковой сигнал) в абонентском устройстве соответствующей квартиры при использовании ключей (для <u>каждой</u> квартиры) ⁽⁶⁾	Включена
21	Привязка ключей доступа к PIN-коду ⁽⁷⁾	
22	Обновление базы ключей и изменение установок с помощью бесконтактного модуля памяти VIZIT-RFM4 (RFID 13.56 МГц)	
23	Обновление программного обеспечения блока вызова	
24	Индикация PIN-кода	
25	Индикация версии программного обеспечения блока вызова (для всех исполнений блока вызова)	

Примечания.

- (1) - Установка определяет приоритет блока управления при параллельном соединении двух блоков:
1 - высший приоритет, 2 - низший приоритет.
- (2)- МАСТЕР-ключ предназначен для входа в режим программирования блока вызова и обеспечивает изменение или восстановление **всех** установок, в том числе изменение PIN-кода и ключей обслуживающего персонала. Предусмотрена запись **двух** МАСТЕР-ключей на случай утери одного из них. В качестве МАСТЕР-ключей могут быть использованы ключи VIZIT-RF3.x.
Рекомендуется хранить МАСТЕР-ключи у руководителя монтажной организации или у его доверенного лица.
- (3)- Ключ обслуживающего персонала предназначен для входа в режим программирования блока вызова и обеспечивает изменение или восстановление установок, кроме изменения PIN-кода. Предусмотрена запись **пяти** ключей. В качестве ключей обслуживающего персонала могут быть использованы ключи VIZIT-RF3.x.
- (4)- При выключении «квартирного» списка хранения ключей устанавливается «сплошной» список.
- (5)- При включении режима «Акцепт» запись ключа в память блока вызова производится автоматически при его прикладывании к считывателю блока вызова. Включение режима возможно только в случае установки «сплошного» списка хранения ключей. В ключах VIZIT-RF3.1 (13.56 МГц) должна быть предварительно выполнена привязка к PIN-коду блока вызова (если установленный PIN-код отличен от 0000 0000).
- (6)- Если сигнализация для **всех** квартир выключена, то значения сигнализации, установленные для каждой квартиры, не имеют значения.
- (7) - При записи ключей в память блока вызова производится автоматическая привязка записанных ключей к PIN-коду блока вызова. При этом в ключ записывается служебная информация, соответствующая установленному PIN-коду. В случае изменения PIN-кода необходимо выполнить установку №21 для привязки записанных ключей к новому PIN-коду. Ключ может быть привязан к семи **различным** PIN-кодам. При выполнении установки №21 для ключа, который уже был привязан к семи различным PIN-кодам, информация о привязке к последнему (седьмому) PIN-коду стирается из ключа и заменяется новой.

ВЫПОЛНЕНИЕ УСТАНОВОК

Для упрощения записи базы ключей и выполнения установок блоков вызова исполнений **FCP** рекомендуется использовать бесконтактный модуль памяти **VIZIT-RFM4** и программатор **VIZIT-DM15**. Предварительно, с помощью программатора **VIZIT-DM15** создаётся файл с базой ключей и установками. Созданный файл записывается в бесконтактный модуль памяти **VIZIT-RFM4**. Затем, файл переписывается из модуля памяти в память блока вызова при выполнении установки «**Обновление базы ключей и изменение установок с помощью бесконтактного модуля памяти VIZIT-RFM4**».

Бесконтактный модуль памяти **VIZIT-RFM4** и программатор **VIZIT-DM15** поставляются по отдельному заказу.

Вход в режим установок

- Для **первичного входа в режим установок** включите блок питания в сеть. Контролируйте включение подсветки клавиатуры блока вызова. Индикатор питания и режимов работы блока вызова (в дальнейшем - индикатор) светится зелёным цветом. Замкните между собой цепи, подключённые к клеммам **Tx** и **GND** блока вызова. Контролируйте два звуковых сигнала. Индикатор погашен. Разомкните цепи **Tx** и **GND**. Выполняйте установки.
- Для **повторного входа в режим установок блоков вызова (кроме исполнений FCP)** повторите процедуру первичного входа в режим установок.
- Для **повторного входа в режим установок блоков вызова исполнений FCP** используйте МАСТЕР-ключ или ключ обслуживающего персонала, записанные при первичном программировании. При включённом в сеть блоке питания приложите ключ к антенне считывателя блока вызова. Звучит сигнал отпирания замка, индикатор мигает. В течение 1,5 секунд повторно приложите ключ к антенне считывателя. Индикатор гаснет, звучат два сигнала, блок вызова переходит в режим установок. Выполняйте установки.
Примечание. Если хотя бы один МАСТЕР-ключ уже записан в память блока вызова, тогда вход в установки замыканием цепей **Tx** и **GND** становится невозможным.

Выход из режима установок.

Выход возможен двумя способами.

- Нажмите и удерживайте верхнюю кнопку блока вызова (в дальнейшем - кнопка) до 4-х звуковых сигналов.
- Для блоков **FCP**: приложите к антенне считывателя МАСТЕР-ключ или ключ обслуживающего персонала. После выхода из режима установок индикатор светится зелёным цветом.

Вход в определённую установку.

- **Процедура входа с 1-й до 9-й установки включительно.**
 - Войдите в режим установок.
 - Введите номер установки нажатием без пауз верхней кнопки блока вызова. Количество нажатий соответствует номеру установки (см. далее раздел **Описание выполнения установок**). После серии нажатий следуют две паузы длительностью 1,5 секунды. Окончание каждой паузы индицируется двумя короткими звуковыми и световыми (мигание индикатора красным цветом) сигналами. По окончании второй паузы индицируются звуковые и световые сигналы, подтверждающие вход в установку. Количество сигналов соответствует номеру установки.
 - **Процедура входа с 10-й до 25-й установки включительно.**
 - Введите цифру десятка в номере установки нажатием кнопки без пауз. Количество нажатий соответствует цифре десятка в номере установки (см. далее раздел **Описание выполнения установок**). После серии нажатий следует пауза 1,5 секунды. Окончание паузы индицируется двумя короткими звуковыми и световыми (мигание индикатора красным цветом) сигналами.
 - Введите цифру единиц в номере установки нажатием кнопки без пауз. Количество нажатий соответствует цифре единицы в номере установки. После серии нажатий следует пауза 1,5 секунды. Окончание паузы индицируется двумя короткими звуковыми и световыми (мигание индикатора красным цветом) сигналами. Затем индицируются звуковые и световые сигналы, подтверждающие вход в установку. Количество сигналов соответствует номеру установки.
- Примечания.**
1. Для ввода цифры 0 нажимайте кнопку десять раз без пауз.
 2. В случае нажатия кнопки более десяти раз звучит блок вызова индицирует сигнал ошибки (три звуковых и световых сигнала).

Выход из определённой установки.

Способы выхода из определенной установки указаны в описании установок.

Блок вызова индицирует выход из установки четырьмя звуковыми и световыми (мигание индикатора красным цветом) сигналами.

Примечания. Блок вызова автоматически выходит из установок, если не было никаких действий в течение 60 секунд.

Описание выполнения установок.

1. Время открытого состояния замка (от 1 до 20 секунд).

- Введите номер установки (см. раздел **Вход в определённую установку**).

Примечание. Для выхода из установки без её выполнения нажмите и удерживайте кнопку до звукового сигнала или приложите МАСТЕР-ключ или ключ обслуживающего персонала к антенне считывателя.

- Установка времени открытого состояния замка от 1 до 9 секунд** производится одной серией нажатий кнопки. Количество нажатий равно устанавливаемому времени в секундах. После последнего нажатия следуют две паузы длительностью 1,5 секунды каждая (первая пауза - ожидание очередного нажатия кнопки в серии, вторая пауза – ожидание очередной серии нажатий).

Установка времени открытого состояния замка от 10 до 20 секунд производится двумя сериями нажатий кнопки (первая серия – ввод цифры десятка, вторая серия – ввод цифры единицы во времени открытого состояния замка). Введите цифру десятка (1 или 2) нажатием кнопки один или два раза. После ввода цифры следует пауза длительностью 1,5 секунды. Нажатиями кнопки введите цифру единицы. После ввода цифры следует пауза длительностью 1,5 секунды.

По окончании второй паузы блок вызова индицирует выход из данной установки.

Примечания.

- Каждое нажатие кнопки подтверждается звуковым и световым сигналами.
- Окончание каждой паузы индицируется двумя короткими звуковыми и световыми сигналами.

2. Громкость блока вызова в режиме связи (0...9).

- Введите номер установки (см. раздел **Вход в определённую установку**).

- Нажмите кнопку вызова любой из подключённых квартир. Контролируйте вызывной сигнал в абонентском устройстве и блоке вызова.

- Снимите трубку. Проверьте дуплексную связь. При необходимости увеличьте или уменьшите громкость блока вызова (9 уровней). Для увеличения громкости на один шаг нажмите кнопку два раза без пауз. Для уменьшения громкости на один шаг нажмите кнопку один раз. Выдерживайте паузу между шагами. Окончание паузы сигнализируется звуковым сигналом и миганием индикатора.

Примечание. Достижение максимального или минимального уровня громкости сигнализируется одним длинным звуковым и световым сигналами.

- Приложите МАСТЕР-ключ или ключ обслуживающего персонала к антенне считывателя или уложите трубку. Блок вызова индицирует выход из данной установки. Продолжите выполнение установок или выйдите из режима установок.

Примечание. Время связи ограничено и составляет 60 секунд. По истечении этого времени блок вызова автоматически выходит из установки.

3. Громкость служебных сигналов в блоке вызова (1...5).

- Введите номер установки (см. раздел **Вход в определённую установку**).

- При необходимости увеличьте или уменьшите громкость служебных сигналов (5 уровней). Для увеличения громкости на один шаг нажмите кнопку два раза без пауз. Для уменьшения громкости на один шаг нажмите кнопку один раз. Выдерживайте паузу между шагами. По окончании паузы звучит сигнал с установленной громкостью.

Примечание. Достижение максимального или минимального уровня громкости сигнализируется одним длинным звуковым и световым сигналами.

- Нажмите и удерживайте кнопку до звукового сигнала или приложите МАСТЕР-ключ или ключ обслуживающего персонала к антенне считывателя. Блок вызова индицирует выход из данной установки. Продолжите выполнение установок или выйдите из режима установок.

4. Установка соответствия кнопок панелей BS-306-6 адресам (номерам квартир).

- Введите номер установки (см. раздел **Вход в определённую установку**).

Блок вызова сканирует подключённые кнопочные панели.

Примечание. Если при сканировании обнаружены ошибки подключения, тогда блок вызова индицирует сигнал ошибки (три звуковых и световых сигнала). Блок вызова выходит из установки. Проверьте правильность подключения цепей между блоком вызова и кнопочными панелями, а также подключение перемычек, определяющих номер кнопочной панели (см. раздел **ПРИМЕРЫ КОНФИГУРАЦИИ БЛОКОВ ВЫЗОВА И КНОПОЧНЫХ ПАНЕЛЕЙ В ЗАВИСИМОСТИ ОТ КОЛИЧЕСТВА АБОНЕНТОВ**). Повторите установку после устранения ошибки.

- Проверьте правильность установки адреса каждой кнопки, подключённых кнопочных панелей. Для этого, поочерёдно нажимайте кнопки панелей. После каждого нажатия контролируйте сигнал нажатия кнопки, после паузы - количество звуковых и световых сигналов. Количество сигналов должно соответствовать адресу нажатой кнопки.

- Нажмите и удерживайте кнопку до звукового сигнала или приложите МАСТЕР-ключ или ключ обслуживающего персонала к антенне считывателя. Блок вызова индицирует выход из данной установки. Продолжите выполнение установок или выйдите из режима установок.

5. Установка номера / адреса кнопки вызова консьержа.

- Введите номер установки (см. раздел **Вход в определённую установку**).

Примечания.

1. Предварительно должна быть выполнена установка №4.

2. Для выхода из установки без её выполнения приложите МАСТЕР-ключ или ключ обслуживающего персонала к антенне считывателя.

- Нажмите кнопку, которая будет использоваться для вызова консьержа. Блок вызова индицирует выход из данной установки. Продолжите выполнение установок или выйдите из режима установок.

6. Установка приоритета блока вызова (1 или 2).

- Введите номер установки (см. раздел **Вход в определённую установку**).
- **Примечание.** Для выхода из установки без её выполнения нажмите и удерживайте кнопку до звукового сигнала или приложите МАСТЕР-ключ или ключ обслуживающего персонала к антенне считывателя.
- Нажмите кнопку один (приоритет 1) или два (приоритет 2) раза без пауз. Через 1,5 секунды после последнего нажатия блок вызова индицирует выход из данной установки.
- Продолжите выполнение установок или выйдите из режима установок.

Установки, которые дополнительно выполняются для блоков вызова FCP.

7. Запись МАСТЕР-ключей (2 шт.).

Примечание. Выполнение этой установки недоступно, если для входа в режим установок был использован ключ обслуживающего персонала.

- Введите номер установки (см. раздел **Вход в определённую установку**).
- Приложите к антенне считывателя ключ, который должен быть записан в качестве МАСТЕР-ключа. Звучит сигнал считывания ключа, а затем блок вызова индицирует номер МАСТЕР-ключа (№1 или №2) соответствующим числом звуковых и световых сигналов.
- Аналогично, приложите к антенне считывателя следующий ключ.
- Нажмите и удерживайте кнопку до звукового сигнала. Блок вызова индицирует выход из данной установки. Продолжите выполнение установок или выйдите из режима установок.

Примечания.

- При попытке записи третьего МАСТЕР-ключа блок вызова индицирует сигнал ошибки (три длинных звуковых и световых сигнала). Блок вызова выходит из установки. При необходимости удалите ранее записанные МАСТЕР-ключи / ключ и повторите запись новых МАСТЕР-ключей / ключа.

- Рекомендуется маркировать номер ключа после записи.

8. Удаление МАСТЕР-ключей.

Примечание. Выполнение этой установки недоступно, если для входа в режим установок был использован ключ обслуживающего персонала.

- Введите номер установки (см. раздел **Вход в определённую установку**).
- Наберите номер удаляемого ключа нажатием кнопки один или два раза без пауз, в зависимости от номера ключа. Через 1,5 секунды блок вызова индицирует номер МАСТЕР-ключа (№1 или №2) соответствующим числом звуковых и световых сигналов. В течение 1,5 секунд подтвердите удаление коротким нажатием кнопки. Если МАСТЕР-ключ удален – индицируются два звуковых и световых сигнала. Если МАСТЕР-ключ не был удален - индицируются три звуковых и световых сигнала.
- При необходимости удалите второй ключ аналогично.
- Нажмите и удерживайте кнопку до звукового сигнала. Блок вызова индицирует выход из данной установки. Продолжите выполнение установок или выйдите из режима установок.

9. Установка PIN-кода (восемь цифр, заводская установка – 0000 0000).

- Введите номер установки (см. раздел **Вход в определённую установку**).
- Введите первую цифру соответствующим количеством нажатий кнопки. Пауза между нажатиями не должна превышать 1,5 секунды. Окончание ввода текущей цифры (пауза 1,5 секунды от последнего нажатия) блок вызова индицирует двумя короткими звуковыми и световыми сигналами.
- Аналогично, введите остальные цифры PIN-кода.
- После индикации последней (восьмой) введенной цифры PIN-кода звучит длинный сигнал и последовательно индицируются все цифры введенного PIN-кода. Индикация производится восемью сериями коротких звуковых сигналов, дублирующихся миганием индикатора. Количество звуковых сигналов в каждой серии соответствует установленной цифре PIN-кода. По окончании индикации PIN-кода блок вызова остается в этой установке.

Примечания.

- Цифра 0 индицируется десятью сигналами.

- В случае неправильного набора повторите ввод PIN-кода, как описано выше.

- Нажмите и удерживайте кнопку до звукового сигнала или приложите МАСТЕР-ключ к антенне считывателя. Блок вызова индицирует выход из данной установки. Продолжите выполнение установок или выйдите из режима установок.

10. Запись ключей обслуживающего персонала (5 шт.).

- Введите номер установки (см. раздел **Вход в определённую установку**).
- Приложите к антенне считывателя ключ, который должен быть записан в качестве ключа обслуживающего персонала. Блок вызова индицирует номер ключа соответствующим числом звуковых и световых сигналов.
- Аналогично, приложите к антенне считывателя следующий ключ и т. д.
- Нажмите и удерживайте кнопку до звукового сигнала. Блок вызова индицирует выход из данной установки. Продолжите выполнение установок или выйдите из режима установок.

Примечания.

- При попытке записи шестого ключа обслуживающего персонала блок вызова индицирует сигнал ошибки (три длинных звуковых и световых сигнала). Блок вызова выходит из установки. При необходимости удалите ранее записанные ключи / ключ обслуживающего персонала и повторите запись новых ключей / ключа.

- Рекомендуется маркировать номер ключа после записи.

11. Удаление ключей обслуживающего персонала.

- Введите номер установки (см. раздел **Вход в определённую установку**).
- Наберите номер удаляемого ключа нажатиями кнопки. Количество нажатий соответствует номеру ключа. Через 1,5 секунды блок вызова индицирует номер ключа обслуживающего персонала соответствующим числом звуковых и световых сигналов. В течение 1,5 секунд подтвердите удаление коротким нажатием кнопки. Если ключ удален – индицируются два звуковых и световых сигнала. Если ключ не был удален – индицируются три звуковых и световых сигнала.
- При необходимости, удалите следующий ключ аналогично и т. д.
- Нажмите и удерживайте кнопку до звукового сигнала. Блок вызова индицирует выход из данной установки. Продолжите выполнение установок или выйдите из режима установок.

12. Тип замка: электромеханический или электромагнитный (заводская установка - электромеханический).

- Введите номер установки (см. раздел **Вход в определённую установку**).
- **Примечание.** Для выхода из установки без её выполнения нажмите и удерживайте кнопку до звукового сигнала или приложите МАСТЕР-ключ или ключ обслуживающего персонала к антенне считывателя.
- Нажмите кнопку один раз (электромагнитный замок) или два раза без пауз (электромеханический замок). Через 1,5 секунды после последнего нажатия блок вызова индицирует выход из данной установки. Продолжите выполнение установок или выйдите из режима установок.

13. Включение/выключение «квартирного» списка хранения ключей.

- Введите номер установки (см. раздел **Вход в определённую установку**).
- **Примечание.** Для выхода из установки без её выполнения нажмите и удерживайте кнопку до звукового сигнала или приложите МАСТЕР-ключ или ключ обслуживающего персонала к антенне считывателя.
- Для выключения «квартирного» списка нажмите кнопку один раз (устанавливается «сплошной» список), для включения нажмите кнопку два раза без пауз. Через 1,5 секунды после последнего нажатия блок вызова индицирует выход из данной установки. Продолжите выполнение установок или выйдите из режима установок.

14. Запись ключей.

Запись ключей может осуществляться в двух режимах:

- «сплошным» списком;
 - по «квартирному» списку – блоками до 40 ключей для каждой квартиры (заводская установка).
- «Сплошной» или «квартирный» список хранения ключей выбирается установкой №13.

Внимание! Если значение PIN-кода блока вызова отличается от «0000 0000», то при выполнении данной процедуры одновременно с записью ключа производится его привязка к PIN-коду. В этом случае установку №21 «Привязка ключей» выполнять не нужно.

14.1 Запись ключей «сплошным» списком.

- Введите номер установки (см. раздел **Вход в определённую установку**).
- Приложите ключ к антенне считывателя. При успешной записи блок вызова индицирует два звуковых и световых сигнала.
- **Примечания.**
 - Если ключ был записан ранее, тогда блок вызова индицирует сигнал ошибки (три звуковых и световых сигнала).
 - Если память ключей уже заполнена, тогда блок вызова индицирует пять звуковых и световых сигналов. Блок выходит из данной установки.
- Приложите к антенне считывателя следующий ключ и т. д.
- Нажмите и удерживайте кнопку до звукового сигнала или приложите МАСТЕР-ключ или ключ обслуживающего персонала к антенне считывателя. Блок вызова индицирует выход из данной установки. Продолжите выполнение установок или выйдите из режима установок.

14.2 Запись ключей «квартирным» списком.

- Введите номер установки (см. раздел **Вход в определённую установку**).
- Нажмите кнопку вызова квартиры, для которой будут записываться ключи. Блок вызова индицирует два звуковых и световых сигнала.
- Приложите ключ к антенне считывателя. При успешной записи блок вызова индицирует два звуковых и световых сигнала.
- **Примечания.**
 - Если ключ был записан ранее, тогда блок вызова индицирует сигнал ошибки (три звуковых и световых сигнала).
 - Если память ключей уже заполнена, тогда блок вызова индицирует пять звуковых и световых сигналов.
- Приложите к антенне считывателя следующий ключ и т. д., пока не будет записано достаточное количество ключей.
- Нажмите кнопку вызова следующей квартиры и запишите нужное количество ключей, как описано выше и т. д., пока не будут записаны ключи для всех квартир. Нажмите и удерживайте кнопку до звукового сигнала или приложите МАСТЕР-ключ или ключ обслуживающего персонала к антенне считывателя. Блок вызова индицирует выход из данной установки. Продолжите выполнение установок или выйдите из режима установок.

15. Удаление прикладываемых ключей.

- Введите номер установки (см. раздел **Вход в определённую установку**).
- Приложите ключ к антенне считывателя. При успешном удалении блок вызова индицирует два звуковых и световых сигнала.
Примечание. Если ключ не был записан, тогда блок вызова индицирует сигнал ошибки (три звуковых и световых сигнала).
- Приложите к антенне считывателя следующий ключ и т. д.
- Нажмите и удерживайте кнопку до звукового сигнала или приложите МАСТЕР-ключ или ключ обслуживающего персонала к антенне считывателя. Блок вызова индицирует выход из данной установки. Продолжите выполнение установок или выйдите из режима установок.

16. Удаление всех ключей для определённой квартиры.

- Введите номер установки (см. раздел **Вход в определённую установку**).
- Нажмите кнопку вызова квартиры, для которой удаляются ключи. Блок вызова индицирует два звуковых и световых сигнала.
- Для подтверждения ещё раз нажмите кнопку вызова этой квартиры. Блок вызова индицирует один длинный звуковой и световой сигналы.
- Нажмите кнопку вызова следующей квартиры и удалите ключи для этой квартиры, как описано выше, и т. д., пока не будут удалены ключи для нужных квартир.
- Нажмите и удерживайте кнопку до звукового сигнала или приложите МАСТЕР-ключ или ключ обслуживающего персонала к антенне считывателя. Блок вызова индицирует выход из данной установки. Продолжите выполнение установок или выйдите из режима установок.

17. Включение / выключение автоматической записи ключей - режим «Акцепт».

Примечания.

1. Включение режима возможно только в случае установки «сплошного» списка хранения ключей.
2. В ключах должна быть предварительно выполнена привязка к PIN-коду блока вызова (если PIN-код был установлен). Установка PIN-кода исключает запись случайных ключей в память блока вызова.

- Введите номер установки (см. раздел **Вход в определённую установку**).
- **Примечание.** Для выхода из установки без её выполнения нажмите и удерживайте кнопку до звукового сигнала или приложите МАСТЕР-ключ или ключ обслуживающего персонала к антенне считывателя.
- Для выключения режима «Акцепт» нажмите кнопку один раз (заводская установка), для включения нажмите кнопку два раза без пауз. Через 1,5 секунды после последнего нажатия блок вызова индицирует выход из данной установки.
Продолжите выполнение установок или выйдите из режима установок.
- **Примечание.** Если режим «Акцепт» включить при включенном режиме «**квартирного**» списка – звучит сигнал ошибки, блок вызова выходит из данной установки.

18. Включение/выключение вызова в квартиру.

- Введите номер установки (см. раздел **Вход в определённую установку**).
- Нажмите кнопку вызова квартиры. Блок вызова индицирует два звуковых и световых сигнала.
- Для выключения вызова в эту квартиру нажмите кнопку один раз, для включения нажмите кнопку два раза без пауз. Через 1,5 секунды после последнего нажатия блок вызова индицирует один длинный звуковой и световой сигналы.
- Нажмите кнопку вызова следующей квартиры и отключите вызов, как описано выше, и т. д.
- Нажмите и удерживайте кнопку до звукового сигнала или приложите МАСТЕР-ключ или ключ обслуживающего персонала к антенне считывателя. Блок вызова индицирует выход из данной установки. Продолжите выполнение установок или выйдите из режима установок.

19. Общее включение / выключение короткого звукового сигнала (БИП) в абонентских устройствах квартир при использовании ключей

Примечание. Установка доступна, если включён «квартирный» список хранения ключей.

- Введите номер установки (см. раздел **Вход в определённую установку**).
- **Примечание.** Для выхода из установки без её выполнения нажмите и удерживайте кнопку до звукового сигнала или приложите МАСТЕР-ключ или ключ обслуживающего персонала к антенне считывателя.
- Для выключения короткого сигнала нажмите кнопку один раз (заводская установка), для включения нажмите кнопку два раза без пауз. Через 1,5 секунды после последнего нажатия блок вызова индицирует выход из данной установки.
Продолжите выполнение установок или выйдите из режима установок.

20. Включение / выключение короткого звукового сигнала (БИП) в абонентском устройстве соответствующей квартиры при использовании ключей

Примечание. Установка доступна, если включён «квартирный» список хранения ключей.

- Введите номер установки (см. раздел **Вход в определённую установку**).
- Нажмите кнопку вызова квартиры. Блок вызова индицирует два звуковых и световых сигнала.
- Для выключения короткого сигнала в эту квартиру нажмите кнопку один раз, для включения нажмите кнопку два раза без пауз. Через 1,5 секунды после последнего нажатия блок вызова индицирует один длинный звуковой и световой сигналы.
- Нажмите кнопку вызова следующей квартиры и отключите короткий сигнал, как описано выше, и т. д.
- Нажмите и удерживайте кнопку до звукового сигнала или приложите МАСТЕР-ключ или ключ обслуживающего персонала к антенне считывателя. Блок вызова индицирует выход из данной установки. Продолжите выполнение установок или выйдите из режима установок.

21. Привязка к PIN-коду

Примечание. Установка выполняется, если был изменён PIN-код.

- Введите номер установки (см. раздел **Вход в определённую установку**).
- Приложите ключ к антенне считывателя. Блок вызова индицирует два звуковых и световых сигнала, подтверждающих успешную привязку.
Примечание. Если ключ был привязан ранее, тогда блок вызова индицирует сигнал ошибки (три звуковых и световых сигнала).
- Приложите к антенне считывателя следующий ключ и т. д., пока не будет привязано необходимое количество ключей.
- Нажмите и удерживайте кнопку до звукового сигнала или приложите МАСТЕР-ключ или ключ обслуживающего персонала к антенне считывателя. Блок вызова индицирует выход из данной установки. Продолжите выполнение установок или выйдите из режима установок.

22. Обновление базы ключей и изменение установок с помощью бесконтактного модуля памяти VIZIT-RFM4 (RFID 13.56 МГц).

Примечания.

1. Для обновления / администрирования используется один модуль **VIZIT-RFM4**.
2. Изменение базы данных блока вызова и последующая запись этих изменений в модуль VIZIT-RFM4 производится с использованием программатора **VIZIT-DM15**.
3. PIN-код, МАСТЕР-ключи и ключи обслуживающего персонала сохраняются без изменений при обновлении установок.

- Введите номер установки (см. раздел **Вход в определённую установку**).
- **Примечание.** Для выхода из установки без её выполнения нажмите и удерживайте кнопку до звукового сигнала.
- Приложите модуль памяти **VIZIT-RFM4** к антенне считывателя. Если PIN-код, записанный в модуль памяти, совпадает с PIN-кодом блока вызова, тогда происходит процесс чтения и копирования содержимого модуля памяти. Успешное окончание обновления сигнализируется двумя звуковыми и световыми сигналами. Блок вызова выходит из данной установки.
Продолжите выполнение установок или выйдите из режима установок.
Примечания. Блок вызова индицирует сигнал ошибки (три звуковых и световых сигнала) в случаях:
 1. PIN-код, записанный в модуль памяти, не совпадает с PIN-кодом БВД.
 2. В процессе чтения возникла ошибка.Для обоих случаев, вновь войдите в установку и приложите к считывателю БВД модуль памяти, подготовленный для **данного** блока вызова.

23. Обновление программного обеспечения блока вызова.

В блоке вызова предусмотрена возможность обновления программного обеспечения (ПО) на объекте. Для этого используется блок сопряжения CU-14, подключённый к блоку вызова и компьютеру, а также программа VIZIT Firmware Update. Программа VIZIT Firmware Update приведена в разделе ПРОДУКЦИЯ (на странице описания блока сопряжения CU-14) следующих интернет-ресурсов VIZIT: www.domofon.ru, www.domofon-vizit.ru, www.domofon-vizit.kiev.ua, www.vizit-group.com/ru/ .

Внимание. После обновления ПО, выполненные ранее установки, записанные ключи, МАСТЕР-ключи, PIN-код и пароль обслуживающего персонала сохраняются.

Для обновления ПО выполните в строгой последовательности действия, указанные ниже.

1. Отключите блок питания от питающей сети.
2. Соедините блок вызова и блок сопряжения как показано на рисунках 6 - 9 и 20.

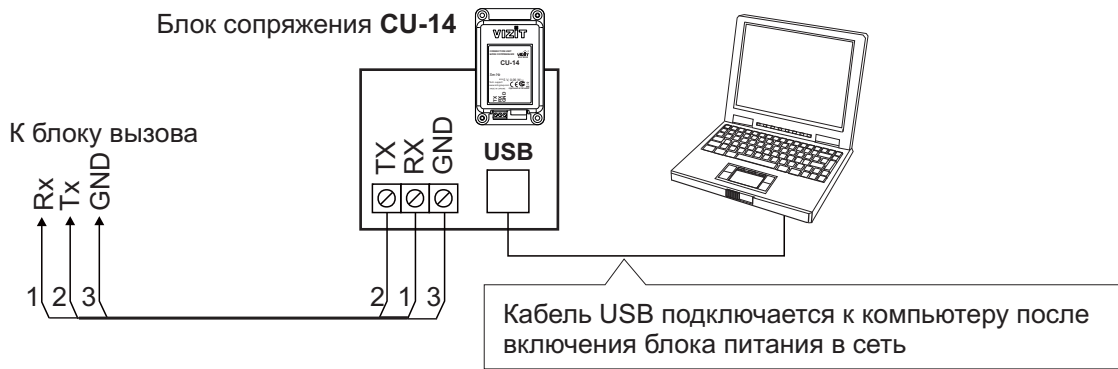


Рисунок 20 - Схема соединений блока вызова с блоком сопряжения CU-14 и компьютером

3. Включите блок питания в сеть. Контролируйте включение подсветки клавиатуры и индикатора блока вызова.
4. Войдите в режим установок (см. раздел **Вход в режим установок**).
5. Войдите в установку №23 (см. раздел **Вход в определённую установку**).
6. Подключите блок сопряжения к компьютеру кабелем USB.
7. Запустите программу VIZIT Firmware Update.
8. Выполните обновление ПО блока вызова, следуя инструкции к программе VIZIT Firmware Update. В процессе обновления индикатор блока вызова попеременно мигает красным и зелёным цветом.
9. Отключите блок питания от сети.
10. Отключите блок сопряжения от блока вызова.

Примечание. Если процесс обновления был прерван, например, выключилось питание блока вызова, тогда при следующем включении питания индикатор горит красным цветом. В этом случае повторите процедуру обновления ПО.

24. Индикация PIN-кода.

- Введите номер установки (см. раздел **Вход в определённую установку**).
- Блок вызова последовательно индицирует цифры PIN-кода восемью сериями коротких звуковых и световых сигналов. Количество звуковых сигналов в каждой серии соответствует установленной цифре PIN-кода. По окончании индикации PIN-кода блок вызова индицирует один длинный звуковой и световой сигналы и блок вызова выходит из данной установки.

Примечания. Цифра 0 индицируется десятью сигналами.

- Нажмите и удерживайте кнопку до звукового сигнала или приложите МАСТЕР-ключ или ключ обслуживающего персонала к антенне считывателя. Блок вызова индицирует выход из данной установки. Продолжите выполнение установок или выйдите из режима установок.

25. Индикация версии программного обеспечения (ПО) блока вызова.

- Введите номер установки (см. раздел **Вход в определённую установку**).
- Блок вызова последовательно индицирует цифры версии ПО тремя сериями коротких звуковых и световых сигналов. Количество звуковых сигналов в каждой серии соответствует установленной цифре версии ПО. Пауза между индикацией цифр – 1,5 секунды. По окончании индикации звучит длинный сигнал и блок вызова выходит из данной установки.

Примечания. Цифра 0 индицируется десятью сигналами.

- Нажмите и удерживайте кнопку до звукового сигнала или приложите МАСТЕР-ключ или ключ обслуживающего персонала к антенне считывателя. Блок вызова индицирует выход из данной установки. Продолжите выполнение установок или выйдите из режима установок.

Описание процедуры перезаписи обоих МАСТЕР-ключей в случае их утери.

- Получите PUK-код у изготовителя блока вызова. Для этого:
 - Обратитесь к изготовителю, представив документы подтверждающие приобретение данного блока.
 - Сообщите изготовителю PIN-код блока вызова.
 - Изготовитель сообщит PUK-код для стирания обоих МАСТЕР-ключей.
- Замкните между собой цепи **Tx** и **GND** блока вызова при выключенном из сети блоке питания.
- Включите блок питания в сеть. Контролируйте включение подсветки кнопок блока вызова. Индикатор блока вызова погашен.
- Введите первую цифру PUK-кода соответствующим количеством нажатий кнопки без пауз. По окончании ввода текущей цифры (пауза 1,5 секунды от последнего нажатия) блок вызова индицирует ввод цифры двумя звуковыми и световыми сигналами.
- Аналогично, введите остальные цифры PUK-кода после окончания индикации ввода очередной цифры.
- После индикации ввода последней (восьмой) цифры звучит длинный сигнал. Блок вызова находится в режиме установок.

Примечания.

- Цифра 0 индицируется десятью сигналами.
- В случае неправильного набора блок вызова индицирует сигнал ошибки (три звуковых и световых сигнала). Повторите ввод PUK-кода, как описано выше.
- Запишите новые МАСТЕР-ключи, как указано в описании установки «**Запись МАСТЕР-ключей**».
- Выключите блок питания из сети. Разомкните цепи **Tx** и **GND** блока вызова.

Внимание! Не разглашайте PUK-код, чтобы избежать несанкционированного доступа к установкам блока вызова.

ПРОВЕРКА И ПОРЯДОК РАБОТЫ БЛОКА ВЫЗОВА

После установки блоков домофона / видеодомофона проверьте правильность монтажа, отсутствие замыканий между подключёнными цепями. Выполните установки.

Включите блок питания в сеть. Контролируйте включение подсветки клавиатуры блока вызова. Индикатор питания блока вызова светится зелёным цветом.

Нажмите кнопку вызова любой квартиры. Вызывной сигнал звучит в абонентском устройстве (устройство квартирное переговорное или монитор) и дублируется в блоке вызова на время нажатия кнопки.

Примечания.

1. Если абонентское устройство не подключено или не соблюдена полярность подключения абонентского устройства, тогда звучит сигнал ошибки.
2. Если абонентское устройство закорочено, тогда звучит короткий сигнал, после чего блок вызова возвращается в дежурный режим.

Снимите трубку абонентского устройства. Проверьте наличие дуплексной связи между блоком вызова и абонентским устройством. Контролируйте обстановку перед телекамерой блока вызова на экране монитора.

Нажмите кнопку отпирания замка на абонентском устройстве, при этом замок открывается на установленное время (от **1 до 20 с**), в блоке вызова звучит сигнал отпирания замка. Связь между блоком вызова и абонентским устройством сохраняется в течение 80 секунд с начала разговора, или до укладки трубки, после чего блок вызова возвращается в дежурный режим.

При необходимости отрегулируйте громкость служебных сигналов и связи блока вызова в его установках.

Последовательно проверьте возможность вызова каждой из квартир, связь, дистанционное отпирание замка от абонентского устройства вызванного абонента.

Проверьте отпирание замка записанными в память блока вызова ключами. Поочерёдно прикладывайте ключи к антенне считывателя блока вызова. Прикладывание ключа подтверждается одним коротким звуковым сигналом. Если код ключа найден в памяти, то замок открывается. При этом в квартире, ключ которой использовался, звучит короткий сигнал (если функция сигнализации использования ключа включена в установках блока вызова). Если код ключа не найден в памяти, звучит сигнал ошибки.

Для отпирания замка изнутри подъезда нажмите кнопку для выхода.

Если посетитель у блока вызова говорит с абонентом, то сигнализация отпирания замка при нажатии кнопки для выхода или использовании ключа не производится.

При неправильном наборе кода, наборе несуществующего номера квартиры или использовании не записанного ключа звучит сигнал ошибки и домофон / видеодомофон переходит в дежурный режим.

Описание работы с пультами консьержа VIZIT приведено в инструкциях по эксплуатации блоков управления VIZIT-TU412M1 и VIZIT-TU418.

