

Блоки вызова **БВД-SM110R, БВД-SM110RCP** (в дальнейшем – блок вызова) используются в составе многоквартирных домофонов и видеодомофонов **VIZIT** (до 100 абонентов) и обеспечивает двухстороннюю связь между посетителем и абонентом, а также отпирание замка двери подъезда.

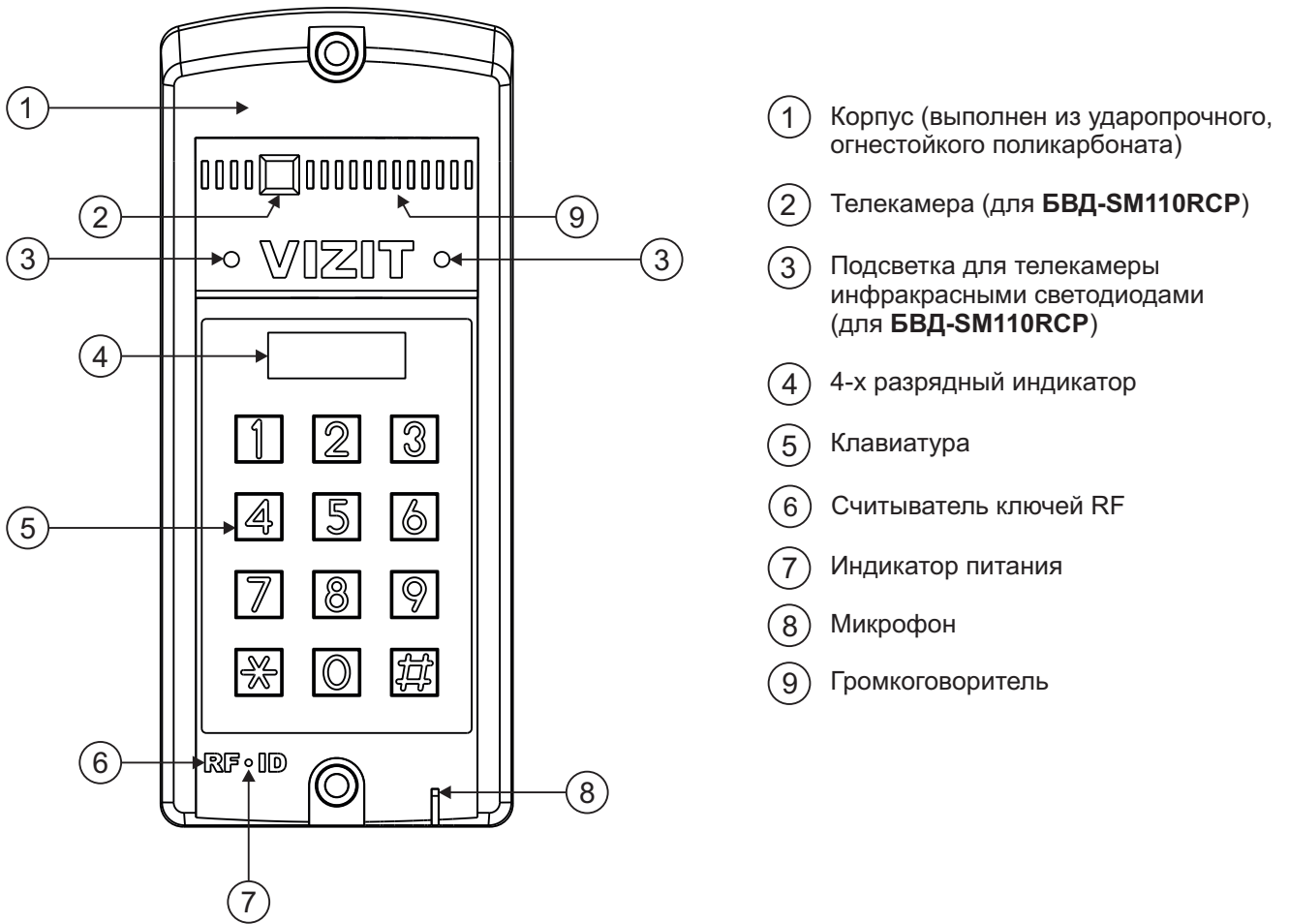


Рисунок 1 - Внешний вид блока

Блок вызова имеет исполнения, указанные в таблице:

Наименование блока вызова	Считыватель ключей RF	Телекамера цветного изображения Объектив "Pinhole"	Подсветка для телекамеры
БВД-SM110R	✓		
БВД-SM110RCP	✓	✓	✓

В наименовании блока вызова используются буквенные обозначения:

R - считыватель ключей RF (**VIZIT-RF** / PROXIMITY / 125 кГц)

C - CVBS-телекамера цветного изображения

P - объектив "Pinhole"

Внимание!

В качестве ключей RF могут быть использованы только оригинальные идентификаторы торговой марки VIZIT®.

КОМПЛЕКТ ПОСТАВКИ



УКАЗАНИЯ МЕР БЕЗОПАСНОСТИ

В блоке вызова нет напряжений, превышающих 27 В.

Запрещается

- производить монтажные и ремонтные работы при включенном питании
- производить ремонт вне специализированных сервисных организаций

Не допускайте попадания на корпус жидких, химически активных веществ.

При очистке блока вызова отключите блок питания от сети и не используйте моющие средства.

ФУНКЦИИ

- Вызов абонента набором номера квартиры.
- Видеоконтроль обстановки перед телекамерой блока вызова (для **БВД-SM110RCP**).
- Дуплексная связь между посетителем и абонентом (до **80** секунд).
- Отпирание замка входной двери:
 - при нажатии кнопки отпирания замка на устройстве квартирном переговорном (в дальнейшем - УКП) или мониторе во время связи;
 - при наборе 4-х значного общего кода; *
 - при наборе 3-х значного индивидуального кода; *
 - при нажатии кнопки для выхода;
 - ключами RF (**VIZIT-RF / PROXIMITY / 125 кГц**), в дальнейшем-ключ.
- Программируемая продолжительность открытого состояния замка (**от 1 до 20 секунд**).
- Запись ключей по квартирному списку в режиме сервисных установок.**
- Стирание ключей.
- Запись индивидуальных кодов отпирания замка в режиме сервисных установок.
- Изменение индивидуального кода отпирания замка абонентом.
- Включение / выключение вызова любой квартиры (отпирание замка индивидуальным кодом сохраняется).
- Работа с пультом консьержа **VIZIT**.
- Связь “Консьерж - посетитель” по инициативе консьержа.***
- Формирование звуковой сигнализации режимов работы.
- Сигнал вызова в УКП / монитор и дублирование сигнала в блоке вызова.
- Сигнализация в УКП / монитор соответствующей квартиры при использовании индивидуального кода, ключа.
- Вывод информации о режимах работы домофона на 4-х разрядный индикатор блока вызова.

* Функция может быть включена или выключена в процессе программирования блока.

** Общий и индивидуальные коды открывания замка, а также ключи записываются в микросхему памяти, установленную в панель на плате блока вызова. При установке в эту панель микросхем памяти из блоков вызова **БВД-SM100, БВД-N100, БВД-C100**, блоков управления (**БУД**) серии **300** и устройств управления кодовым замком **VIZIT-K100, БУ-K100**, записанные в микросхемах коды открывания замка и ключи опознаются и поддерживаются в дальнейшем.

*** Процедура связи “Консьерж - посетитель” описана в инструкциях блоков управления пульта консьержа **VIZIT-ПК200, VIZIT-ПК800**.

РЕКОМЕНДАЦИИ ПО ВЫБОРУ БЛОКОВ ДОМОФОНА / ВИДЕОДОМОФОНА

Блок вызова.

Исполнения блока вызова:

- **БВД-SM110R** - без телекамеры;

- **БВД-SM110RCP** - со встроенной телекамерой цветного изображения.

Замок.

Рекомендуется применять электромагнитные замки **VIZIT-ML240x**, **VIZIT-ML300x**, **VIZIT-ML400x** или электромеханические замки и защёлки (12VDC / 0.6 A max.).

Электромагнитные замки **VIZIT** имеют встроенный модуль перемагничивания, который устраняет остаточную намагниченность при отпирании замка, а также препятствует возникновению помех при коммутации обмотки замка.

Запрещается использовать электромагнитные замки с сопротивлением обмотки менее 20 Ом, а также не имеющие цепей перемагничивания.

При использовании электромеханического замка или защёлки следует с соблюдением полярности подключить к клеммам замка / защёлки диод (например, 1N4007, в комплект поставки не входит), препятствующий возникновению помех при коммутации обмотки замка.

Запрещается использовать электромеханические замки с током потребления более 1А (сопротивлением обмотки менее 10 Ом).

Блок питания.

Для питания блока вызова и замка рекомендуется применять блок питания **БПД18/12-1-1**.

Кнопка для выхода.

Для выхода из помещения рекомендуется использовать кнопки **"EXIT 300M"** и **"EXIT 500"**, имеющие цепи аварийного управления электромагнитным замком.

Блоки коммутации и разветвители видеосигнала.

Блоки коммутации обеспечивают подключение абонентских устройств (УКП и мониторов) к подъездной линии связи и видеосигнала домофона / видеодомофона. Разветвители видеосигнала обеспечивают подключение мониторов к подъездной линии видеосигнала видеодомофона.

Модели и количество используемых блоков коммутации и разветвителей видеосигнала зависит от количества абонентов и типа абонентских устройств.

Возможно применение блоков коммутации **БК-4AV**, **БК-4MVE**, **БК-4M**, **БК-10**, **БК-30M**, **БК-100M** и разветвителей видеосигнала **РВС-4M**, **РВЕ-4**. Основные особенности перечисленных устройств указаны в таблице:

Наименование блока коммутации, разветвителя видеосигнала	Максимальное количество подключаемых абонентских устройств	Подключение абонентских устройств к линии связи	Подключение абонентских устройств к линии видеосигнала	Максимальное количество блоков коммутации и разветвителей видеосигнала, подключаемых к блоку управления	Возможность подключения мониторов к групповому блоку питания (Примечание 1)
БК-4M	4	+	-	25	-
БК-4AV	4	+	+	25	-
БК-4MVE	4	+	+	25	+
БК-10	10	+	-	10	-
БК-30M	30	+	-	4	-
БК-100M	100	+	-	1	-
РВС-4M	4	-	+	25	-
РВЕ-4	4	-	+	25	+
РВС-2	2	-	+	50	+

Примечание 1. Блоки коммутации **БК-4MVE** и разветвители видеосигнала **РВС-4M**, **РВС-2** обеспечивают подключение мониторов к групповому блоку питания. Рекомендуется использовать блок питания **БПД24/12-1-1**.

Возможно комбинированное использование разных типов блоков коммутации.

Абонентские устройства.

Используются мониторы **VIZIT** и устройства квартирные переговорные **УКП**, кроме УКП серии 100. Возможно комбинированное использование мониторов и УКП в составе видеодомофона.

Пульт консьержа.

Возможно использование пультов консьержа **VIZIT-ПК200** и **VIZIT-ПК800**.

ПОРЯДОК УСТАНОВКИ

Допускается установка блока вызова на стену и неподвижную часть входной двери, в места, защищённые от:

- ярких, направленных на блок источников света;
- прямого попадания дождя и снега.

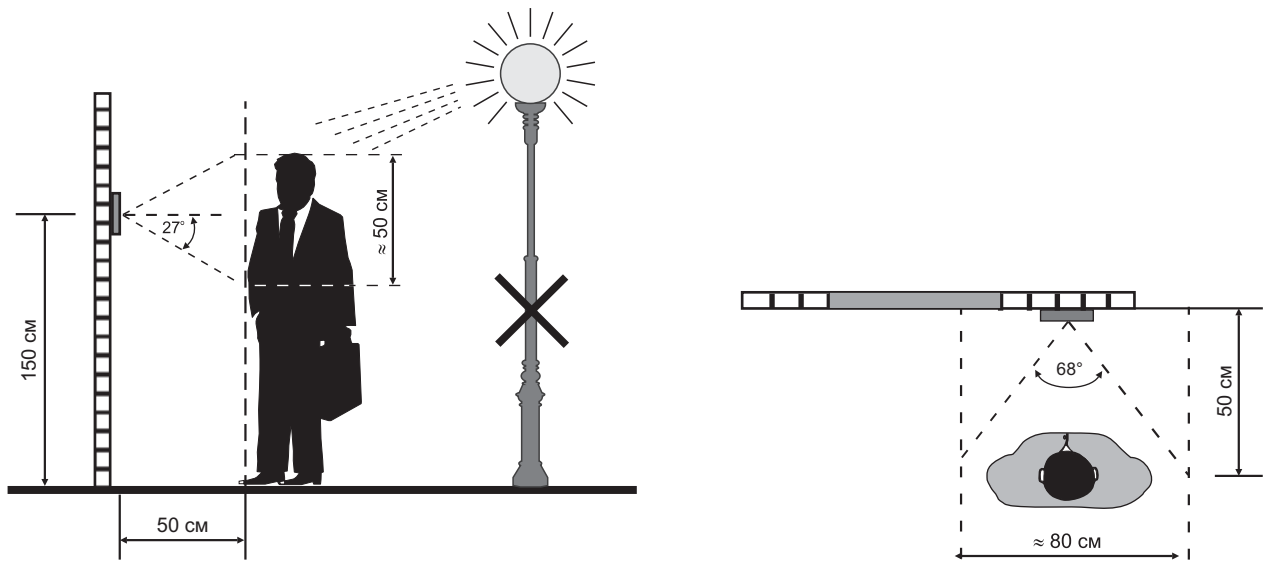
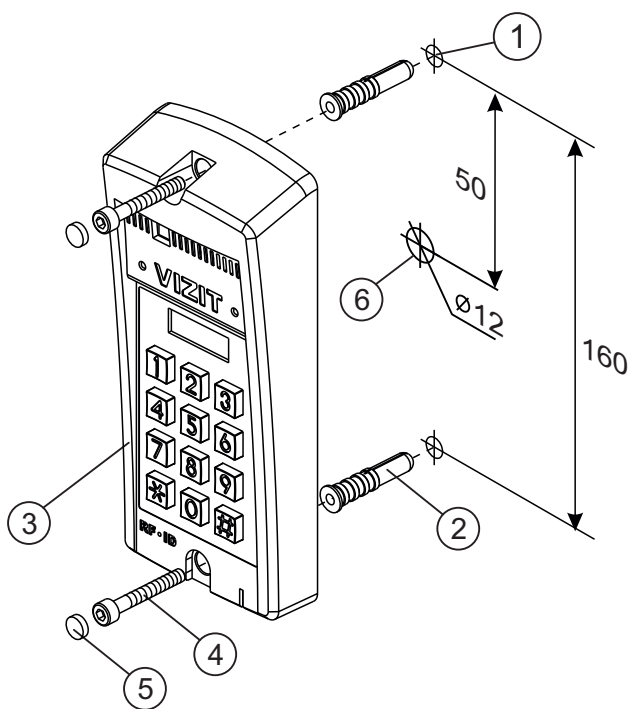
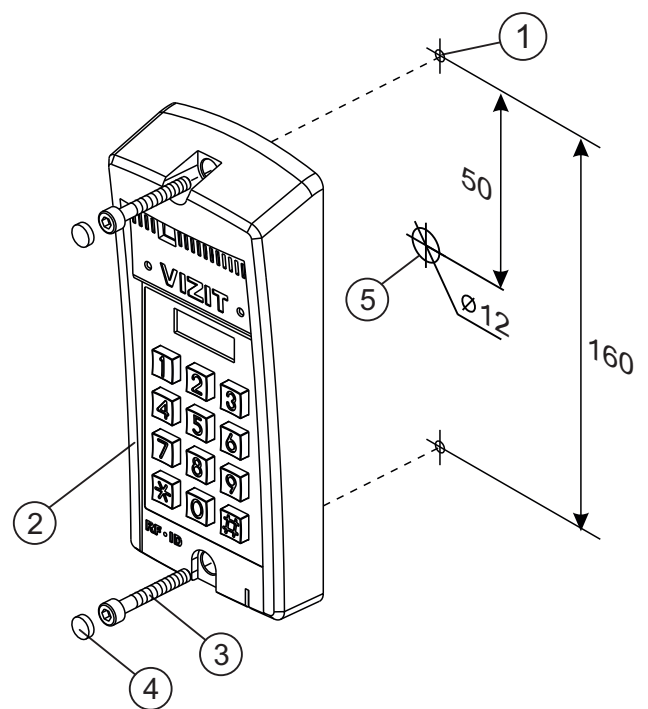


Рисунок 2 - Рекомендуемая высота установки блока вызова и область обзора телекамеры



- 1 Отверстие (x2) диаметром 8 мм, глубиной 40 мм
- 2 Дюбель 8x40 (x2)
- 3 Блок вызова
- 4 Винт самонарезающий DIN 912 SW 4,8x40 (x2)
- 5 Заглушка (x2)
- 6 Отверстие (x1) для кабеля диаметром 12 мм

Рисунок 3 - Установка блока вызова на стену



- 1 Отверстие (x2) диаметром 4,2 мм
- 2 Блок вызова
- 3 Винт самонарезающий DIN 912 SW 4,8x40 (x2)
- 4 Заглушка (x2)
- 5 Отверстие (x1) для кабеля диаметром 12 мм

Рисунок 4 - Установка блока вызова на неподвижную часть металлической двери

Примечания.

1. Элементы крепления входят в комплект поставки.

2. Для крепления блока вызова винтами DIN 912 SW 4,8x40 используйте ключ шестигранный 4 мм. Ключ шестигранный не входит в комплект поставки.

ПОДКЛЮЧЕНИЕ БЛОКОВ ДОМОФОНА / ВИДЕОДОМОФОНА

Для подключения к другим блокам домофона / видеодомофона используются клеммы блока вызова. Расположение и назначение клемм показано на рисунке 5.

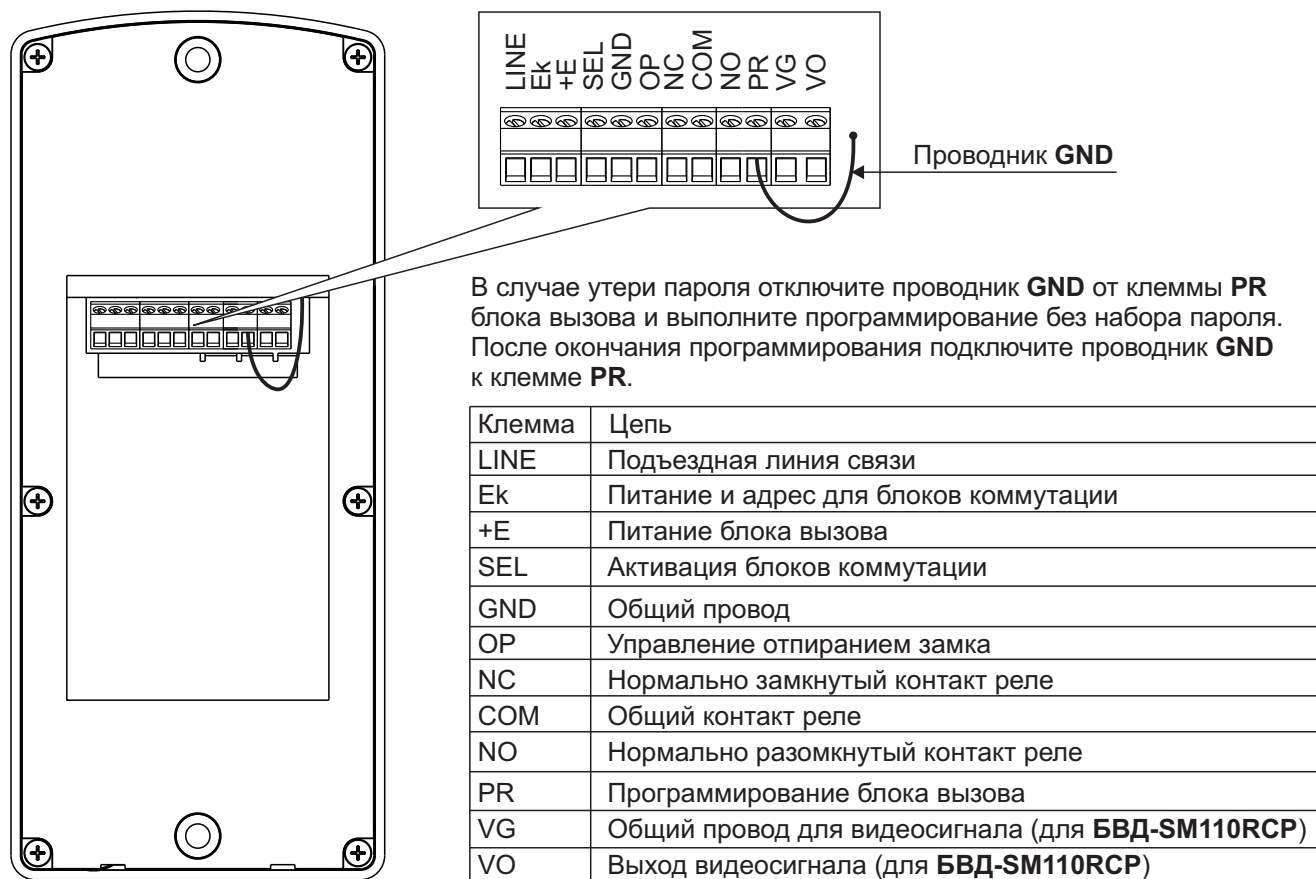


Рисунок 5 - Расположение и назначение клемм блока вызова

Для монтажа цепей следует использовать провода с медными жилами в соответствии с таблицей:

ЦЕПИ		Максимальная длина, м		
Блок питания - Блок вызова		10	20	30
Блок вызова - Блок коммутации - УКП (Монитор)		75	200	300
Блок питания - Блок вызова - Электромеханический замок / защёлка 54NF 412 ⁽¹⁾		-	10	30
Блок управления - Электромагнитный замок VIZIT		-	30	50
Провод	Сечение, мм ²	0,07	0,2	0,5
	Диаметр, мм	0,3	0,5	0,8

Примечание.

1. В таблице указана максимальная длина проводов для определённой модели электромеханической защёлки. При подключении другой модели замка / защёлки максимальная длина проводов определяется в соответствии с рекомендациями производителя замка / защёлки и опытным путём.

Подъездную линию видеосигнала между блоком вызова и блоками коммутации следует выполнять коаксиальным кабелем RG-59 (PK 75-3,7) или аналогичным, с медной центральной жилой и медной оплёткой. Не рекомендуется применять кабель со стальной жилой и оплёткой, выполненной из алюминиевой фольги.

Схемы соединений приведены в разделе **ПРИМЕРЫ СХЕМ СОЕДИНЕНИЙ**.

Программирование блоков коммутации и порядок подключения к ним абонентских устройств описаны в инструкциях соответствующих блоков.

ПРИМЕРЫ СХЕМ СОЕДИНЕНИЙ

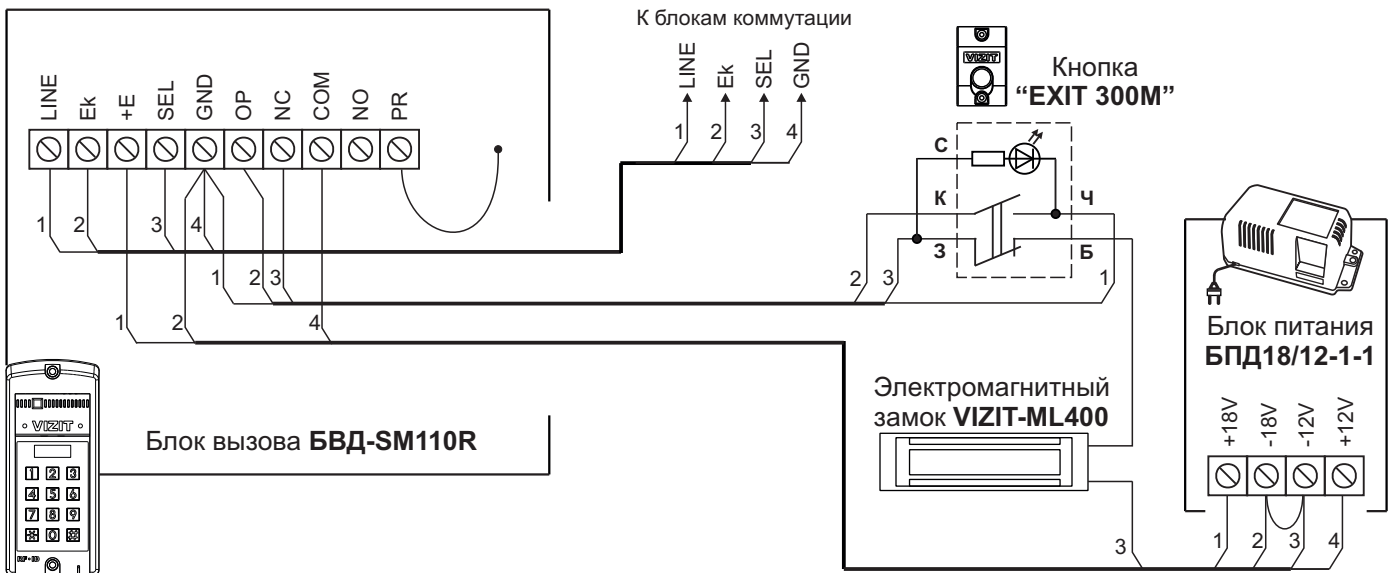


Рисунок 6 - Схема соединений блока вызова **БВД-SM110R** с электромагнитным замком **VIZIT-ML400**, блоком питания **БПД18/12-1-1** и кнопкой “EXIT 300M”

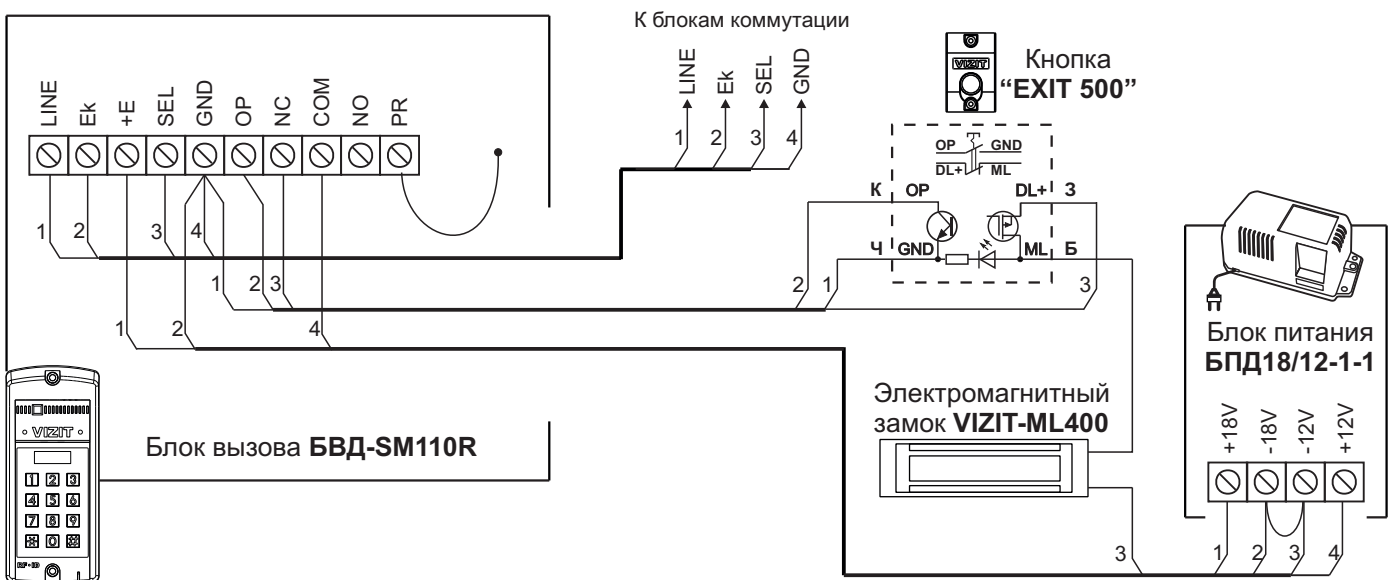


Рисунок 7 - Схема соединений блока вызова **БВД-SM110R** с электромагнитным замком **VIZIT-ML400**, блоком питания **БПД18/12-1-1** и кнопкой “EXIT 500”

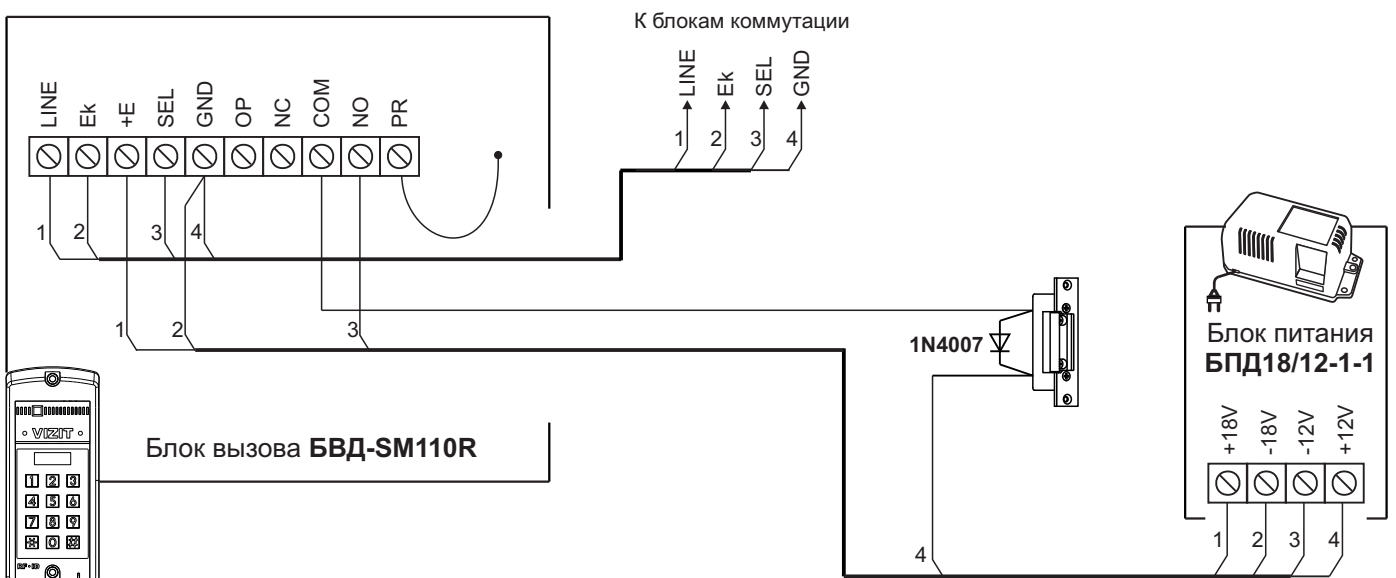


Рисунок 8 - Схема соединений блока вызова **БВД-SM110R** с электромеханической защёлкой и блоком питания **БПД18/12-1-1**

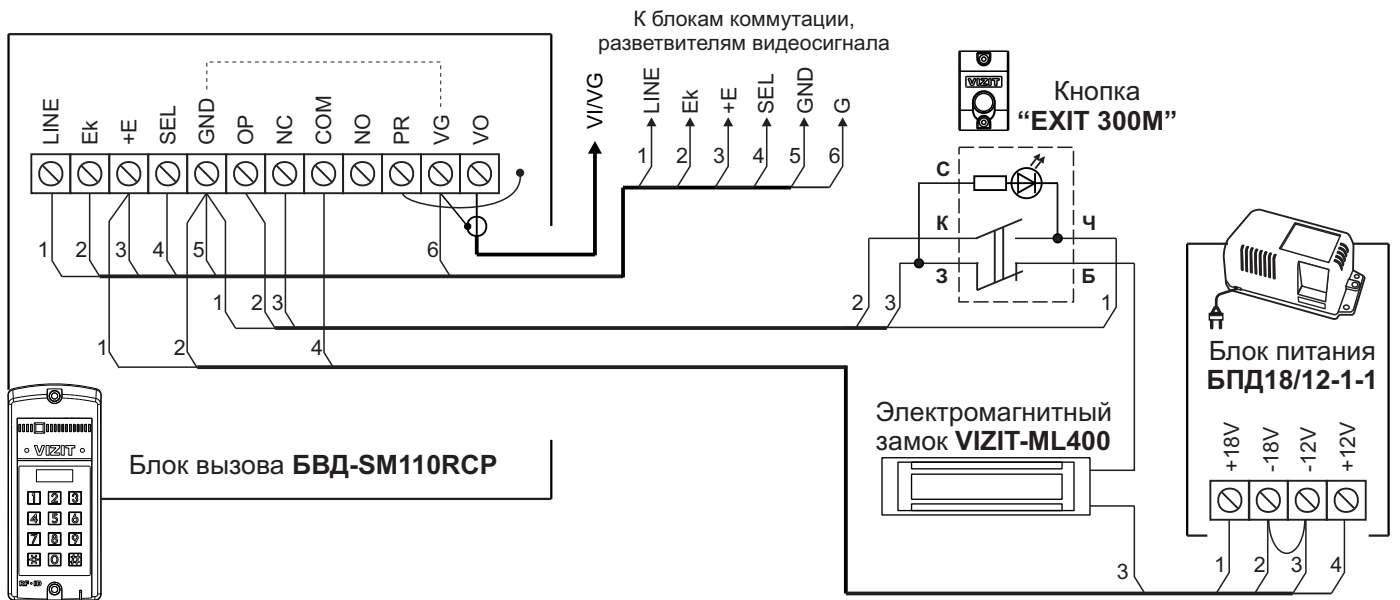


Рисунок 9 - Схема соединений блока вызова БВД-SM110RCP с электромагнитным замком VIZIT-ML400, блоком питания БПД18/12-1-1 и кнопкой "EXIT 300M"

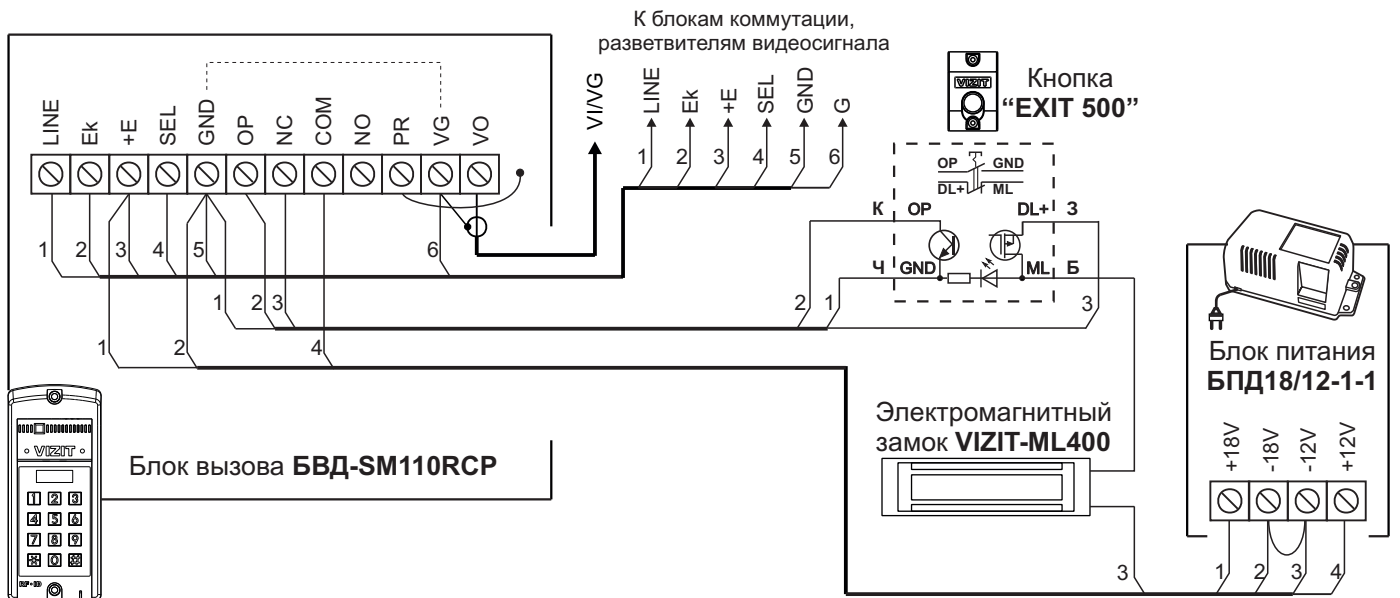


Рисунок 10 - Схема соединений блока вызова БВД-SM110RCP с электромагнитным замком VIZIT-ML400, блоком питания БПД18/12-1-1 и кнопкой "EXIT 500"

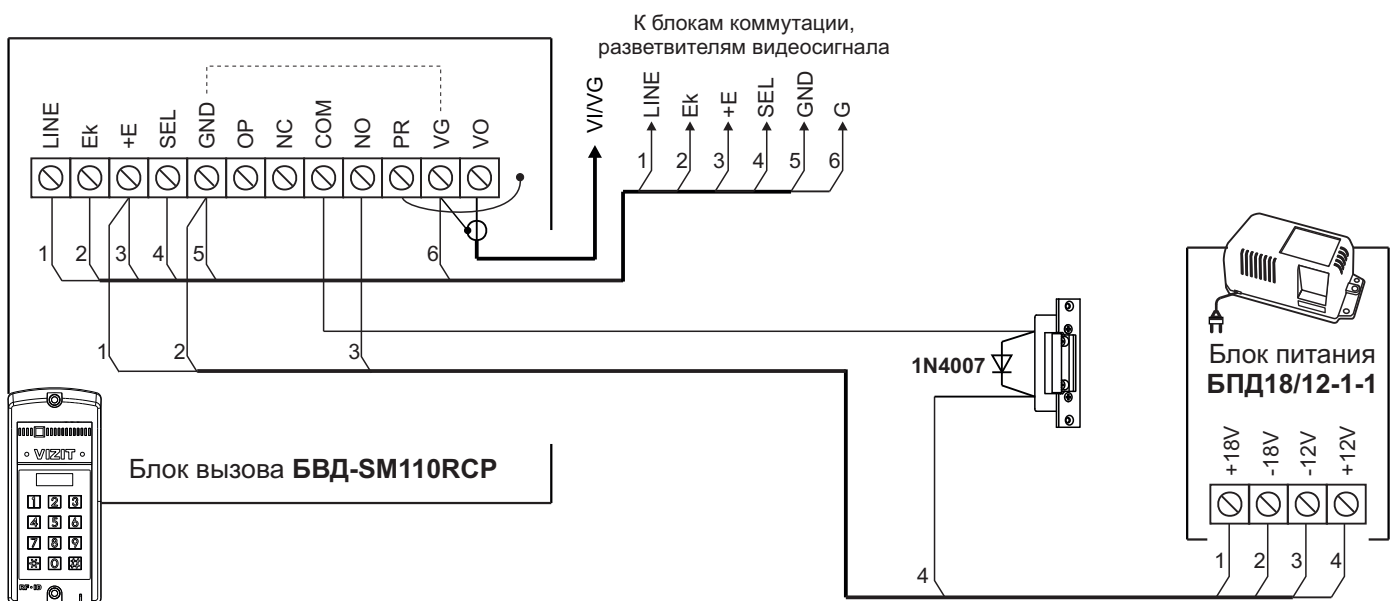


Рисунок 11 - Схема соединений блока вызова БВД-SM110RCP с электромеханической защёлкой и блоком питания БПД18/12-1-1

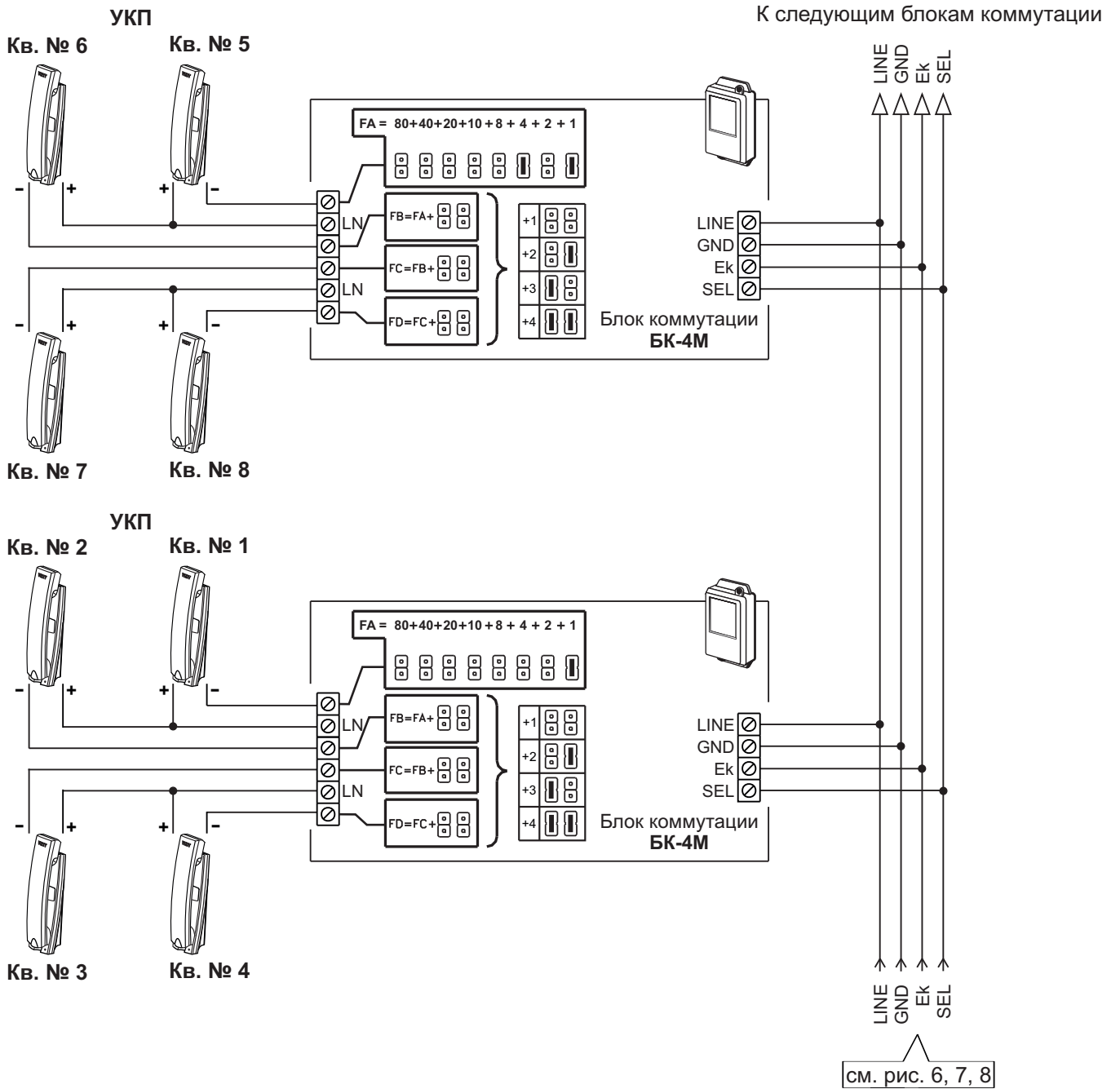


Рисунок 12 - Схема соединений блока вызова **БВД-SM110R** с блоками коммутации **БК-4М** и УКП в составе многоабонентского домофона до 100 абонентов

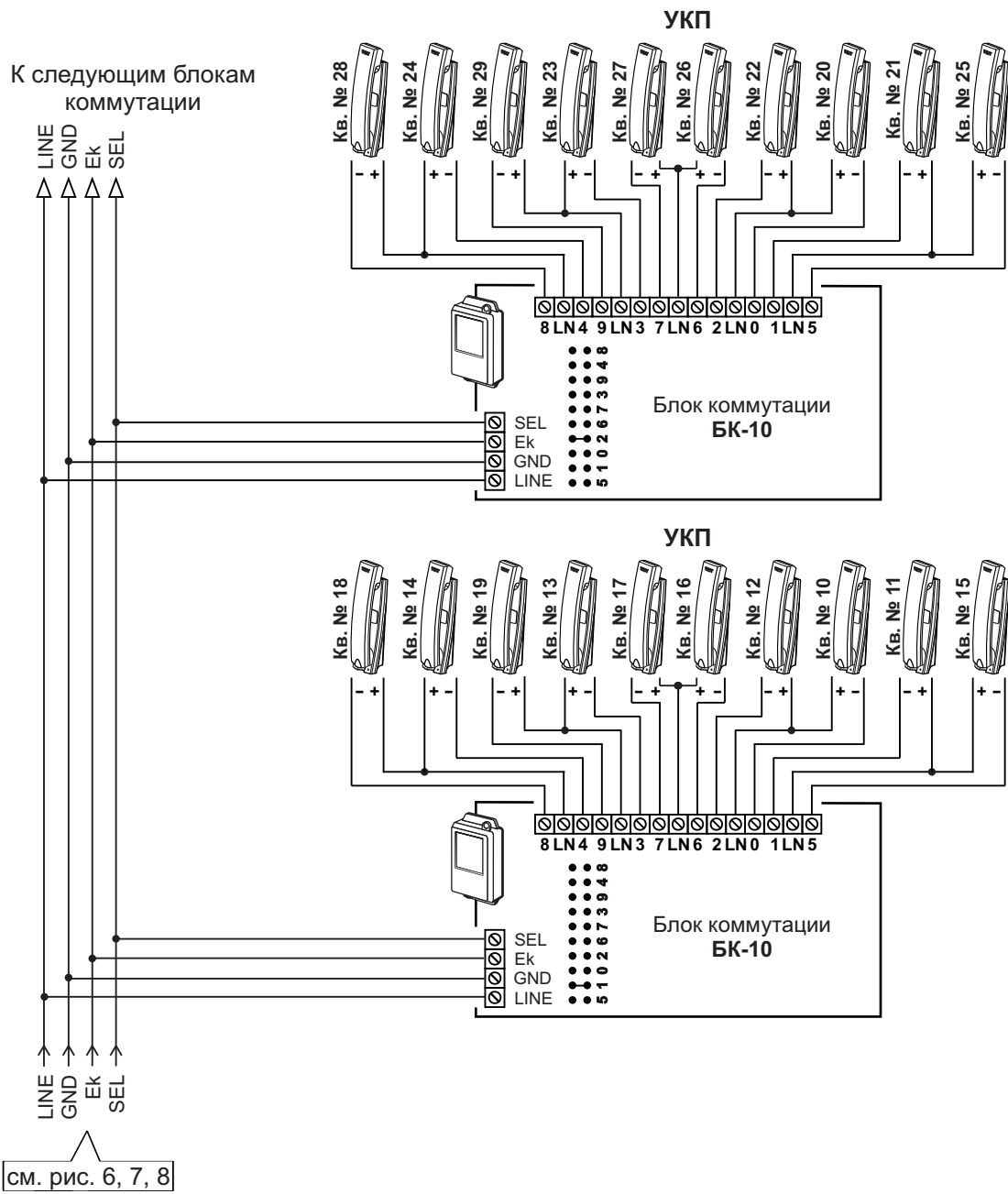


Рисунок 13 - Схема соединений блока вызова БВД-SM110R с блоками коммутации БК-10 и УКП в составе многоабонентского домофона до 100 абонентов

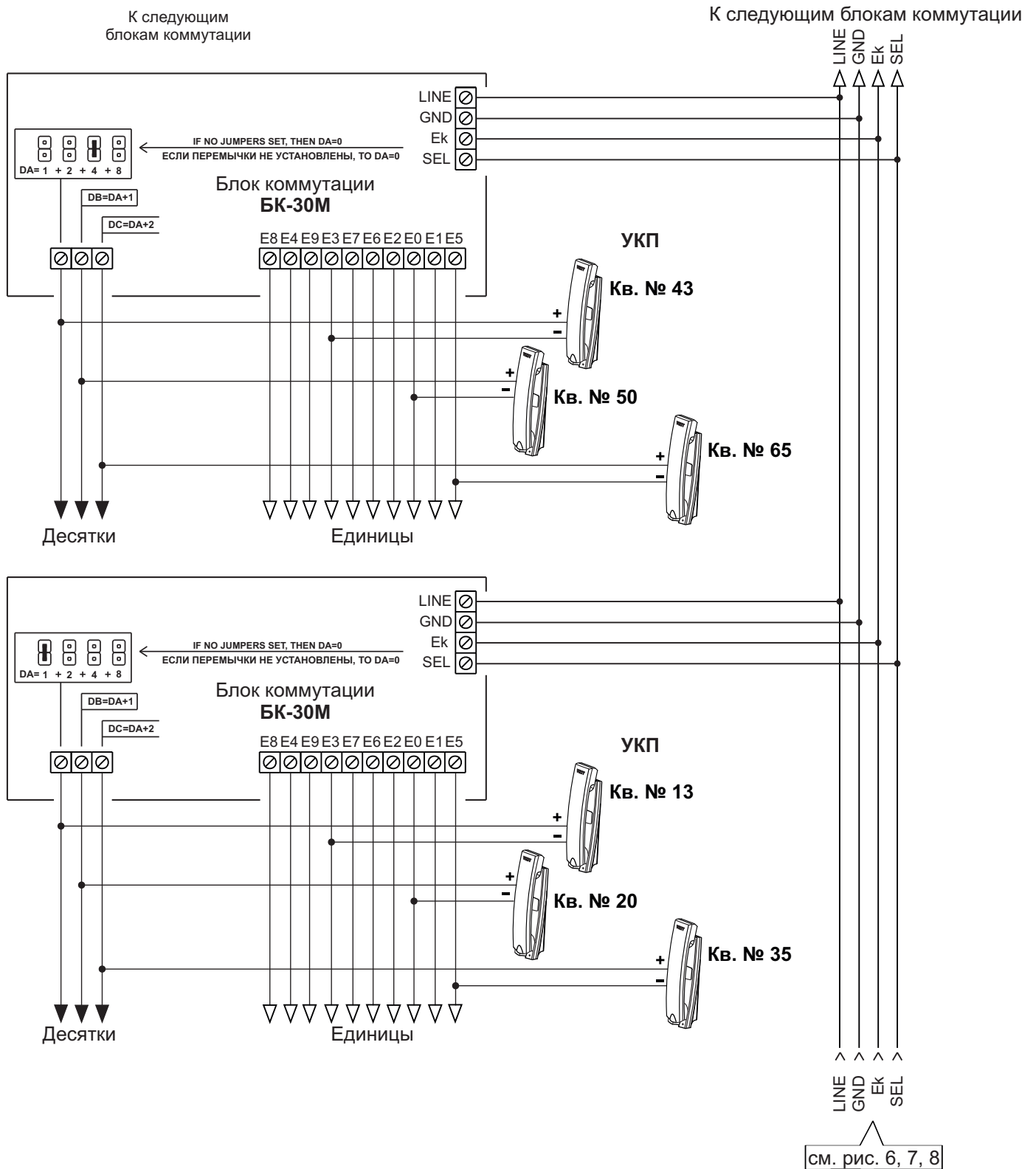


Рисунок 14 - Схема соединений блока вызова **БВД-SM110R** с блоками коммутации **БК-30** и УКП в составе многоабонентского домофона до 100 абонентов

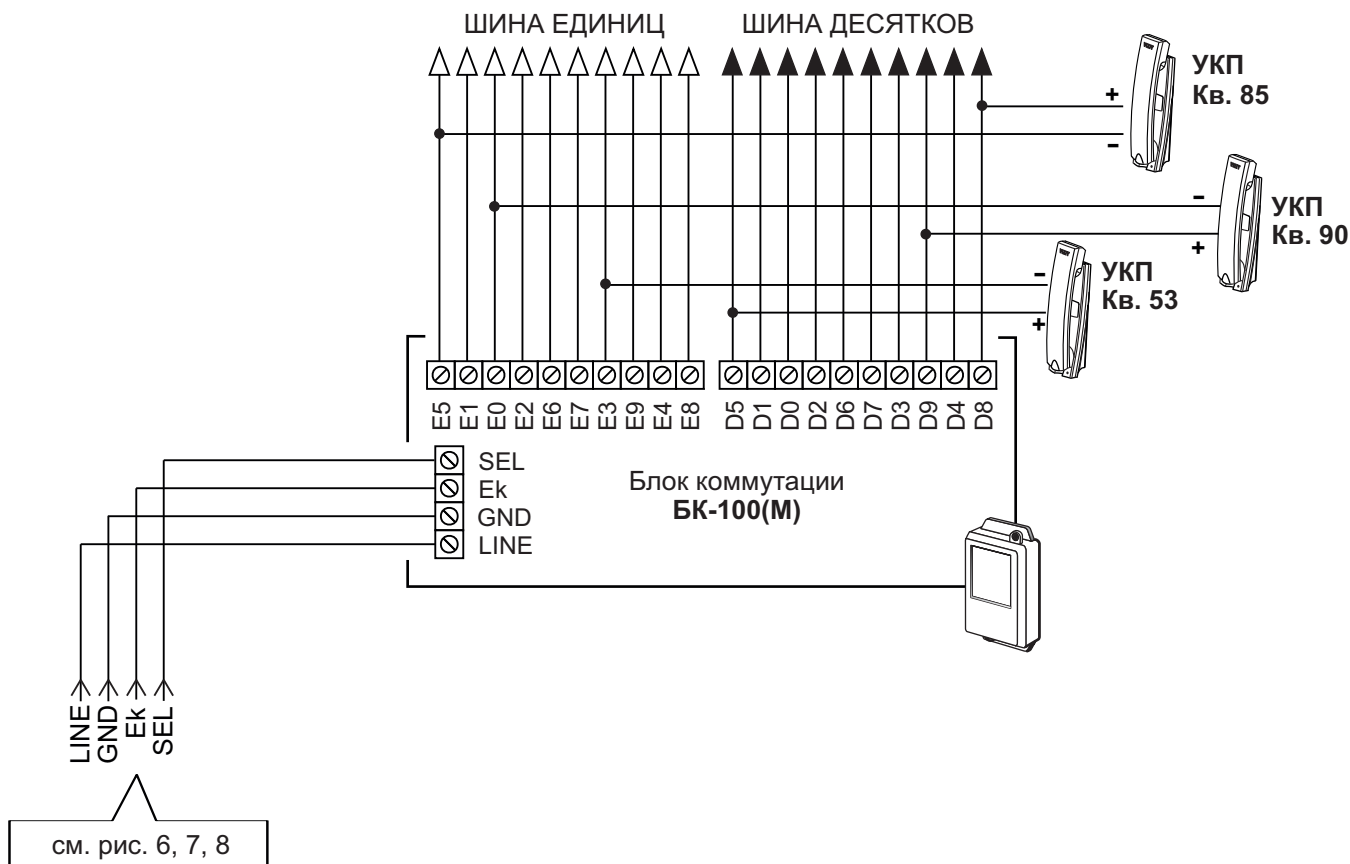


Рисунок 15 - Схема соединений блока вызова **БВД-SM110R** с блоками коммутации **БК-100М** и УКП в составе многоабонентского домофона до 100 абонентов

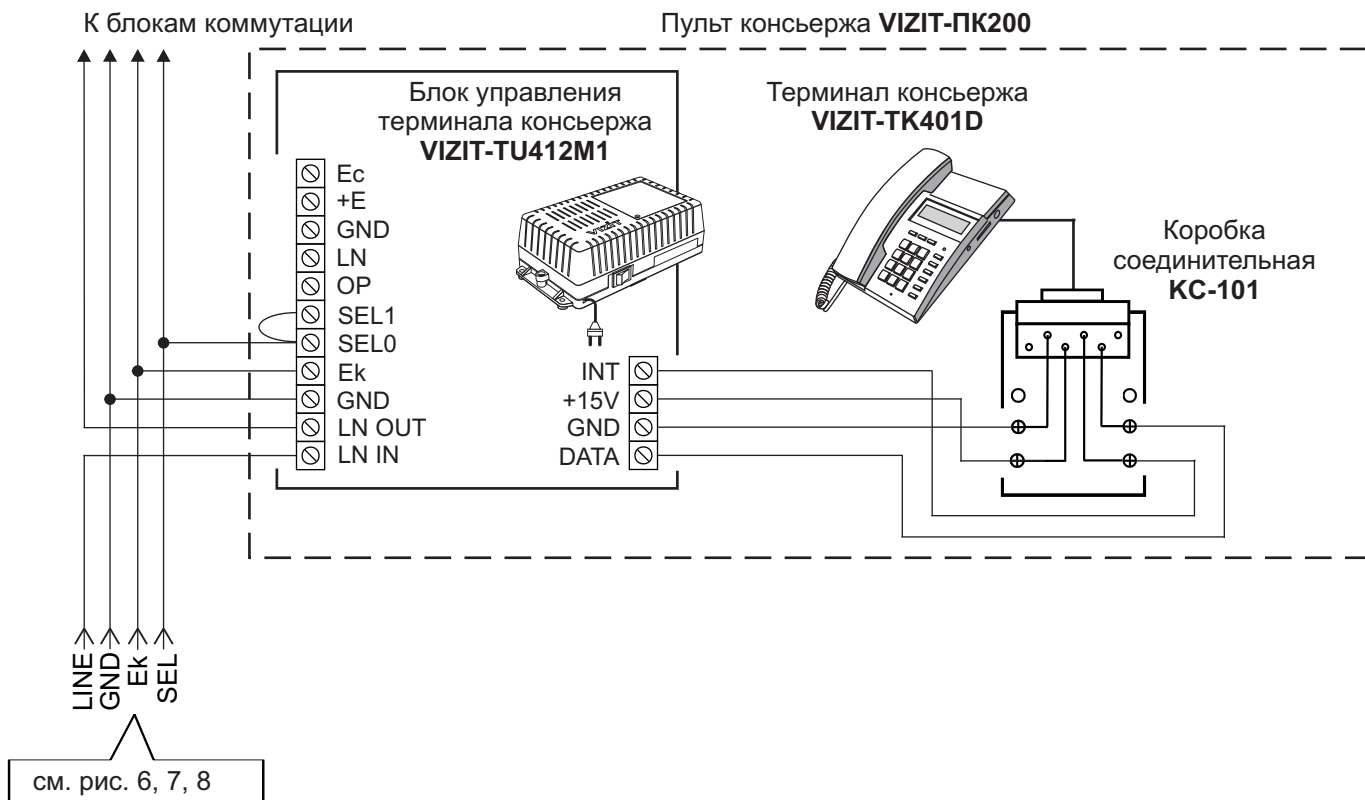


Рисунок 16 - Схема соединений блока вызова **БВД-SM110R** с пультом консьержа **VIZIT-ПК200**

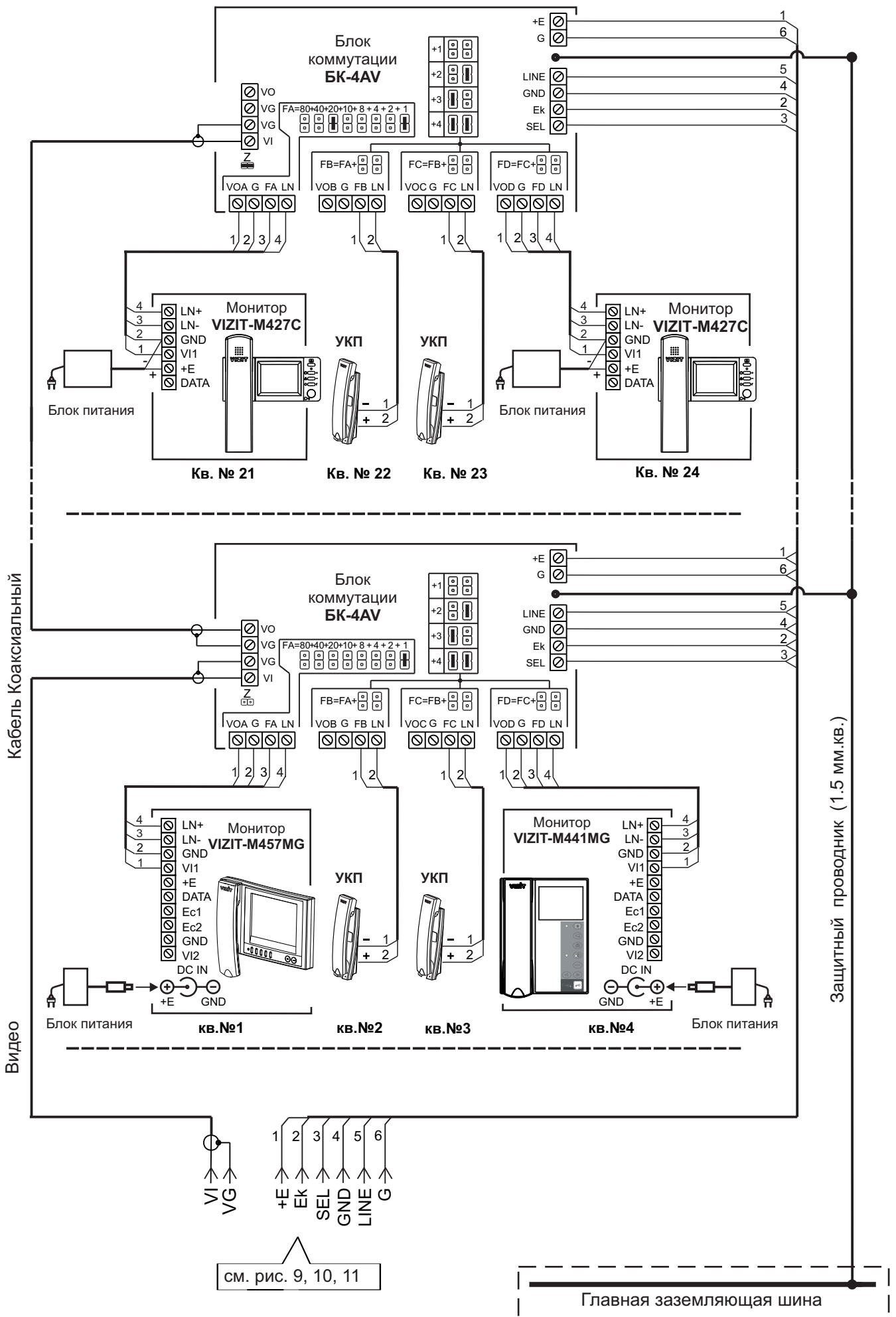
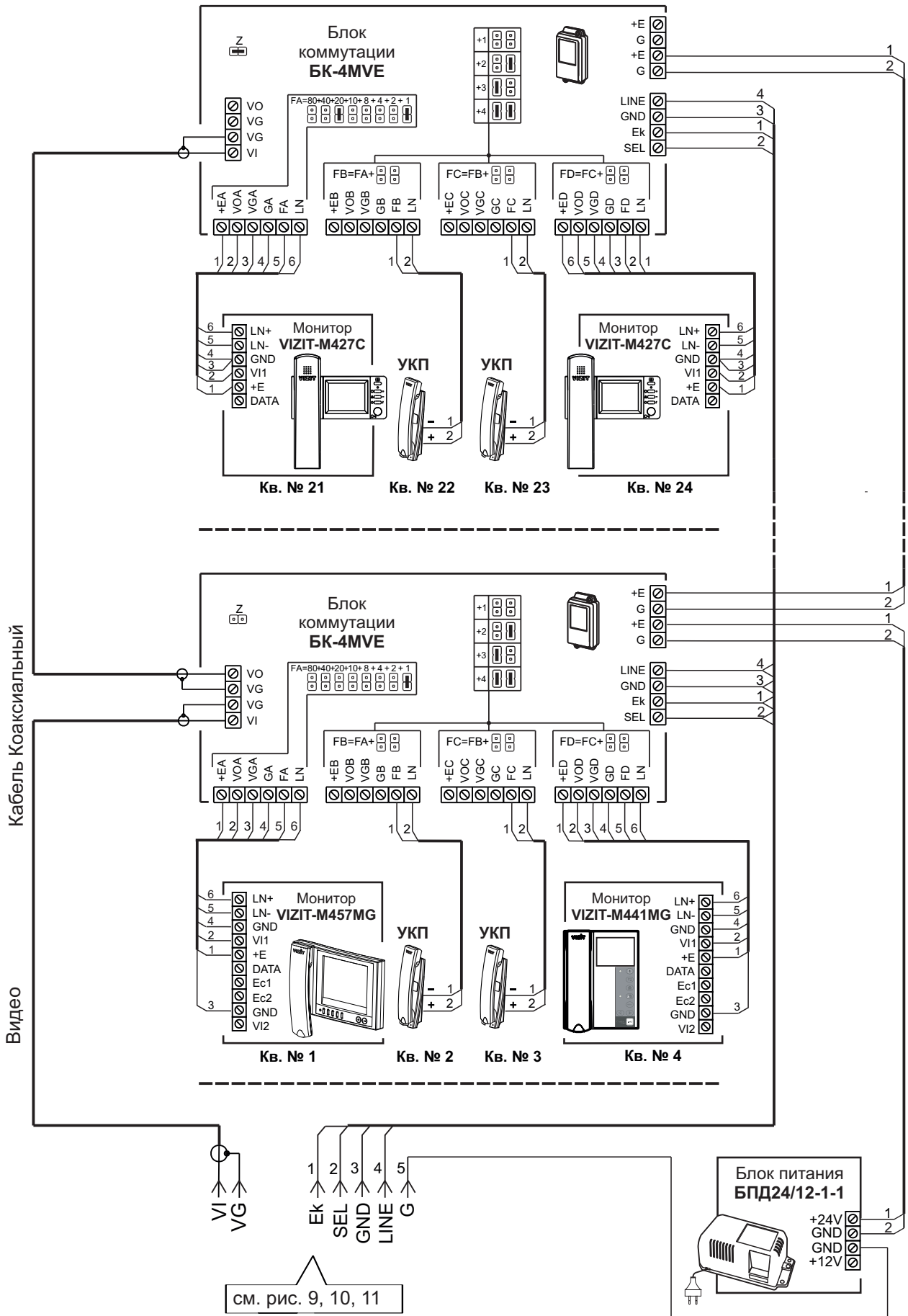


Рисунок 17 - Схема соединений блока вызова **БВД-SM110RCP** с блоками коммутации **БК-4AV** и мониторами **VIZIT** в составе многоабонентского видеодомофона до 100 абонентов



Примечание. Рекомендации по расчёту допустимого количества мониторов, подключаемых к одному блоку питания БПД24/12-1-1 приведены в инструкции по эксплуатации блока коммутации БК-4МВЕ.

Рисунок 18 - Схема соединений блока вызова БВД-SM110RCP с блоками коммутации БК-4МВЕ, блоком питания БПД24/12-1-1 и мониторами VIZIT в составе многоабонентского видеодомофона до 100 абонентов

К разветвителям видеосигнала **PBC-4M**,
УКП и мониторам

К разветвителям
видеосигнала **PBC-4M**

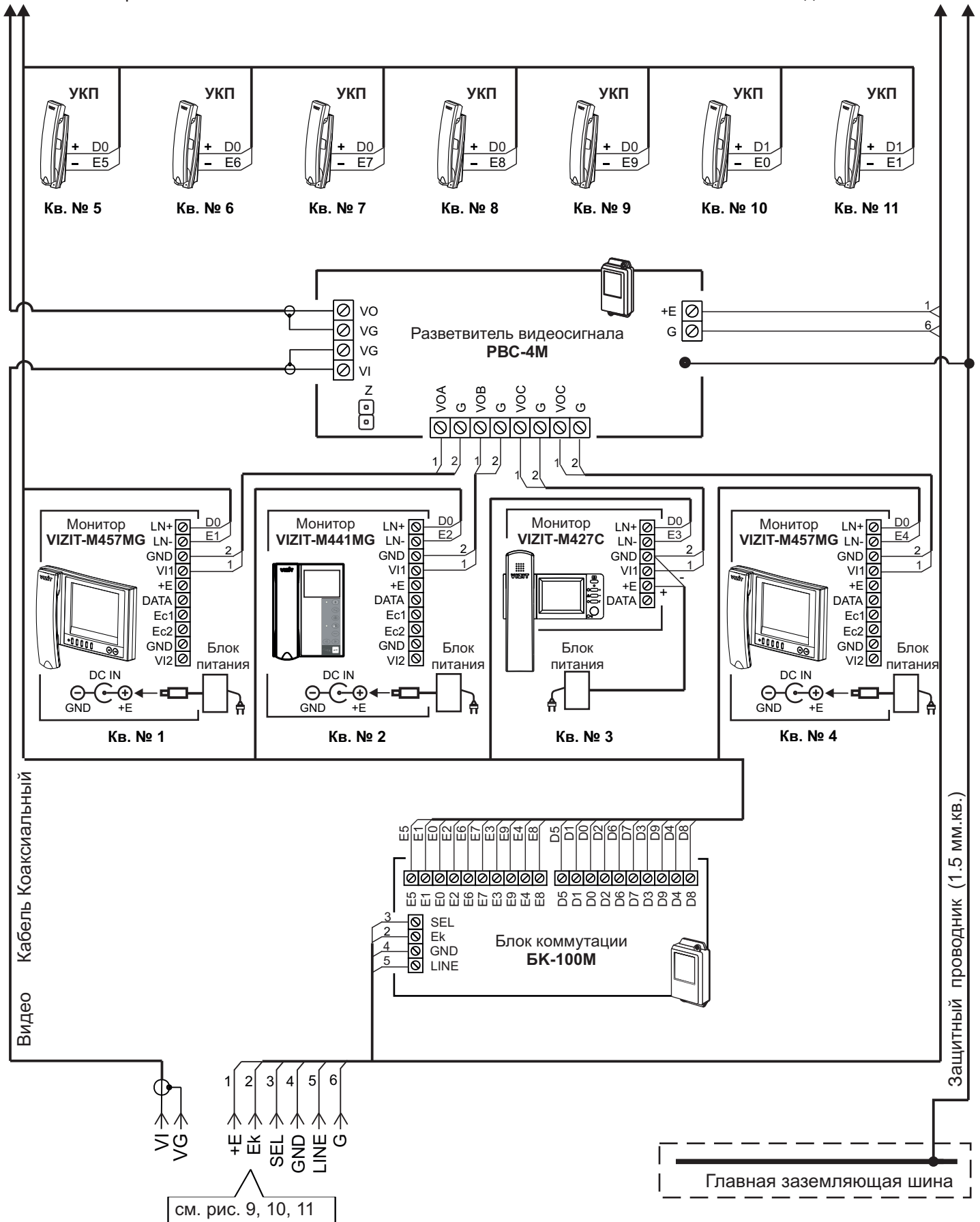
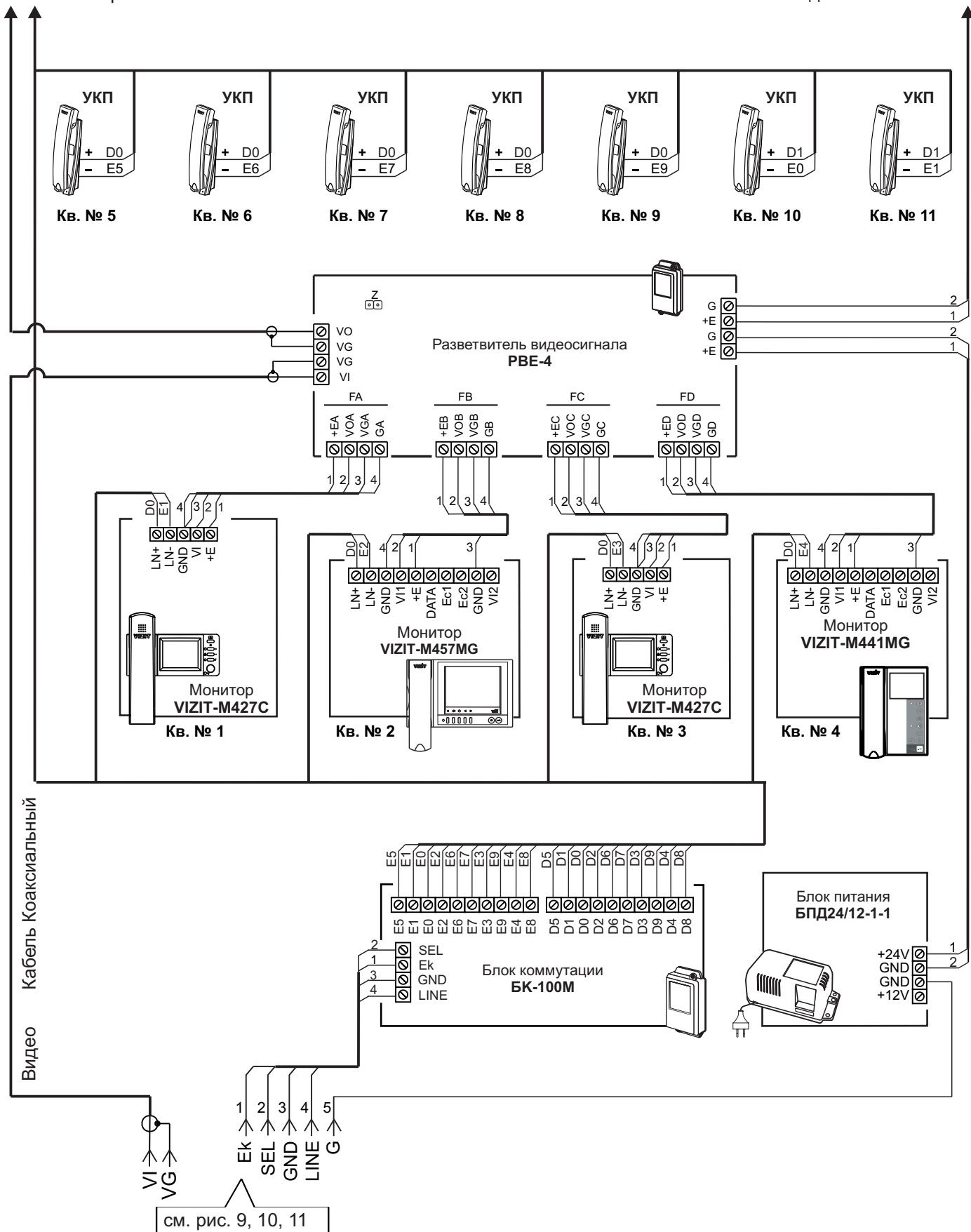


Рисунок 19 - Схема соединений блока вызова **БВД-SM110RCP** с блоком коммутации **БК-100М**, разветвителями видеосигнала **PBC-4M** и мониторами **VIZIT** в составе многоабонентского видеодомофона до 100 абонентов

К разветвителям видеосигнала **PBC-4M**,
УКП и мониторам

К разветвителям
видеосигнала **PBC-4M**



Примечание. Рекомендации по расчёту допустимого количества мониторов, подключаемых к одному блоку питания **БПД24/12-1-1** приведены в инструкции по эксплуатации разветвителя видеосигнала **PBE-4**.

Рисунок 20 - Схема соединений блока вызова **БВД-SM110RCP** с блоком коммутации **БК-100М**, разветвителем видеосигнала **PBE-4**, блоком питания **БПД24/12-1-1** и мониторами **VIZIT** в составе многоабонентского видеодомофона до 100 абонентов

ПРОГРАММИРОВАНИЕ БЛОКА ВЫЗОВА

При программировании выполняются **системные** и **сервисные** установки.

Установки выполняются с клавиатуры блока вызова после соединения блоков домофона. Программирование сопровождается определёнными звуковыми сигналами и выводом сообщений на светодиодный индикатор блока вызова.

Заводские установки приведены в таблице:

Заводские установки	Значение
Общий код открывания замка	4230
Общий и индивидуальные коды открывания замка	Включены
Продолжительность открывания замка	7 секунд
Сигнализация использования ключей	Включена
Пароли входа в режимы установок	1234
Уровень громкости блока вызова в режиме связи	7
Уровень громкости служебных сигналов	3
Время до начала вызова	3 секунды

Условные обозначения, использованные при описании **системных** и **сервисных** установок:

0 ... 9, #, * - нажатия кнопок "0...9", "#", "*";

Общ.код - набор 4-х значного общего кода отпирания замка;

Инд.код - набор 3-х значного индивидуального кода отпирания замка;

Пароль - набор 4-х значного пароля;

№ кв. - набор номера квартиры;

9 9 9 - набор указанной последовательности цифр;

8888 - сообщение на индикаторе;

1...20 - установка времени открывания замка;

≪≪ - звуковой сигнал.

СИСТЕМНЫЕ УСТАНОВКИ

1. Включение / выключение общего кода отпирания замка.
2. Включение / выключение индивидуальных кодов отпирания замка (для всех квартир).

3. Сигнализация использования индивидуального кода, ключа.

Функция включает или выключает подачу короткого звукового сигнала в трубку соответствующей квартиры при использовании индивидуального кода, ключей, записанных для этой квартиры.

4. Продолжительность отпирания замка (от 1 до 20 секунд).

5. Время до начала вызова (от 2 до 6 секунд) – это время между последним нажатием кнопки при наборе номера квартиры и началом вызова.

6. Установка номера консьержа.

Данная установка необходима для обеспечения связи между консьержем и посетителем по инициативе консьержа.

7. Громкость служебных сигналов блока вызова (5 уровней).

8. Изменение пароля для режима системных установок.

9. Изменение пароля для режима сервисных установок.

Вход в режим системных установок возможен с помощью :

- пароля (при первом программировании используйте заводской пароль - **1234**), или
- **МАСТЕР- ключа**, который должен быть предварительно записан в сервисных установках.

1. Нажмите # на блоке вызова. На индикаторе появится сообщение **Code** .

2. Наберите 9 9 9 . Звучат два сигнала (≪≪), на индикаторе - **1--2** .

3. Нажмите 2 (режим системных установок). ≪≪ **P_S I** .

4. Введите 4-значный пароль * **Пароль** (заводская установка - **1234**) или приложите **МАСТЕР-ключ** к считывателю блока вызова. ≪≪ **S I** .

* 1. Если набран неправильный пароль или приложенный ключ не является **МАСТЕР-ключом**, то звучит сигнал ошибки. **Err** .

2. В случае утери пароля отключите проводник **GND** от клеммы **PR** блока вызова и выполните программирование без набора пароля. После окончания программирования подключите проводник **GND** к клемме **PR** .

5. Выполните установки.

Для сохранения изменений нажмите **#**. Иначе, при выключении питания или нажатии ***** (возврат в дежурный режим) изменения будут потеряны, и восстановлены прежние установки.

Выполнение системных установок.

1. Включение / выключение общего кода отпираания замка

1. Войдите в режим системных установок **S I _**.
2. Нажмите **1**. **S I _ 1** **←** **0--1** (цифра, соответствующая текущей установке, мигает).
3. Для включения общего кода отпираания замка нажмите **1**. **On** **←** **S I _**.
Для выключения общего кода отпираания замка нажмите **0**. **OFF** **←** **S I _**.
4. Нажмите **#**. **YES** **←** **S I _**.
5. Нажмите ***** для возврата в дежурный режим или продолжите системные установки.

2. Включение / выключение всех индивидуальных кодов отпираания замка

1. Войдите в режим системных установок **S I _**.
2. Нажмите **2**. **S I _ 2** **←** **0--1**.
3. Для включения индивидуальных кодов отпираания замка нажмите **1**. **On** **←** **S I _**.
Для выключения индивидуальных кодов отпираания замка нажмите **0**. **OFF** **←** **S I _**.
4. Нажмите **#**. **YES** **←** **S I _**.
5. Нажмите ***** или продолжите системные установки.

3. Сигнализация использования индивидуального кода, ключа

1. Войдите в режим системных установок **S I _**.
2. Нажмите **3**. **S I _ 3** **←** **0--1**.
3. Для включения сигнализации нажмите **1**. **On** **←** **S I _**.
Для выключения сигнализации нажмите **0**. **OFF** **←** **S I _**.
4. Нажмите **#**. **YES** **←** **S I _**.
5. Нажмите ***** или продолжите системные установки.

4. Продолжительность отпираания замка (от 1 до 20 секунд)

1. Войдите в режим системных установок **S I _**.
2. Нажмите **4**. **S I _ 4** **←** **2_**.
3. Наберите число от **1** до **20**, в зависимости от необходимой продолжительности отпираания замка
YES **←** **S I _**.
4. Нажмите **#**. **YES** **←** **S I _**.
5. Нажмите ***** или продолжите системные установки.

5. Время до начала вызова (от 2 до 6 секунд)

1. Войдите в режим системных установок **51**.
2. Нажмите **5**. **51_5** **2**.
3. Наберите число от **2** до **6**
YES **51**.
4. Нажмите **#**. **YES** **51**.
5. Нажмите ***** или продолжите системные установки.

6. Установка номера консьержа

1. Войдите в режим системных установок **51**.
2. Нажмите **6**. **51_6** **A**.
3. Наберите номер консьержа и нажмите **#**. **YES** **51**.
При наборе 3-значного номера нажимать **#** не нужно.
4. Нажмите **#**. **YES** **51**.
5. Нажмите ***** или продолжите системные установки.

7. Установка громкости служебных сигналов блока вызова (5 уровней)

1. Войдите в режим системных установок **51**.
2. Нажмите **7**. **51_7** **L3** (3 - заводская установка).
3. Для изменения громкости нажмите одну из кнопок (от **1** до **5**).
Например, нажмите **5**. **LS** **51**.
При нажатии **1** устанавливается минимальный уровень громкости,
при нажатии **5** - максимальный уровень громкости.
4. Нажмите ***** или продолжите системные установки.

8. Изменение пароля для режима системных установок

1. Войдите в режим системных установок **51**.
2. Нажмите **8**. **51_8** **P_51**.
3. Наберите новый 4-значный пароль для входа в режим системных установок.
YES **51**.
4. Нажмите **#**. **YES** **51**.
5. Нажмите ***** или продолжите системные установки.

9. Изменение пароля для режима сервисных установок

1. Войдите в режим системных установок **SI_**.
2. Нажмите **9**. **SI_9** **←** **P_SE**.
3. Введите новый 4-значный пароль для входа в режим сервисных установок.
YES **←** **SI_**.
4. Нажмите **#**. **YES** **←** **SI_**.
5. Нажмите ***** или продолжите системные установки.

СЕРВИСНЫЕ УСТАНОВКИ

1. Изменение общего кода отпирания замка.
2. Запись индивидуальных кодов отпирания замка (для каждой квартиры).
3. Запись ключей.
4. Стирание ключей.
5. Запись **МАСТЕР-ключей**.
С помощью **МАСТЕР-ключей** можно войти в режим системных или сервисных установок, не набирая пароль.
Количество **МАСТЕР-ключей** - не более 5.
6. Стирание **МАСТЕР-ключей**.
7. Регулировка громкости блока вызова.
8. Включение/выключение вызова в квартиру.

Вход в режим сервисных установок возможен с помощью :

- пароля (при первом программировании используйте заводской пароль - **1234**), или
- **МАСТЕР- ключа**, который должен быть предварительно записан в сервисных установках.

1. Нажмите **#**. **Code**.
2. Наберите **999**. **←** **1--2**.
3. Нажмите **1** (режим сервисных установок). **←** **P_SE**.
4. Введите 4-значный пароль * **Пароль** (заводская установка - **1234**) или приложите **МАСТЕР-ключ** к считывателю блока вызова. **←** **SE_**.

* 1. Если набран неправильный пароль или приложенный ключ не является **МАСТЕР-ключом**, то звучит сигнал ошибки. **Err**.

2. В случае утери пароля отключите проводник **GND** от клеммы **PR** блока вызова и выполните программирование без набора пароля. После окончания программирования подключите проводник **GND** к клемме **PR**.

5. Выполните установки.

Выполнение сервисных установок.

1. Изменение общего кода отпираия замка

1. Войдите в режим сервисных установок **SE_** .
2. Нажмите **1** . **SE_1** **←** **Code** .
3. Наберите новый 4-значный общий код **Общий код** . **YES** **←** **←** **SE_** .
4. Нажмите ***** или продолжите сервисные установки.

2. Запись индивидуальных кодов отпираия замка

1. Войдите в режим сервисных установок **SE_** .
2. Нажмите **2** . **SE_2** **←** **A_** .
3. Наберите номер квартиры **№ кв.** .
4. Нажмите **#** . **←** **Code** . При вводе 3-значного номера **нажимать #** не нужно.
5. Наберите три цифры индивидуального кода **Инд.код** . **←** **←** **A_** .
6. Повторите п. 3-5 для записи кодов доступа остальных квартир.
7. Нажмите ***** для возвращения в дежурный режим.

Внимание!

При изменении индивидуального кода для определённой квартиры, вызов в эту квартиру разрешается автоматически.

3. Запись ключей

Для каждой квартиры можно записать до **6** ключей.

1. Войдите в режим сервисных установок **SE_** .
2. Нажмите **3** . **SE_3** **←** **A_** .
3. Наберите номер квартиры **№ кв.** , для которой записываются ключи.
4. Нажмите **#** (при вводе 3-значного номера **нажимать #** не нужно).

При наличии свободных ячеек памяти - **←** **A--a** .

При отсутствии свободных ячеек памяти - **←** **←** **←** **←** **FULL** .

5. Приложите ключ к считывателю блока вызова.

YES **←** **←** **A--a** - ключ записан.

Приложите следующий ключ к считывателю, и т. д.

При записи 6-го ключа - **FULL** **←** **←** **←** **←** **A_** .

Если ключ уже записан - **Err** **←** **←** **←** **A--a** .

6. Повторите п. 3-5 для записи кодов для остальных квартир.
7. Нажмите ***** .

Если для квартиры записывается менее 6 ключей, то, после записи необходимого количества ключей наберите номер следующей квартиры и выполните п. 4,5.

4. Стирание ключей

Возможно стирание **отдельных** ключей или **всех** ключей определённой квартиры.

1. Войдите в режим сервисных установок **SE_** .

2. Нажмите **4** . **SE_4** **←←** **A--a** .

3. Стирание ключей.

3.1 Стирание **отдельных** ключей.

Приложите ключ к считывателю блока вызова.

YES **←←** **←←** **A--a** - ключ стёрт.

Если ключ не найден в списке - **Err** **←←** **←←** **←←** **←←** **A--a** .

Приложите следующий ключ, и т. д.

3.2 Стирание **всех** ключей определённой квартиры

Наберите номер квартиры **№ кв.** .

Нажмите **#** . **YES** **←←** **←←** **A--a** - все ключи для этой квартиры стёрты.

Наберите номер следующей квартиры, и т. д.

4. Нажмите ***** .

5. Запись МАСТЕР-ключей

1. Войдите в режим сервисных установок **SE_** .

2. Нажмите **5** . **SE_5** **←←** **d_** .

3. Наберите порядковый номер ключа (от 0 до 4), например 3. **d3** **←←** **a_** .

4. Приложите ключ к считывателю.

YES **←←** **←←** **d_** - ключ записан.

Повторите п. 3 и 4 для записи кодов остальных **МАСТЕР-ключей** .

5. Нажмите ***** .

6. Стирание МАСТЕР-ключей

1. Войдите в режим сервисных установок **SE_** .

2. Нажмите **6** . **SE_6** **←←** **d_** .

3. Наберите порядковый номер ключа (от 0 до 4), например 3. **←←** **d3** .

4. Нажмите **#** . **YES** **←←** **←←** **d_** - ключ стёрт.

Повторите п. 3 и 4 для стирания очередного **МАСТЕР-ключа**.

5. Нажмите ***** для возвращения в дежурный режим.

7. Регулировка громкости блока вызова

Регулировку громкости блока вызова должны выполнять два человека. Один из них должен быть около блока вызова, другой - около трубки УКП (абонент).

1. Войдите в режим сервисных установок **SE_**.
2. Нажмите **7**. **SE_7** **⏪** **A_**.
3. Наберите номер квартиры **№ кв.**, например **3**.

В УКП выбранной квартиры и блоке вызова звучит вызывной сигнал.

4. Абонент должен снять трубку. На индикаторе блока вызова - **L7** (7 - заводская установка).
5. В режиме дуплексной связи установите необходимый уровень громкости нажатием одной из цифровых кнопок (от **0** до **9**).
Например, нажмите **5**. **LS**.
При нажатии **0** устанавливается минимальный уровень громкости,
при нажатии **9** - максимальный уровень громкости.
6. Для возвращения в дежурный режим нажмите ***** или абонент должен повесить трубку.

8. Включение/выключение вызова в квартиру

1. Войдите в режим сервисных установок. **SE_**.
2. Нажмите **8**. **SE_8** **⏪** **A_**.
3. Введите номер нужной квартиры **№ кв.**.
4. Нажмите **#**. **0--!**. При вводе 3-значного номера нажимать не нужно.
5. Нажмите одну из следующих кнопок:
0 - чтобы выключить вызов в квартиру. **OFF** **⏪** **A_**.
1 - чтобы включить вызов в квартиру. **On** **⏪** **A_**.
6. Повторите п. 3-5 для включения или выключения вызова в очередную квартиру и т.д.
7. Нажмите *****.

ПРОВЕРКА РАБОТЫ БЛОКА ВЫЗОВА

После установки блоков домофона и проверки правильности монтажа временно отключите УКП любой квартиры от блока коммутации. Вместо квартирного УКП подключите контрольное УКП с соблюдением полярности.

Включите блок питания. Нажмите кнопку ***** блока вызова. Нажатие любой кнопки сопровождается звуковым сигналом. Наберите номер квартиры, к которой подключено контрольное УКП. Вызывной сигнал звучит в УКП и дублируется в блоке вызова.

Снимите трубку УКП. Проверьте наличие дуплексной связи между УКП и блоком вызова.

Нажмите на УКП кнопку открывания замка, при этом замок открывается на установленное время (от **1** до **20 с**), на индикаторе - **OPEN**, в блоке вызова звучит сигнал открывания замка. После отпускания кнопки звуковой сигнал прекращается. Связь между блоком вызова и УКП сохраняется в течение **80 секунд** с начала разговора, или до укладки трубки, или до нажатия *****, после чего домофон возвращается в дежурный режим.

При необходимости отрегулируйте громкость блока вызова в сервисных установках.

Отключите контрольное УКП, и подключите квартирное УКП.

Последовательно проверьте возможность вызова каждой из квартир, связь, дистанционное отпирание замка от УКП или монитора вызванного абонента.

Установите общий код и индивидуальные квартирные коды отпирания замка, если они не были установлены ранее.

Проверьте отпирание замка от общего и индивидуальных кодов (см. **ПОРЯДОК РАБОТЫ**).

Проведите запись ключей и проверьте отпирание замка всеми ключами.

При неправильном наборе кода, наборе несуществующего номера квартиры или использовании незаписанного ключа звучит сигнал ошибки, домофон переходит в дежурный режим.

ПОРЯДОК РАБОТЫ

Для вызова абонента наберите номер требуемой квартиры. Вызывной сигнал звучит в УКП или мониторе вызванной квартиры и дублируется в блоке вызова. При снятии абонентом трубки вызывной сигнал прекращается. Говорите с абонентом.

Для отпирания замка входной двери подъезда абонент должен нажать кнопку отпирания замка на УКП или мониторе. Замок открывается, звучит сигнал. Откройте дверь и войдите. Для перевода домофона в дежурный режим абонент должен повесить трубку.

Для отпирания замка с помощью общего кода нажмите кнопки *****, **#** и наберите код. При наборе правильного кода замок открывается, звучит сигнал, на индикаторе - **OPEN**. Откройте дверь и войдите.

В случае ошибки нажмите кнопку ***** и повторите набор.

Для отпирания замка с помощью индивидуального кода наберите без пауз номер квартиры, **#** и индивидуальный код для данной квартиры. Короткий сигнал звучит в УКП или мониторе соответствующей квартиры (если функция сигнализации использования индивидуального кода, ключа включена в системных установках). При наборе правильного кода замок открывается. Индикация режима аналогична открыванию замка с помощью общего кода.

В случае ошибки нажмите кнопку ***** и повторите набор.

Для отпирания замка ключом приложите его к считывателю блока вызова. Если код ключа найден в памяти, то замок открывается. При этом в квартире, ключ которой использовался, звучит короткий сигнал (если функция сигнализации использования индивидуального кода, ключа включена в системных установках). Если код ключа не найден в памяти, звучит сигнал ошибки.

Для отпирания замка изнутри подъезда нажмите кнопку для выхода ("**EXIT 300**" или "**EXIT 300**").

Если посетитель у блока вызова говорит с абонентом, то сигнализация отпирания замка при нажатии кнопки для выхода или использовании ключа не производится.

Изменение индивидуального кода абонентом

Абонент может самостоятельно (без входа в режим сервисных установок) изменить индивидуальный код отпираания замка. Для этого должен быть включён вызов в квартиру в сервисных установках и включены индивидуальные коды в системных установках.

Изменение кода должны выполнять два человека. Один из них (посетитель) должен быть около блока вызова, другой (абонент) - около УКП или монитора.

- ♦ Посетитель набирает номер квартиры.
- ♦ Услышав вызывной сигнал, абонент снимает трубку УКП или монитора и нажимает кнопку открывания замка **6** раз *. В блоке вызова звучит сигнал.
* Для УКП – нажатия **без пауз**.
Для мониторов длительность нажатия - **до «бипа»**.
- ♦ Посетитель набирает три цифры нового кода. В блоке вызова звучит сигнал. Посетитель сообщает абоненту, что новый код набран (связь все еще работает).
- ♦ Абонент нажимает кнопку отпираания замка.
- ♦ Посетитель нажимает **[*]**, или абонент вешает трубку.

ТЕХНИЧЕСКИЕ ХАРАКТЕРИСТИКИ

Максимальное количество подключаемых абонентов	100
Максимальное количество ключей на один номер квартиры	6
Максимальное количество ключей на один домофон	600
Максимальное количество индивидуальных кодов открывания замка	100
Сопrotивление подъездной линии связи, Ом , не более	30

Управление замком:

- нормально разомкнутые и нормально замкнутые контакты реле
- допустимые напряжение и ток контактов реле

24VDC/1.5A

Напряжение питания блока вызова, **В**
Потребляемая мощность, **Вт**, не более

22 ± 4
5

Габаритные размеры блока вызова, **мм**, не более:

- ширина
- высота
- глубина

77
179
36

Масса блока вызова, **кг**, не более

0,35

Условия эксплуатации:

Температура воздуха:

- БВД-SM110R от **минус 40 до плюс 45 °С**.
- БВД-SM110RCP от **минус 30 до плюс 45 °С**.

Относительная влажность - до **98%** при температуре **25 °С**.

Параметры телекамеры, установленной в блоке, приведены в таблице 3.

Таблица 3.

Параметры телекамер	
Тип объектива	“Pinhole”
Угол обзора по диагонали	90°
Система сканирования	CCIR
Система цветности	PAL
Разрешение	700 ТВЛ
Минимальная освещенность	0 Люкс (ИК подсветка включена, расстояние до объекта - 0,5 м) 0,5 Люкс (ИК подсветка выключена)
Функция День - Ночь	Есть
Выходное напряжение	1 Vp-p на нагрузке 75 Ом