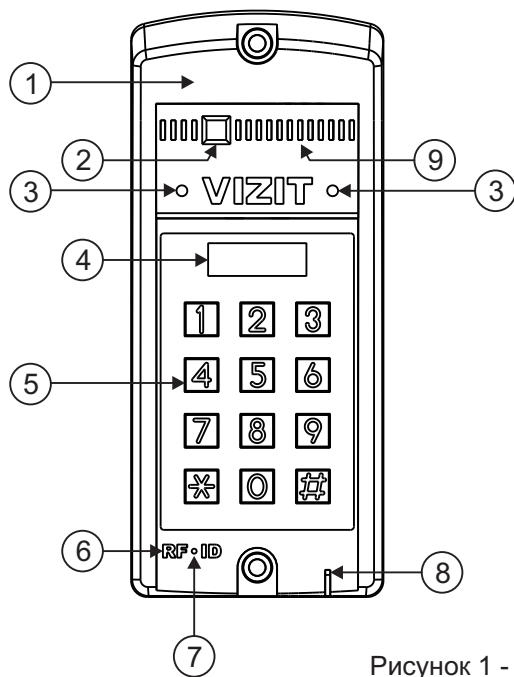


Блок вызова домофона **БВД-316R(RCP)** (в дальнейшем - блок вызова) используется совместно с блоками управления **БУД-302М, БУД-302К-20, БУД-302К-80, БУД-430, БУД-485, БУД-485Р** как составная часть многоквартирных домофонов и видеодомофонов **VIZIT** (серии 300, 400).



- ① Корпус (выполнен из ударопрочного, огнестойкого поликарбоната)
- ② Телекамера (для **БВД-316RCP**)
- ③ Подсветка для телекамеры инфракрасными светодиодами (для **БВД-316RCP**)
- ④ 4-х разрядный индикатор
- ⑤ Клавиатура
- ⑥ Считыватель ключей RF (125 кГц)
- ⑦ Индикатор питания
- ⑧ Микрофон
- ⑨ Громкоговоритель

Рисунок 1 - Внешний вид блока

Блок вызова имеет исполнения, указанные в таблице ниже.

Наименование блока вызова	Считыватель ключей RF	Телекамера цветного изображения Объектив "Pinhole"	Подсветка для телекамеры
БВД-316R	✓		
БВД-316RCP	✓	✓	✓

В наименовании блока вызова используются буквенные обозначения:

R - считыватель ключей RF (**VIZIT-RF / PROXIMITY / 125 кГц**)

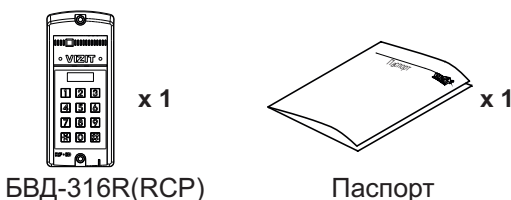
C - CVBS-телекамера цветного изображения

P - объектив "Pinhole"

Внимание!

В качестве ключей RF могут быть использованы только оригинальные идентификаторы торговой марки VIZIT®.

Устройства, рекомендуемые для использования в составе домофона **VIZIT**, функциональные возможности домофона и порядок работы с блоком вызова описаны в паспортах блоков управления **БУД-302М, БУД-302К-20, БУД-302К-80, БУД-430, БУД-485, БУД-485Р**.



КОМПЛЕКТНОСТЬ

Крепёжные элементы



УКАЗАНИЯ МЕР БЕЗОПАСНОСТИ

В блоке нет напряжений, превышающих 18 В.

Запрещается

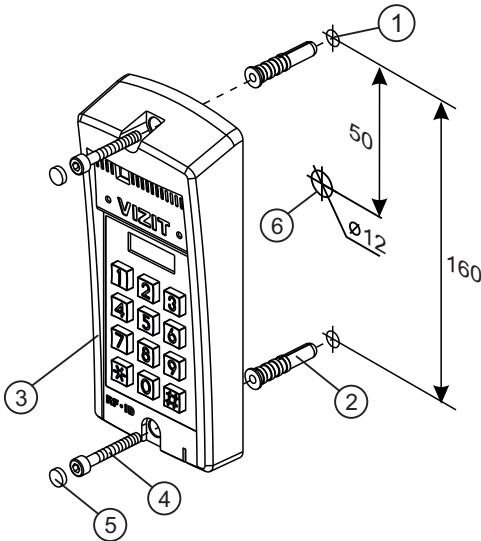
- производить монтажные и ремонтные работы при включенном питании
- производить ремонт вне специализированных сервисных организаций

Не допускайте попадания на корпус жидких, химически активных веществ.

При очистке блока вызова отключите блок управления от сети и не используйте моющие средства.

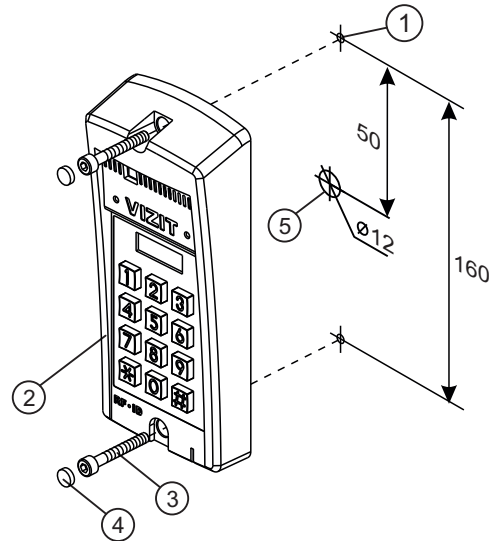
ПОРЯДОК УСТАНОВКИ

Допускается установка блока вызова на стену и неподвижную часть входной двери (см. рисунки 2 и 3).



- ① Отверстие (x2) диаметром 8 мм, глубиной 40 мм
- ② Дюбель 8x40 (x2)
- ③ Блок вызова
- ④ Винт самонарезающий DIN 912 SW 4,8x40 (x2)
- ⑤ Заглушка (x2)
- ⑥ Отверстие (x1) для кабеля диаметром 12 мм

Рисунок 2 - Установка блока вызова на стену



- ① Отверстие (x2) диаметром 4,2 мм
- ② Блок вызова
- ③ Винт самонарезающий DIN 912 SW 4,8x40 (x2)
- ④ Заглушка (x2)
- ⑤ Отверстие (x1) для кабеля диаметром 12 мм

Рисунок 3 - Установка блока вызова на неподвижную часть металлической двери

Примечания.

1. Элементы крепления входят в комплект поставки.

2. Для крепления блока вызова винтами ④ используйте ключ шестигранный 4 мм. Ключ шестигранный не входит в комплект поставки.

Устанавливайте блок вызова в места, защищённые от:

- ярких, направленных на блок источников света;
- прямого попадания дождя и снега.

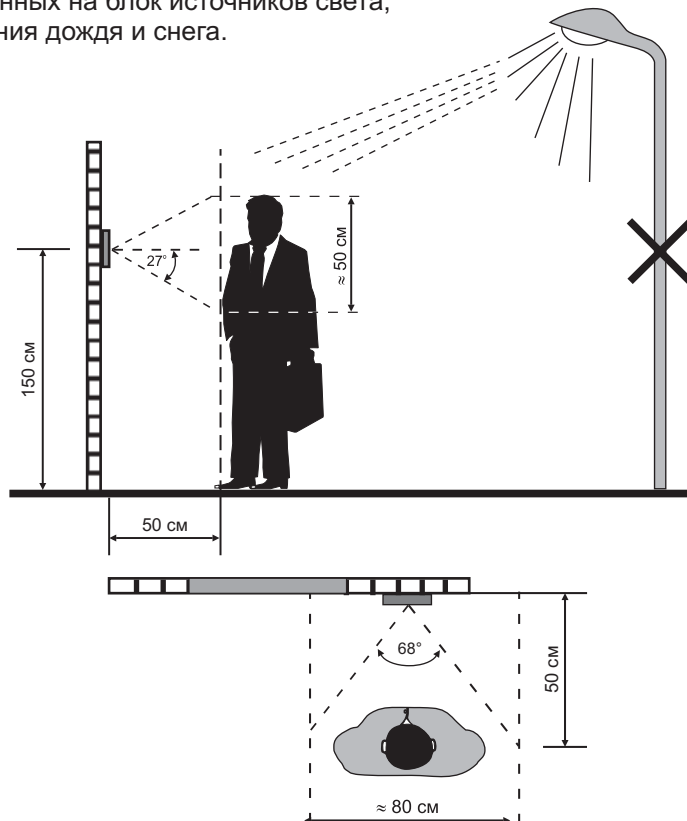


Рисунок 4 - Рекомендуемая высота установки блока вызова и область обзора телекамеры

ПОДКЛЮЧЕНИЕ БЛОКА ВЫЗОВА

Для подключения к блоку управления и блокам коммутации используются клеммы блока вызова. Расположение и назначение клемм показано на рисунке 5.

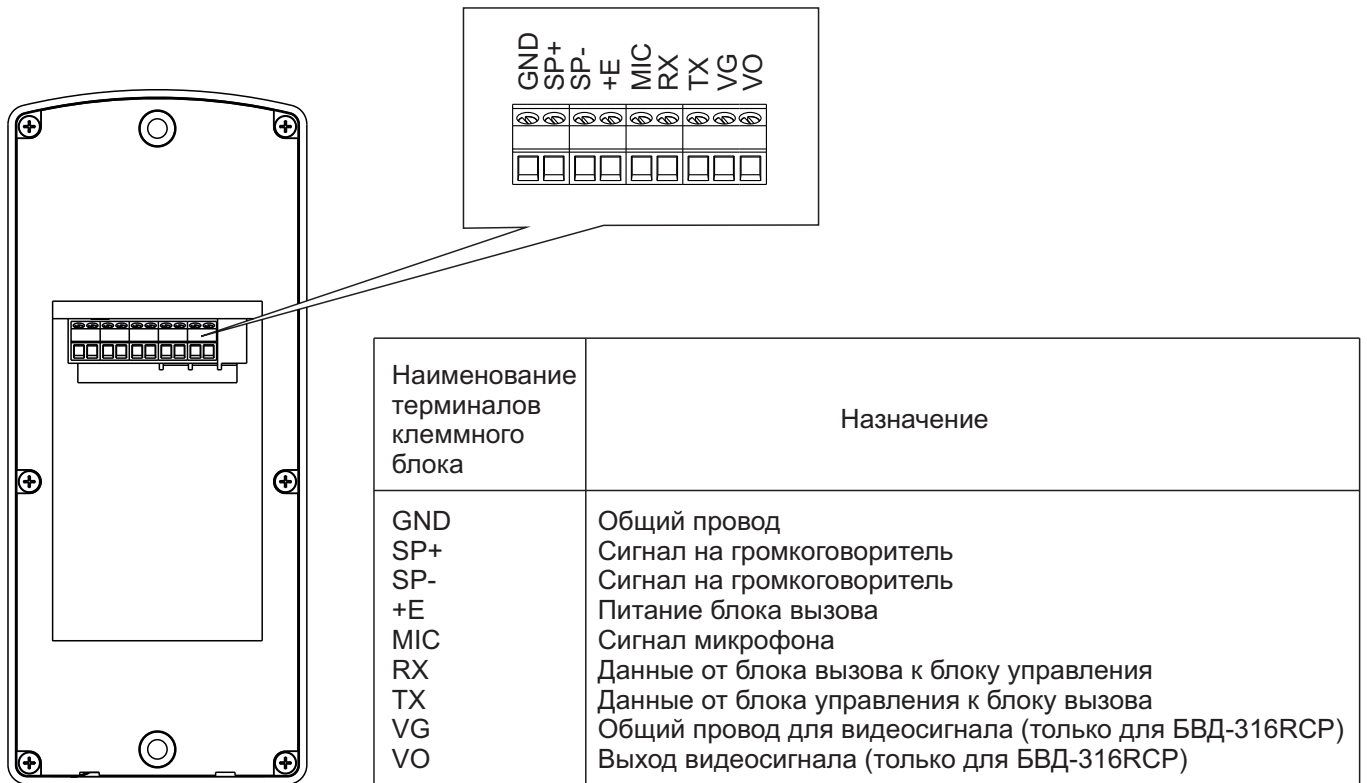


Рисунок 5 - Расположение и назначение клемм блока вызова

Требования к сечению проводов, соединяющих блок вызова и блок управления, указаны в инструкции соответствующего блока управления.

СХЕМЫ СОЕДИНЕНИЙ

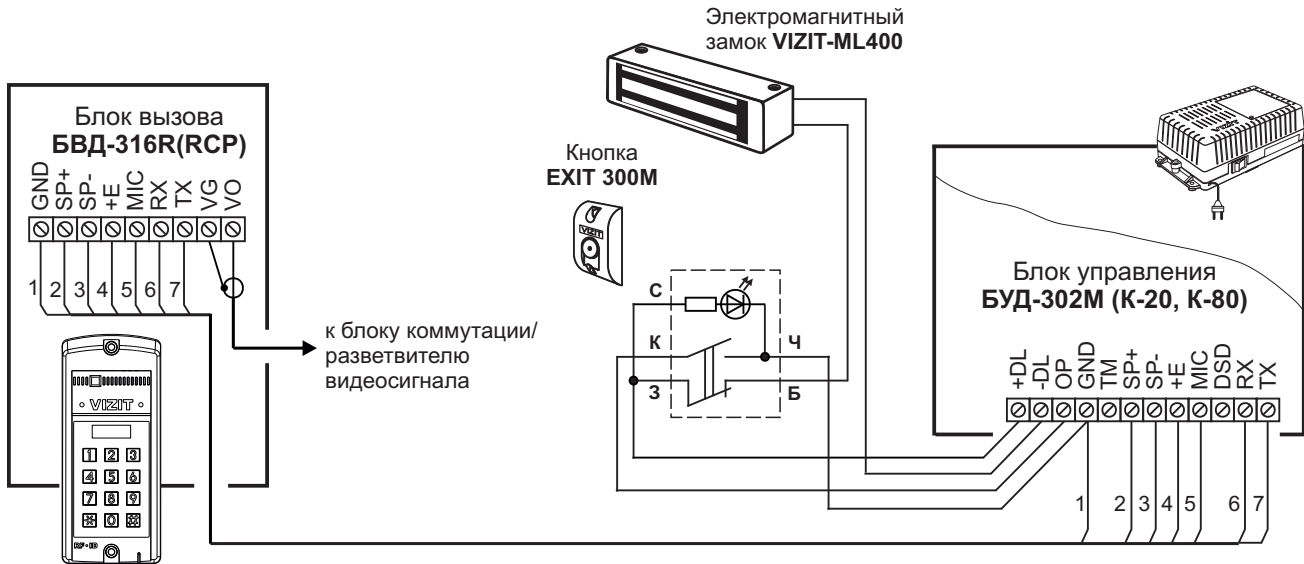


Рисунок 6 - Схема соединений блока вызова БВД-316R(RCP) с блоком управления БУД-302М (К-20, К-80), электромагнитным замком VIZIT-ML400 и кнопкой EXIT 300M

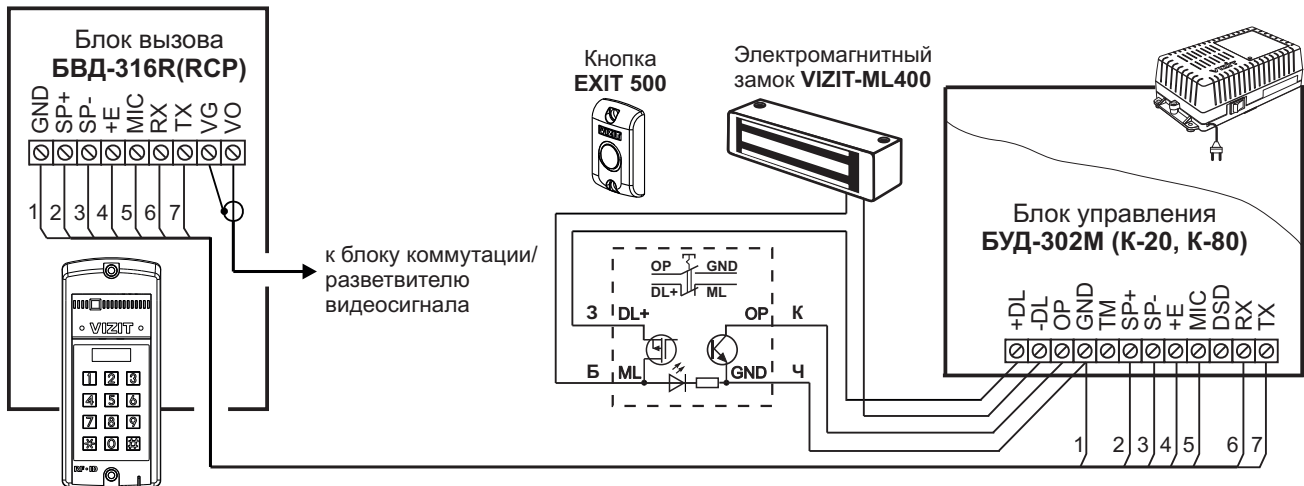
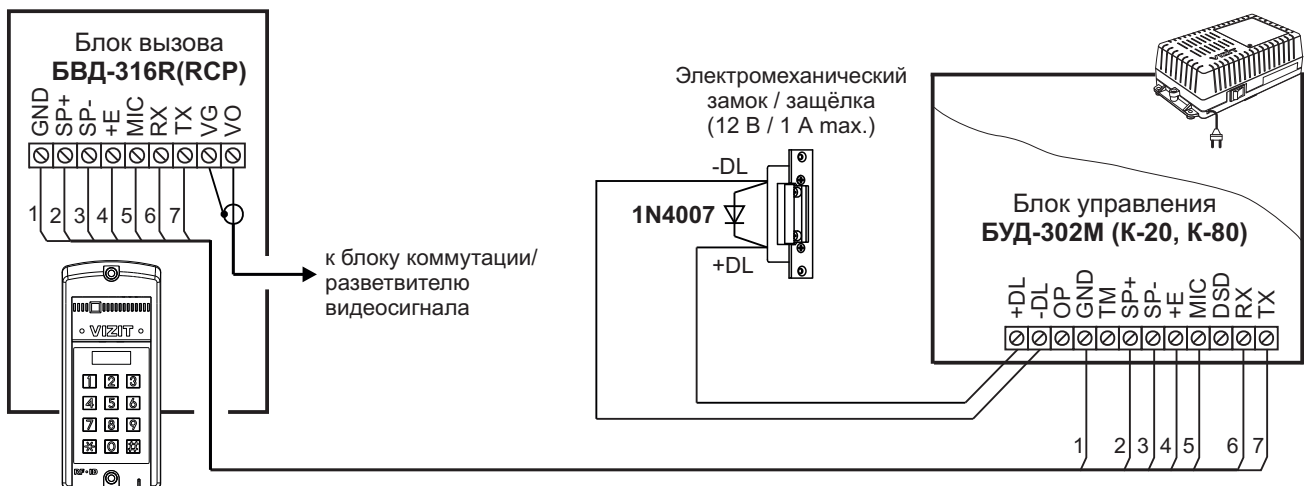


Рисунок 7 - Схема соединений блока вызова БВД-316R(RCP) с блоком управления БУД-302М (К-20, К-80), электромагнитным замком VIZIT-ML400 и кнопкой EXIT 500



Если электромеханический замок / защёлка не содержат встроенный защитный диод, то между клеммами замка / защёлки следует установить диод, как показано на схеме

Рисунок 8 - Схема соединений блока вызова БВД-316R(RCP) с блоком управления БУД-302М (К-20, К-80) и электромеханическим замком / защёлкой

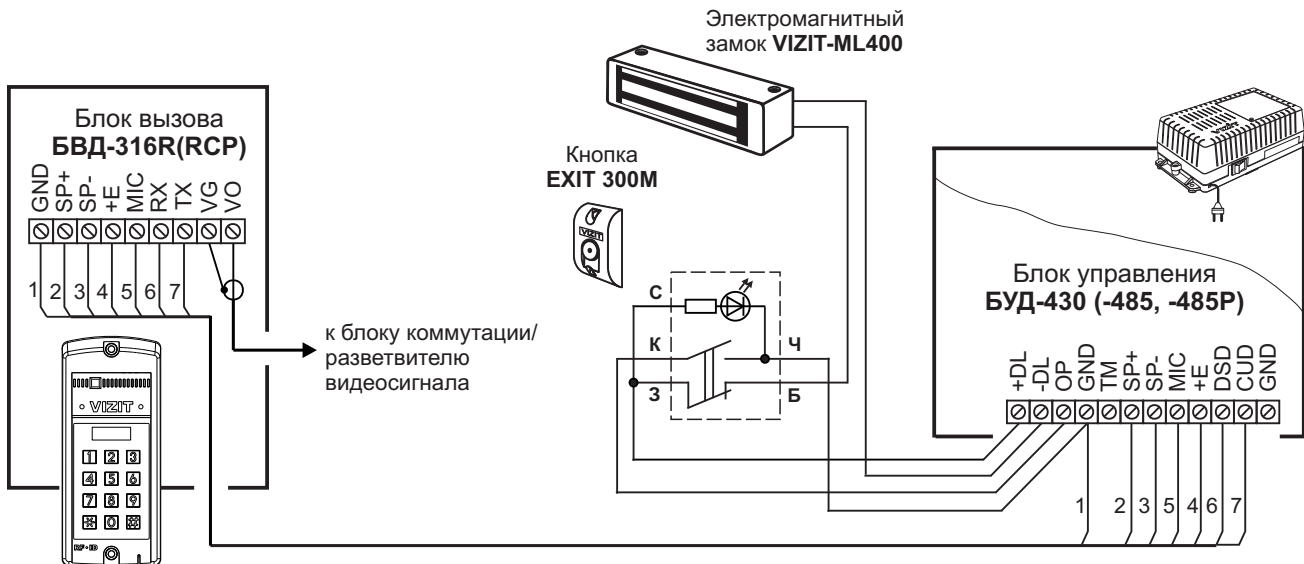


Рисунок 9 - Схема соединений блока вызова **БВД-316R(RCP)** с блоком управления **БУД-430 (-485, -485P)**, электромагнитным замком **VIZIT-ML400** и кнопкой **EXIT 300M**

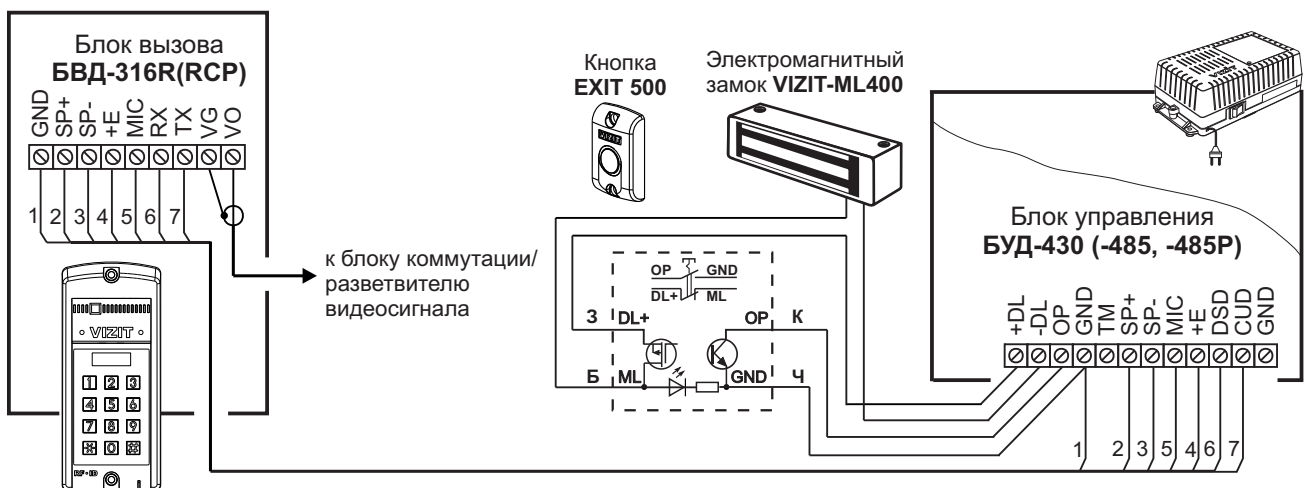
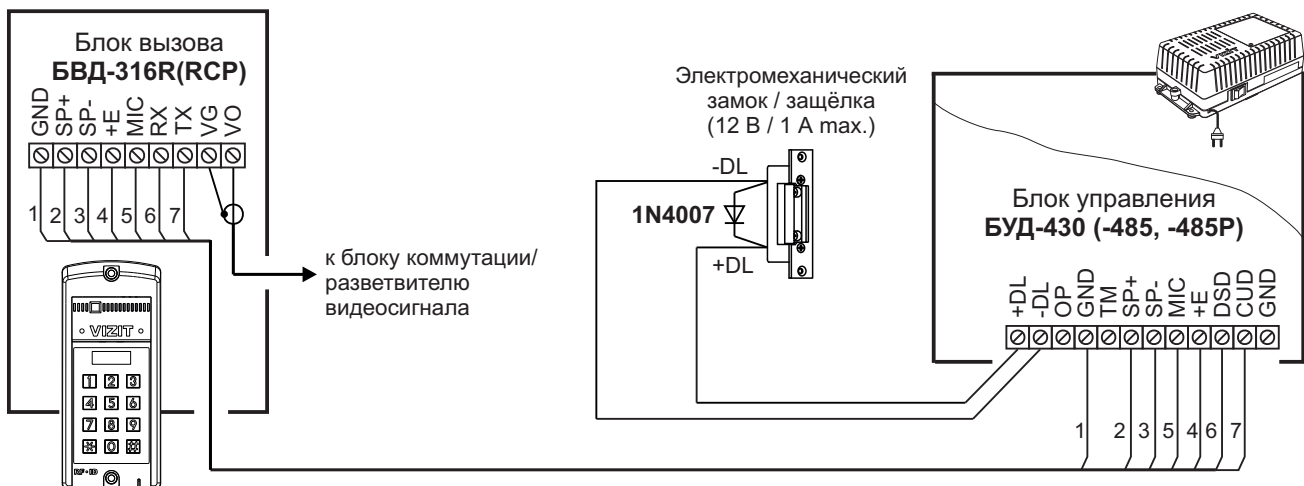


Рисунок 10 - Схема соединений блока вызова **БВД-316R(RCP)** с блоком управления **БУД-430 (-485, -485P)**, электромагнитным замком **VIZIT-ML400** и кнопкой **EXIT 500**



Если электромеханический замок / защёлка не содержат встроенный защитный диод, то между клеммами замка / защёлки следует установить диод, как показано на схеме

Рисунок 11 - Схема соединений блока вызова **БВД-316R(RCP)** с блоком управления **БУД-430 (-485, -485P)** и электромеханическим замком / защёлкой

ТЕХНИЧЕСКИЕ ПАРАМЕТРЫ

Напряжение питания, В	15
Потребляемая мощность, Вт , не более	3
Габаритные размеры блока, мм , не более:	
- Ш x В x Г	77x179x36
Масса блока, кг , не более:	0,3
Масса блока в упаковке, кг , не более:	0,35

Условия эксплуатации:

Температура воздуха - от **минус 30** до **плюс 45 °С**.

Относительная влажность - до **98%** при температуре **25 °С**.

Параметры телекамеры, установленной в блоке **БВД-316RCP**, приведены в таблице:

Параметры телекамер	
Тип объектива	"Pinhole"
Угол обзора по диагонали	90°
Система сканирования	CCIR
Система цветности	PAL
Разрешение	700 ТВЛ
Минимальная освещенность	0 Люкс (ИК подсветка включена, расстояние до объекта - 0,5 м) 0,5 Люкс (ИК подсветка выключена)
Функция День - Ночь	Есть
Выходное напряжение	1 Vp-p на нагрузке 75 Ом