

Замок электромагнитный VIZIT-ML250(300,400)-SD-SF-Pull-xx

Замок электромагнитный **VIZIT-ML250(300,400)-SD-SF-Pull-xx** (в дальнейшем - Замок) предназначен для запираения открывающейся наружу двери толщиной от 40 мм до 50 мм в системах контроля и управления доступом (СКУД). Замок необходимо устанавливать совместно с дверным доводчиком.

Замок имеет встроенный модуль размагничивания и предназначен для эксплуатации при температуре наружного воздуха **от минус 40 до плюс 45 °С** и относительной влажности **до 98% при 25 °С**.

Конструкция электромагнита допускает два варианта крепления к угольнику (см. раздел Установка электромагнита).

Замок электромагнитный VIZIT-ML250(300,400)-SD-SF-Pull-xx не содержит драгоценных металлов.

В наименовании используются буквенные обозначения:

SD - Steel Door (для стальной двери);

SF - Steel Frame (стальная рама двери);

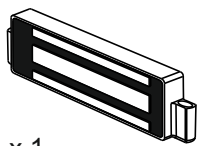
Pull - открывание двери наружу;

CB - цвет покрытия RAL 8017 Chocolate Brown (Коричневый Шоколад);

SG - цвет покрытия RAL 7030 Stone Grey (Каменно-Серый);

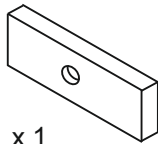
LG - цвет покрытия RAL 7035 Light Grey (Серый Светлый).

КОМПЛЕКТ ПОСТАВКИ



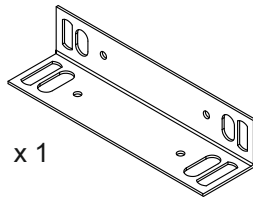
x 1

Электромагнит



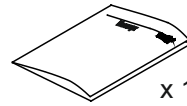
x 1

Пластина



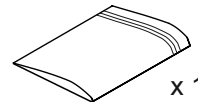
x 1

Угольник



x 1

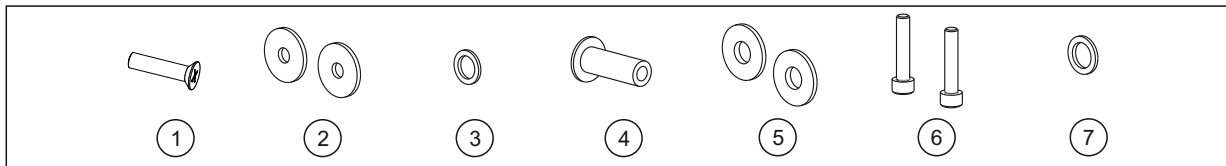
Паспорт



x 1

Комплект монтажный

Комплект монтажный



- ① Для моделей **ML250, ML300** - Винт 2М6-6gx40.36.019 ГОСТ17475-80 (потай)
Для моделей **ML400** - Винт 2М8-6gx40.36.019 ГОСТ17475-80 (потай)
ВНИМАНИЕ! При толщине двери от 50 до 60 мм применяется винт 2М6(8)-6gx50.36.019 ГОСТ17475-80 (в комплект поставки не входит)
- ② Для моделей **ML250, ML300** - Шайба 6.01.016 ГОСТ 6958 (М6)
Для моделей **ML400** - Шайба ФБИЯ.711141.001 (М8)
- ③ Для моделей **ML250, ML300** - Кольцо резиновое 007-011-20-2-2 ГОСТ18829
Для моделей **ML400** - Кольцо резиновое 008-014-19-2-2 ГОСТ 18829
- ④ Для моделей **ML250, ML300** - Гайка ML240 ДМКП.713331.002 (Грибок М6)
Для моделей **ML400** - Гайка ML300 ДМКП.713331.001 (Грибок М8)
- ⑤ Для всех моделей - Шайба М8 (плоская) ГОСТ 11371-78
- ⑥ Для всех моделей - Винт М8x25 ГОСТ11738-84
- ⑦ Для всех моделей - Кольцо резиновое 012-016-25-2-2 ГОСТ18829

УКАЗАНИЯ МЕР БЕЗОПАСНОСТИ

В Замке нет напряжений выше 15 В.

Не производите монтажные и ремонтные работы при включённом питании Замка.

Категорически запрещается использовать винт крепления пластины, вкручивающийся в гайку ДМКП.713331.001(002) «грибок» менее чем на 10 мм.

МОНТАЖ ЭЛЕКТРОМАГНИТНОГО ЗАМКА

Установка электромагнитного замка должна производиться специалистами с соблюдением правил безопасности и использованием средств индивидуальной защиты.

Замок устанавливается внутри помещения в соответствии с рисунками 1-3.

Пластина устанавливается на двери.

Электромагнит устанавливается на дверной коробке (раме) напротив пластины.

Рабочая поверхность электромагнита показана на рисунке 4.

Для обеспечения максимального усилия удержания двери пластина устанавливается на минимальном расстоянии от края двери с учетом положения установки электромагнита.

Разметку под установку пластины и электромагнита удобнее производить при закрытой двери.

Последовательность установки

1. Установка пластины на двери.

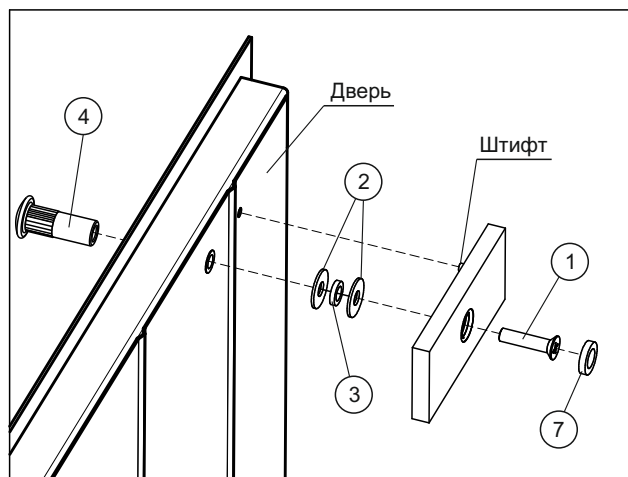


Рисунок 1 - Схема установки пластины

- Разметьте и просверлите в двери сквозное отверстие соответствующего диаметра для гайки-грибка (4) и глухое отверстие для штифта.

- Закрепите пластину с внутренней стороны двери с помощью винта (1), гайки-грибка (4), двух шайб (2) и резинового кольца (3) так, как показано на рисунке 1.

Две шайбы и резиновое кольцо должны обеспечить зазор между пластиной и дверью 4...5 мм.

При толщине двери от 50 до 60 мм применяется винт 2.М6(8)-6gx50.36.019 ГОСТ17475-80 (в комплект поставки не входит).

Для всех моделей поставляется резиновое кольцо (7), которое по желанию самостоятельно клеится на суперклей в углубление на пластине и предназначено для уменьшения звука удара пластины по электромагниту при закрывании двери.

ВАЖНО! Для предотвращения самовыкручивания винта (1) в процессе долгой эксплуатации замка, производитель рекомендует нанести на резьбовую часть винта анаэробный герметик или краску.

2. Установка электромагнита на дверной коробке (раме).

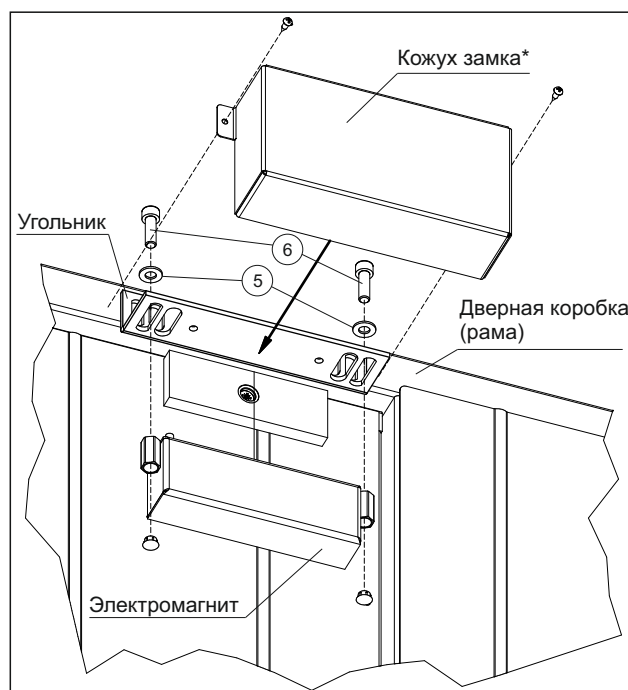


Рисунок 2 - Схема основного варианта установки электромагнита на дверной коробке (раме)

2.1 Основной вариант установки электромагнита.

- После установки пластины, приложите к ней Замок и при закрытой двери разметьте место крепления угольника к дверной коробке (раме).

- Способ крепления угольника к дверной коробке (раме) выбирается самостоятельно, главный критерий - надёжность (например: крепление при помощи болтов, сварки, на полнотелые резьбовые заклёпки и т.п.). Согласно выбранного способа, закрепите угольник на дверной коробке (раме), обеспечивая, по возможности, подвижность угольника для дальнейшей регулировки.

- Установите на угольник электромагнит с помощью винтов (6) и шайб (5).

- Произведите окончательную регулировку положения угольника вместе с электромагнитом, обеспечивая плотное прилегание пластины к рабочей поверхности Замка при плотно закрытом полотне двери.

- Окончательно закрепите угольник и электромагнит протянув все винты.

*** - По дополнительному заказу можно приобрести и установить кожух замка, закрывающего всю конструкцию.**

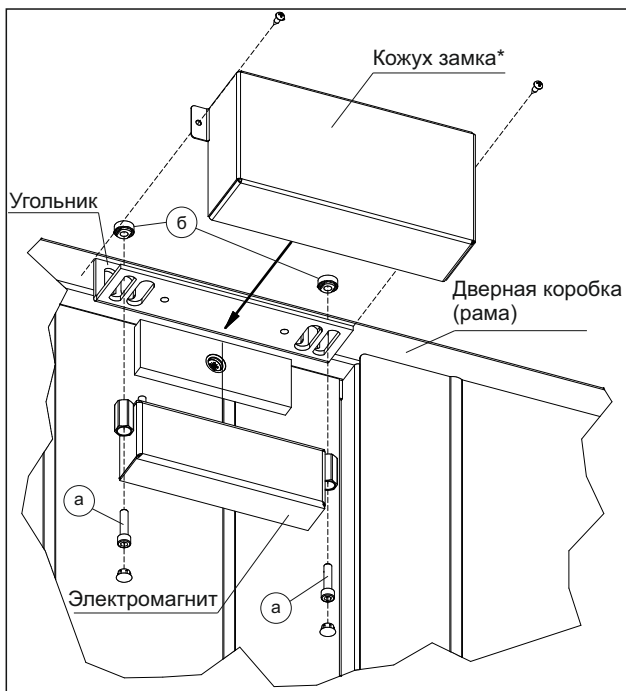


Рисунок 3 - Схема дополнительного варианта установки электромагнита на дверной коробке (раме)

2.2 Дополнительный вариант установки электромагнита.

- Установка угольника производится как описано на Рисунке 2.
- Установите на угольник электромагнит с помощью винтов (а) и гаек (б).

(а) - Винт М6х25 ГОСТ 11738-84

(б) - Гайка ФБИЯ.711663.002 (М6)

Примечание: винты и гайки в комплект поставки не входят и приобретаются отдельно.

- Произведите окончательную регулировку положения угольника вместе с электромагнитом, обеспечивая плотное прилегание пластины к рабочей поверхности Замка при плотно закрытом полотне двери.

- Окончательно закрепите угольник и электромагнит протянув все винты.

* - По дополнительному заказу можно приобрести и установить кожух замка, закрывающего всю конструкцию.

3. Подключение и проверка работоспособности Замка.

Пример схемы включения Замка показан на рисунке 5. Выводы Замка не полярные.

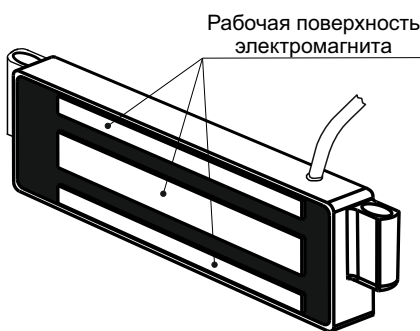


Рисунок 4 - Рабочая поверхность электромагнита

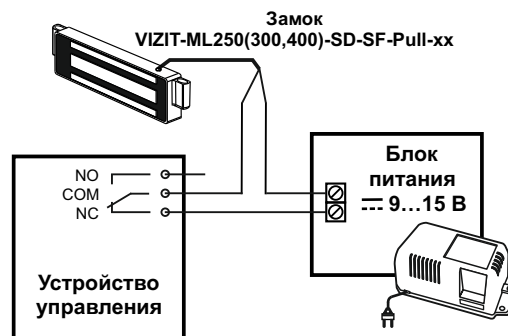


Рисунок 5 - Схема включения Замка

В качестве устройства управления может использоваться блок вызова или блок управления домофона, контроллер ключей RF (TM) и т. д.

В устройстве управления установите тип Замка – электромагнитный (Замок открывается при снятии напряжения питания электромагнита) и время его открытого состояния, руководствуясь паспортом этого устройства (если эти установки предусмотрены).

Схемы подключения Замка и требования к соединительным линиям приведены в паспорте устройства управления VIZIT.

После подключения Замка проверьте правильность монтажа. Включите устройство управления, при этом пластина должна притянуться к электромагниту (Замок закрыт). Проверьте надёжность закрытого состояния Замка.

В соответствии с паспортом устройства управления выполните действия для открывания Замка. Проверьте свободный отрыв пластины от электромагнита.

ТЕХНИЧЕСКИЕ ХАРАКТЕРИСТИКИ

	ML 250	ML 300	ML 400
Напряжение питания постоянного тока, В	9 ... 15	9 ... 15	9 ... 15
Усилие удержания, кгс (Uп = 12В)	250-20+15%	300-20+15%	400±15%
Потребляемая мощность (Uп = 12В), Вт , не более	7,2	7,2	7,2
Габаритные размеры электромагнита, ШхВхГ, мм	120x38x26	120x48x35	160x48x35
Габаритные размеры пластины, ШхВхГ, мм	125x45x11,2	125x45x11,2	165x55x13,2
Масса замка в упаковке, кг , не более	2,1	2,8	3,9