

Изготовитель:
ООО "НПО "ВИЗИТ" им. В.Ф.Сотникова", Россия

Штамп ОТК:
Год выпуска:



По заказу:

ООО НПФ "МОДУС-Н", Россия,
127055, г. Москва, ул. Бутырский вал, д. 50
Многоканальный телефон: (499) 251-13-00
E-mail: domofon@domofon.ru
www.domofon.ru

Поле для заполнения торговой организацией

Серийный номер:

Дата продажи:

Штамп:

БЛОК ВЫЗОВА ДОМОФОНА БВД-405x

Паспорт



Приложением к настоящему паспорту является **Инструкция по эксплуатации БВД-405x** полный текст которой приведен в разделе ПРОДУКЦИЯ интернет-ресурсов:
www.vizit-group.com/ru/, www.domofon.ru, www.domofon-vizit.ru, www.domofon-vizit.kiev.ua.

Блок вызова домофона **БВД-405x** предназначен для использования в составе домофонов / видеодомофонов **VIZIT** (серия Comfort).

Исполнения блоков:

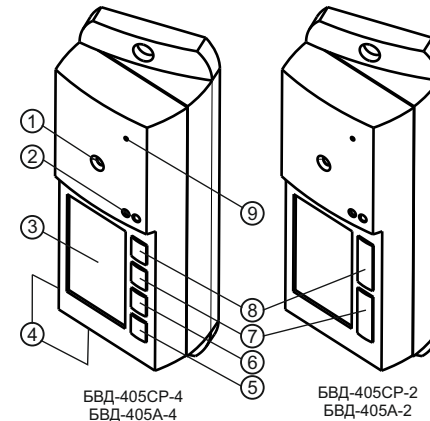
- БВД-405А-2 - без телекамеры, предназначен для подключения двух УКП;
- БВД-405А-4 - без телекамеры, предназначен для подключения четырёх УКП;
- БВД-405СР-2 - с телекамерой цветного изображения, предназначен для подключения двух мониторов;
- БВД-405СР-4 - с телекамерой цветного изображения, предназначен для подключения четырёх мониторов.

В наименовании блока вызова используются буквенные обозначения:

А - без телекамеры;

С - аналоговая телекамера цветного изображения с композитным выходом видеосигнала (CVBS);

Р - объектив "Pinhole".



- ① Телекамера (для БВД-405СР-2(4))
- ② ИК-светодиоды (подсветка для телекамеры БВД-405СР-2(4))
- ③ Ниша для именной таблички
- ④ Громкоговоритель
- ⑤ Кнопка вызова квартиры 4
- ⑥ Кнопка вызова квартиры 3
- ⑦ Кнопка вызова квартиры 2
- ⑧ Кнопка вызова квартиры 1
- ⑨ Микрофон

Внешний вид блоков

УКАЗАНИЯ МЕР БЕЗОПАСНОСТИ

В блоке нет напряжений выше **25 В**.

Не производите монтажные и ремонтные работы при включенном блоке.

Не допускайте попадания на корпус жидких, химически активных веществ.

При очистке блока отключите блок питания от сети и не используйте моющие средства.

УСЛОВИЯ ЭКСПЛУАТАЦИИ БВД

Температура воздуха:

- БВД-405А-2,-4 от **минус 40 до плюс 45 °С**

- БВД-405СР-2,-4 от **минус 30 до плюс 45 °С**

Относительная влажность до **98%** при **25 °С**

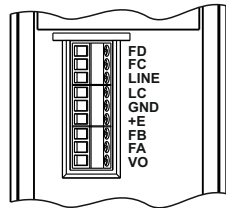
КОМПЛЕКТ ПОСТАВКИ



Крепежные элементы

для блока БВД-405х и подставки

РАСПОЛОЖЕНИЕ И МАРКИРОВКА КЛЕММ БЛОКА



- FA** - Линия "-" квартиры 1;
- FB** - Линия "-" квартиры 2;
- FC** - Линия "-" квартиры 3;
- FD** - Линия "-" квартиры 4;
- LINE** - линия связи;
- LC** - управление открыванием замка;
- GND** - общий провод;
- +E** - питание блока вызова;
- VO** - выход видео (для БВД405СР-х).

ТЕХНИЧЕСКИЕ ПАРАМЕТРЫ

Напряжение питания постоянного тока, В	16...25
Потребляемая мощность, Вт , не более	3
Габаритные размеры, мм , не более:	
- ширина	60
- высота	160
- глубина	43
Масса, кг , не более:	0,35
Масса в упаковке, кг , не более:	0,4

ПАРАМЕТРЫ ТЕЛЕКАМЕРЫ

Тип объектива	"Pinhole"
Угол обзора по диагонали	90°
Система сканирования	CCIR
Система цветности	PAL
Разрешение	700 ТВЛ
Минимальная освещённость	0 Люкс (ИК подсветка включена, расстояние до объекта - 0,5 м) 0,5 Люкс (ИК подсветка выключена)
Функция День - Ночь	Есть
Выходное напряжение	1 Вр-р на нагрузке 75 Ом

ТРАНСПОРТИРОВАНИЕ И ХРАНЕНИЕ

Упакованные блоки вызова могут транспортироваться всеми видами транспорта, кроме негерметизированных отсеков самолетов и открытых палуб судов, в соответствии с правилами перевозки грузов, действующими на соответствующем виде транспорта.

Не допускается попадание атмосферных осадков на упаковку блока вызова.

Блоки вызова должны храниться в упакованном виде при температуре окружающего воздуха от **5 до 40 °С**, относительной влажности не более **80%** при температуре **25 °С** и отсутствии в окружающем воздухе кислотных, щелочных и других агрессивных примесей.

ПРЕДУПРЕЖДЕНИЕ (ПРАВОВАЯ ОГОВОРКА)

Любые действия, совершаемые с использованием программ для ЭВМ, домофонов, видеодомофонов, СКД и их отдельных частей, с персональными данными физических лиц, включая их изображение, переговоры и переписку, почтовые и электронные адреса, номера мобильных устройств, платежи и любую иную информацию, относящуюся к прямо или косвенно определенному или определяемому физическому лицу, должны соответствовать законодательству о персональных данных.

Производитель и продавец не несут ответственности за нарушения законодательства о персональных данных при эксплуатации изделия.

ГАРАНТИИ ИЗГОТОВИТЕЛЯ

Предприятие-изготовитель (изготовитель) гарантирует соответствие блока вызова,

- | | |
|-------------------------------------|--------------------------------------|
| <input type="checkbox"/> БВД-405А-2 | <input type="checkbox"/> БВД-405СР-2 |
| <input type="checkbox"/> БВД-405А-4 | <input type="checkbox"/> БВД-405СР-4 |

требованиям ТУ 6652-016-18336261-2015 при соблюдении условий эксплуатации, хранения и транспортирования.

Гарантийный срок эксплуатации - 18 месяцев со дня продажи, но не более 24 месяцев со дня изготовления.

Гарантийный срок хранения - 6 месяцев со дня изготовления.

Срок службы - не менее 5 лет.

Гарантийный ремонт производится изготовителем или его уполномоченным представителем.

Гарантийный ремонт блока не производится в случаях:

- нарушения правил транспортирования, хранения и монтажа;
- механических повреждений;
- аварийных электрических воздействий;
- действий неуполномоченных лиц.

Изготовитель имеет право производить изменения конструкции блока, не ухудшающие его эксплуатационные параметры.

Спорные вопросы по работоспособности блока рассматриваются на оборудовании изготовителя.