

По заказу:  
ООО НПФ "МОДУС-Н", Россия,  
127055, г. Москва, ул. Бутырский вал, д. 50  
Многоканальный телефон: (499) 251-13-00  
E-mail: domofon@domofon.ru  
www.domofon.ru

Поле для заполнения торговой организацией

Серийный номер:	
Дата продажи:	Штамп:

### ДОПОЛНИТЕЛЬНЫЕ ВИДЕОМАТЕРИАЛЫ смотрите на наших каналах

YouTube



Каналы  
VIZIT SAFE HOME

RuTube



## Стойка для считывателя VIZIT-ST6-1(2)-RD6(15)-110(130)

### ПАСПОРТ



Приложением к настоящему паспорту является **Инструкция по монтажу VIZIT-ST6-1(2)-RD6(15)-110(130)**, полный текст которой приведен в разделе ПРОДУКЦИЯ интернет-ресурсов: [www.vizit-group.com/ru/](http://www.vizit-group.com/ru/), [www.domofon.ru](http://www.domofon.ru).

#### НАЗНАЧЕНИЕ

Стойка для считывателя VIZIT-ST6-1(2)-RD6(15)-110(130) (в дальнейшем - стойка ST6-1(2)-RD6(15)-110(130)) предназначена для установки считывателя контактных и бесконтактных электронных ключей доступа, кнопки выхода VIZIT или других торговых марок в зоне въезда/выезда или входа/выхода на охраняемых территориях.

Стойка выпускается высотой 1300 или 1100 мм.

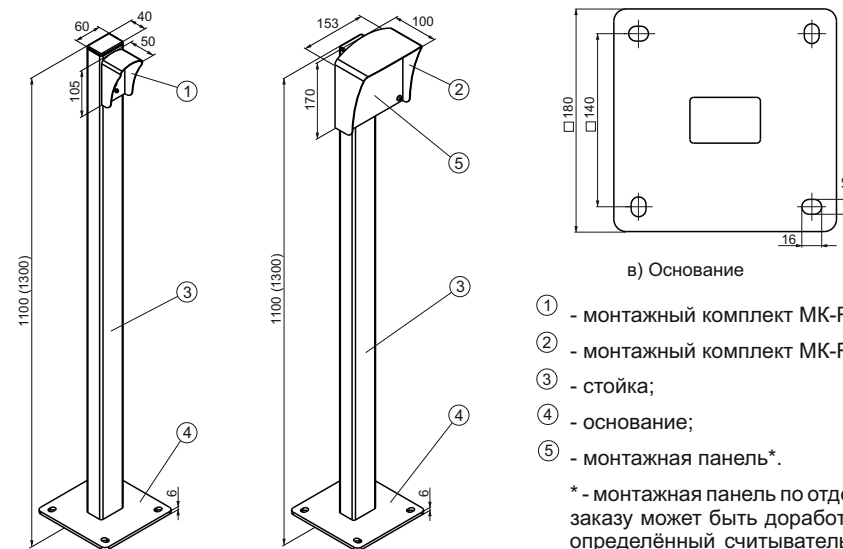
Стойка высотой 1300 мм предназначена для установки на уровне дорожного полотна, а стойка высотой 1100 мм предназначена для установки на уровне «островка безопасности», при наличии такового в зоне въезда/выезда или входа/выхода.

Основание стойки перед покраской дополнительно защищено методом горячего цинкования.

Стойка предварительно покрыта цинкогрунтом, а затем окрашена полиэфирной порошковой краской цвета Каменно-Серый (RAL 7030).

Монтажные комплекты МК-RD6 и МК-RD15 окрашены полиэфирной порошковой краской цвета Pure Orange (RAL 2004) и затем покрыты специальным порошковым лаком, устойчивым к ультрафиолетовому излучению и климатическому воздействию.

Монтажная панель изготавливается из пластика ABS толщиной 5 мм, цвет серый. Внешний вид, габаритные и установочные размеры приведены на рисунках 1, 2.



Масса нетто - 4,4(4,8) кг

Масса нетто - 5,1(5,5) кг

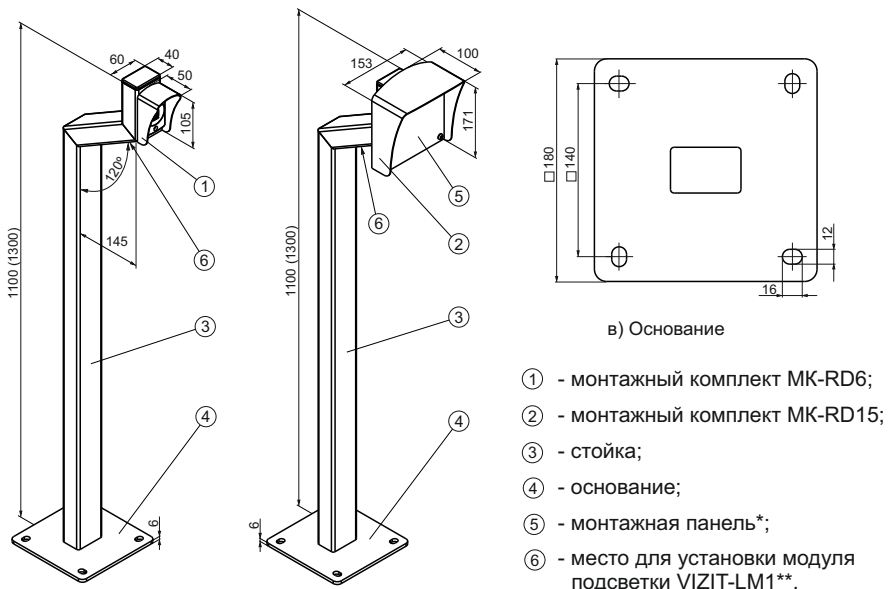
а) Стойка ST6-1-RD6-110(130)

б) Стойка ST6-1-RD15-110(130)

- в) Основание
- ① - монтажный комплект МК-RD6;
  - ② - монтажный комплект МК-RD15;
  - ③ - стойка;
  - ④ - основание;
  - ⑤ - монтажная панель\*.

\* - монтажная панель по отдельному заказу может быть доработана под определённый считыватель. Также возможна лазерная гравировка эмблемы заказчика в верхнем секторе монтажной панели.

Рис.1 Внешний вид, габаритные и установочные размеры стойки ST6-1-RD6(RD15)-110(130)



Масса нетто - 4,6(5,0) кг      Масса нетто - 5,3(5,7) кг  
 а) Стойка ST6-2-RD6-110(130)      б) Стойка ST6-2-RD15-110(130)

\* - монтажная панель по отдельному заказу может быть доработана под определённый считыватель. Также возможна лазерная гравировка эмблемы заказчика в верхнем секторе монтажной панели.  
 \*\* - по дополнительному заказу может быть установлен модуль подсветки VIZIT-LM1.

Рис.2 Внешний вид, габаритные и установочные размеры стойки ST6-2-RD6(RD15)-110(130)

**КОМПЛЕКТНОСТЬ**

Стойка VIZIT-ST6-1(2)-RD6(RD15)-110(130), шт.	1
Комплект монтажный, шт.	1
Паспорт, шт.	1
Упаковка, шт.	1

**УКАЗАНИЯ МЕР БЕЗОПАСНОСТИ**

- В стойке ST6-1(2)-RD6(RD15)-110(130) не допускается использование напряжений более 30 В.
- Не производите монтажные и ремонтные работы при включенном питании считывателя.
- Не допускайте попадания на корпус стойки химически активных веществ.
- Не используйте моющие средства.
- При очистке стойки отключите блок питания или блок управления считывателя от сети.

**ТРАНСПОРТИРОВАНИЕ И ХРАНЕНИЕ**

Упакованные стойки ST6-1(2)-RD6(RD15)-110(130) могут транспортироваться всеми видами транспорта, кроме негерметизированных отсеков самолетов и открытых палуб судов, согласно правилам перевозки грузов, действующим на соответствующем виде транспорта.

Стойки ST6-1(2)-RD6(RD15)-110(130) должны храниться в упакованном виде при температуре окружающего воздуха от 5 до 40 °С, относительной влажности не более 80% при температуре 25 °С и отсутствии в окружающем воздухе кислотных, щелочных и других агрессивных примесей.

**ГАРАНТИИ ИЗГОТОВИТЕЛЯ**

Предприятие-изготовитель (изготовитель) гарантирует соответствие стойки

Модель стойки		Высота
<input type="checkbox"/> VIZIT-ST6-1-RD6	<input type="checkbox"/> VIZIT-ST6-2-RD6	<input type="checkbox"/> 110
<input type="checkbox"/> VIZIT-ST6-1-RD15	<input type="checkbox"/> VIZIT-ST6-2-RD15	<input type="checkbox"/> 130

требованиям конструкторской документации 301216.008, 301216.009, 301216.010, 301216.011 при соблюдении условий эксплуатации, хранения и транспортирования.

**Гарантийный срок эксплуатации - 18 месяцев со дня продажи, но не более 24 месяцев со дня изготовления.**

Гарантийный срок хранения - 6 месяцев со дня изготовления.

Срок службы - не менее 5 лет.

Изготовитель обеспечивает своевременное устранение недостатков (дефектов), выявленных в гарантийный период, если таковые не являются результатами действия обстоятельств непреодолимой силы, неправильной эксплуатации, умышленного или иного повреждения.

Гарантийный ремонт производится изготовителем или его уполномоченным представителем.

Изготовитель имеет право производить изменения конструкции стойки ST6-1(2)-RD6(RD15)-110(130) не ухудшающие её эксплуатационные параметры.

**ДОПОЛНЕНИЯ И ИЗМЕНЕНИЯ  
(по дополнительному заказу)**

---

---

---

---

---

---

---

---

---

---