

Монтажный комплект **МК-733** предназначен для защиты блока вызова **БВД-733 (-432х, -433х, -532х, -533х)** от атмосферных осадков.

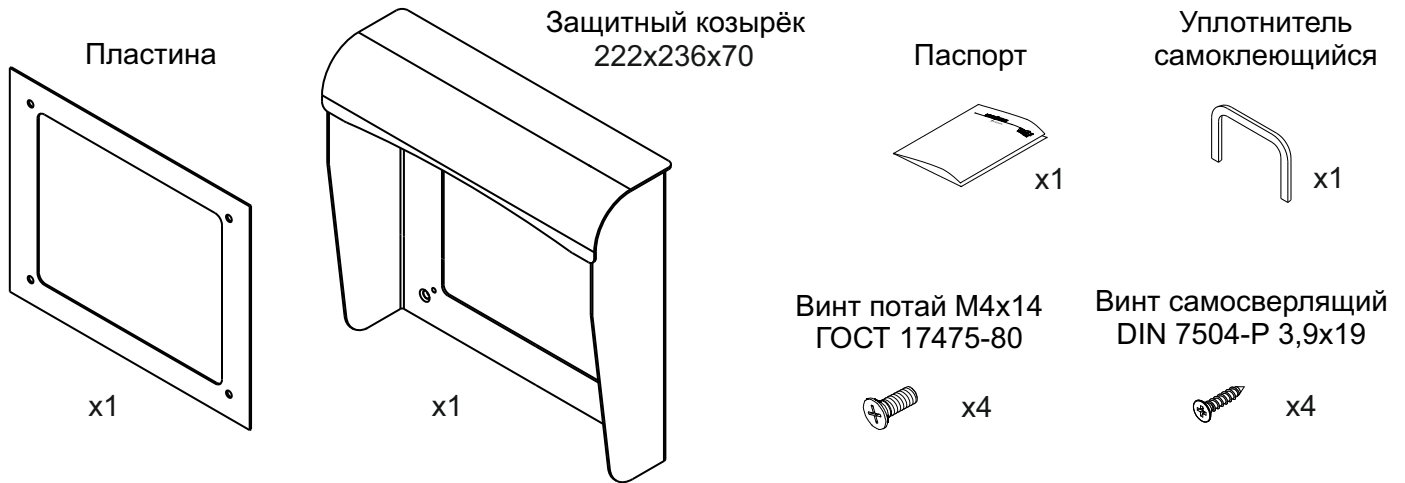
Монтажный комплект имеет антивандальное исполнение.

Масса комплекта - не более 1,4 кг.

Базовый цвет - Старая бронза + защитный лак (BRONZE OLD).

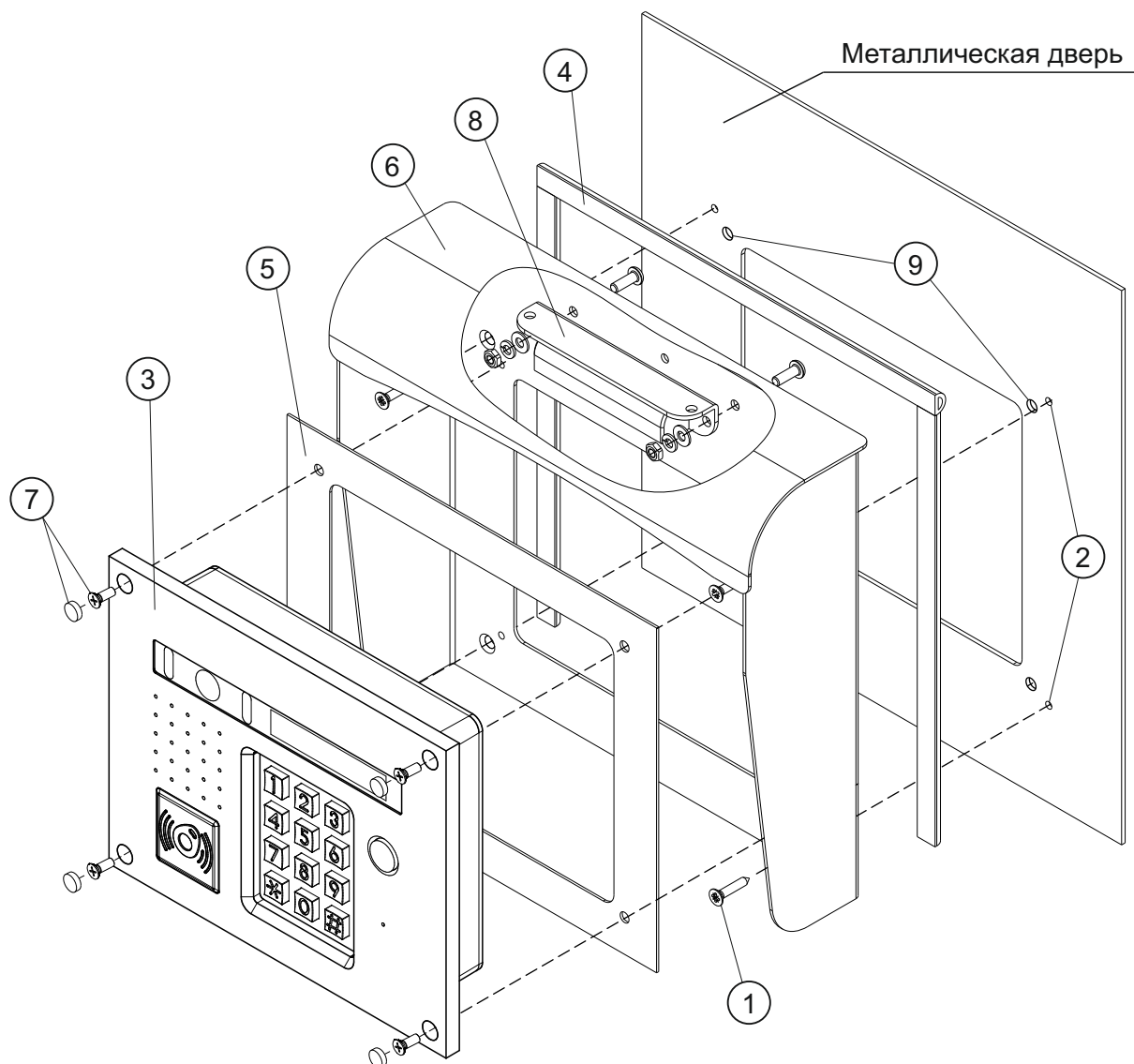
В монтажном комплекте производителем предусмотрено место для установки модуля подсветки LM-3. В базовый комплект модуль подсветки не входит и по желанию покупателя может быть приобретён отдельно.

КОМПЛЕКТ ПОСТАВКИ



ПОРЯДОК УСТАНОВКИ

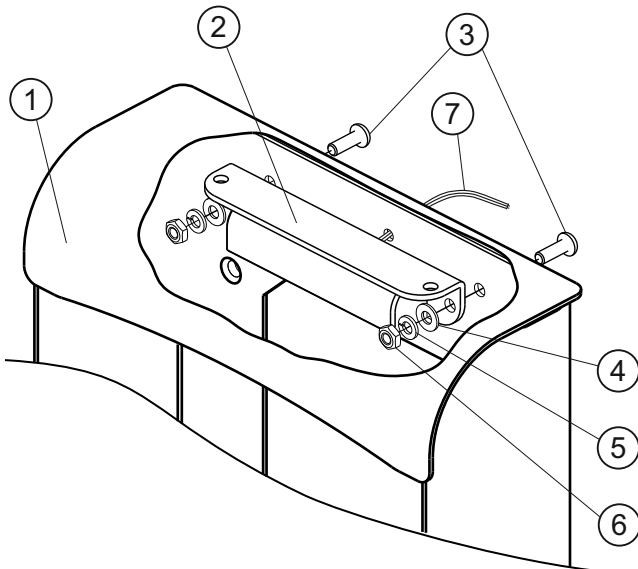
Установка защитного козырька и блока вызова на металлическую дверь



Внимание! Наклейте уплотнитель на обратную сторону козырька перед установкой.

- ① Винт самосверлящий DIN 7504-P 3,9x19 (**x4**)
- ② Отверстие (**x4**) диаметром 2,5 мм для крепления козырька к металлической двери
- ③ Блок вызова БВД-733FCBE (показан для примера)
- ④ Уплотнитель самоклеющийся
- ⑤ Пластина
- ⑥ Защитный козырёк
- ⑦ Винт M4x14 ГОСТ 17475-80 (**x4**) и заглушка (**x4**) из комплекта блока вызова для крепления блока вызова к козырьку
- ⑧ Модуль подсветки LM-3, его крепление к защитному козырьку (показан для примера)
- ⑨ Отверстие (**x4**) диаметром 4,5 мм для винтов крепления блока вызова

Монтаж модуля подсветки LM-3 (опционально)



- ① Защитный козырёк
- ② Модуль подсветки LM-3
- ③ Винт M4x12 ISO-7380-1 (x2)
- ④ Шайба M4 ГОСТ 11371 (x2)
- ⑤ Шайба M4Г ГОСТ 6402 (x2)
- ⑥ Гайка M4 DIN 934 (x2)
- ⑦ Кабель модуля подсветки:
 - проводник красного цвета подключается к клемме +E блока вызова;
 - проводник чёрного цвета подключается к клемме GND блока вызова.Допускается подключение кабеля к отдельному источнику питания с выходным напряжением (9...30) В.