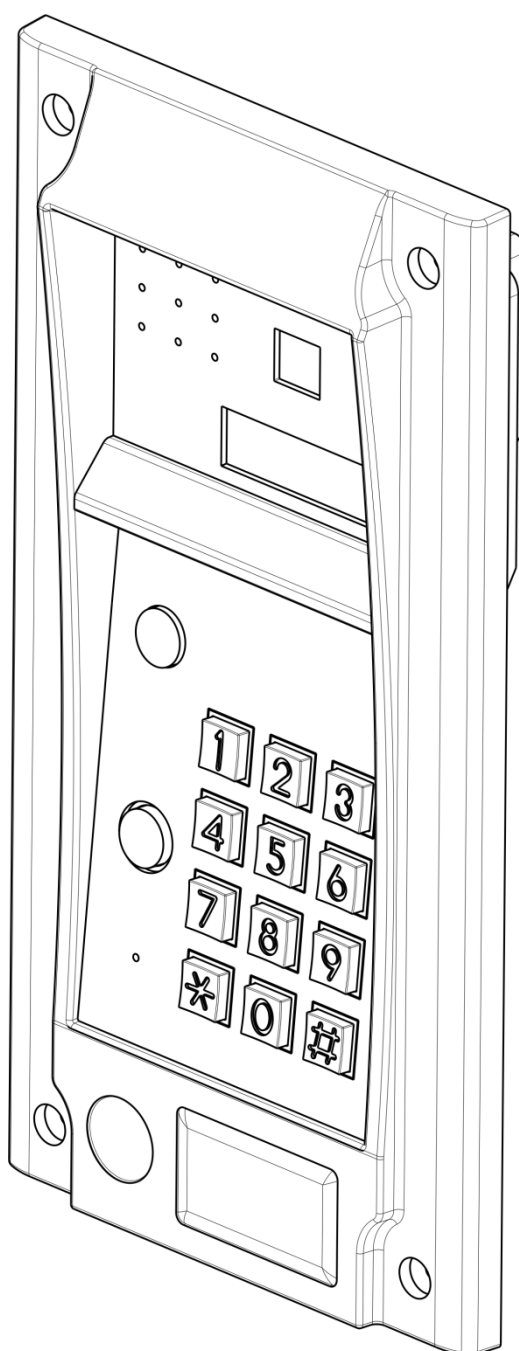


**БЛОК ВЫЗОВА БВД-423ФСВЕ2**  
**ИНСТРУКЦИЯ ПО ЭКСПЛУАТАЦИИ**



## ОГЛАВЛЕНИЕ

1.	НАЗНАЧЕНИЕ .....	2
2.	ОПИСАНИЕ ВНЕШНЕГО ВИДА БЛОКА ВЫЗОВА.....	2
3.	КОМПЛЕКТ ПОСТАВКИ .....	3
4.	МЕРЫ ПРЕДОСТОРОЖНОСТИ .....	3
5.	ФУНКЦИИ .....	3
6.	ПОРЯДОК УСТАНОВКИ.....	4
7.	ПОРЯДОК ПОДКЛЮЧЕНИЯ .....	7
8.	ПРИМЕРЫ СХЕМ СОЕДИНЕНИЙ .....	8
9.	ЗАЩИТА ОТ НЕСАНКЦИОНИРОВАННОГО АДМИНИСТРИРОВАНИЯ СИСТЕМЫ ДОСТУПА.....	10
11.	ПОРЯДОК ВЫПОЛНЕНИЯ УСТАНОВОК БЛОКА ВЫЗОВА .....	11
11.1.	Вход в режим установок.....	11
11.2.	Выход из режима установок.....	12
11.3.	Описание процедуры выполнения установок.....	12
11.3.1.	Запись МАСТЕР-ключей. ....	12
11.3.2.	Удаление МАСТЕР-ключей. ....	13
11.3.3.	Обновление базы ключей, включение / выключение вызова квартир, изменение системных установок с помощью бесконтактного модуля памяти VIZIT-RFM4.....	13
11.3.4.	Изменение PIN-кода блока вызова. ....	13
11.3.5.	Изменение пароля обслуживающего персонала.....	14
11.3.6.	Привязка ключей RF к PIN-коду блока вызова. ....	14
11.3.7.	Изменение интенсивности подсветки для IP-камеры инфракрасным светодиодом. ....	14
11.3.8.	Включение / выключение режима прослушивания удалённым пользователем. ....	14
11.3.9.	Разрешение / запрет режима разговора с удалённым пользователем. ....	15
11.3.10.	Индикация пароля обслуживающего персонала.....	15
11.3.11.	Индикация PIN-кода. ....	15
11.3.12.	Индикация версии ПО. ....	15
12.	ОПИСАНИЕ ПРОЦЕДУРЫ ПЕРЕЗАПИСИ ОБОИХ МАСТЕР-КЛЮЧЕЙ В СЛУЧАЕ ИХ УТЕРИ .....	16
13.	ПЕРВОЕ ПОДКЛЮЧЕНИЕ К IP-КАМЕРЕ .....	17
13.1	Установка IP-адреса компьютера. ....	17
13.2	Настройка безопасности браузера.....	19
13.2.1	Настройка безопасности браузера Internet Explorer .....	19
13.2.2	Настройка безопасности браузера Microsoft Edge.....	21
13.3	Установка HFOcx.....	23
14.	ОПИСАНИЕ ВЕБ-ИНТЕРФЕЙСА .....	27
14.1	Предварительный просмотр. ....	27
14.2	ОСНОВНЫЕ НАСТРОЙКИ IP-КАМЕРЫ.....	28
14.2.1	Локальная конфигурация. ....	28
14.2.2	Конфигурация системы. ....	29
14.2.2.1	Системные настройки.....	29
14.2.2.2	Обслуживание системы. ....	30
14.2.2.3	Управление пользователями. ....	30
14.2.2.4	Лог.....	31
14.2.3	Конфигурация сети.....	31
14.2.3.1	Системные настройки. ....	31
14.2.3.2	Дополнительные настройки. ....	32
– FTP. ....		32
– RTSP.....		32
14.2.4	Видео и аудио. ....	33
14.2.4.1	Видео.....	33
14.2.4.2	Настройка звука. ....	34
14.2.4.3	Щелчок (Снимок).....	35
14.2.5	Изображение. ....	35
14.2.5.1	Настройка дисплея. ....	35
14.2.5.2	OSD. ....	37
14.2.5.3	Видеомаска. ....	37
14.2.6	Событие. ....	38
15.	ПОДКЛЮЧЕНИЕ IP-КАМЕРЫ К СЕТИ ИНТЕРНЕТ .....	39
15.1	Подключение IP-камеры к сети Интернет без использования маршрутизатора. ....	39
15.2	Подключение IP-камеры к сети Интернет через маршрутизатор. ....	39
15.2.1	Указания по процедуре проброса портов в настройках маршрутизатора. ....	39
16.	ОБНОВЛЕНИЕ ПРОГРАММНОГО ОБЕСПЕЧЕНИЯ БЛОКА ВЫЗОВА .....	40
17.	ПОРЯДОК РАБОТЫ .....	41
18.	ТЕХНИЧЕСКИЕ ПАРАМЕТРЫ .....	41

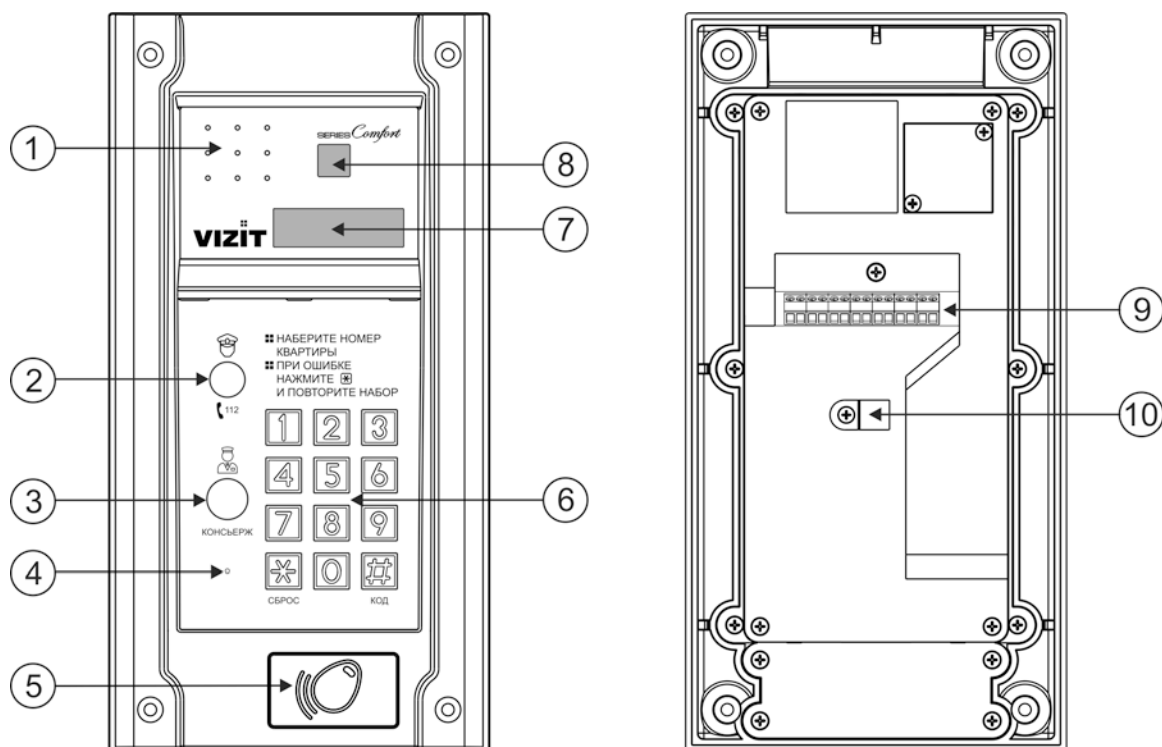
## 1. НАЗНАЧЕНИЕ

Блок вызова домофона **БВД-423FCBE2** (в дальнейшем – блок вызова) используется совместно с блоком управления **БУД-430М, -430S, -485, -485P, -485М**, как составная часть многоквартирных видеодомофонов **VIZIT** и предназначен для организации контроля и управления доступом в подъезд многоквартирного дома.

Встроенная в блок вызова IP-камера разрешением 2 Мп обеспечивает одновременно аналоговый выход видеосигнала, а также 3 цифровых видеопотока через сеть Интернет. Блок вызова подключается к сети провайдера при помощи проводного интерфейса 10/100BASE-TX Ethernet.

Комплект, состоящий из блока вызова и блока управления **БУД-485М**, возможно использовать в составе систем «VIZIT-АСУУД» и «ОБЛАЧНЫЙ СЕРВИС ВИЗИТ / VIZIT-CLOUD» для дублирования звонков с видеодомофона на смартфон абонента (мобильное УКП).

## 2. ОПИСАНИЕ ВНЕШНЕГО ВИДА БЛОКА ВЫЗОВА



- (1) – Громкоговоритель
- (2) – Кнопка вызова экстренных служб (резерв)
- (3) – Кнопка вызова консьержа
- (4) – Микрофон
- (5) – Считыватель ключей RF 13.56 МГц
- (6) – Клавиатура
- (7) – 4-х разрядный 7-сегментный индикатор и инфракрасный светодиод для подсветки
- (8) – IP-камера
- (9) – Клеммы для подключения блока вызова
- (10) – Хомут для крепления коаксиального кабеля

**Рисунок 2.1 - Внешний вид блока вызова**

В наименовании блока вызова используются буквенные обозначения:

**F** – считыватель ключей RF (**VIZIT-RF3.x** / 13.56 МГц);

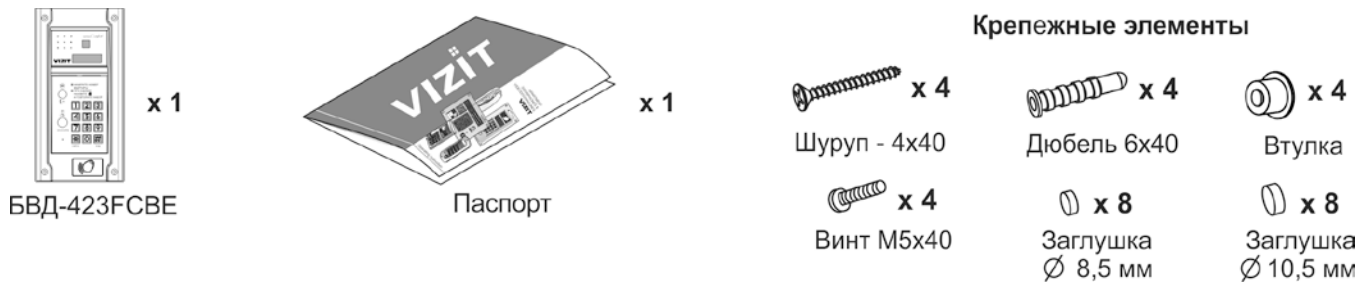
**C** – выход аналогового видеосигнала CVBS;

**B** – объектив "Board";

**E** - IP-камера с подключением к Ethernet.

**Внимание!** В качестве ключей RF могут быть использованы только оригинальные идентификаторы торговой марки **VIZIT®**.

### 3. КОМПЛЕКТ ПОСТАВКИ



### 4. МЕРЫ ПРЕДОСТОРОЖНОСТИ

- Блок вызова удовлетворяет всем требованиям безопасности.
- Не допускайте попадания на корпус жидких, химически активных веществ.
- Очистка блока вызова производится при отключенном от сети ~220 В блоке управления. Для очистки используйте мягкую сухую ткань. Не используйте летучие растворители, которые могут повредить корпус блока вызова.

#### Запрещается:

- производить монтажные и ремонтные работы при включенном питании
- производить ремонт вне специализированных сервисных организаций

### 5. ФУНКЦИИ

- Работа совместно с блоками управления БУД-430М, -430S, -485, -485М, -485MP.
  - Видеоконтроль области перед встроенной в блок вызова IP-камерой:
    - на экране абонентских мониторов VIZIT (местный видеоконтроль);
    - на экране компьютера, смартфона, планшета (удалённый видеоконтроль) <sup>(1)</sup>.IP-камера обеспечивает 3 цифровых видеопотока и композитный (CVBS) выход видеосигнала одновременно.
  - Вызов абонента набором номера квартиры.
  - Дуплексная (двусторонняя) связь между посетителем и абонентом.
  - Прослушивание обстановки перед IP-камерой и двусторонняя связь между посетителем и удалённым пользователем через веб-интерфейс IP-камеры <sup>(1)</sup>.
  - Кнопка вызова консьержа.
  - Считыватель ключей VIZIT-RF3.x (13.56 МГц).
  - Защита блока вызова от несанкционированного доступа:
    - установка PIN-кода;
    - привязка ключей VIZIT-RF3.x к PIN-коду;
    - запись 2-х МАСТЕР-ключей и пароля обслуживающего персонала для изменения установок.
  - Режим день/ночь: IP-камера при низком уровне освещения переключается из режима цветного изображения в режим чёрно-белого изображения.
  - Подсветка области перед IP-камерой светодиодом инфракрасного свечения. Настройка интенсивности излучения инфракрасного светодиода как в дежурном режиме, так и в режиме вызова абонента.
  - Механический инфракрасный фильтр IP-камеры предотвращает искажение цвета на изображении, а также обеспечивает эффективность инфракрасной подсветки при низкой освещённости.
  - Работа с модулем памяти VIZIT-RFM4 (RFID 13.56 МГц) для обновления настроек, базы ключей блока управления.
  - Возможность обновления программного обеспечения блока вызова непосредственно на объекте.
  - Индикация режимов работы на 4-х разрядном 7-ми сегментном индикаторе.
  - Звуковая индикация режимов работы.
- (1) **Внимание!** Прослушивание обстановки перед IP-камерой и двусторонняя связь между посетителем и удалённым пользователем через веб-интерфейс IP-камеры доступны, если для доступа к веб-интерфейсу используется браузер **Internet Explorer** версии **11.0** или **Microsoft Edge** в режиме совместимости с **Internet Explorer**. Однако, веб-интерфейс может работать с ошибками в **Internet Explorer** или **Microsoft Edge**. Например, при загрузке веб-интерфейса может быть недоступно видео и т.д. Это связано с тем, что Microsoft прекратил поддержку **Internet Explorer**. Загрузка веб-интерфейса возможна также в браузерах **Google Chrome** или **Yandex**. Следует учитывать, что функции прослушивания обстановки перед IP-камерой и двусторонняя связь между посетителем и удалённым пользователем через веб-интерфейс IP-камеры в этих браузерах недоступны.

## 6. ПОРЯДОК УСТАНОВКИ

Допускается установка блока вызова на стену и неподвижную часть входной двери, в места, защищённые от:

- ярких, направленных на блок источников света;
- прямого попадания дождя и снега.

При размещении блока вызова избегайте близости источников мощных электромагнитных волн.

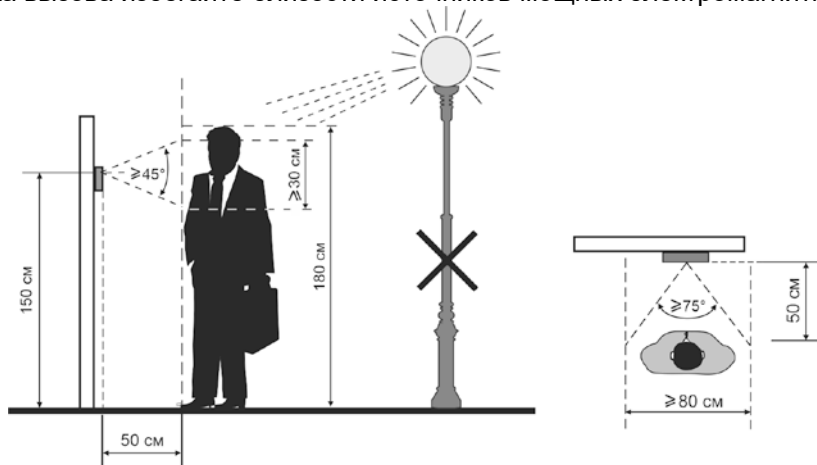


Рисунок 6.1 - Рекомендуемая высота установки блока вызова и область обзора IP-камеры

Возможны два варианта установки: врезной и накладной.

Для установки рекомендуется использовать монтажные комплекты МК-322.

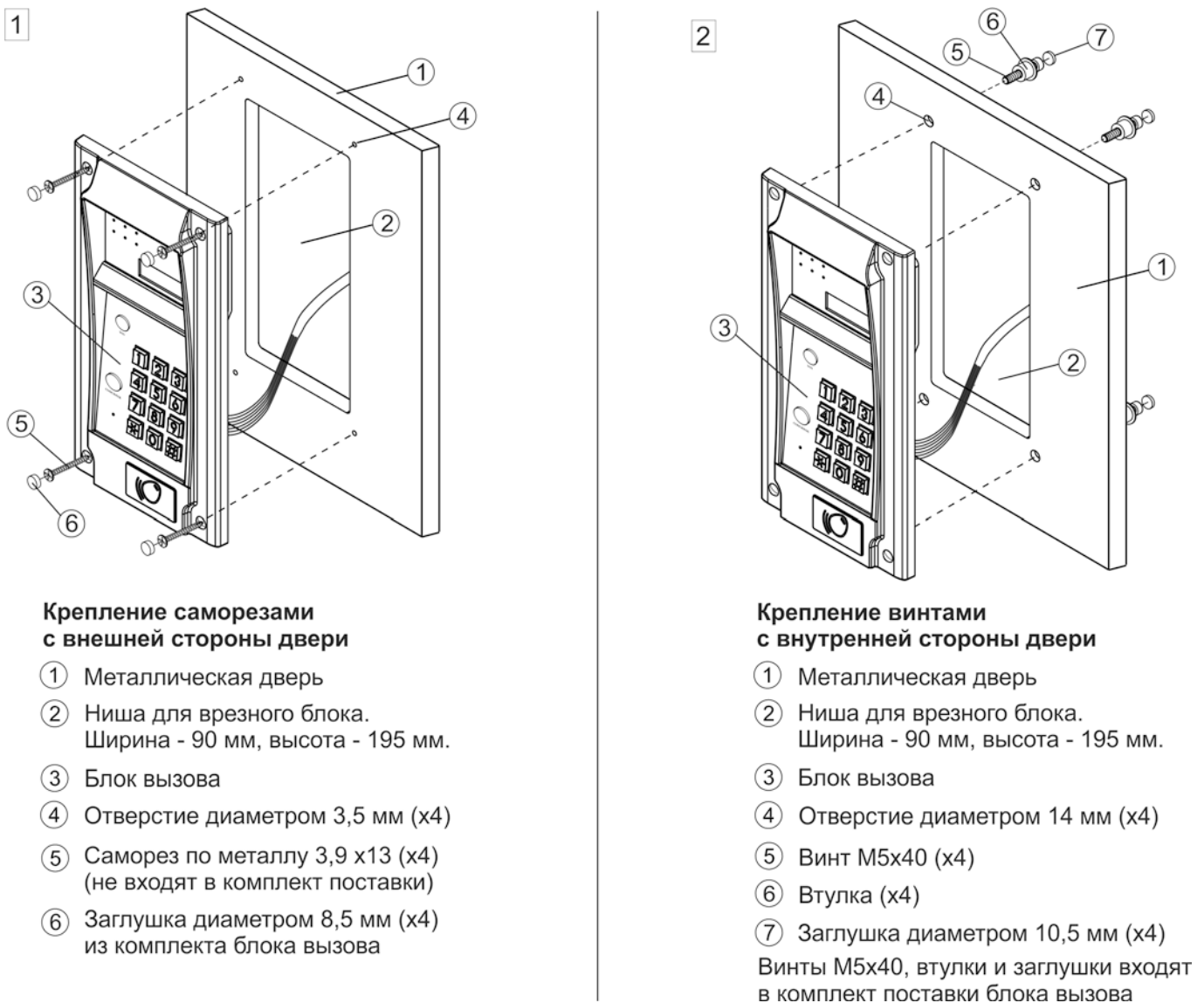
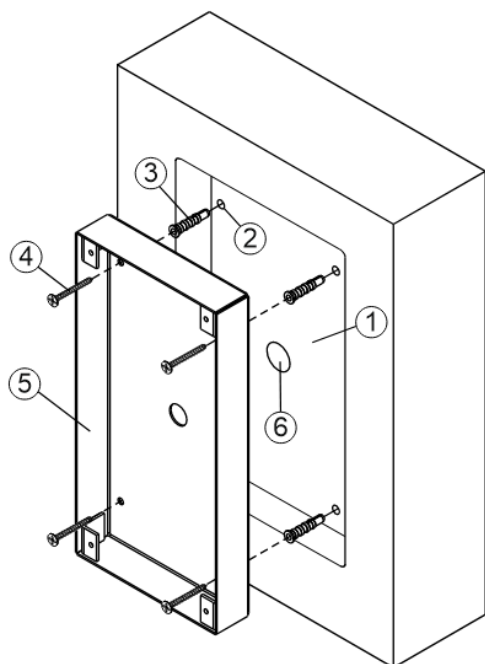


Рисунок 6.2 – Варианты установки блока вызова на неподвижной части металлической двери

1

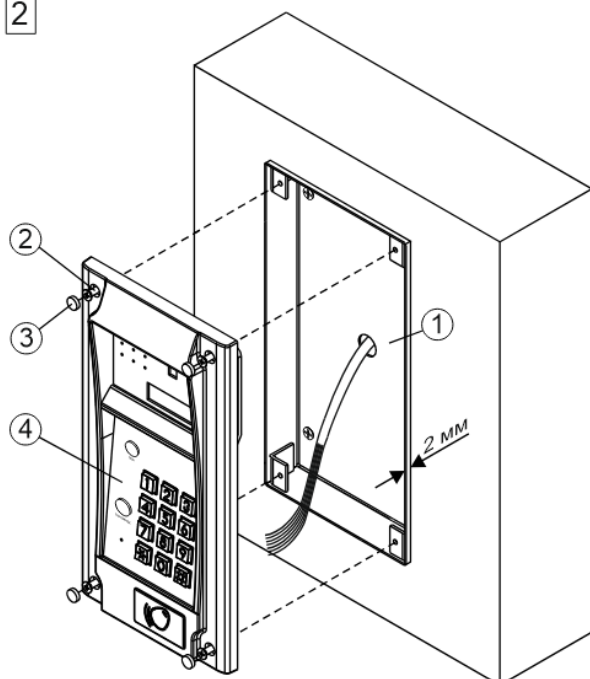


### Установка монтажного комплекта МК-322 на стену (врезной вариант)

- ① Ниша для врезного блока.  
Ширина - 125 мм, высота - 245 мм,  
глубина - 40 мм.
- ② Отверстие (x4) диаметром 6 мм  
и глубиной 45 мм
- ③ Дюбель 6x40 (x4)
- ④ Шуруп 4x40 (x4)
- ⑤ Монтажный комплект МК-322
- ⑥ Отверстие диаметром 15 мм

Дюбели 6x40 и шурупы 4x40 входят в комплект поставки блока вызова

2

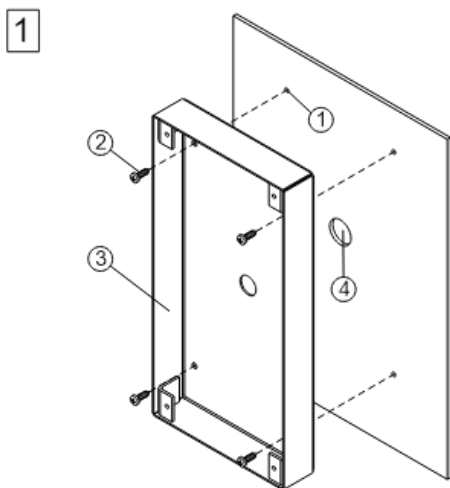


### Установка блока вызова в монтажный комплект МК-322

- ① Монтажный комплект МК-322  
допускается выдвинуть  
не более чем на 2 мм  
от поверхности стены
- ② Винт М4х14 (x4)  
(входят в комплект поставки  
монтажного комплекта МК-322)
- ③ Заглушка (x4) из комплекта  
блока вызова
- ④ Блок вызова

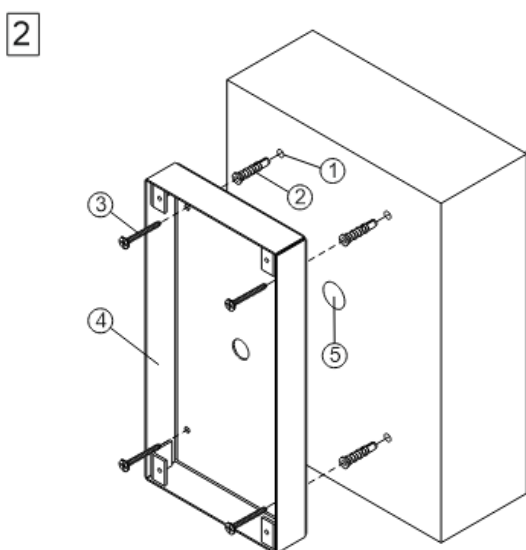
Рисунок 6.3 - Установка блока вызова на стену с использованием монтажного комплекта МК-322 (врезной вариант)





### Установка монтажного комплекта МК-322 на металлическую дверь (накладной вариант)

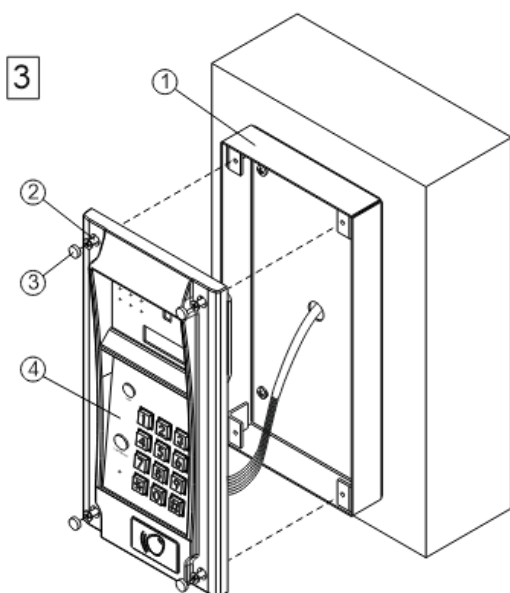
- ① Отверстие (x4) диаметром 2,5 мм.
- ② Саморез по металлу 3,9 x13 (x4) (не входят в комплект поставки)
- ③ Монтажный комплект МК-322
- ④ Отверстие диаметром 15 мм



### Установка монтажного комплекта МК-322 на стену (накладной вариант)

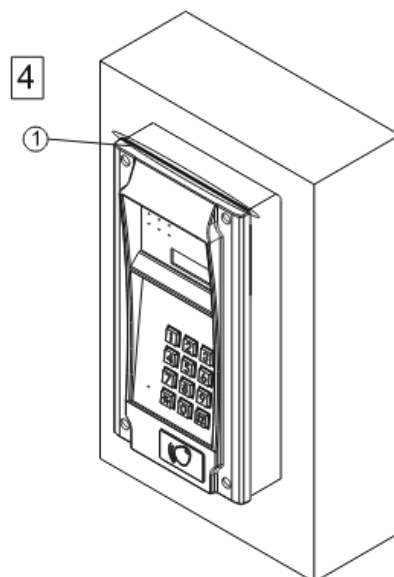
- ① Отверстие (x4) диаметром 6 мм и глубиной 45 мм
- ② Дюбель 6x40 (x4)
- ③ Шуруп 4x40 (x4)
- ④ Монтажный комплект МК-322
- ⑤ Отверстие диаметром 15 мм

Дюбели 6x40 и шурупы 4x40 входят в комплект поставки блока вызова



### Установка блока вызова в монтажный комплект МК-322

- ① Монтажный комплект МК-322
- ② Винт М4х14 (x4) (входит в комплект поставки монтажного комплекта МК-322)
- ③ Заглушка (x4) из комплекта блока вызова
- ④ Блок вызова

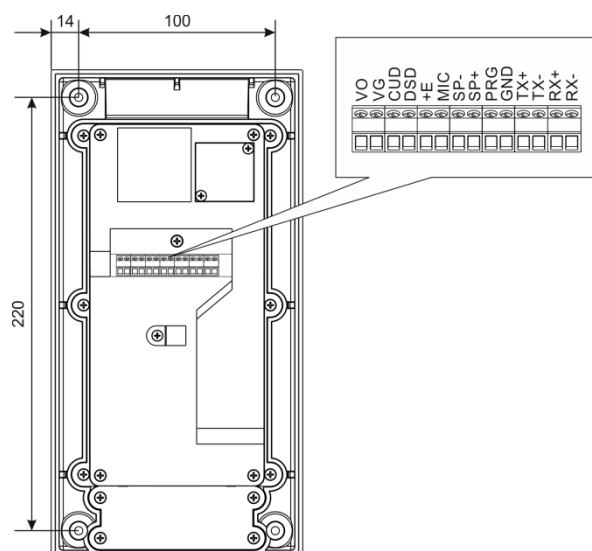


- ① Силиконовый герметик (рекомендуется нанести в месте, указанном на рисунке)

**Рисунок 6.4 - Установка блока вызова на стену и неподвижную часть двери с использованием монтажного комплекта МК-322 (накладной вариант)**

## 7. ПОРЯДОК ПОДКЛЮЧЕНИЯ

Для подключения используются клеммы, расположенные на задней стороне блока.



Наименование клеммы	Назначение сигнала / цепи	Адрес
VO	Выход композитного видеосигнала (CVBS)	К блоку коммутации многоабонентского видеодомофона
VG	Общий видео	
CUD	Данные блока управления	К блоку управления
DSD	Данные блока вызова	
+E	Питание блока	
MIC	Сигнал микрофона блока	
SP-	Сигнал на громкоговоритель блока	
SP+		
PRG	Программирование блока. Замыкается с цепью GND при первичном выполнении настроек для записи МАСТЕР-ключа, а также при обновлении прошивки блока	
GND	Общий	К порту Ethernet сетевого коммутатора, маршрутизатора, персонального компьютера
TX+	Передача данных по стандарту Ethernet	
TX-		
RX+	Приём данных по стандарту Ethernet	
RX-		

Рисунок 7.1 – Описание клемм блока

### Рекомендации по подключению к блоку управления.

Для монтажа цепей следует использовать провода с медными жилами в соответствии с указаниями, приведенными в Инструкции по эксплуатации соответствующего блока управления.

**Внимание!** При подключении блока вызова к блоку управления переключатель **SERIES** блока управления должна быть установлена в положение **300**.

### Рекомендации по подключению линии видеосигнала.

Линию видеосигнала между блоком вызова и блоками коммутации следует выполнять коаксиальным кабелем **RG-59 (PK 75-3,7)** или аналогичным, с медной центральной жилой и медной оплёткой.

Не рекомендуется применять кабель со стальной жилой и оплёткой.

**Внимание!** В блоке коммутации, который является конечным в линии видеосигнала, установите переключатель, подключающую согласующий резистор 75 Ом к линии видеосигнала. Наименование переключателя приведено в Инструкции по эксплуатации используемых блоков коммутации.

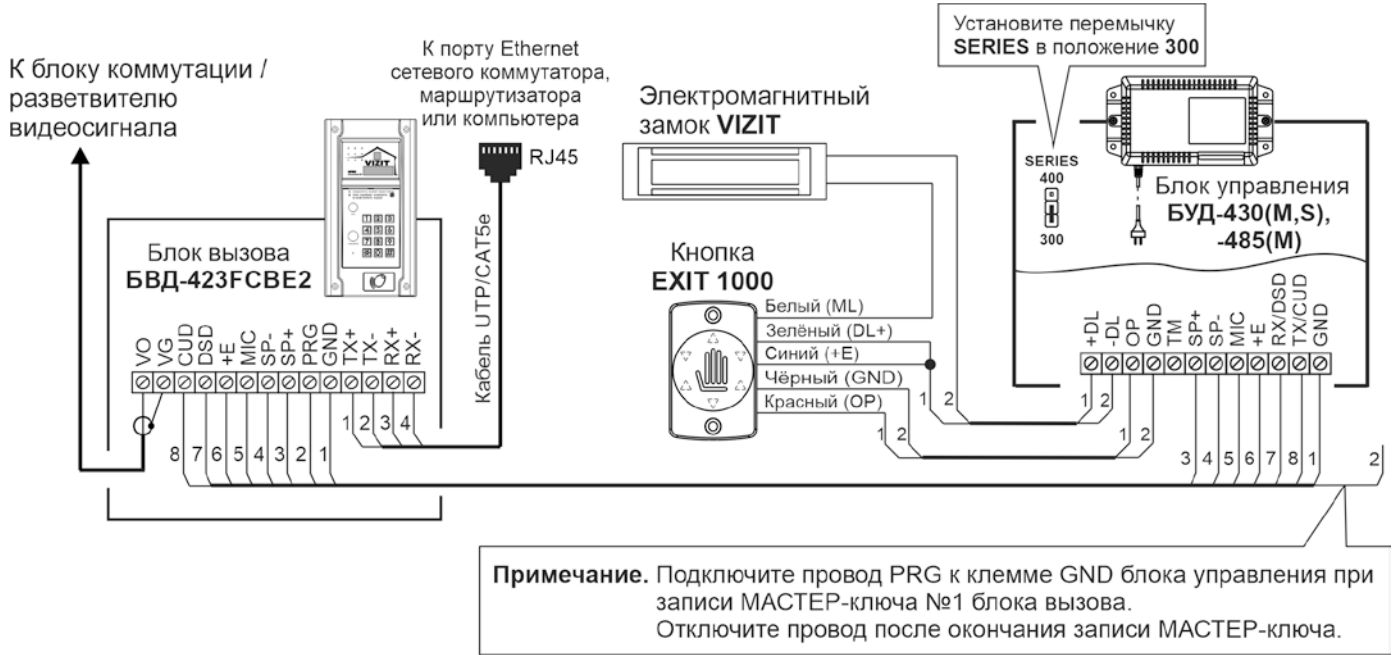
### Рекомендации по подключению к локальной сети.

- Для монтажа следует использовать кабель UTP/CAT5e.
- Максимальная длина сегмента, например, от блока вызова до сетевого коммутатора, не должна превышать 100 метров. При прокладке сегмента используйте целый отрезок кабеля.
- Минимальный радиус изгиба кабеля - 8 диаметров кабеля.
- Кабель UTP должен располагаться на расстоянии не менее 12,5 см от силового кабеля и от источников электромагнитных помех, например, от люминесцентных ламп.
- Кабель UTP и электрические кабели должны пересекаться только под прямым углом.
- На всех участках линии используйте кабель одного и того же типа.

Схемы соединений блока вызова приведены в разделе **ПРИМЕРЫ СХЕМ СОЕДИНЕНИЙ**.

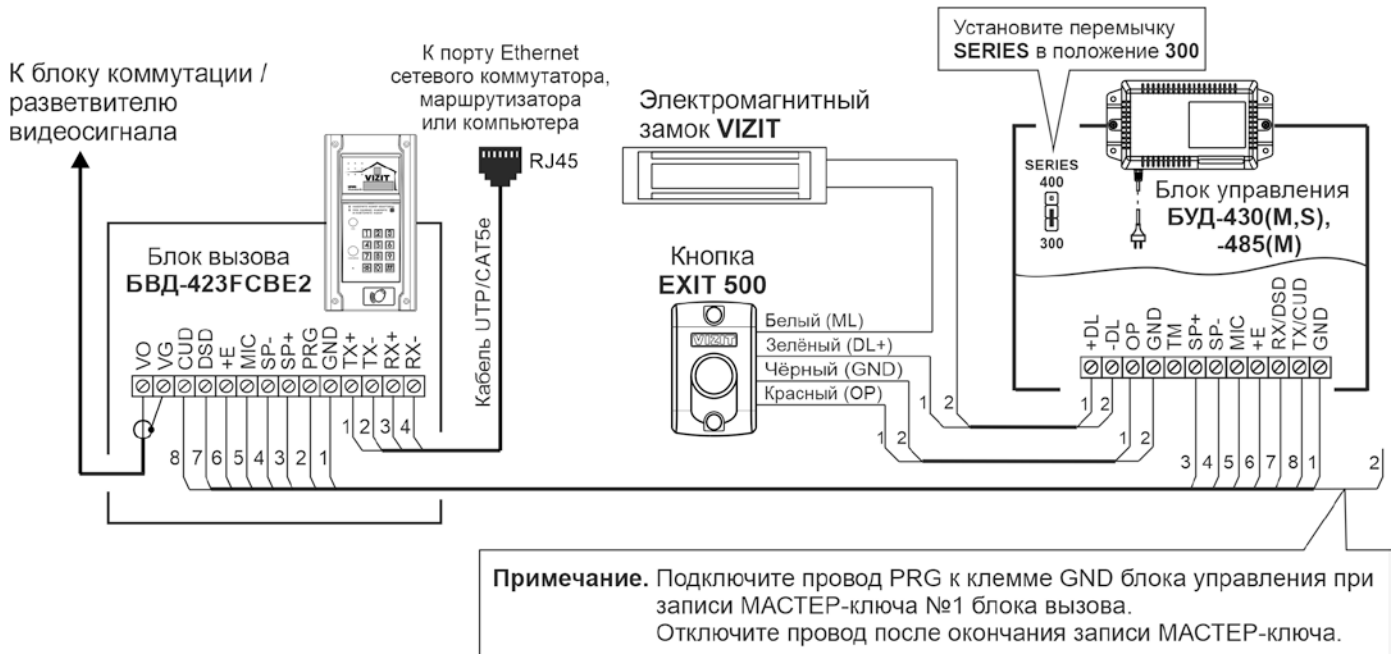


## 8. ПРИМЕРЫ СХЕМ СОЕДИНЕНИЙ



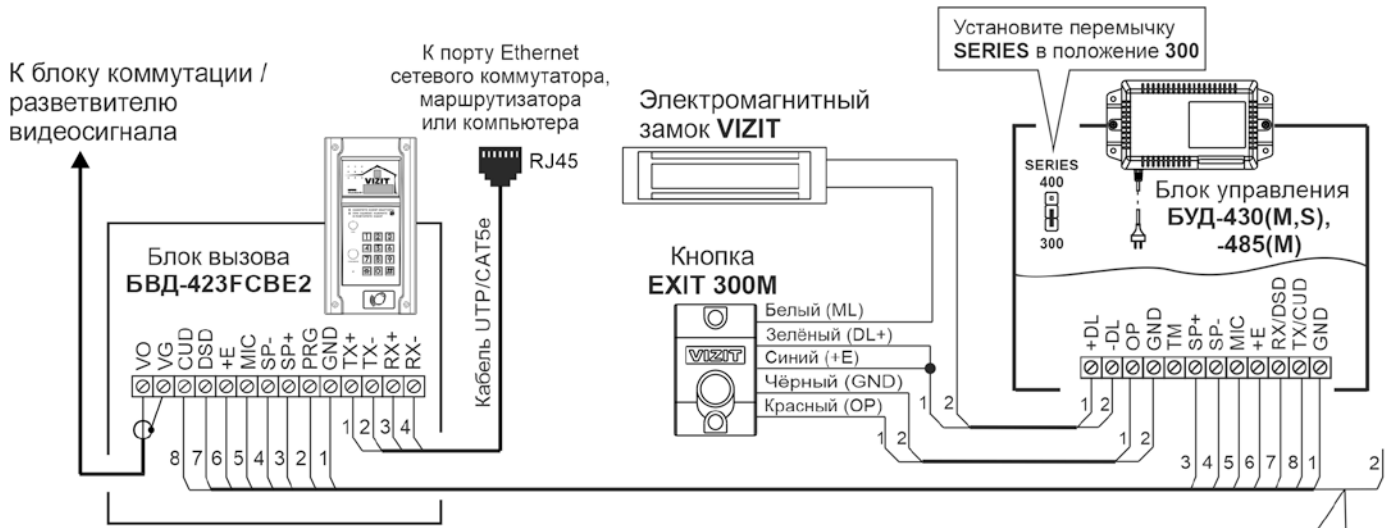
Номер цепи на схеме	Наименование цепи	Номер контакта разъёма RJ45	Цвет провода
1	TX+	1	Бело-оранжевый
2	TX-	2	Оранжевый
3	RX+	3	Бело-зелёный
4	RX-	6	Зелёный

Рисунок 8.1 – Схема соединений блока вызова БВД-423ФСВЕ2 с блоком управления БУД-430(М, S), -485(М), электромагнитным замком VIZIT-ML400 и кнопкой EXIT 1000



Номер цепи на схеме	Наименование цепи	Номер контакта разъёма RJ45	Цвет провода
1	TX+	1	Бело-оранжевый
2	TX-	2	Оранжевый
3	RX+	3	Бело-зелёный
4	RX-	6	Зелёный

Рисунок 8.2 – Схема соединений блока вызова БВД-423ФСВЕ2 с блоком управления БУД-430(М, S), -485(М, MP), электромагнитным замком VIZIT-ML400 и кнопкой EXIT 500

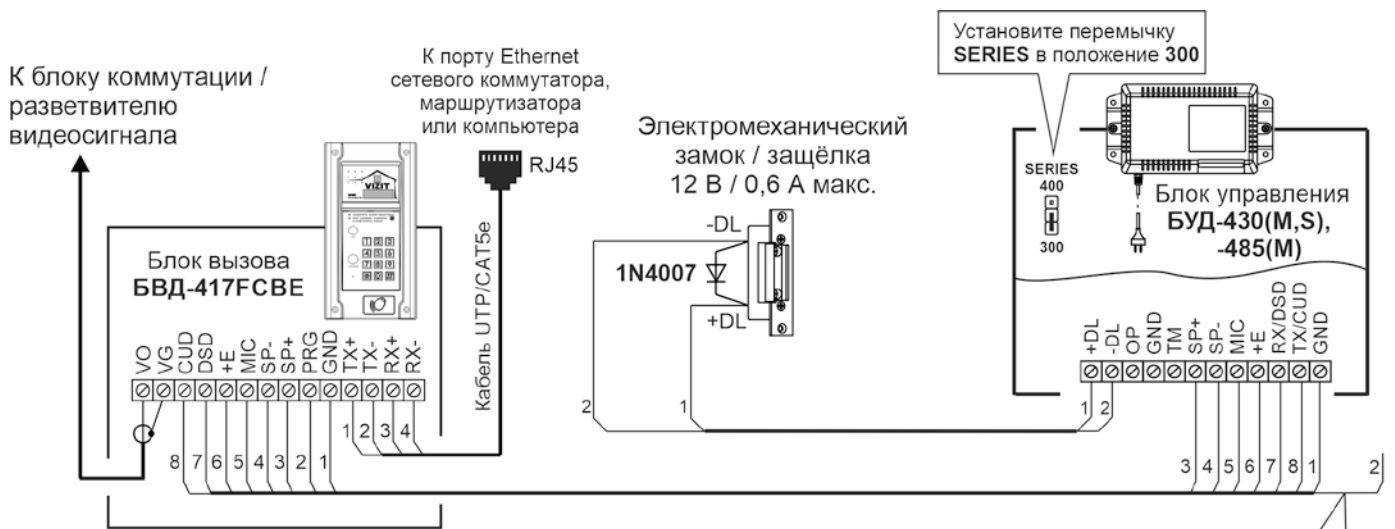


**Примечание.** Подключите провод PRG к клемме GND блока управления при записи МАСТЕР-ключа №1 блока вызова. Отключите провод после окончания записи МАСТЕР-ключа.



Номер цепи на схеме	Наименование цепи	Номер контакта разъёма RJ45	Цвет провода
1	TX+	1	Бело-оранжевый
2	TX-	2	Оранжевый
3	RX+	3	Бело-зелёный
4	RX-	6	Зелёный

**Рисунок 8.3 – Схема соединений блока вызова БВД-423ФСВЕ2 с блоком управления БУД-430(М,С), -485(М), электромагнитным замком VIZIT и кнопкой EXIT 300M**



**Примечание.** Подключите провод PRG к клемме GND блока управления при записи МАСТЕР-ключа №1 блока вызова. Отключите провод после окончания записи МАСТЕР-ключа.



Номер цепи на схеме	Наименование цепи	Номер контакта разъёма RJ45	Цвет провода
1	TX+	1	Бело-оранжевый
2	TX-	2	Оранжевый
3	RX+	3	Бело-зелёный
4	RX-	6	Зелёный

**Рисунок 8.4 – Схема соединений блока вызова БВД-423ФСВЕ2 с блоком управления БУД-430(М,С), -485(М) и электромеханическим замком / защёлкой**

## 9. ЗАЩИТА ОТ НЕСАНКЦИОНИРОВАННОГО АДМИНИСТРИРОВАНИЯ СИСТЕМЫ ДОСТУПА

Применение ключей VIZIT-RF3.x и / или VIZIT-RF4.x (13.56 МГц) позволяет обеспечить дополнительную защиту от несанкционированного администрирования системы доступа. Для этого в блоке вызова предусмотрена установка PIN-кода, информация о котором записывается в ключи RF при выполнении процедуры привязки ключей к блоку вызова. Ключи RF, записанные в память блока управления, но не прошедшие процедуру привязки, не становятся ключами доступа.

Кроме того, привязка ключей обеспечивает возможность создания дубликатов ключей RF только обслуживающей организацией.

Вход в процедуру привязки возможен с использованием МАСТЕР-ключа или пароля обслуживающего персонала.

МАСТЕР-ключ также позволяет изменить PIN-код и пароль обслуживающего персонала, т.е. обеспечивает полное администрирование системы доступа. Рекомендуется хранить МАСТЕР-ключи у руководителя монтажной организации или у его доверенного лица.

### Примечания.

- Если изменить PIN-код блока вызова и не выполнить повторную привязку ключей RF к новому PIN-коду, то ключи RF, ранее записанные в память блока управления, перестают быть ключами доступа.
- Если нет необходимости в дополнительной защите от несанкционированного администрирования системы доступа, то PIN-код следует оставить 0000 0000 (заводская установка). В этом случае, ключи RF, записанные в память блока управления, становятся ключами доступа автоматически, привязка ключей RF не выполняется.

## 10. ПЕРЕЧЕНЬ И ОПИСАНИЕ УСТАНОВОК БЛОКА ВЫЗОВА

### 1. Запись МАСТЕР-ключей.

Предусмотрена запись двух МАСТЕР-ключей, с помощью которых возможно изменение или восстановление **всех** установок блока вызова. В качестве МАСТЕР-ключей могут быть использованы ключи VIZIT-RF3.x или VIZIT-RF4.x. МАСТЕР-ключи для разных блоков могут быть созданы с использованием одних и тех же ключей VIZIT-RF3.x или VIZIT-RF4.x.

Необходимо записать два МАСТЕР-ключа на случай утери одного из них.

### 2. Удаление МАСТЕР-ключей.

### 3. Обновление базы ключей, включение / выключение вызова квартир, изменение системных установок с помощью бесконтактного модуля памяти VIZIT-RFM4.

Для обновления / администрирования может быть использовано до 3-х модулей VIZIT-RFM4 (объёма памяти 3-х модулей достаточно для копирования всего содержимого памяти блока управления).

Изменение базы данных блока управления и последующая запись этих изменений в модуль / модули VIZIT-RFM4 производится использованием программатора VIZIT-DM15.

**Внимание!** Процедура работы с модулями памяти, описанная в данной Инструкции, отличается от процедуры, приведенной в Инструкциях по эксплуатации блоков управления. Следуйте указаниям данной Инструкции.

### 4. Изменение PIN-кода блока вызова.

PIN-код – это восьмиразрядный код блока вызова, к которому осуществляется привязка ключей. Может быть изменён с помощью МАСТЕР-ключа. Если PIN-код – 0000 0000 (заводская установка), то привязка ключей RF не выполняется.

**Примечание.** При изменении PIN-кода, ключи RF, которые были ранее привязаны к прежнему PIN-коду, перестают быть ключами доступа.

### 5. Изменение пароля обслуживающего персонала.

С помощью пароля обслуживающего персонала возможно изменение установок блока вызова, кроме записи и удаления МАСТЕР-ключей, изменения и индикации PIN-кода блока вызова.

Заводской пароль – 0000 0000.

### 6. Привязка ключей RF к PIN-коду блока вызова.

При выполнении этой процедуры в ключ RF записывается служебная информация, соответствующая PIN-коду данного блока вызова. Ключ RF может быть привязан к семи различным PIN-кодам. В дальнейшем, при выполнении этой процедуры, информация о привязке к последнему (седьмому) PIN-коду стирается из ключа RF и заменяется новой.

Привязка к блоку вызова должна выполняться после записи ключей RF в память блока управления. Процедура записи ключей в память блока управления описана в Инструкции по эксплуатации соответствующего блока управления и не отличается от процедуры записи ключей ТМ или ключей RF 125 кГц.

### 7. Резерв.

- 8. Изменение интенсивности подсветки для IP-камеры инфракрасным светодиодом.**  
В зависимости от уровня освещённости зоны перед IP-камерой блока вызова возможно изменение интенсивности подсветки инфракрасным светодиодом. Доступно изменение интенсивности как в дежурном режиме, так и в режиме вызова абонента. Предусмотрены 10 значений интенсивности – от 0 до 9. Значение 0 – подсветка выключена, 9 – максимальное значение интенсивности свечения. Заводская установка – 4.
- Примечание.** В дежурном режиме рекомендуется устанавливать максимальное значение интенсивности свечения. В этом случае, обеспечивается большая дальность подсветки – до 10 метров. В режиме вызова абонента, когда посетитель находится рядом с блоком вызова, рекомендуется установить минимальное значение интенсивности инфракрасной подсветки или выключить её. В этом случае, значительно повышается разборчивость лица посетителя.
- 9. Включение / выключение режима прослушивания удалённым пользователем.**  
Данная установка актуальна в случае подключения блока вызова к локальной сети и определяет доступность прослушивания удалённым пользователем обстановки перед блоком вызова. Заводская установка – режим включён.
- 10. Разрешение / запрет режима разговора с удалённым пользователем.**  
Данная установка актуальна в случае подключения блока вызова к локальной сети и определяет доступность двусторонней связи между посетителем и удалённым пользователем по инициативе удалённого пользователя. Заводская установка – режим разговора разрешён.
- Примечания.**
- Если режим разговора разрешён, тогда установка режима прослушивания не имеет значения.
  - Разговор с удалённым пользователем и прослушивание доступны только в случае, если блок вызова находится в дежурном режиме. В режиме связи с абонентом данные опции недоступны.
- 11. Индикация пароля обслуживающего персонала.**
- 12. Индикация PIN-кода.**  
Индикация PIN-кода возможна только в случае входа в установки с использованием МАСТЕР-ключа.
- 13. Индикация версии ПО.**

## 11. ПОРЯДОК ВЫПОЛНЕНИЯ УСТАНОВОК БЛОКА ВЫЗОВА

Выполнение установок рекомендуется проводить в лабораторных условиях.

Процедура выполнения установок сопровождается звуковыми сигналами и сообщениями на 4-х разрядном индикаторе блока вызова.

### 11.1. Вход в режим установок.

Вход возможен тремя способами.

#### Способ 1.

**Первичный вход**, когда в память блока вызова ещё не записан хотя бы один МАСТЕР-ключ. При первичном входе доступны все установки. Для **первичного** входа в режим установок выполните следующие действия:

- Подключите блок вызова к блоку управления.
- Подключите провод **PRG** к клемме **GND** блока управления (см. схемы из раздела **ПРИМЕРЫ СХЕМ СОЕДИНЕНИЙ**).
- Включите блок управления в сеть ~220 В. Контролируйте включение блока вызова: звуковой сигнал, свечение светодиодов подсветки клавиатуры блока вызова. На индикатор блока вызова выводится сообщение [S\_ ].
- Выполняйте установки.

**Примечание.** После записи хотя бы одного МАСТЕР-ключа, вход в установки подключением провода **PRG** к клемме **GND** блокируется. В этом случае, блок вызова переходит в режим ввода PUK-кода. PUK-код необходим для стирания из памяти блока вызова обоих МАСТЕР-ключей в случае их утери. Процедура получения и использования PUK-кода описана далее в данном разделе.

#### Способ 2.

**Вход с использованием одного из двух МАСТЕР-ключей, записанных при первичном входе.**

В этом случае, доступны все установки. Для входа в режим установок выполните следующие действия:

- При включённом блоке вызова приложите МАСТЕР-ключ к антенне считывателя блока вызова. Контролируйте звуковой сигнал. На индикатор блока вызова выводится сообщение [S\_ ].
- Выполняйте установки.

### Способ 3.

#### Вход с помощью предварительно записанного пароля обслуживающего персонала.

В этом случае, недоступны запись и удаление МАСТЕР-ключей, изменение и индикация PIN-кода блока вызова. Для входа в режим установок выполните следующие действия:

- При включённом блоке вызова нажмите одновременно кнопки **7** и **★**.
- Отпустите сначала кнопку **★**, а затем **7**. На индикатор выводится сообщение [PASS].
- В течение 3 секунд необходимо начать ввод пароля. Пауза между вводом цифр также должна составлять не более 3 секунд. Если пароль введен верно, то звучит два сигнала и на индикатор выводится сообщение [YES ], а затем [S\_ ].

**Примечание.** Если пароль введен неверно, то звучит два сигнала и на индикатор выводится сообщение [Err ]. Повторите п. а), б) и с).

- Выполняйте установки.

### 11.2. Выход из режима установок.

Выход возможен двумя способами.

**Способ 1.** Выход нажатием кнопки **★** на любом из этапов выполнения установок.

**Способ 2.** Автоматический выход в случае, если не производятся действия в течение 60 секунд.

### 11.3. Описание процедуры выполнения установок.

При описании процедур выполнения установок использованы следующие сокращения и условные обозначения:

**БВД** – блок вызова

⬅ – звуковой сигнал в блоке вызова

[xxxxx] – сообщение на 4-х разрядном индикаторе блока вызова

**Примечание.** Блок вызова выходит из режима установок при нажатии кнопки **★** или автоматически по истечении 1 минуты после последнего нажатия кнопки блока вызова.

#### 11.3.1. Запись МАСТЕР-ключей.

##### Примечания.

- Запись МАСТЕР-ключей доступна при условии входа в режим установок:
  - при первичном входе в режим установок, если не был записан хотя бы один МАСТЕР-ключ;
  - с использованием предварительно записанного МАСТЕР-ключа.
- Для записи новых МАСТЕР-ключа / ключей необходимо удалить записанный ключ / ключи (установка №2).
- После записи рекомендуется маркировать на корпусе номер МАСТЕР-ключа для возможности его удаления в дальнейшем по номеру.

№	Действие	Сообщения на индикаторе БВД и звуковые сигналы
1	Войдите в режим установок	[S_ ]
2	Нажмите <b>1</b> на БВД	[S_ 1] → ⬅ ⬅ → [ᅇ1 ] (будет записан МАСТЕР-ключ №1)
	а) если МАСТЕР-ключ №1 не был записан ранее	
	б) если МАСТЕР-ключ №1 был записан ранее	[S_ 1] → ⬅ ⬅ → [ᅇ2 ] (будет записан МАСТЕР-ключ №2)
	в) если оба МАСТЕР-ключа записаны ранее	⬅ ⬅ ⬅ → [FULL] → [S_ ]
3	Приложите ключ к считывателю БВД	
	а) если ключ не был записан ранее	⬅ → ⬅ ⬅ → [YES ] → [ᅇ2 ]
	б) если ключ уже был записан ранее как МАСТЕР-ключ, то приложите другой ключ	⬅ → ⬅ ⬅ ⬅ → [Err ] → [ᅇ1 ]
4	Повторите пункт 3 для записи второго МАСТЕР-ключа или нажмите <b>#</b> для выхода из установки.	
	Если оба МАСТЕР-ключа записаны	⬅ ⬅ ⬅ → [FULL] → [S_ ]
5	Программируйте другие установки или нажмите кнопку <b>★</b> для выхода из установок	



### 11.3.2. Удаление МАСТЕР-ключей.

**Примечание.** Удаление МАСТЕР-ключа доступно при входе в режим установок с использованием МАСТЕР-ключа.

№	Действие	Сообщения на индикаторе БВД и звуковые сигналы
1	Войдите в режим установок	[S_ ]
2	Нажмите <b>2</b> на БВД	[S_ 2] → ⏪ ⏪ → [d_ ]
3	Нажмите <b>1</b> или <b>2</b> (порядковый номер ключа, который необходимо удалить)	[d1 ] или [d2 ]
4	Нажмите <b>#</b> для подтверждения удаления	[d1 ] или [d2 ] → ⏪ ⏪ → [YES ] → [d_ ]
5	При необходимости удаления второго МАСТЕР-ключа повторите пункты 3 и 4	
6	Нажмите <b>#</b> для выхода из установки	⏪ → [S_ ]
7	Программируйте другие установки или нажмите кнопку <b>★</b> для выхода из установок	

### 11.3.3. Обновление базы ключей, включение / выключение вызова квартир, изменение системных установок с помощью бесконтактного модуля памяти VIZIT-RFM4.

№	Действие	Сообщения на индикаторе БВД и звуковые сигналы
1	Войдите в режим установок	[S_ ]
2	Нажмите <b>3</b> на БВД	[S_ 3] → ⏪ ⏪ → [C1 ]
3	Приложите к считывателю БВД модуль памяти №1 <b>Примечание.</b> Время чтения данных из модуля может быть до 30 секунд, в зависимости от объёма данных.  а) если приложен модуль памяти с верным номером  б) если приложен модуль памяти с неверным номером  в) если в процессе чтения возникла ошибка  г) если приложен модуль памяти с неверным PIN-кодом	[rEAd] → после завершения чтения ⏪ → [C2 ]  или  длинный ⏪ (сигнал завершения обновления базы данных) → [COPY]  ⏪ ⏪ ⏪ → [ErrC] → [C1 ]  ⏪ ⏪ ⏪ → [Err ] → [C1 ]  ⏪ ⏪ ⏪ → [Errb] → [C1 ]
4	Повторите пункт 3 для записи данных модулей памяти 2 и 3.	
5	Программируйте другие установки или нажмите кнопку <b>★</b> для выхода из установок	

### 11.3.4. Изменение PIN-кода блока вызова.

**Примечание.** Изменение PIN-кода доступно при условии входа в режим установок:

- при первичном входе в режим установок, если не был записан хотя бы один МАСТЕР-ключ;
- с использованием МАСТЕР-ключа.

№	Действие	Сообщения на индикаторе БВД и звуковые сигналы
1	Войдите в режим установок	[S_ ]
2	Нажмите <b>4</b> на БВД	[S_ 4] → ⏪ ⏪ → [Pin ]
3	Наберите 8 цифр нового PIN-кода	[- - - -] → ⏪ ⏪ → [Pin ]
4	Снова наберите 8 цифр нового PIN-кода: а) оба раза набран один и тот же PIN-код б) набраны разные PIN-коды (ошибка при наборе)	⏪ ⏪ → [YES ] → [S_ ]  ⏪ ⏪ ⏪ → [Err ] → [S_ ]
5	Программируйте другие установки или нажмите кнопку <b>★</b> для выхода из установок	



### 11.3.5. Изменение пароля обслуживающего персонала.

№	Действие	Сообщения на индикаторе БВД и звуковые сигналы
1	Войдите в режим установок	[S_ ]
2	Нажмите <b>5</b> на БВД	[S_ 5] → 🔊 🔊 → [PASS]
3	Наберите 8 цифр нового пароля	[- - - -] → 🔊 🔊 → [PASS]
4	Снова наберите 8 цифр нового пароля: а) оба раза набран один и тот пароль б) набраны разные пароли (ошибка при наборе)	🔊 🔊 → [YES ] → [S_ ] 🔊 🔊 🔊 → [Err ] → [S_ ]
5	Программируйте другие установки или нажмите кнопку ★ для выхода из установок	

### 11.3.6. Привязка ключей RF к PIN-коду блока вызова.

№	Действие	Сообщения на индикаторе БВД и звуковые сигналы
1	Войдите в режим установок	[S_ ]
2	Нажмите <b>6</b> на БВД	[S_ 6] → 🔊 🔊 → [bind]
3	Приложите ключ к считывателю БВД и т.д. а) если ключ не был привязан ранее б) если ключ был привязан ранее	🔊 → 🔊 🔊 → [YES ] → [bind] 🔊 → 🔊 🔊 🔊 → [ _ _ _ _ ] → [bind]
4	Нажмите <b>#</b> для выхода из установки	🔊 → [S_ ]
5	Программируйте другие установки или нажмите кнопку ★ для выхода из установок	

### 11.3.7. Изменение интенсивности подсветки для IP-камеры инфракрасным светодиодом.

№	Действие	Сообщения на индикаторе БВД и звуковые сигналы
1	Войдите в режим установок	[S_ ]
2	Нажмите <b>8</b> на БВД	[S_ 8] → 🔊 🔊 → [1--2 ]
3	Нажмите <b>1</b> или <b>2</b> ( <b>1</b> – дежурный режим, <b>2</b> – режим вызова абонента)	🔊 🔊 → [Ir «текущее значение» ]
4	Нажмите одну из кнопок – <b>0...9</b> ( <b>0</b> – подсветка выключена, <b>9</b> – максимальное значение)	🔊 → [Ir «нажатая кнопка»]
5	Нажмите <b>#</b>	🔊 🔊 → [YES ] → [1--2 ]
6	Выполните пункты 3 – 5 для другого режима	
7	Нажмите <b>#</b> для выхода из установки	🔊 → [S_ ]
8	Программируйте другие установки или нажмите кнопку ★ для выхода из установок	

### 11.3.8. Включение / выключение режима прослушивания удалённым пользователем.

№	Действие	Сообщения на индикаторе БВД и звуковые сигналы
1	Войдите в режим установок	[S_ ]
2	Нажмите <b>9</b> на БВД	[S_ 9] → 🔊 🔊 → [L On или LOFF ] [L On] (прослушивание включено) или [LOFF] (прослушивание выключено)
3	Нажмите <b>1</b> для включения или Нажмите <b>0</b> для выключения	🔊 🔊 → [L On] 🔊 🔊 → [LOFF]
4	Нажмите <b>#</b> для выхода из установки	🔊 → [S_ ]
5	Программируйте другие установки или нажмите кнопку ★ для выхода из установок	

### 11.3.9. Разрешение / запрет режима разговора с удалённым пользователем.

№	Действие	Сообщения на индикаторе БВД и звуковые сигналы
1	Войдите в режим установок	[S_ ]
2	Наберите <b>10</b> на БВД	[S_ 10] → 📞 📞 → [S On или SOFF ] [S On] (разговор разрешён) или [SOFF] (разговор запрещён)
3	Нажмите <b>1</b> для включения или Нажмите <b>2</b> для выключения	📞 📞 → [S On]  📞 📞 → [SOFF]
4	Нажмите <b>#</b> для выхода из установки	📞 → [S_ ]
5	Программируйте другие установки или нажмите кнопку <b>★</b> для выхода из установок	

### 11.3.10. Индикация пароля обслуживающего персонала.

№	Действие	Сообщения на индикаторе БВД и звуковые сигналы
1	Войдите в режим установок	[S_ ]
2	Наберите <b>11</b> на БВД	[S_ 11] → 📞 📞 → [«четыре старших цифры»] → через 5 секунд 📞 → [«четыре младших цифры»] → через 5 секунд [S_ ]
3	Программируйте другие установки или нажмите кнопку <b>★</b> для выхода из установок	

### 11.3.11. Индикация PIN-кода.

**Примечание.** Индикация PIN-кода возможна только в случае входа в установки с использованием МАСТЕР-ключа.

№	Действие	Сообщения на индикаторе БВД и звуковые сигналы
1	Войдите в режим установок	[S_ ]
2	Наберите <b>12</b> на БВД	[S_ 12] → 📞 📞 → [«четыре старших цифры»] → через 5 секунд 📞 → [«четыре младших цифры»] → через 5 секунд [S_ ]
3	Программируйте другие установки или нажмите кнопку <b>★</b> для выхода из установок	

### 11.3.12. Индикация версии ПО.

№	Действие	Сообщения на индикаторе БВД и звуковые сигналы
1	Войдите в режим установок	[S_ ]
2	Наберите <b>13</b> на БВД	[S_ 13] → 📞 📞 → [«четыре цифры версии ПО»] → через 5 секунд [S_ ]
3	Программируйте другие установки или нажмите кнопку <b>★</b> для выхода из установок	

## 12. ОПИСАНИЕ ПРОЦЕДУРЫ ПЕРЕЗАПИСИ ОБОИХ МАСТЕР-КЛЮЧЕЙ В СЛУЧАЕ ИХ УТЕРИ

Для восстановления доступа к установкам блока вызова в случае утери обоих МАСТЕР-ключей необходимо выполнить следующие действия:

1. Обратиться к изготовителю, представив документы подтверждающие приобретение данного блока.
2. Сообщить изготовителю PIN-код блока вызова.
3. Изготовитель сообщит PUK-код для стирания обоих МАСТЕР-ключей и пароля обслуживающего персонала. PIN-код блока вызова останется без изменений.

Для ввода PUK-кода выполните следующие действия:

- Выключите блок управления.
- Подключите провод **PRG** к клемме **GND** блока управления.
- Включите блок управления в сеть. На индикаторе блока вызова появляется сообщение [Pin ].
- Наберите восемь цифр PIN-кода.  
Если PIN-код набран верно, то на индикаторе сообщение – [YES ] → ⏪ ⏪ → [Pu\_ ].  
Если PIN-код набран неверно, то на индикаторе сообщение – [Err ] → ⏪ ⏪ ⏪ → [Pin ], повторите ввод PIN-кода.
- Наберите восемь цифр PUK-кода.  
Если PUK-код набран верно, то на индикаторе сообщение [YES ] → ⏪ ⏪ → [S\_ ] (блок вызова находится в режиме установок, оба МАСТЕР-ключа удалены).  
Если PUK-код набран неверно, то на индикаторе сообщение [Err ] → ⏪ ⏪ ⏪ → [Pin ], повторите ввод PIN-кода, а затем введите PUK-код.
- Войдите в установку записи МАСТЕР-ключей и запишите новые ключи.
- Выключите питание блока управления и отключите проводник **PRG** от клеммы **GND**.

## 13. ПЕРВОЕ ПОДКЛЮЧЕНИЕ К IP-КАМЕРЕ

### Внимание! Настройку доступа и параметров IP-камеры должен выполнять квалифицированный специалист.

При первом подключении выполняются настройки параметров IP-камеры, приведенные в разделе **ОПИСАНИЕ ВЕБ-ИНТЕРФЕЙСА**. Необходимо, как минимум, установить надёжный пароль пользователя и выполнить настройку сетевых параметров IP-камеры для доступа из сети Интернет.

Для выполнения настроек необходимо соединить компьютер (с операционной системой Windows 7, 8, 10, 11) и IP-камеру кабелем UTP/CAT5e напрямую, в соответствии со схемой, приведенными в разделе **СХЕМА СОЕДИНЕНИИ**.

Необходимо, чтобы компьютер и IP-камера находились в одной подсети.

#### Установки IP-камеры по умолчанию:

- IP-адрес: **192.168.1.168**
- Маска подсети: **255.255.255.0**
- Имя пользователя: **admin**
- Пароль: **123456**

Для компьютера следует установить IP-адрес **192.168.1.xxx**, маску подсети **255.255.255.0**

**Примечание.** xxx – номер в диапазоне от 1 до 254, кроме 168 (адрес IP-камеры).

### 13.1 Установка IP-адреса компьютера.

**Примечание.** Внешний вид окон и наименования настроек могут незначительно различаться в зависимости от версии операционной системы Windows. Описание установки IP-адреса для данной Инструкции выполнено на примере Windows 10.

- Откройте **Панель управления** компьютера.
- Выберите пункт **Центр управления сетями и общим доступом**.
- В окне **Центр управления сетями и общим доступом** нажмите **Ethernet**:

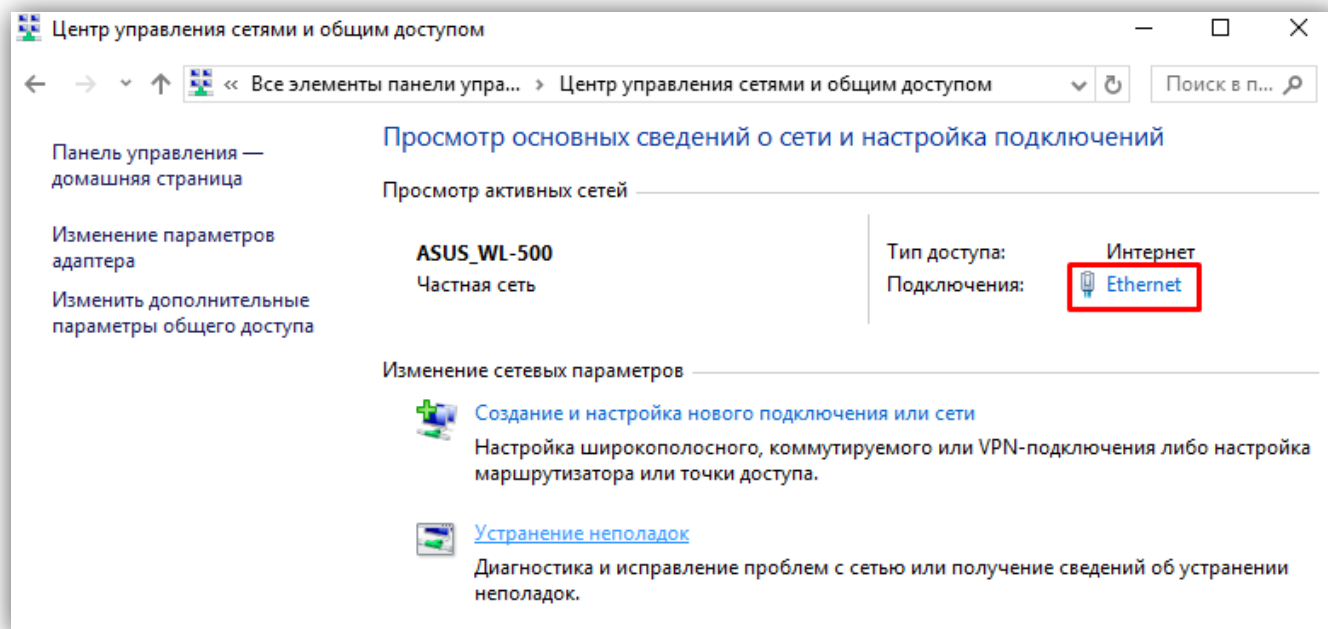


Рисунок 13.1

- В окне **Состояние – Ethernet** нажмите **Свойства**:

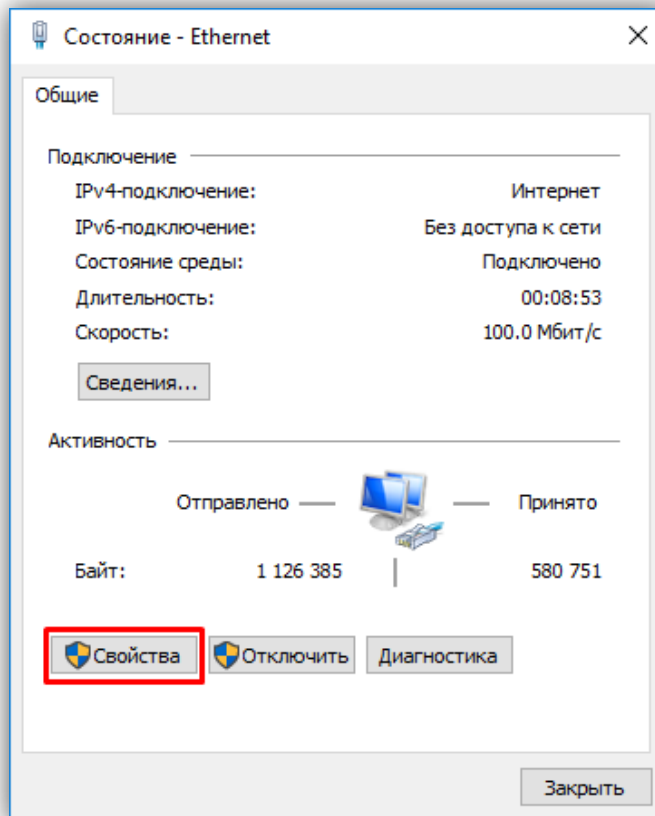


Рисунок 13.2

- В окне **Ethernet: свойства** дважды нажмите **IP версии 4 (TCP/IPv4)**:

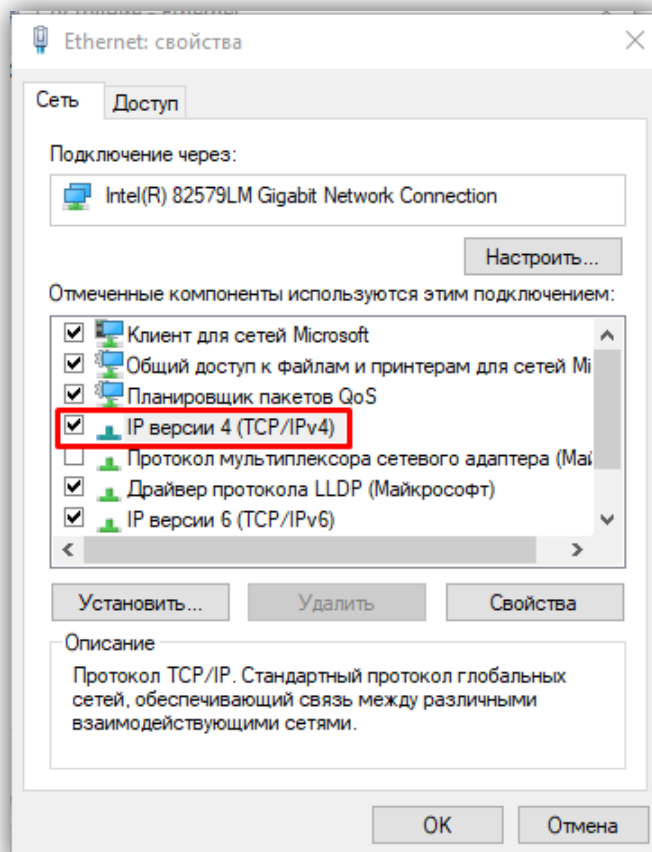


Рисунок 13.3

- В окне **Свойства: IP версии 4 (TCP/IPv4)** выберите пункт **Использовать следующий IP-адрес** и введите сетевые параметры, как показано на рисунке ниже (в данном примере установлен IP-адрес компьютера: 192.168.1.55):

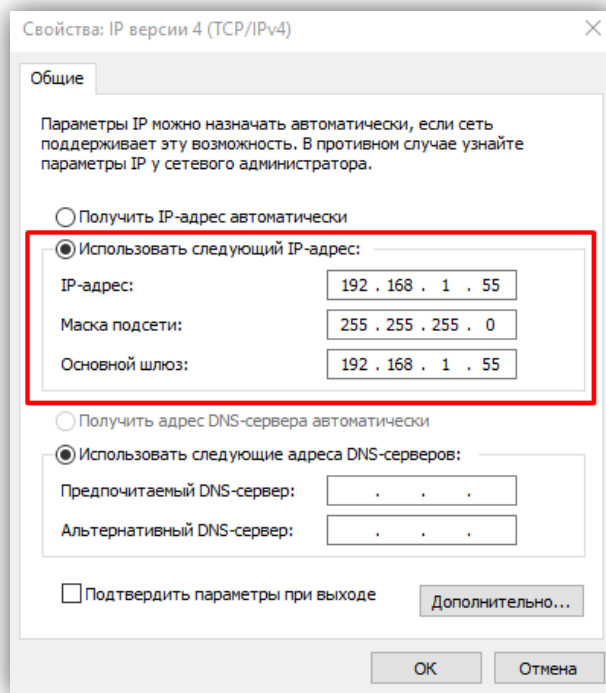


Рисунок 13.4

- Для сохранения изменений нажмите кнопку **ОК** в диалоговых окнах **Свойства: IP версии 4 (TCP/IPv4)**, **Ethernet: свойства** и закройте окно **Состояние – Ethernet**.


## 13.2 Настройка безопасности браузера

Для просмотра изображения с IP-камеры с помощью браузеров **Internet Explorer** или **Microsoft Edge** используется плагин **HFosx**. Плагин устанавливается через браузер при первом подключении. Однако, попытка установки плагина может быть заблокирована без предварительной настройки безопасности браузера. Поэтому, необходимо выполнить настройки безопасности, как приведено ниже.

**Примечание.** Если веб-интерфейс загружается в браузерах **Google Chrome** или **Yandex**, тогда плагин **HFosx** не устанавливается и не нужно выполнять настройки безопасности.

### 13.2.1 Настройка безопасности браузера Internet Explorer.

Описание настройки безопасности для данной Инструкции выполнено на примере **Internet Explorer 11.0**. Данная настройка выполняется один раз.

- Откройте на компьютере браузер Internet Explorer.
- В окне браузера нажмите кнопку , из выпадающего списка выберите пункт **Свойства браузера**:

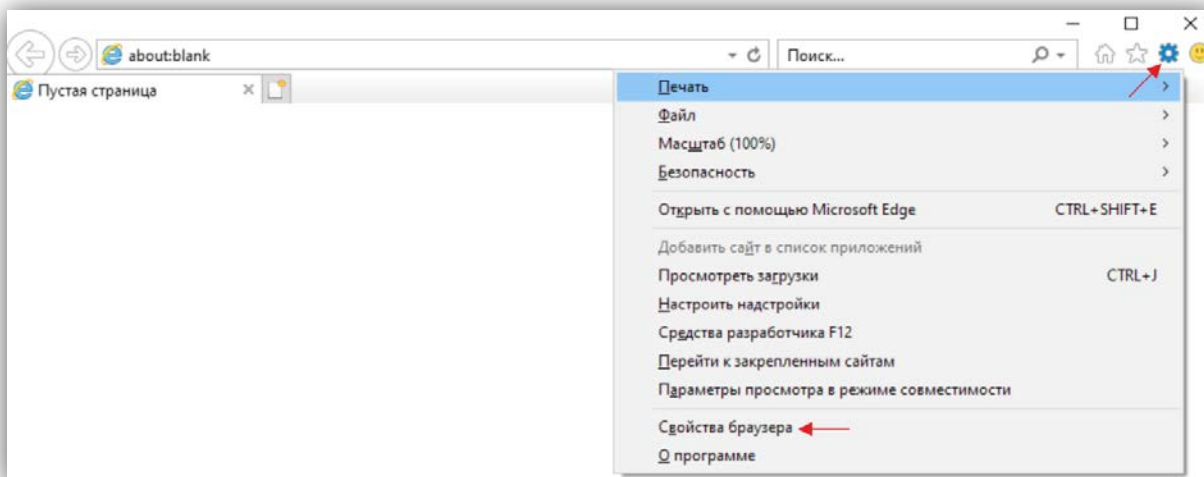


Рисунок 13.5



- В окне **Свойства браузера** выберите вкладку **Безопасность** и нажмите кнопку **Другой...**

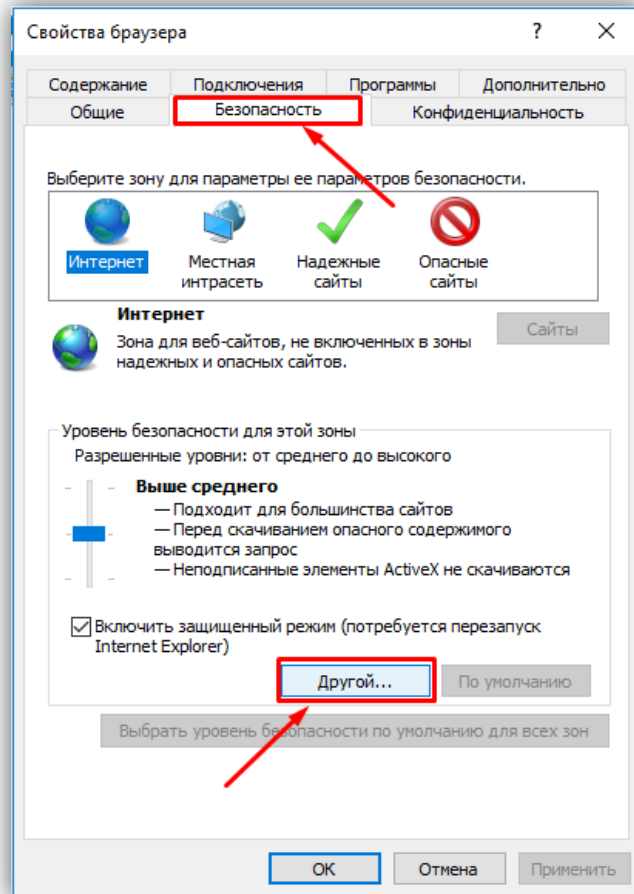


Рисунок 13.6

- В окне **Параметры безопасности – зона Интернета** найдите пункт **Разное**, далее - настройку **Включать путь к локальному каталогу при отправке файлов на сервер** и установите эту настройку в режим **Включить**.

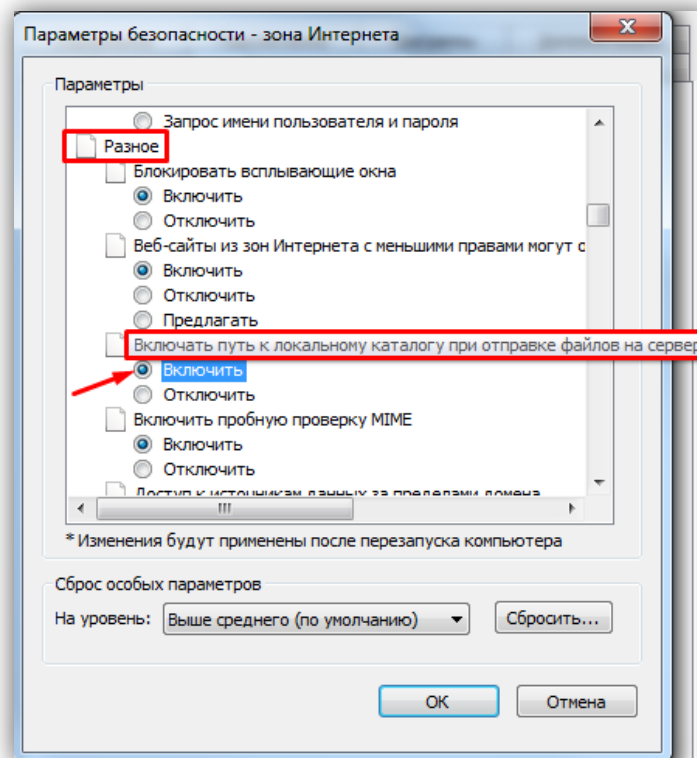


Рисунок 13.7

- Далее по списку найдите пункт **Элементы ActiveX и модули подключения**, затем настройку **Разрешить запуск элементов управления ActiveX, которые не использовались ранее, без предупреждения** установите в режим **Включить**. Также установите в режим **Предлагать** настройку **Скачивание неподписанных элементов ActiveX**.

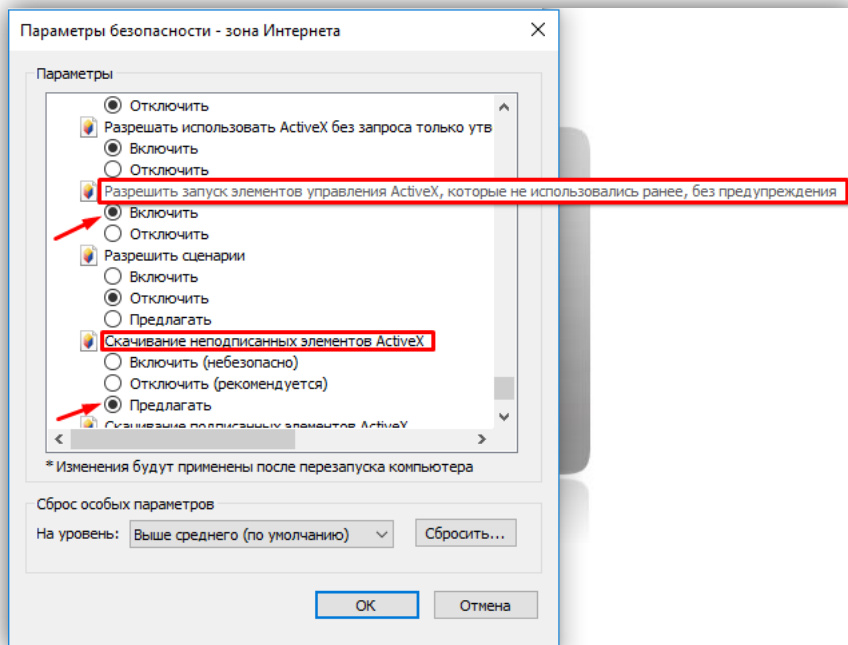


Рисунок 13.8

Для сохранения изменений закройте окна нажатием кнопки **OK**. Настройка параметров безопасности завершена. Далее, выполните установку плагина **HFocx**.

### 13.2.2 Настройка безопасности браузера Microsoft Edge.

Данная настройка выполняется один раз.

- Откройте на компьютере браузер Microsoft Edge.
- В окне браузера нажмите кнопку **...**, из выпадающего списка выберите пункт **Настройки**:

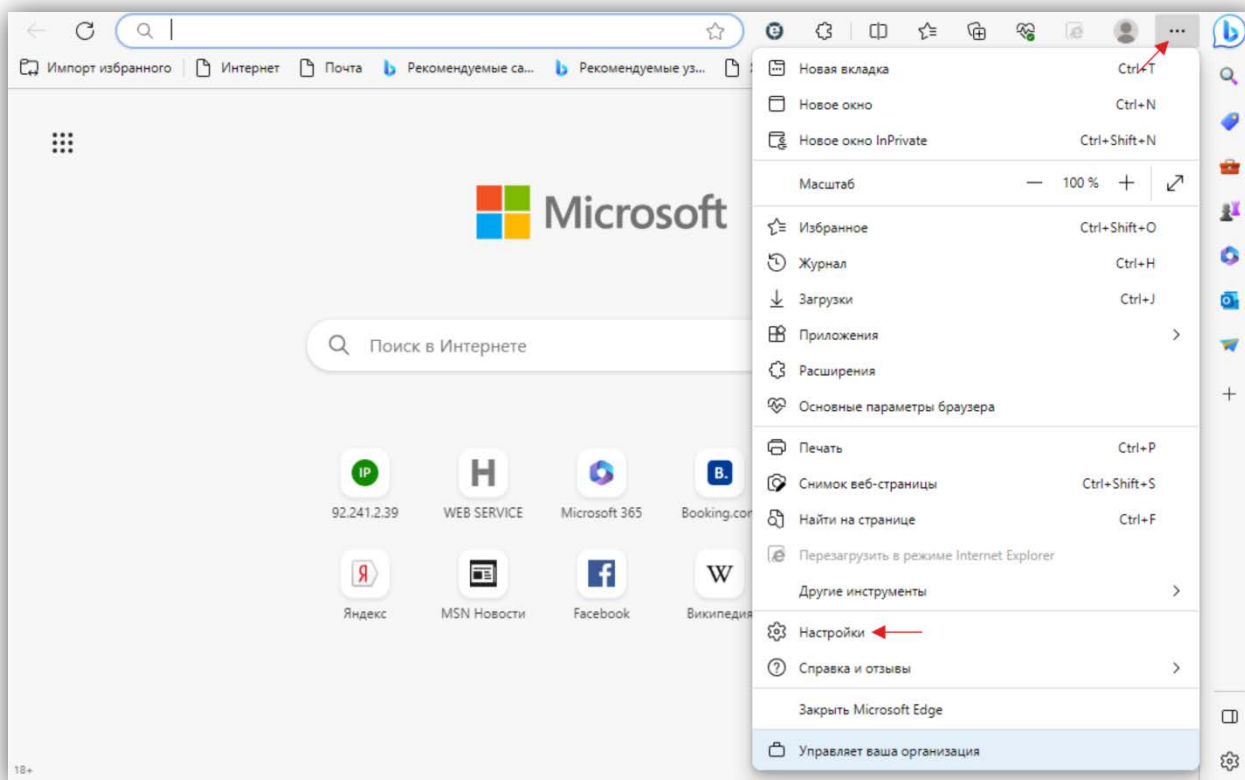


Рисунок 13.9

- Выберите **Браузер по умолчанию** и нажмите кнопку **Параметры браузера**:

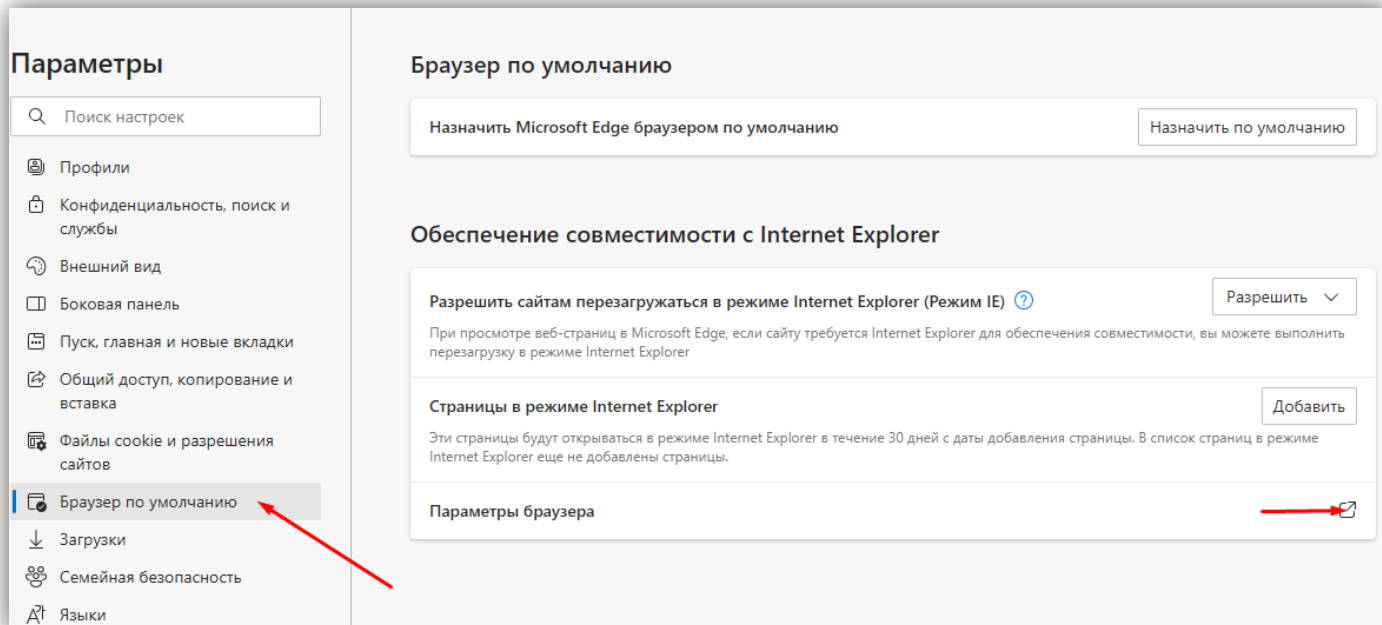


Рисунок 13.10

- В окне **Свойства браузера** выберите вкладку **Безопасность** и нажмите кнопку **Другой...**

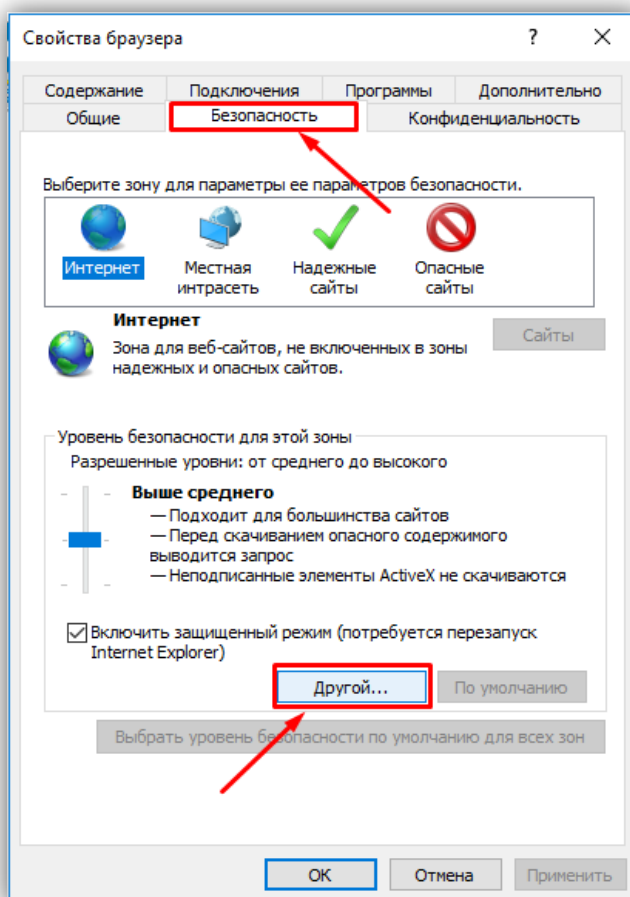


Рисунок 13.11

- Далее выполните действия, указанные в п. 13.2.1.

### 13.3 Установка HFox.

Описание установки выполнено на примере браузера **Microsoft Edge**.

- В адресной строке браузера наберите **192.168.1.168** (адрес по умолчанию, может быть изменён в настройках IP-камеры) и нажмите кнопку **Enter** клавиатуры компьютера.

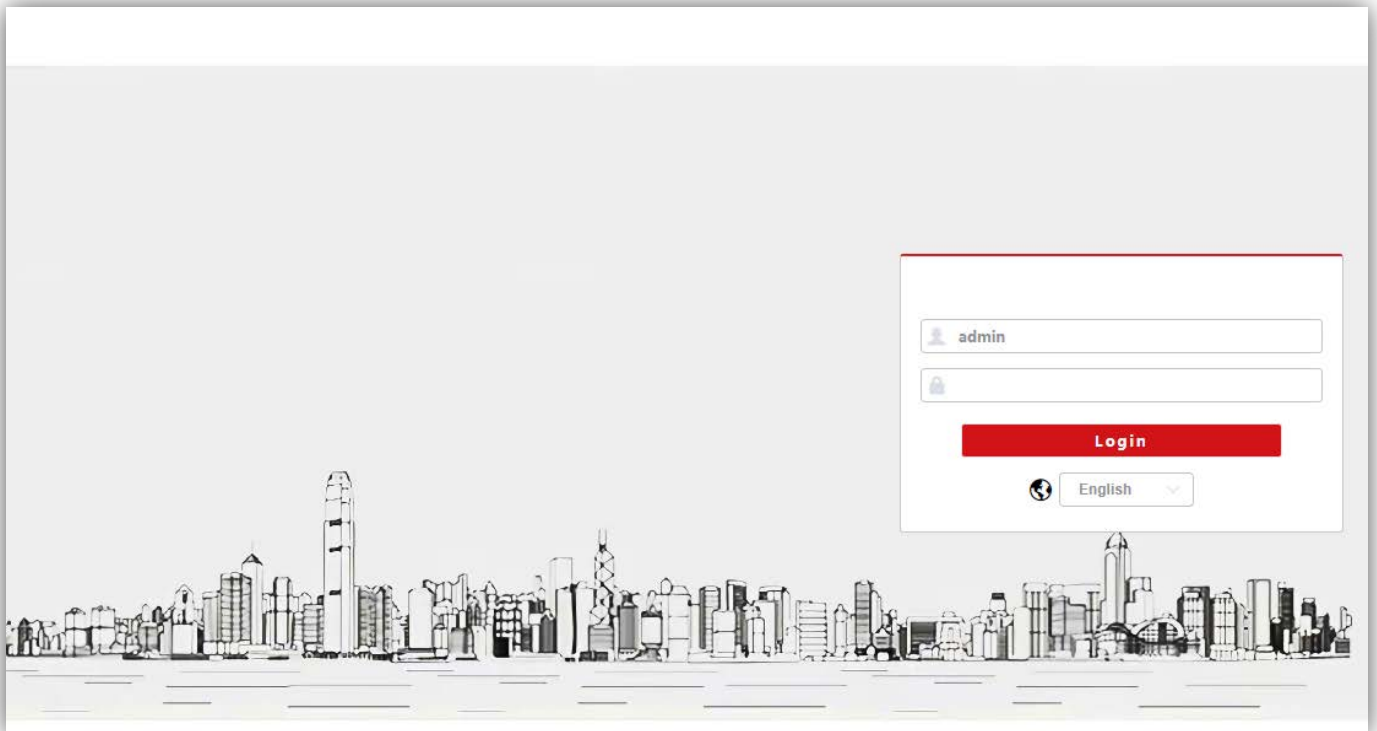


Рисунок 13.12

- В окне браузера нажмите кнопку **...**, из выпадающего списка выберите пункт **Перезагрузить в режиме Internet Explorer**.

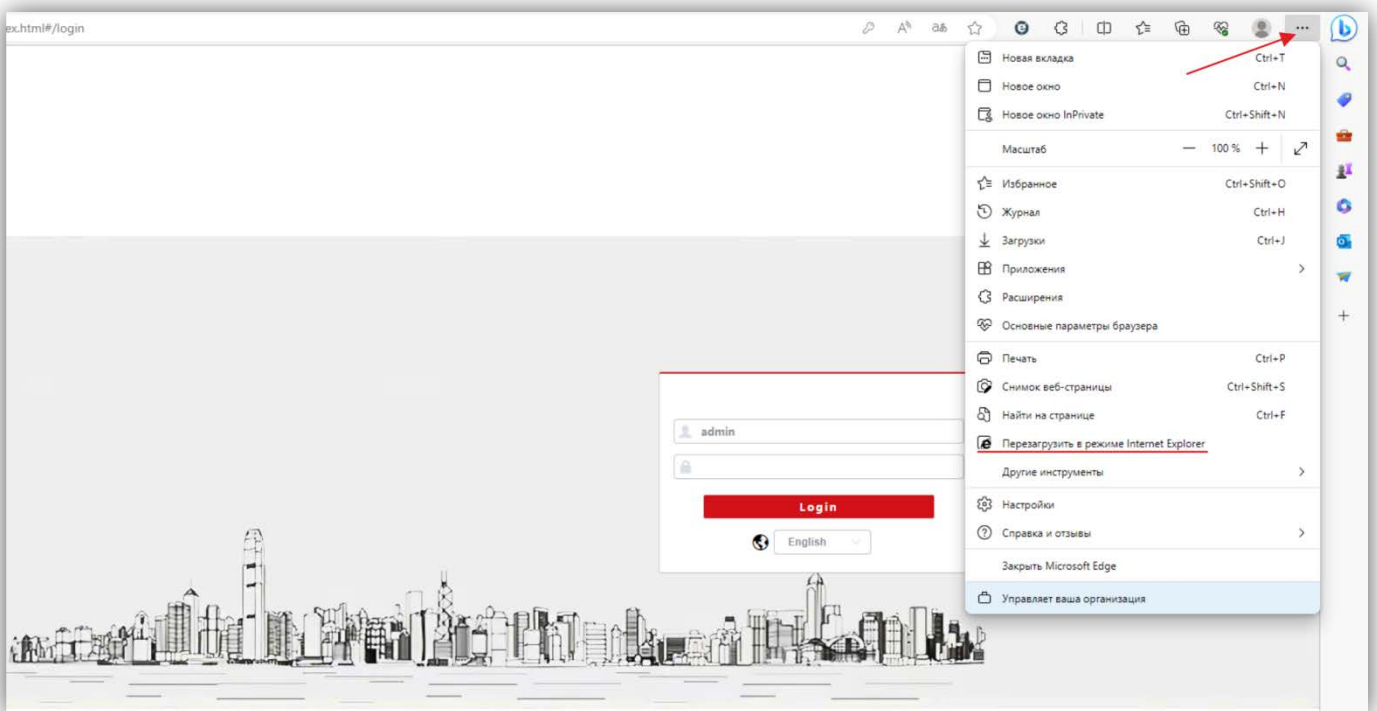


Рисунок 13.13

- Включите опцию **Открыть эту страницу в режиме Internet Explorer в следующий раз** и нажмите кнопку **Готово**.

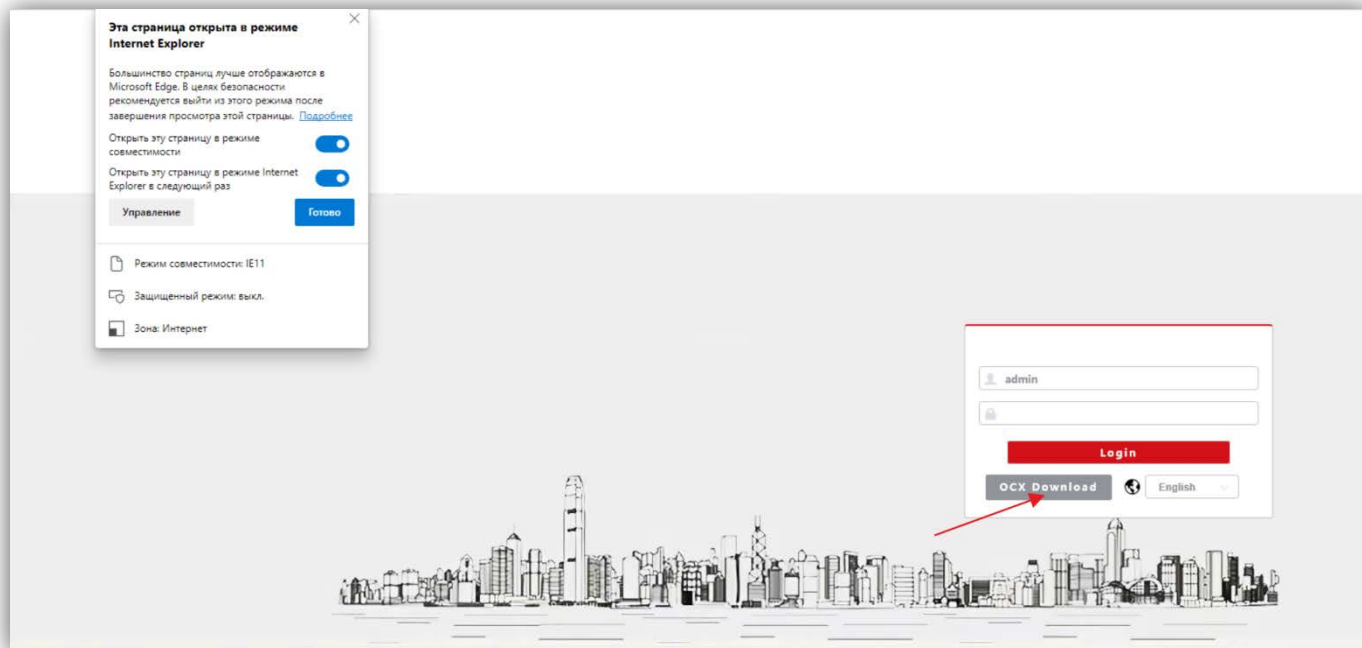


Рисунок 13.14

- Нажмите кнопку **OCX Download**.
- Нажмите кнопку **Выполнить**.

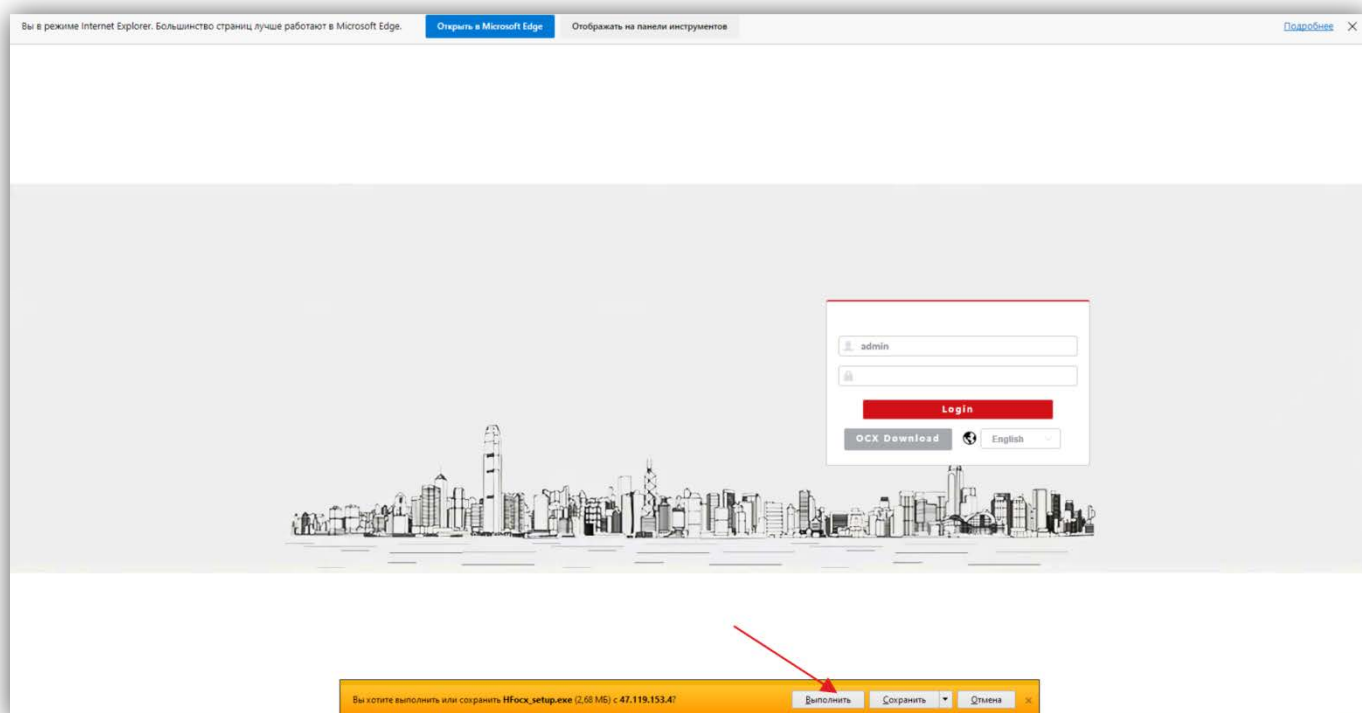


Рисунок 13.15

- В появившемся сообщении нажмите кнопку **Действия**.

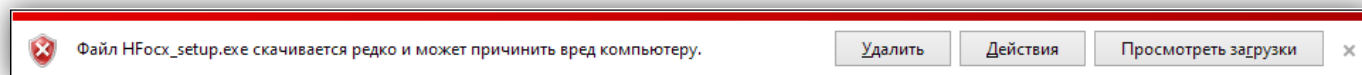


Рисунок 13.16

**Примечание.** Если сообщение не появилось, тогда скачайте плагин HFocx по ссылке: [https://vizit-group.com/files/HFocx\\_setup.exe](https://vizit-group.com/files/HFocx_setup.exe).

- Выберите опцию **Выполнить в любом случае**.

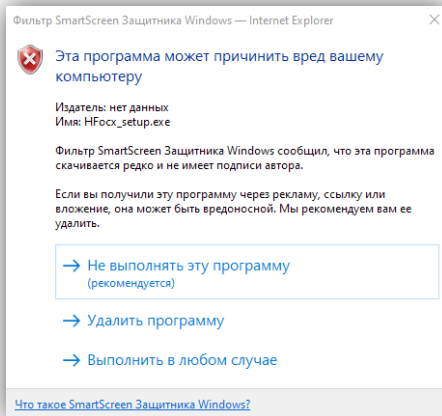


Рисунок 13.17

- Нажмите кнопку, указанную красной стрелкой.

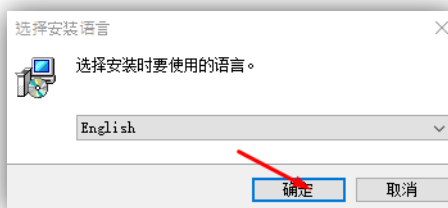


Рисунок 13.18

- Нажмите кнопку **Install**.

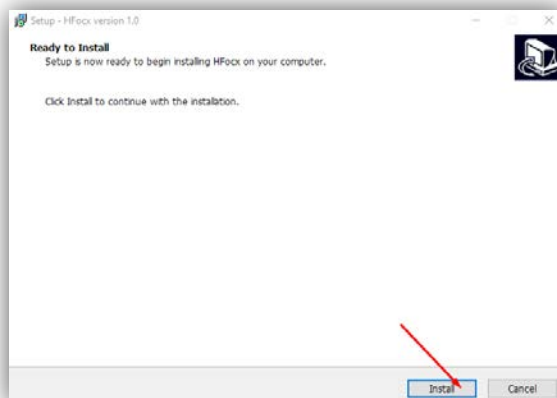


Рисунок 13.19

- Для окончания установки нажмите кнопку **Finish**.

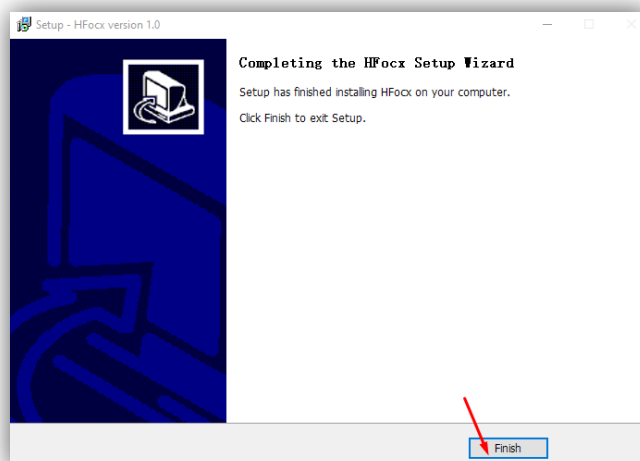
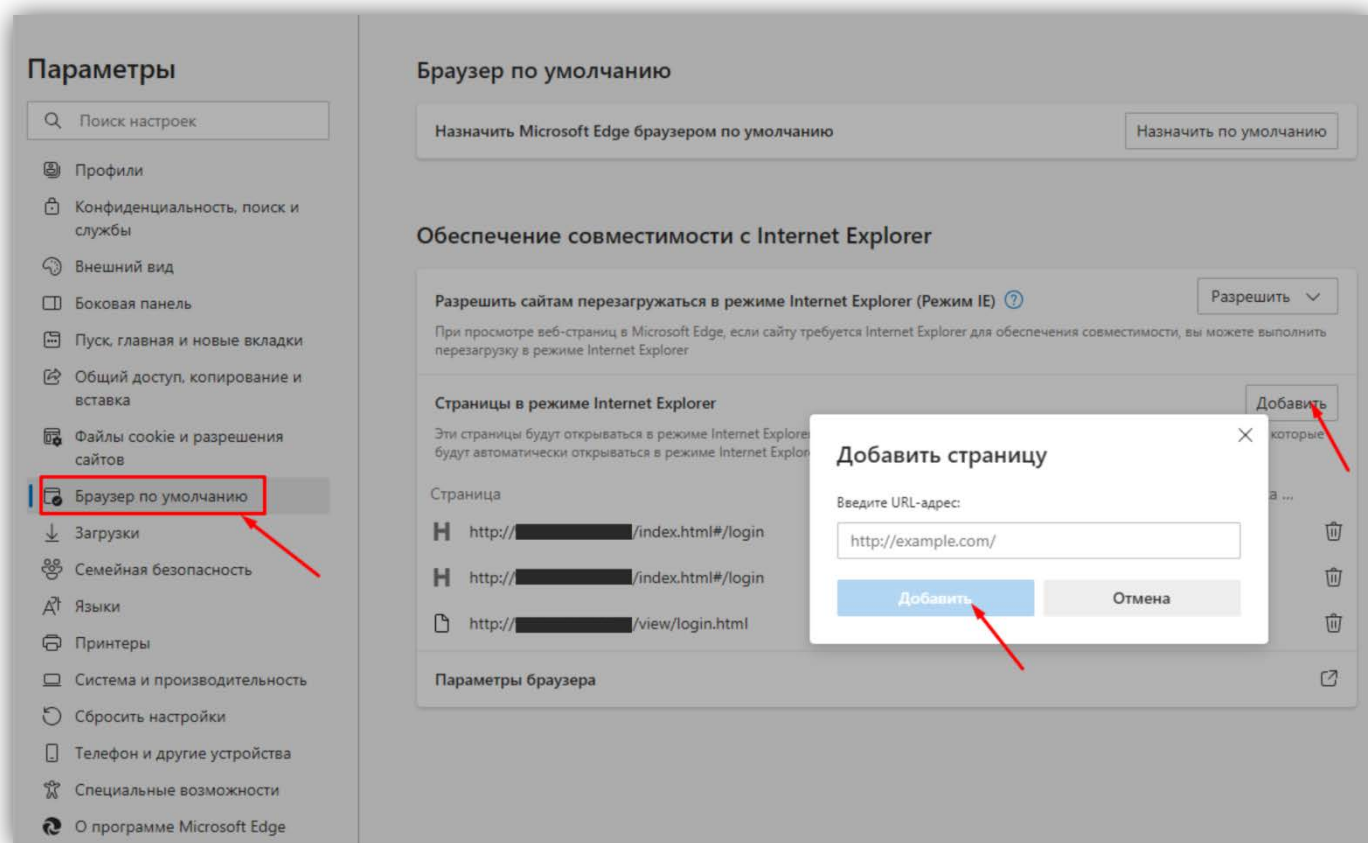


Рисунок 13.20



**Примечание.** Возможно загрузить страницу в режиме совместимости с Internet Explorer другим способом. Для этого, зайдите в настройки браузера, выберите **Браузер по умолчанию**, в поле **Страницы в режиме Internet Explorer** нажмите кнопку **Добавить**, введите IP-адрес в открывшемся окне **Добавить страницу** и нажмите кнопку **Добавить**.



**Рисунок 13.21**

В дальнейшем, страница будет загружаться в режиме Internet Explorer.

## 14. ОПИСАНИЕ ВЕБ-ИНТЕРФЕЙСА

- Откройте браузер.
  - В адресной строке браузера введите ip-адрес **192.168.1.168** (адрес по умолчанию, может быть изменён в настройках IP- камеры) и нажмите кнопку Enter клавиатуры компьютера.
- Откроется окно:

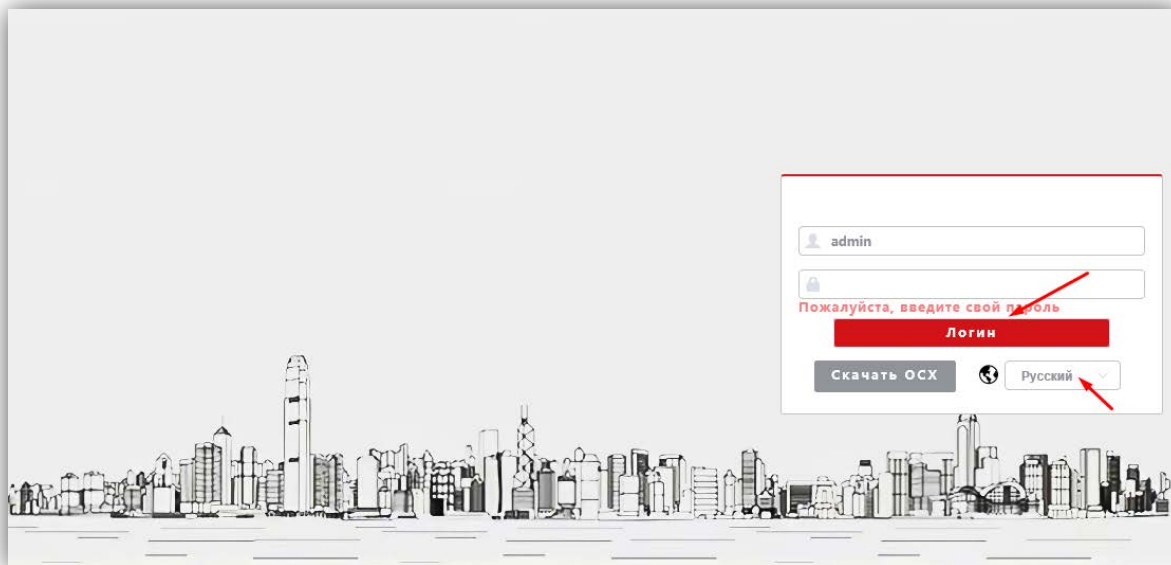


Рисунок 14.1

**Примечание.** При смене IP-адреса необходимо снова перезагрузить страницу в режиме совместимости с Internet Explorer (см. рисунок 13.13).

- Из выпадающего списка выберите **Русский** язык.
- Введите пароль **1234546** (пароль по умолчанию, может быть изменён в настройках IP- камеры) и нажмите кнопку **Логин** веб-интерфейса. На экране монитора открывается страница предварительного просмотра веб-интерфейса.

### 14.1 Предварительный просмотр.

**Примечание.** Описание страницы предварительного просмотра приведено на примере веб-интерфейса, загруженного в браузере Microsoft Edge. Внешний вид страницы, загруженной в браузерах Google Chrome и Yandex, незначительно отличается от приведенного ниже.

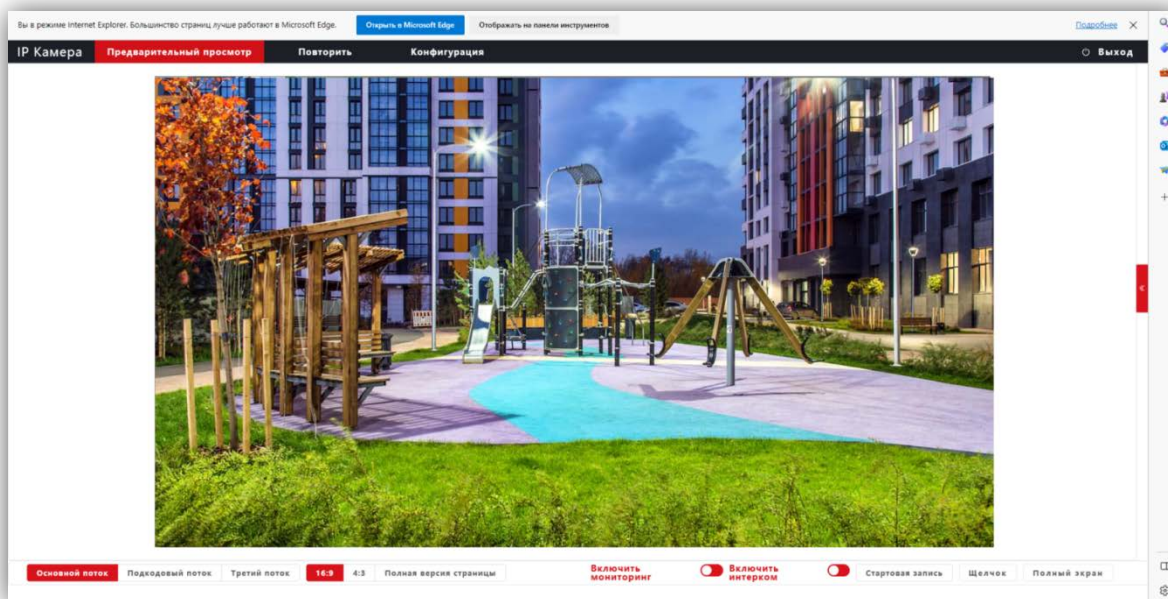


Рисунок 14.2

Удалённому пользователю доступен просмотр одного из выбранных видеопотоков: Основного, Второго (Подкодовый) и Третьего. Также доступны опции: прослушивание обстановки перед IP-камерой, двусторонняя аудио связь (см. **Примечание** в разделе **ФУНКЦИИ**), запись видео, снимок текущего изображения, полноэкранный режим, изменение соотношения сторон.

## Описание кнопок и переключателей.

- **Основной поток, Подкодовый / Второй поток и Третий поток:** нажмите одну из кнопок для вывода в окно предварительного просмотра выбранного потока. Основной поток имеет более высокое разрешение, чем Второй и Третий поток. Настройки формата сжатия, разрешения, метода контроля битрейта, качества, частоты кадров производятся во вкладке **Видео и Аудио** страницы **Конфигурации**.
- **16:9, 4:3 и Полная версия страницы:** нажмите одну из кнопок для изменения соотношения сторон изображения.
- **Включить Мониторинг:** переместите движок переключателя вправо для прослушивания звука с микрофона IP-камеры через громкоговоритель компьютера. Переместите движок переключателя влево для отключения прослушивания.
- **Включить Интерком:** переместите движок переключателя вправо для активации двусторонней аудио связи / интерком. Переместите движок переключателя влево для отключения двусторонней аудио связи. Интерком поддерживается при наличии громкоговорителя в составе IP-камеры.  
**Примечание:** в данной модели IP-камеры интерком не поддерживается.
- **Стартовая запись:** нажмите данную кнопку для включения записи с IP-камеры. Нажмите кнопку повторно для выключения записи. Записанный файл будет сохранен в заданную пользователем директорию (см. раздел **Локальные настройки** данной Инструкции).
- **Щелчок / Снимок:** нажмите данную кнопку, чтобы сделать снимок текущего изображения с IP-камеры. Снимок будет сохранен в формате JPEG в заданную пользователем директорию (см. раздел **Локальные настройки** данной Инструкции).
- **Полный экран:** нажмите кнопку для включения полноэкранного режима. Для возврата нажмите левую кнопку мыши на изображении.
- **Повторить:** при нажатии кнопки открывается окно воспроизведения записанных на SD-карту файлов. В данной модели IP-камеры установка SD-карты не предусмотрена.
- **Конфигурация:** при нажатии этой кнопки открывается страница настроек IP-камеры.

## 14.2 ОСНОВНЫЕ НАСТРОЙКИ IP-КАМЕРЫ

Для настройки параметров IP-камеры в окне предварительного просмотра нажмите кнопку **Конфигурация**. Открывается окно, в левой части которого расположены пункты МЕНЮ, а в правой – подменю и соответствующие настройки.

### 14.2.1 Локальная конфигурация.

Нажмите **Локальная конфигурация**.

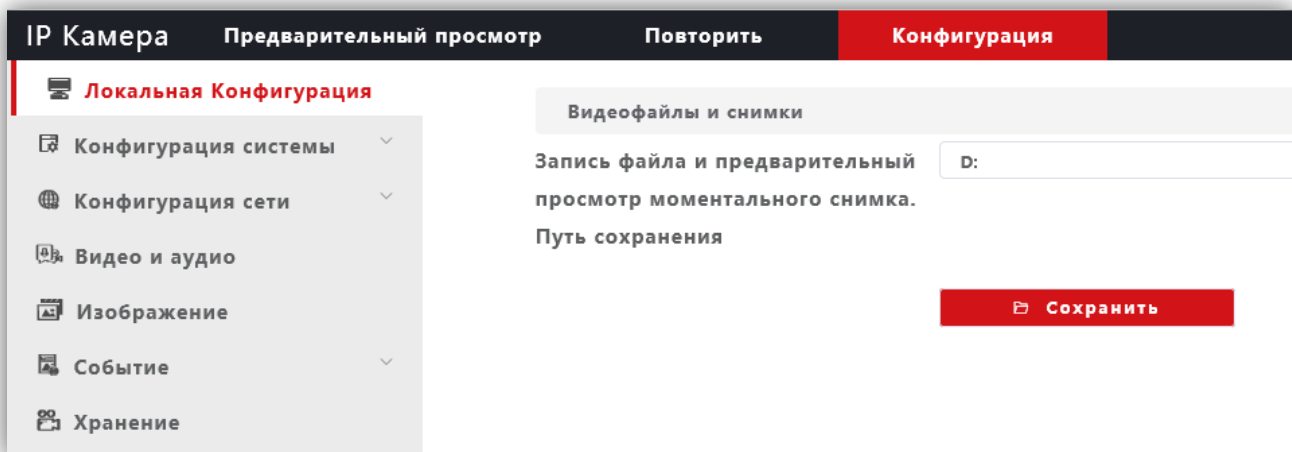


Рисунок 14.3

Выберите каталог для сохранения видеороликов и снимков.  
Для сохранения изменений нажмите кнопку **Сохранить**.

## 14.2.2 Конфигурация системы.

- Нажмите **Конфигурация системы**.
- Из выпадающего списка выберите **Системные настройки**.

### 14.2.2.1 Системные настройки.

- В закладке **Базовая информация** для редактирования доступны только имя устройства и язык интерфейса.

The screenshot shows the configuration page for an IP camera. The top navigation bar includes 'IP Камера', 'Предварительный просмотр', 'Повторить', and 'Конфигурация'. The left sidebar lists various configuration categories, with 'Системные настройки' (System Settings) highlighted. The main content area is titled 'Базовая информация' (Basic Information) and contains several fields for system parameters:

IP адрес	192.168.1.170
Web порт	81
MAC адрес	bc-07-18-00-f9-4e
Версия	12.030.17.3_MAIN_V24(230510)
Версия библиотеки платформы	platform v5.2.6
Версия библиотеки пользовательского интерфейса	
Версия библиотеки искусственного интеллекта	
Web версия	IPCMOUDLE v1.1.4
ID устройства	H01000117160100010443
Имя устройства	IPCamera
Язык устройства	Русский
пользовательская версия файла	Default

A red 'Сохранить' (Save) button is located at the bottom right of the configuration area.

Рисунок 14.4

Для сохранения изменений нажмите кнопку **Сохранить**.

- Выберите закладку **Настройка времени** для установки часового пояса и настройки сервера синхронизации.

The screenshot shows the 'Настройка времени' (Time Setting) section of the configuration page. The top navigation bar and sidebar are the same as in the previous screenshot. The main content area is titled 'Настройка времени' and contains the following settings:

Время устройства	2023-08-02 14:23:11
Ручная синхронизация	
<input type="radio"/> Руководство настройки	2023-08-02 14:19:44
Калибровка NTP	
<input checked="" type="radio"/> Синхронизация NTP	
Время сервера	pool.ntp.org
интервал обновления	60 ( Min )
Часовой пояс	[UTC+03:00] Багдад, Эр-Рияд, Москва, Санкт-Петербург

A red 'Сохранить' (Save) button is located at the bottom right of the configuration area.

Рисунок 14.5

Для сохранения изменений нажмите кнопку **Сохранить**.

### 14.2.2.2 Обслуживание системы.

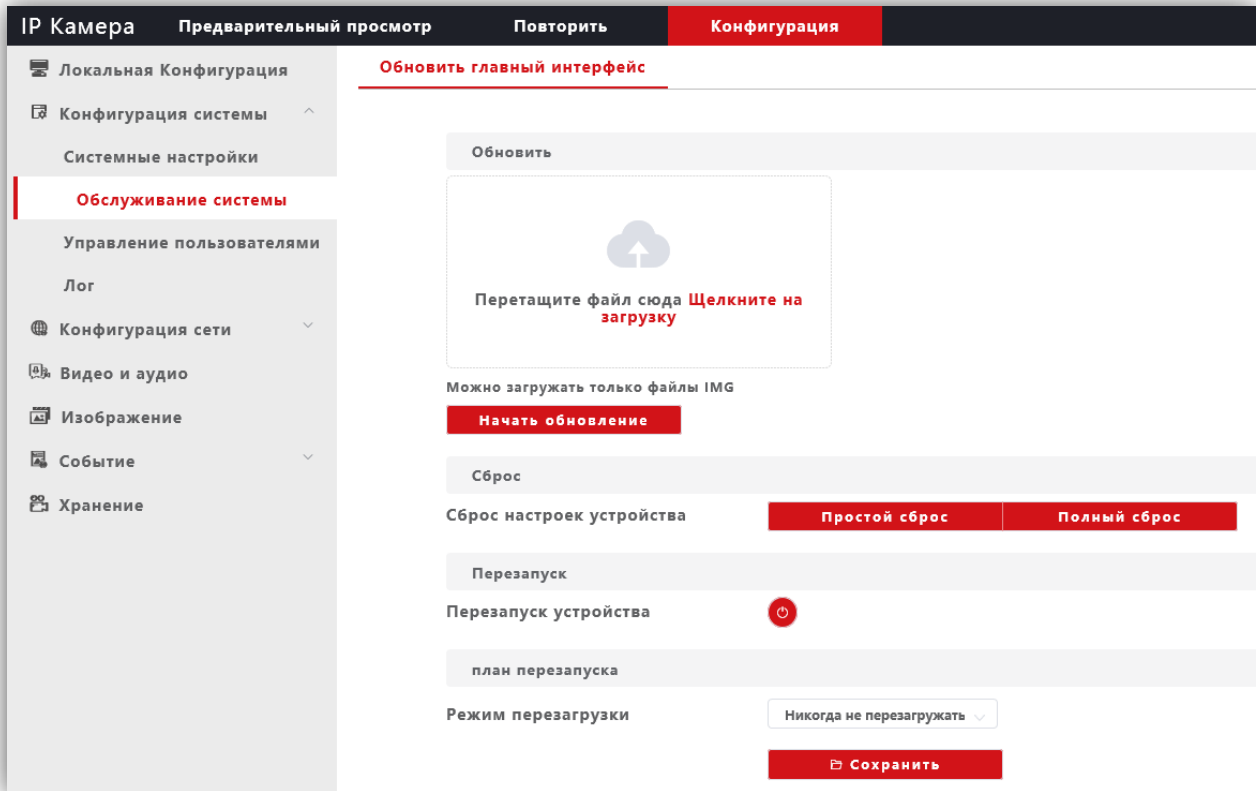


Рисунок 14.6

В данном окне доступны следующие опции:

- обновление прошивки IP-камеры;
- сброс настроек IP-камеры;
- перезагрузка IP-камеры вручную, автоматически каждый день или каждую неделю. Соответственно, при выборе перезагрузки **каждый день** установите время, а при выборе перезагрузки **каждую неделю** установите день и время перезагрузки.

Для сохранения изменений нажмите кнопку **Сохранить**.

### 14.2.2.3 Управление пользователями.

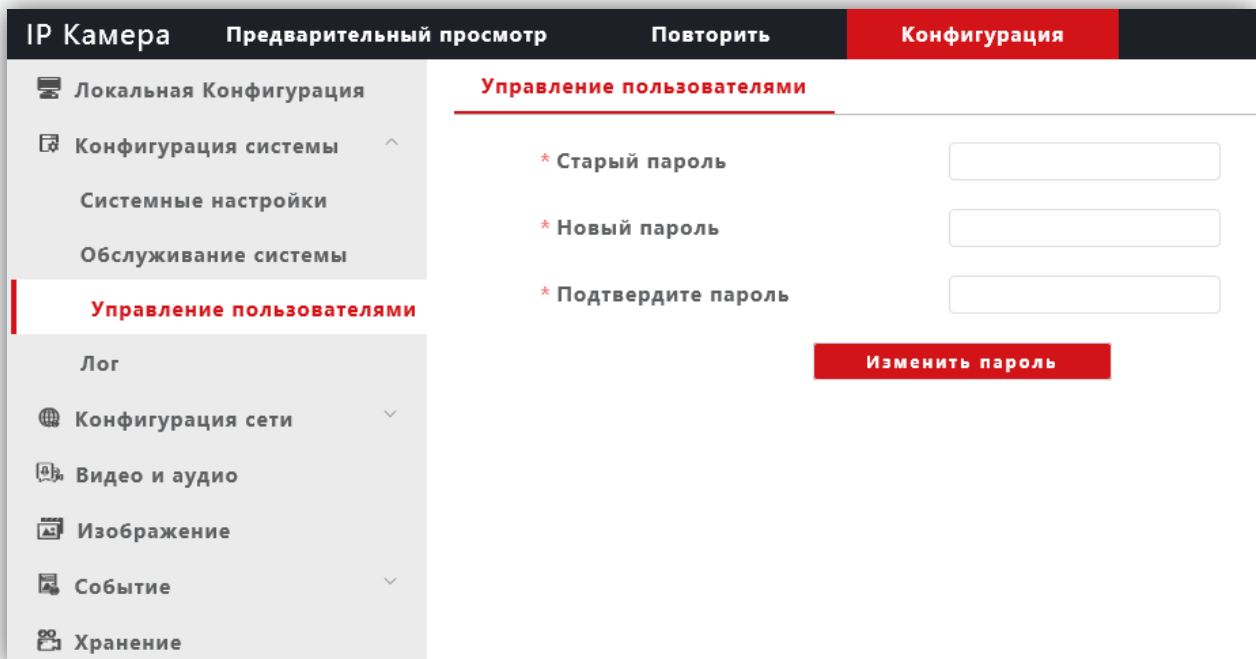


Рисунок 14.7

В данном окне доступно изменение пароля для входа в веб-интерфейс IP-камеры и для доступа к RTSP-потoku (если включена авторизация). Для сохранения изменений нажмите кнопку **Изменить пароль**.

#### 14.2.2.4 Лог.

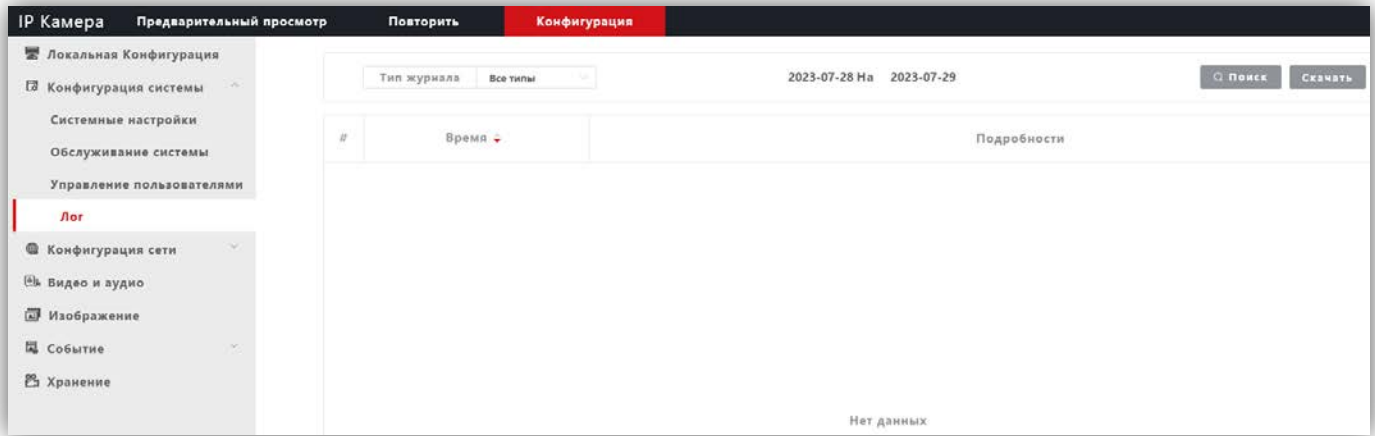


Рисунок 14.8

В данном окне отображаются события, имевшие место в процессе работы IP-камеры.

#### 14.2.3 Конфигурация сети.

- Нажмите **Конфигурация сети**.
- Из выпадающего списка выберите **Основные настройки**.

##### 14.2.3.1 Системные настройки.

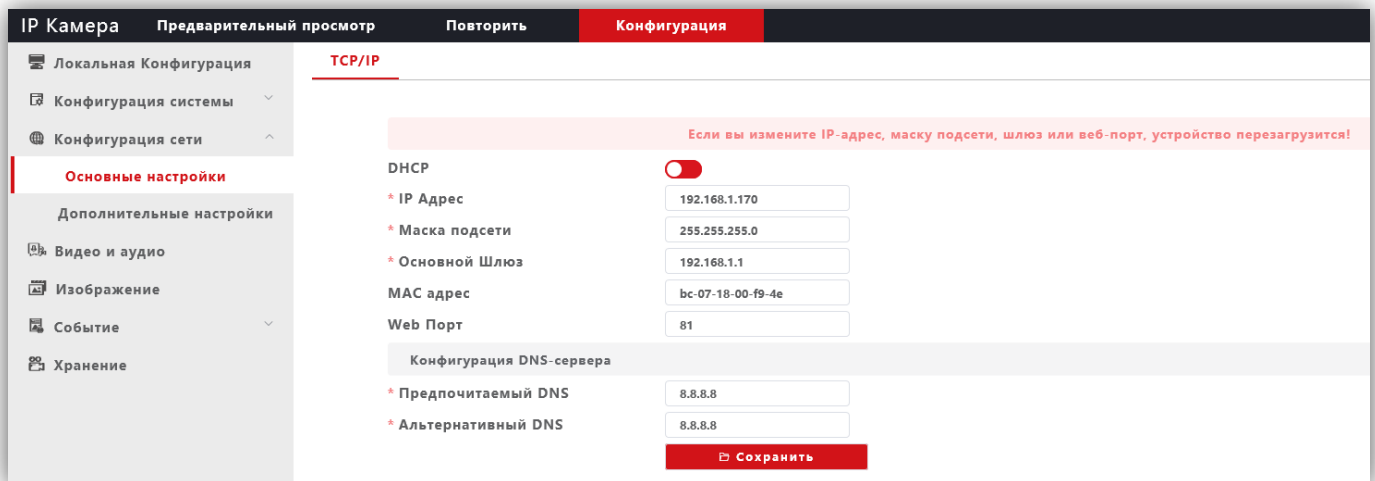


Рисунок 14.9

**DHCP:** переключатель включения / выключения функции DHCP, которая обеспечивает получение автоматических настроек сети от DHCP-сервера. Для включения переместите движок переключателя вправо. Для выключения переместите движок переключателя влево.

**IP Адрес:** установка IP-адреса. Доступна при выключенном **DHCP**.

**Маска подсети:** установка маски подсети. Доступна при выключенном **DHCP**. По умолчанию используется значение 255.255.255.0 (данный параметр изменять не рекомендуется).

**Основной шлюз:** установка IP-адреса основного шлюза. Доступна при выключенном **DHCP**.

**MAC адрес:** уникальный физический адрес IP-камеры. Смена MAC-адреса не рекомендуется.

**Web Порт:** установка номера порта для доступа в веб-интерфейс. Значение по умолчанию – **80**.

**Предпочитаемый DNS:** установка IP-адреса предпочитаемого DNS-сервера.

**Альтернативный DNS:** установка IP-адреса альтернативного DNS-сервера.

Для сохранения изменений нажмите кнопку **Сохранить**.



### 14.2.3.2 Дополнительные настройки.

#### – FTP.

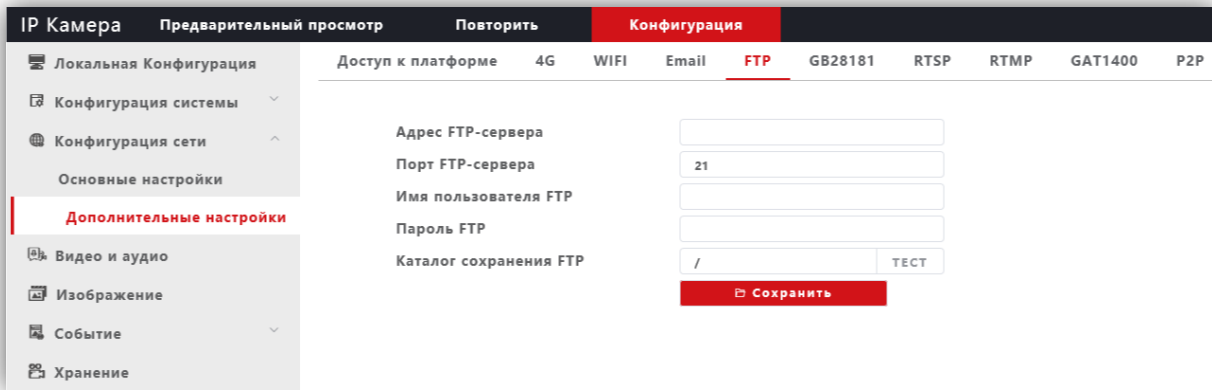


Рисунок 14.10

При необходимости отправки снимков на FTP-сервер, укажите адрес, порт, имя пользователя, пароль доступа к FTP. Также укажите каталог на FTP-сервере, в котором будут храниться отправленные снимки. Для сохранения изменений нажмите кнопку **Сохранить**.

#### – RTSP.

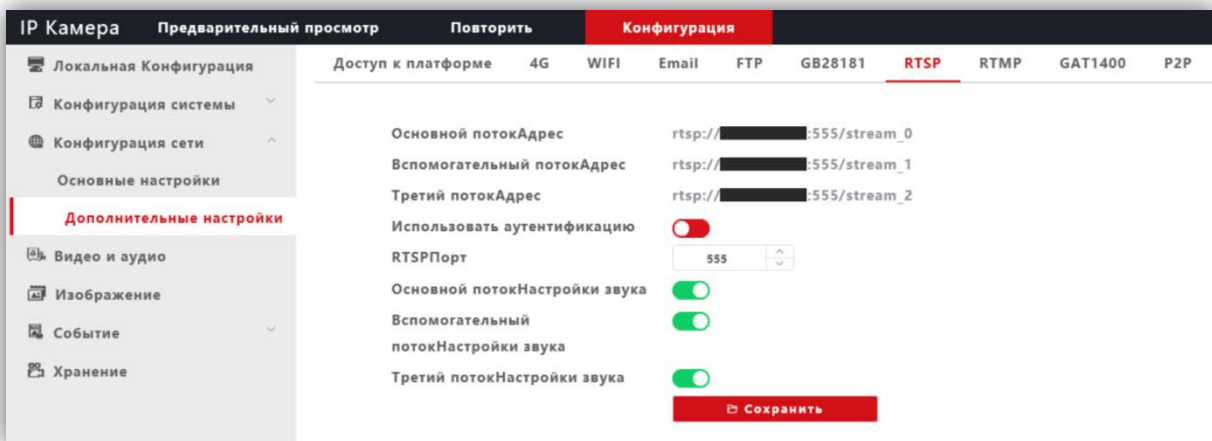


Рисунок 14.11

**Использовать аутентификацию:** переместите движок переключателя вправо для включения авторизации доступа к RTSP-потoku IP-камеры.

**RTSPПорт:** по умолчанию установлен номер порта – 554.

**Внимание!** В случае подключения нескольких IP-камер к одному публичному статическому IP-адресу, установите уникальный номер порта для каждой из этих камер, например, 554, 555, 556 и т.д. Затем, в маршрутизаторе выполните проброс установленных портов «один к одному», т.е. создайте правило соответствия внутреннего порта 554 внешнему порту 554, внутреннего порта 555 внешнему порту 555 и т.д.

**Основной потокНастройки звука, Вспомогательный потокНастройки звука, Третий потокНастройки звука:** переключатели включения / выключения звука основного, второго и третьего RTSP-потокa. Для включения переместите движок переключателя вправо. Для выключения переместите движок переключателя влево.

Пользователь может получать аудио и видеопоток с IP-камеры в режиме реального времени через плееры, поддерживающие стандартный RTSP-протокол (например, VLC и др.).

Доступ к RTSP-потoku через сторонние RTSP-клиенты осуществляется при помощи запроса `rtsp://<IP>:<PORT>/stream_<X>`, где:

<IP> – публичный статический IP-адрес камеры;

<PORT> – RTSP-порт IP-камеры (значение по умолчанию – 554);

<X> – номер видеопотока: 0 – основной поток, 1 – второй поток, 2 – третий поток.

Например, `rtsp://<IP>:554/stream_0`



Если включена авторизация, тогда запрос для получения RTSP-потока имеет вид:  
`rtsp://<IP>:<PORT>/av<X>_<Y>&user=<USER>&password=<PASS>`,  
где <USER> – имя пользователя, <PASS> – пароль.

Например, `rtsp://<IP>:556/stream_0&user=admin&password=123456`

Для сохранения изменений нажмите кнопку **Сохранить**.

## 14.2.4 Видео и аудио.

### 14.2.4.1 Видео.

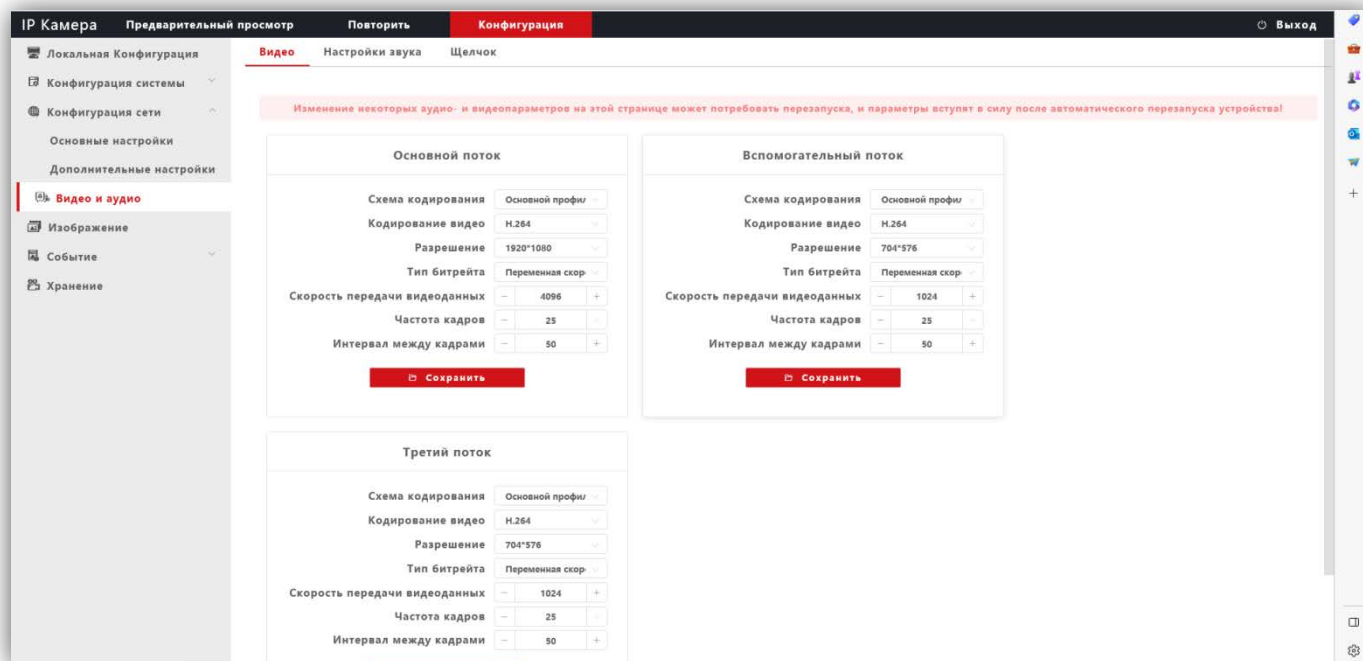


Рисунок 14.12

**Профили кодирования:** выбор профиля кодирования. Доступные профили: Базовый, Основной и Высокий.

**Кодирование видео:** выбор типа кодирования. Доступные типы кодирования: H.264, H.265, H.265+.

**Разрешение:** выбор разрешения видеопотока.

- Для основного потока доступны значения: 1920x1080, 1280x960, 1280x720.
- Для второго и третьего потока доступны значения: 704x576, 640x480.

**Тип битрейта:** выбор режима переменной или постоянной скорости передачи данных. При выборе переменной скорости битрейт изменяется в зависимости от сцены наблюдения, при этом приоритетным является качество изображения. При выборе постоянной скорости качество изображения не является приоритетным, а битрейт остается постоянным в пределах заданного значения.

**Скорость передачи видеоданных:** данная настройка позволяет установить скорость передачи данных, допустимый диапазон от 30 до 16000 Кб/с.

**Частота кадров:** данная настройка позволяет установить частоту кадров видеопотока. Чем больше частота кадров, тем выше битрейт.

**Интервал между кадрами:** данная настройка позволяет установить интервал следования опорного кадра. Уменьшение значения интервала следования опорного кадра улучшает качество изображения, однако увеличивает битрейт.

Для сохранения изменений нажмите кнопку **Сохранить**.

#### 14.2.4.2 Настройка звука.

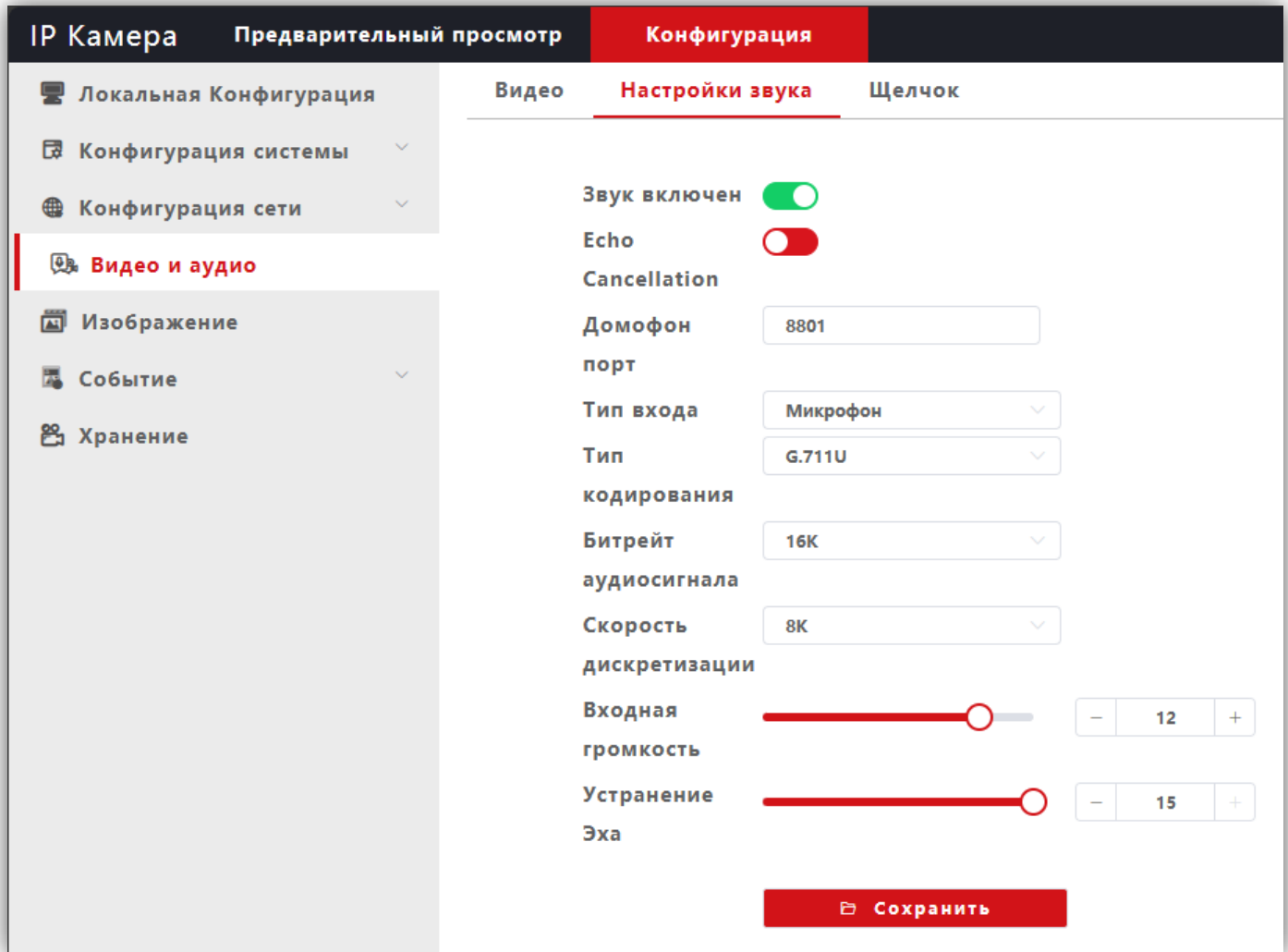


Рисунок 14.13

**Звук включён:** включение \ выключение поддержки звука. Переместите движок переключателя вправо для включения. Переместите движок переключателя влево для выключения звука.

**Echo Cancellation:** включение \ выключение эхоподавления. Опция эффективна при громкой связи. Переместите движок переключателя вправо для включения. Переместите движок переключателя влево для выключения эхоподавления.

**Домофон порт:** по умолчанию установлен номер порта – 8801.

**Внимание!** В случае подключения нескольких IP-камер к одному публичному статическому IP-адресу, установите уникальный номер порта для каждой из этих камер, например, 8800, 8801, 8802 и т.д. Затем, в маршрутизаторе выполните проброс установленных портов «один к одному», т.е. создайте правило соответствия внутреннего порта 8801 внешнему порту 8801, внутреннего порта 8800 внешнему порту 8800 и т.д.

**Тип входа:** выберите **MIC** или **Line**. При выборе **MIC** уровень сигнала с микрофона IP-камеры будет выше, чем при выборе **Line**.

**Тип кодирования:** выбор типа кодирования и сжатия. Для выбора доступны: **G.726, G.711A, G.711U**. Рекомендуется использовать **G.711A**.

**Входная громкость:** регулировка уровня громкости входного сигнала для IP-камеры, диапазон значений от 0 до 15 единиц.

**Битрейт аудиосигнала:** доступно значение 16К.

**Скорость дискретизации:** доступно значение 8К.

**Устранение эха / Выходная громкость:** регулировка уровня громкости выходного сигнала IP-камеры, диапазон значений от 0 до 15 единиц. Для данной модели IP-камеры не поддерживается.

Для сохранения изменений нажмите кнопку **Сохранить**.

### 14.2.4.3 Щелчок (Снимок).

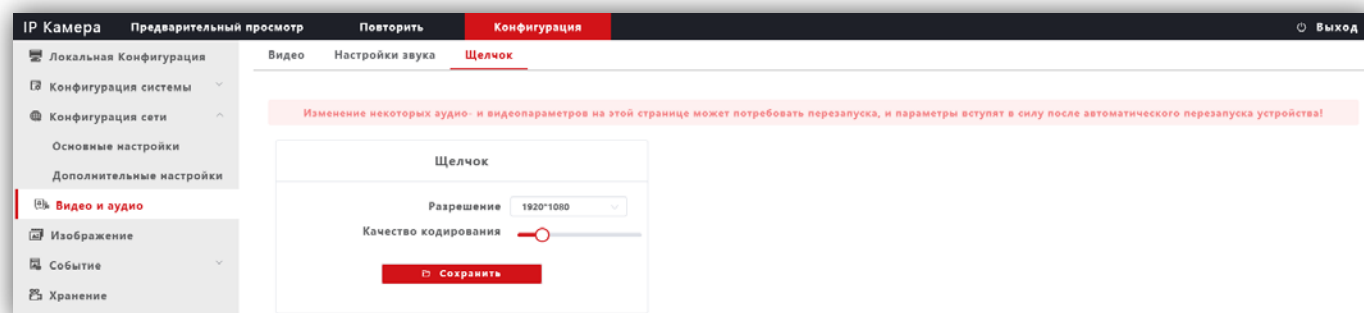


Рисунок 14.14

**Разрешение:** установите разрешение записанного кадра. Доступно два значения: 1920x1080 и 1280x720.

**Качество кодирования:** установите качество кодирования при записи кадра.

Для сохранения изменений нажмите кнопку **Сохранить**.

## 14.2.5 Изображение.

### 14.2.5.1 Настройка дисплея.

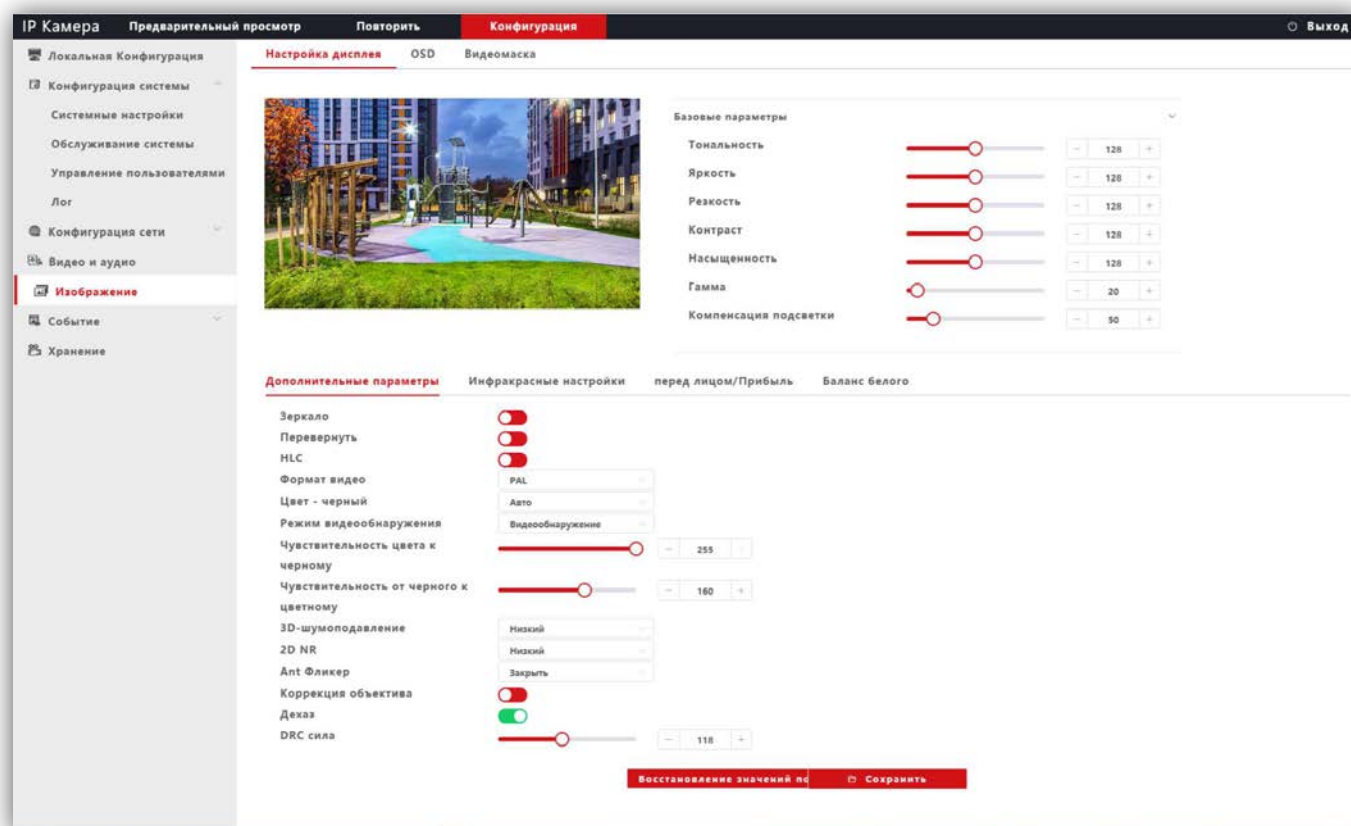


Рисунок 14.15

**Базовые параметры:** возможна настройка **Тональности, Яркости, Резкости, Контрастности, Насыщенности, Гамма-коррекции, Компенсация встречной засветки**. Изменение перечисленных параметров производится перемещением соответствующих движков.

#### **Дополнительные параметры:**

**Зеркало:** переключатель включения / выключения режима зеркального отображения изображения по горизонтали. Для включения переместите движок переключателя вправо, для выключения – влево.

**Перевернуть:** переключатель включение / выключение режима перевёрнутого отображения изображения по вертикали. Для включения переместите движок переключателя вправо, для выключения – влево.

**NLC (Компенсация затенения):** переключатель включения / выключения режима компенсации затенения объектива. Позволяет увеличивать яркость в углах изображения. Для включения переместите движок переключателя вправо, для выключения – влево.

**Формат видео:** должен быть установлен PAL.

**Режим видеонаружения:** должна быть установлена опция **Видеообнаружение**. При выборе данной опции сенсор IP-камеры детектирует уровень освещённости, и IP-камера автоматически переключается в режим чёрно-белого изображения в тёмное время суток (режим День / Ночь).

**Чувствительность цвета к чёрному:** установите уровень освещённости, при котором IP-камера будет переключаться в режим чёрно-белого изображения.

**Чувствительность от чёрного к цветному:** установите уровень освещённости, при котором IP-камера будет переключаться в режим цветного изображения.

**Цвет – чёрный:** доступны три опции – **Цвет**, **Чёрно-белый** и **Авто**. Возможно принудительное включение режима цветного изображения (опция **Цвет**), чёрно-белого изображения (опция **Чёрно-белый**) или автоматическое переключение IP-камеры в режим чёрно-белого изображения при низкой освещённости (опция **Авто**) (режим День / Ночь).

**3D- Шумоподавление:** установка уровня подавления шума. Как правило, 3DNR лучше подавляет шум, чем 2DNR, но при этом движущиеся объекты могут выглядеть размытыми. Технология 3DNR используется в статических областях области обзора. Доступны опции: **Закрыть** (шумоподавление выключено), **Низкий** (низкий уровень шумоподавления), **Средний** (стандартный уровень шумоподавления), **Высокий** (высокий уровень шумоподавления).

**2D NR:** технология шумоподавления демонстрирует хороший результат применительно к движущимся объектам, этот алгоритм используется в частях кадра, где присутствует движение. В режиме 2DNR изображение сглаживается, что делает его более читабельным и значительно сокращает трафик. Доступны опции: **Низкий** (низкий уровень шумоподавления), **Средний** (стандартный уровень шумоподавления), **Высокий** (высокий уровень шумоподавления).

**Ant Фликер (антифликер):** устранение мерцания от ламп дневного света и т.д. Доступны опции: **Закрыть**, **Авто**, **50Hz**, **60Hz**.

**Коррекция объектива:** переместите движок переключателя вправо для уменьшения геометрических искажений на изображении. При этом уменьшается угол зрения объектива.

**Дехаз:** эта опция в основном используется для удаления нежелательной атмосферной дымки с изображения. Для включения опции переместите движок переключателя вправо, для выключения – влево.

**DRC сила:** DRC – технология, которая значительно улучшает динамический диапазон, повышает локальный контраст и усиливает яркость подсветки лица. DRC оказывает большое влияние на широкие динамические сцены и инфракрасные сцены, это один из важных методов, обеспечивающих четкое изображение IP-камеры в условиях инфракрасного освещения. Установите необходимый уровень DRC.

Для сохранения изменений нажмите кнопку **Сохранить**.

### 14.2.5.2 OSD.

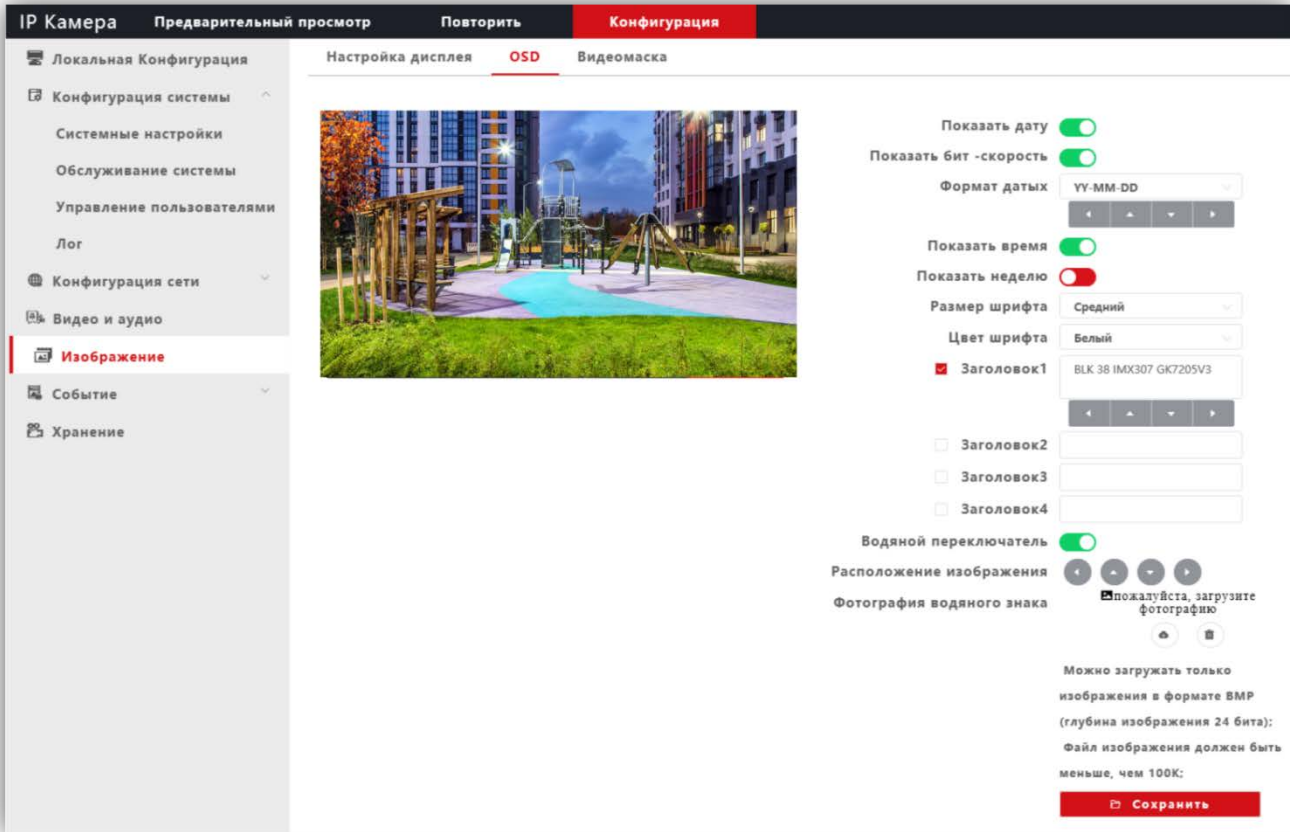


Рисунок 14.16

Настройте служебную информацию, которая будет отображаться при трансляции видеопотока. Для сохранения изменений нажмите кнопку **Сохранить**.

### 14.2.5.3 Видеомаска.

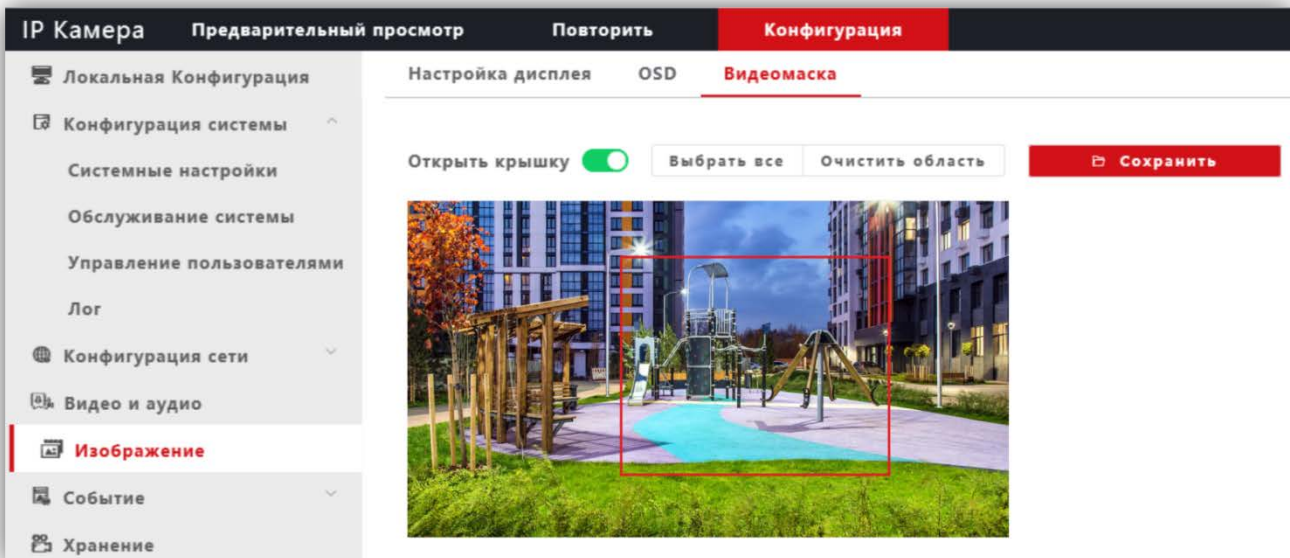


Рисунок 14.17

**Открыть крышку:** переключатель включения / выключения возможности установки маски приватности на изображении. Для включения маски переместите движок переключателя вправо и левой кнопкой мыши выделите область изображения, которая будет скрыта на видеопотоках и снимках.

**Выбрать все:** данная кнопка позволяет установить маску приватности по верх всего видеоизображения.

**Очистить область:** данная кнопка позволяет удалить маску приватности.

Для сохранения изменений нажмите кнопку **Сохранить**.



## 14.2.6 Событие.

- Нажмите **Событие**.
- Из выпадающего списка выберите **Разумные события**.

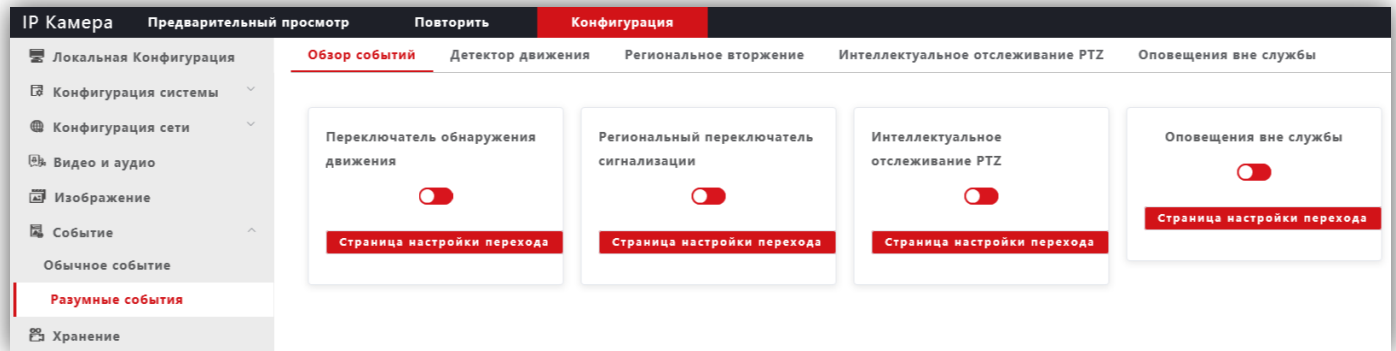


Рисунок 14.18

- Для включения детектора переместите **переключатель обнаружения движения** вправо.
- Нажмите кнопку **Страница настройки перехода**.

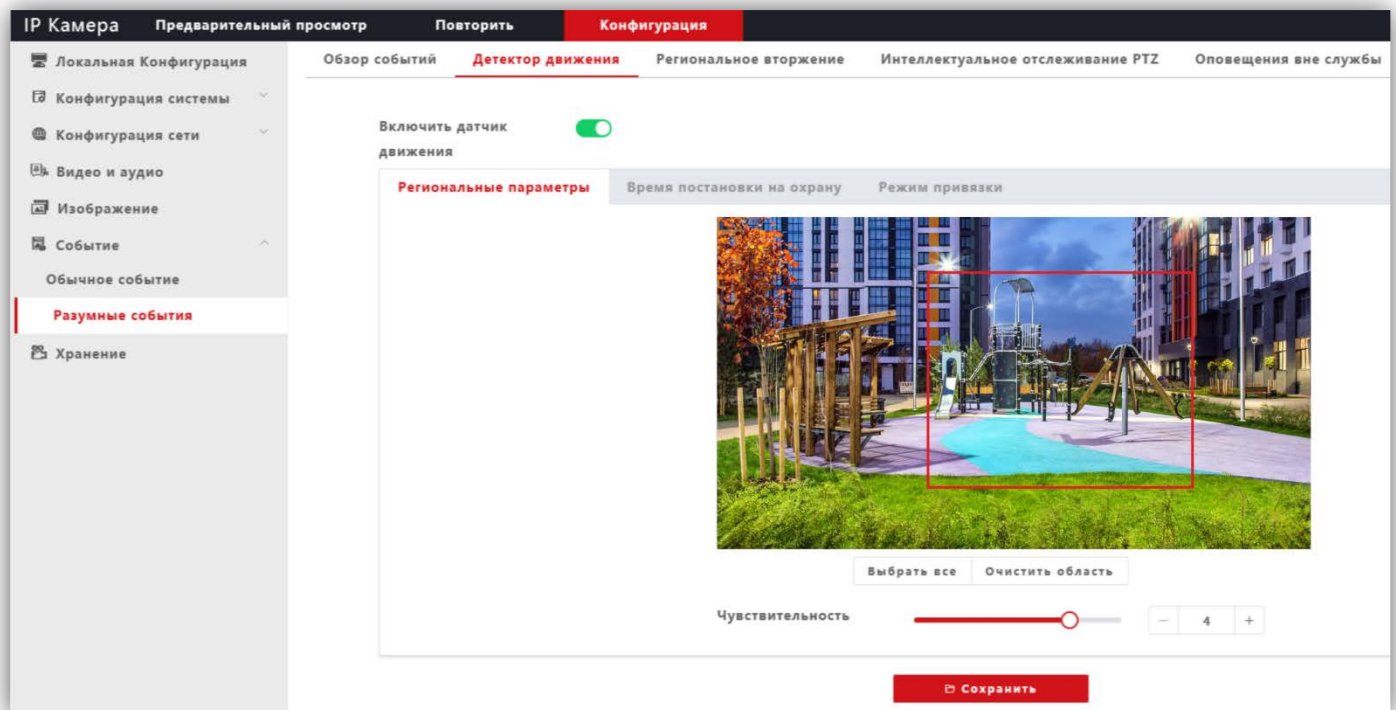


Рисунок 14.19

**Региональные параметры:** выделите область обнаружения движения. Для этого, нажмите левой кнопкой мыши на изображении, выделите область необходимого размера и нажмите кнопку **Сохранить**.

**Время постановку на охрану:** установите расписание, в течение которого будет детектироваться движение.

**Режим привязки:** установите количество снимков на одно событие, интервал между снимками, при необходимости включите опцию отправки снимков на FTP-сервер.



## 15. ПОДКЛЮЧЕНИЕ IP-КАМЕРЫ К СЕТИ ИНТЕРНЕТ

**Внимание!** Для подключения IP-камеры к глобальной сети Интернет необходимо приобрести у провайдера статический публичный IP-адрес.

### 15.1 Подключение IP-камеры к сети Интернет без использования маршрутизатора.

В этом случае в разделе **Конфигурация сети** → **Основные настройки** следует включить **ДНСР** или вручную ввести настройки сети (выделенный провайдером статический IP-адрес, маску подсети и шлюз). Тогда, для доступа к IP-камере из сети Интернет в адресной строке браузера вводится запрос:  
*http://<статический публичный IP-адрес>*.

### 15.2 Подключение IP-камеры к сети Интернет через маршрутизатор.

Для подключения к IP-камере из сети Интернет через маршрутизатор необходимо:

- в настройках IP-камеры вручную ввести настройки сети (статический IP-адрес в локальной сети, маску подсети и шлюз);
- установить соответствие между портами, используемыми IP-камерой во внутренней сети, и запросами из внешней сети. Для этого, выполните перенаправление / проброс портов в настройках маршрутизатора.

#### 15.2.1 Указания по процедуре проброса портов в настройках маршрутизатора.

**Внимание!** Указания приведенные ниже обязательны для выполнения.

- Выполните проброс RTSP-порта **554** «один к одному», т.е. создайте правило соответствия внутреннего порта **554** внешнему порту **554**.  
Внимание! В случае подключения нескольких IP-камер к одному публичному статическому IP-адресу, в настройках IP-камеры установите уникальный номер порта для каждой из подключённых камер, например, **554**, **555**, **556** и т.д. Затем, выполните проброс установленных портов один к одному, т.е. создайте правило соответствия внутреннего порта **554** внешнему порту **554**, внутреннего порта **555** внешнему порту **555** и т.д.
- Выполните проброс RTSP-порта **8801** «один к одному», т.е. создайте правило соответствия внутреннего порта **8801** внешнему порту **8801**.  
Внимание! В случае подключения нескольких IP-камер к одному публичному статическому IP-адресу, установите уникальный номер порта для каждой из этих камер, например, **8800**, **8801**, **8802** и т.д. Затем, в маршрутизаторе выполните проброс установленных портов «один к одному», т.е. создайте правило соответствия внутреннего порта **8801** внешнему порту **8801**, внутреннего порта **8800** внешнему порту **8800** и т.д.
- Выполните проброс Web-порта **80** на внешний порт из диапазона разрешённых, например, **8081**. В случае подключения нескольких IP-камер к одному публичному статическому IP-адресу, выполните проброс Web-порта **80** всех подключённых IP-камер на внешние порты с уникальными номерами, например, **8081**, **8082** и т.д.

**Примечание.** Описание процедуры проброса портов приводится в инструкции соответствующего маршрутизатора.

Тогда, для доступа к IP-камере из сети Интернет в адресной строке браузера вводится запрос:  
*http://<статический публичный IP-адрес>:<указанный при настройках переадресации внешний Web-порт>*, в данном примере внешний порт – **8081**.

## 16. ОБНОВЛЕНИЕ ПРОГРАММНОГО ОБЕСПЕЧЕНИЯ БЛОКА ВЫЗОВА

В блоке вызова предусмотрена возможность обновления программного обеспечения (ПО) на объекте. Для этого используется блок сопряжения **CU-14**, подключённый к блоку вызова и компьютеру, а также программа **VIZIT Firmware Update**. Программа **VIZIT Firmware Update** приведена в разделе **ПРОДУКЦИЯ** (на странице описания блока сопряжения **CU-14**) следующих Интернет-ресурсов **VIZIT**:

[www.domofon.ru](http://www.domofon.ru) , [www.domofon-vizit.ru](http://www.domofon-vizit.ru) , [www.domofon-vizit.kiev.ua](http://www.domofon-vizit.kiev.ua) , [www.vizit-group.com/ru/](http://www.vizit-group.com/ru/) .

**Внимание!** При обновлении ПО, записанные в блок вызова МАСТЕР-ключи, PIN-код и пароль обслуживающего персонала не изменяются.

Для обновления ПО выполните в строгой последовательности действия, указанные ниже.

1. Выключите блок управления.
2. Отсоедините проводники **CUD**, **DSD** от соответствующих клемм блока управления. Провод **CUD** соедините с клеммой **TX** блока сопряжения, провод **DSD** соедините с клеммой **RX** блока сопряжения, как показано на схеме, приведенной на рисунке 16.1.
1. Соедините клеммы **GND** блока управления и блока сопряжения.
2. Соедините провод **PRG** с клеммой **GND** блока управления.
3. Включите питание блока управления. Контролируйте включение светодиодов подсветки клавиатуры.
4. Подключите блок сопряжения к компьютеру кабелем USB.
5. Запустите программу **VIZIT Firmware Update**.
6. Выполните обновление ПО блока вызова, следуя инструкции к программе **VIZIT Firmware Update**.
7. Выключите питание блока управления.
8. Отсоедините провода и кабель USB от блока сопряжения, соедините проводники **CUD**, **DSD** с соответствующими клеммами блока управления и отсоедините провод **PRG** от клеммы **GND** блока.

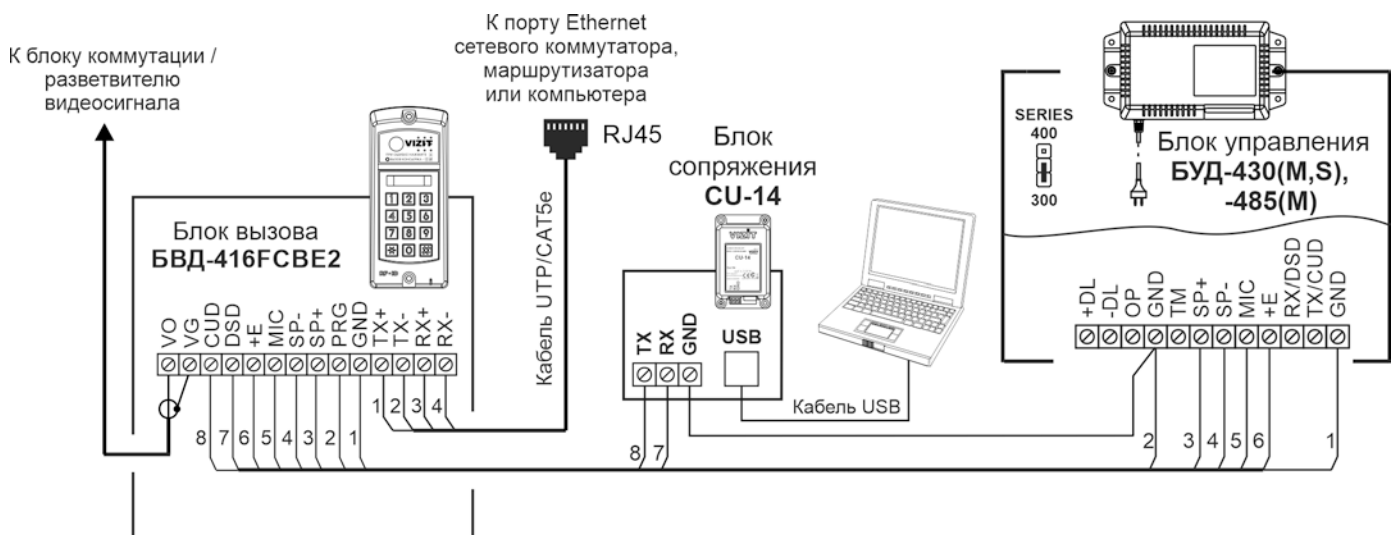


Рисунок 16.1 - Схема соединений блока вызова с блоками управления БУД-430(S, М), -485(М) и блоком сопряжения CU-14

## 17. ПОРЯДОК РАБОТЫ

Порядок работы блока вызова в составе видеодомофона приведен в инструкции по эксплуатации соответствующего блока управления.

## 18. ТЕХНИЧЕСКИЕ ПАРАМЕТРЫ

Напряжение питания, В (от блока управления) 16

Потребляемая мощность, Вт, не более 5

Габаритные размеры блока, мм, не более:

- ширина 128

- высота 248

- глубина 58

Масса блока, кг, не более: 0,8

**Параметры телекамеры, установленной в блоке, приведены в таблице ниже.**

Сенсор	1 / 2.8 "Sony IMX307 CMOS
Эффективные пиксели	1920 (H)x1080 (V) 2.0 М пикселей
Объектив	Board, f=3.6 mm
Угол обзора по диагонали	90°
Чувствительность	0.01 Lux @ F1.2, 0 Lux
Отношение сигнал / шум	≥50db (AGC OFF)
Стандарт сжатия видеосигнала	H.264, H.265, H.265+
Битрейт	32 Кб/с-16384 Кб/с, постоянный поток (CBR) и переменный поток (VBR)
Диапазон частоты кадров	1-30 кадров / секунда
Количество видеопотоков	3 (Основной, Второй и Третий)
Разрешение для Основного потока	1920x1080, 1280x960, 1280x720
Разрешение для Второго и Третьего потоков	704x576, 640x480
Сетевые протоколы	HTTP, HTTPS, TCP/IP, UDP, RTP, FTP, RTCP, RTSP, NTP, DHCP, DNS, DDNS, SNMP, SSL/TLS, UPNP, PPPOE и т. д.
Протокол передачи	ONVIF/GB28181/SDK/CGI
Сетевой интерфейс	10 /100BASE-TX Ethernet
CVBS выход	Система цветности PAL, разрешение - 700 ТВЛ
Настройка изображения	Яркость, контраст, оттенок, насыщенность, резкость
Аудио входы, выходы	1 вход, 1 выход
Аудиосжатие	G.711 U, G.711 A, G.726
Переключение День / Ночь	Есть
Дальность подсветки светодиодом инфракрасного излучения	До 10 метров
Количество посетителей пользователей	Поддержка 6 пользователей одновременно

### Условия эксплуатации:

Температура воздуха - от минус 30 до плюс 45 °С

Относительная влажность - до 98% при температуре 25 °С.