

GSM МОДУЛЬ VSM-791

ИНСТРУКЦИЯ ПО ЭКСПЛУАТАЦИИ



1. НАЗНАЧЕНИЕ

GSM модуль VSM-791 (в дальнейшем – модуль) предназначен для использования в составе домофонов VIZIT вместо или совместно с абонентским устройством УКП для **дублирования вызова** с домофона на мобильный телефон абонента. Модуль подключается к абонентской линии аудиоканала соответствующей квартиры (Линия+, Линия-) аналогично УКП или монитору.

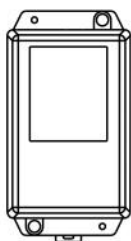
Модуль используется:

- Дублирование вызова с домофона на мобильные телефоны абонента.
- Работа совместно с абонентским устройством квартиры или без него.
- Дуплексная связь между посетителем и мобильным телефоном абонента.
- Формирование сигнала отпирания двери по команде с мобильного телефона.
- Последовательный вызов до 3х номеров телефонов абонента при отсутствии ответа очередного номера в течении 25 секунд.
- Возможность отправки SMS "Беер" на мобильные телефоны абонента при использовании в домофоне индивидуального кода или ключей доступа данного абонента. Функция доступна при включении соответствующей функции в домофоне.

Внимание! Модуль подключается к GSM (2G) сети мобильного оператора в случае установки в него действующей SIM-карты этого оператора.

Начальная настройка VSM-791 выполняется программой «**VSM-791_Start**» при подключении к компьютеру.

2. КОМПЛЕКТ ПОСТАВКИ



x 1

GSM модуль **VSM-791**



x 1

Антенна GSM



x 1

Паспорт

3. МЕРЫ ПРЕДОСТОРОЖНОСТИ

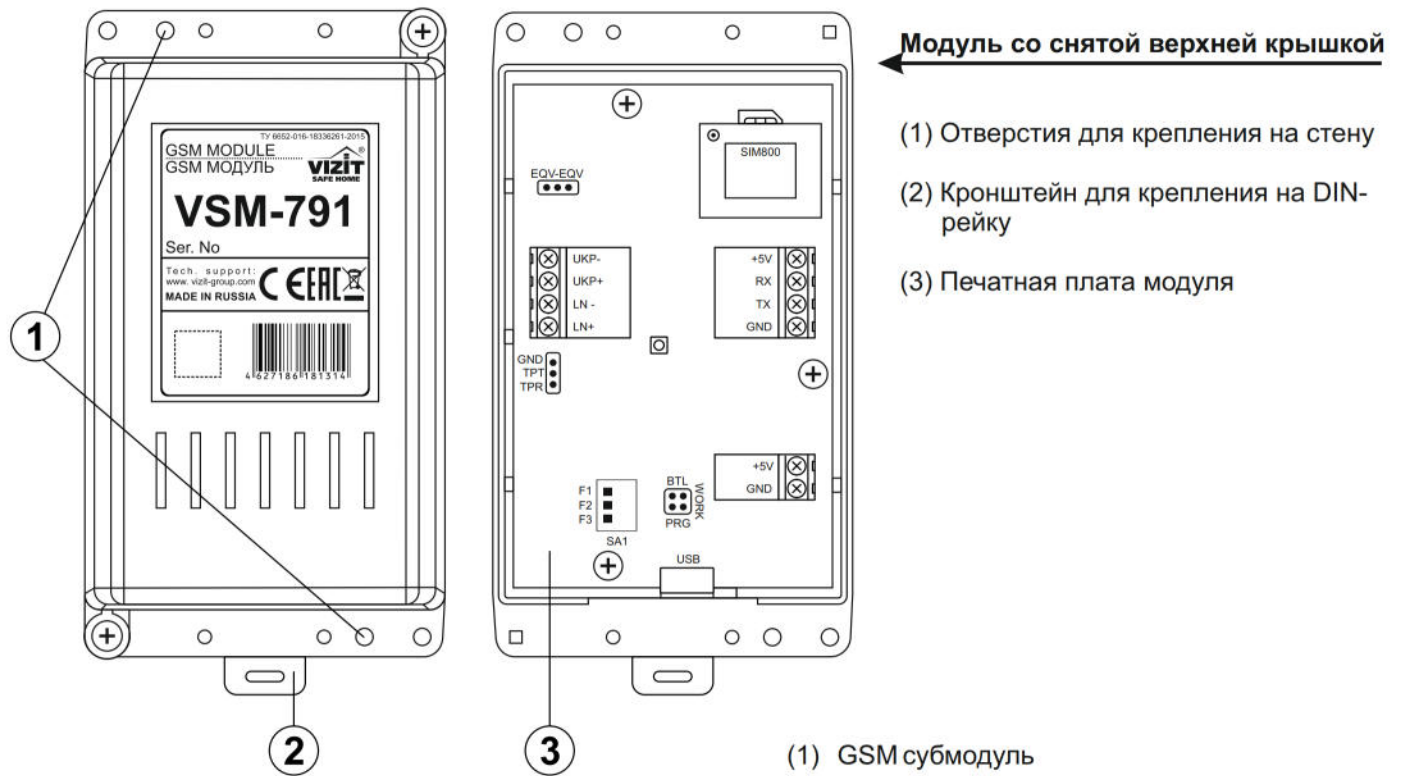
Модуль удовлетворяет всем требованиям безопасности.

Не допускайте попадания на корпус жидких, химически активных веществ.

Запрещается:

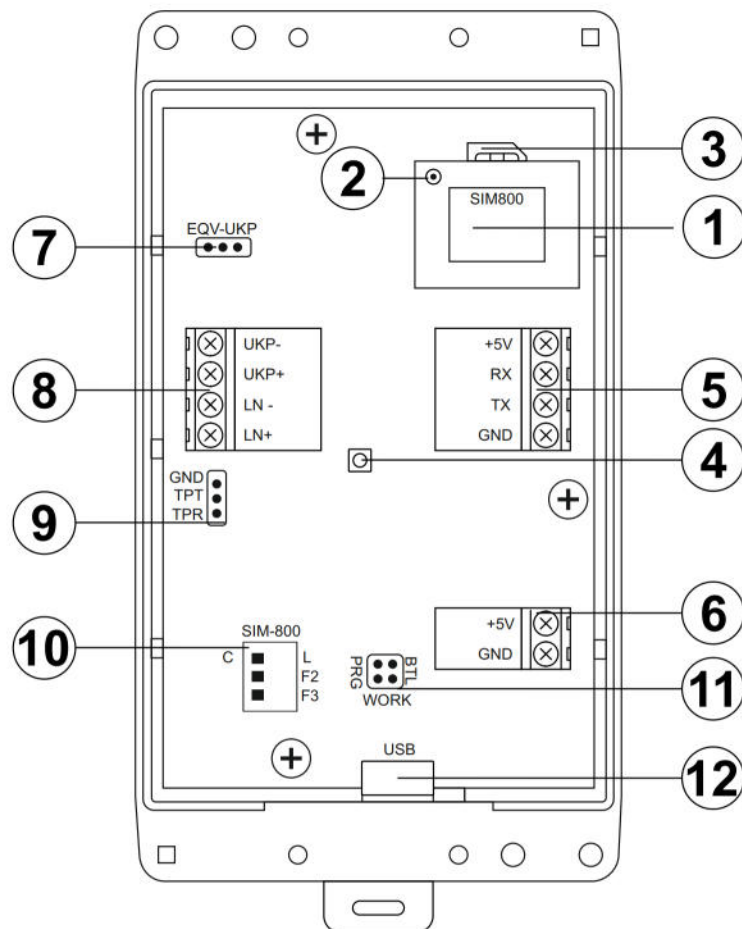
- производить монтажные и ремонтные работы при включенном питании;
- производить ремонт вне специализированных сервисных организаций.

4. ОПИСАНИЕ ВНЕШНЕГО ВИДА И ЭЛЕМЕНТОВ МОДУЛЯ



← Модуль со снятой верхней крышкой

- (1) Отверстия для крепления на стену
- (2) Кронштейн для крепления на DIN-рейку
- (3) Печатная плата модуля



- (1) GSM submodule
- (2) Connector for GSM antenna
- (3) SIM card of the mobile operator (format "mini").
- (4) LED indicator of the module's operating mode
- (5) Reserve
- (6) Terminals for connecting power lines
- (7) Mode switch (see connection scheme)
- (8) Terminals for connecting the switching block and UKP
- (9) **UART** header (reserve)
- (10) DIP-mode switch. The position of the switch C/L is determined by the type of installed submodule SIM-800C / SIM-800L. Switches F2 and F3 - reserve.
- (11) Jumper **WORK/BTL/PRG**. It should be set to **BTL** during software updates. In the operating mode, the jumper should be set to **WORK**.
- (12) Connector (microUSB) for connection to a computer for initial initialization, software updates, and flashing.

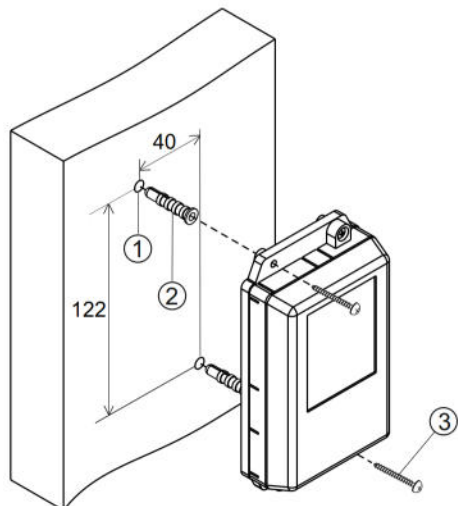
5. ПОРЯДОК УСТАНОВКИ

Модуль следует устанавливать в отапливаемом помещении, в месте обеспечивающем доступ воздуха для естественной вентиляции. При установке в местах общего пользования рекомендуется использовать монтажные боксы VIZIT.

В этом случае (для обеспечения GSM связи) монтажный бокс необходимо доработать - установить внешнюю антенну (для GSM модуля, в комплект поставки не входит, приобретаются отдельно) и подключить её к антенному гнезду GSM субмодуля вместо внутренней антенны.

При использовании герметичных монтажных боксов возможна установка модуля вне помещения под навесом.

Конструкция модуля предусматривает его установку на DIN-рейку и на стену.



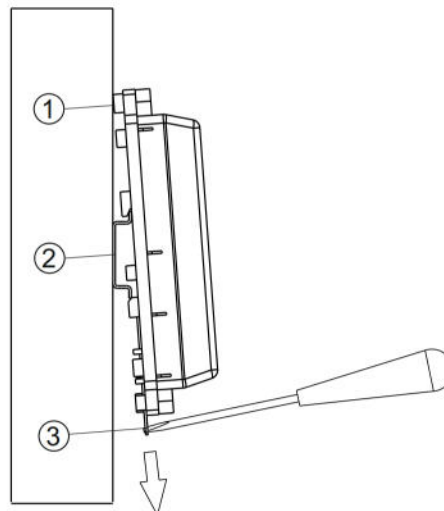
- Просверлите в стене два отверстия (1) диаметром 6 мм и глубиной 30 мм.

- Вставьте дюбели 6x30 (2) в отверстия.

- Закрепите модуль на стене двумя шурупами 3.5x25 (3).

Дюбели и шурупы не входят в комплект поставки

Рисунок 1 - Установка модуля на стену



(1) - Бобышки на основании корпуса модуля

(2) - DIN-рейка шириной 35 мм и толщиной 1-2 мм

(3) - Пластина для фиксации на DIN-рейку

Рисунок 2 - Установка модуля на DIN-рейку

6. РЕКОМЕНДАЦИИ ПО ПОДКЛЮЧЕНИЮ МОДУЛЯ

Рекомендации по подключению к мобильной сети оператора.

При выборе оператора мобильной сети, пакета GSM услуг для использования в модуле VSM-791 необходимо учитывать следующее:

1. Сеть оператора должна поддерживать работу в стандарте мобильной связи 2G (оператор ТЕЛЕ 2 не поддерживает стандарт 2G в Москве и Московской области).

2. Для работы модуля необходимо использовать SIM-карту.

3. Модуль обеспечивает подключение до 3х мобильных телефонов абонента, которые вызываются по очереди.

4. Вызов первого мобильного телефона выполняется в течение 25 секунд. При отсутствии ответа, вызов первого мобильного телефона прекращается и формируется вызов второго. А затем третьего. Вызов стационарного абонентского устройства при этом продолжается все время.

5. В случае, если мобильный телефон абонента выключен, находится вне зоны покрытия сети или абонент отклоняет вызов, оператор формирует соответствующее сообщение, которое слышит посетитель. Модуль блокирует вызов этого телефона на 2 минуты, и при повторном наборе посетителем (в течение этого времени) той-же квартиры, вызов выполняется на следующий в списке телефонный номер..

Примечание. Сеть оператора BEELINE имеет особенности работы автоответчика. Когда телефон абонента выключен или вызов отклонен - голосовое сообщение автоответчика в блоке вызова не воспроизводится.

7. СХЕМЫ СОЕДИНЕНИЙ

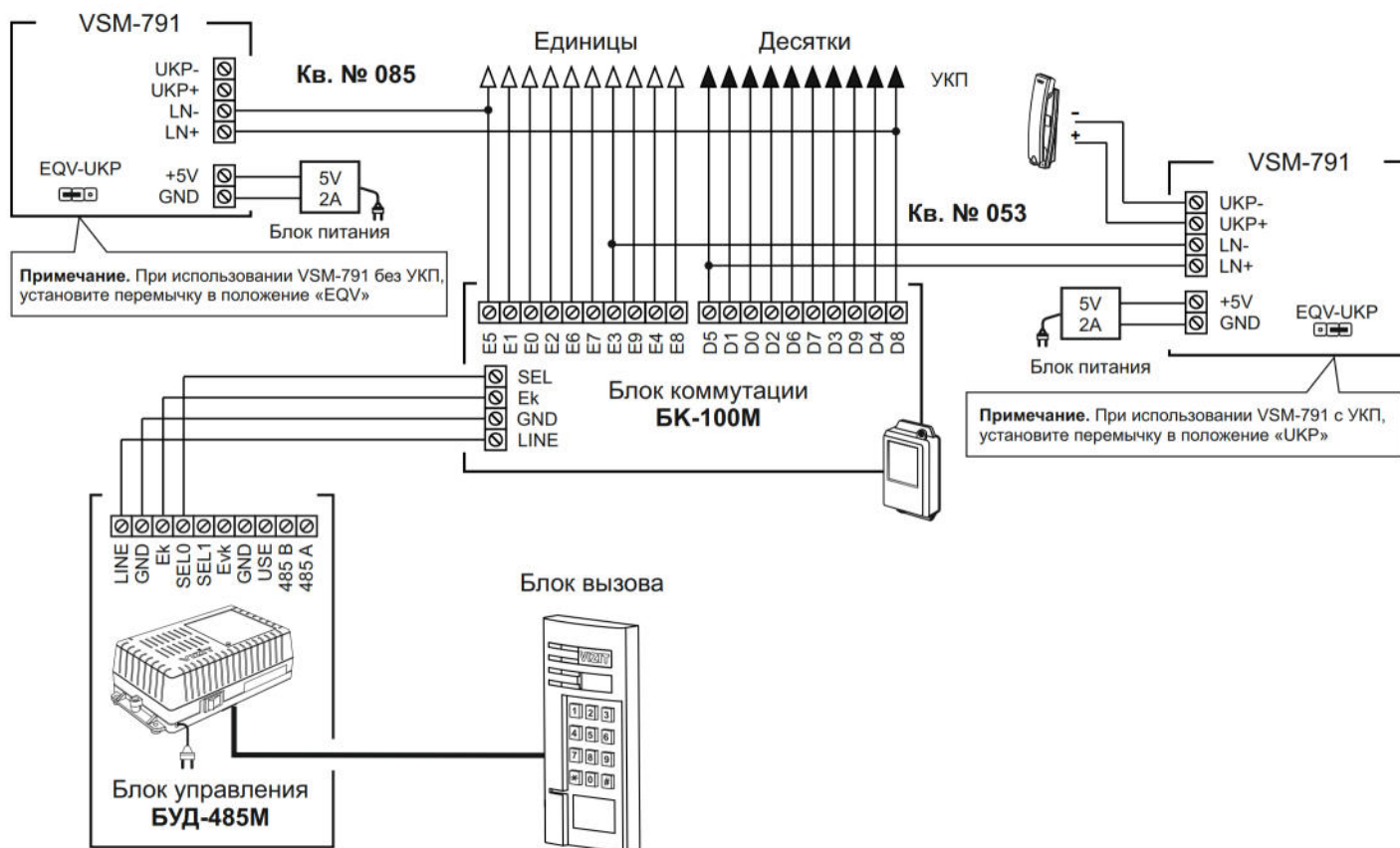


Схема подключения модуля VSM-791 на примере многоабонентского домофона

8. ПОРЯДОК НАСТРОЙКИ МОДУЛЯ

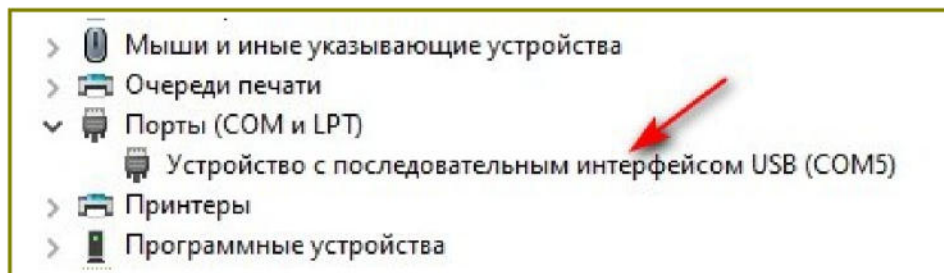
Внимание! Настройку доступа и параметров модуля должен выполнять квалифицированный специалист.

Для начала работы VSM-791 необходимо задать настройки: код страны, номер мобильного телефона абонента (минимум один, максимум три), запрет/разрешение дозвона на мобильный телефон абонента, включение/выключение «SMS BEEP».

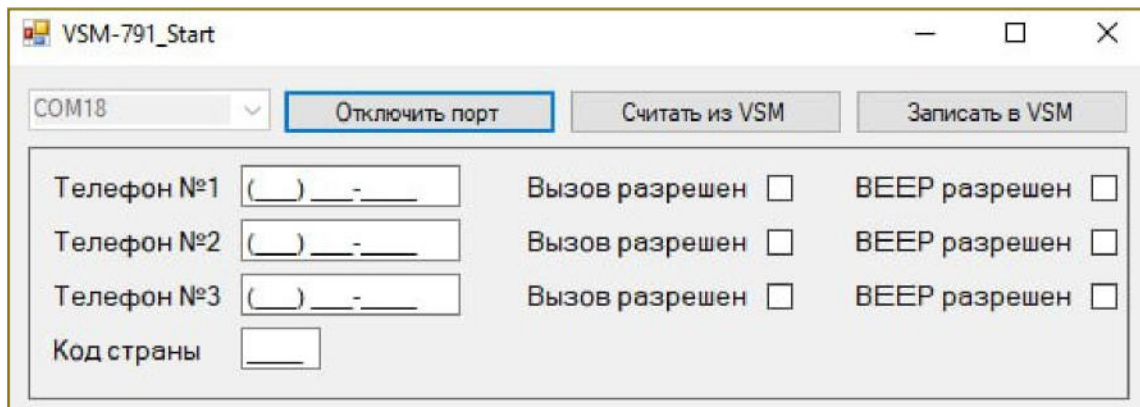
8.1. Настройка модуля с помощью ПО VSM-791_Start

8.1.1. Установите перемычку **BTL/WORK/PRG** модуля VSM-791 в положение **PRG**. Подключите модуль к персональному компьютеру с помощью кабеля «MicroUSB-USB». Контролируйте свечение светодиода модуля (мигание 1 раз в секунду).

8.1.2. При подключении модуля к компьютеру USB кабелем, установятся стандартные драйвера. По итогу в диспетчере устройств, во вкладке «Порты (COM и LPT)», должен появиться виртуальный COM порт:

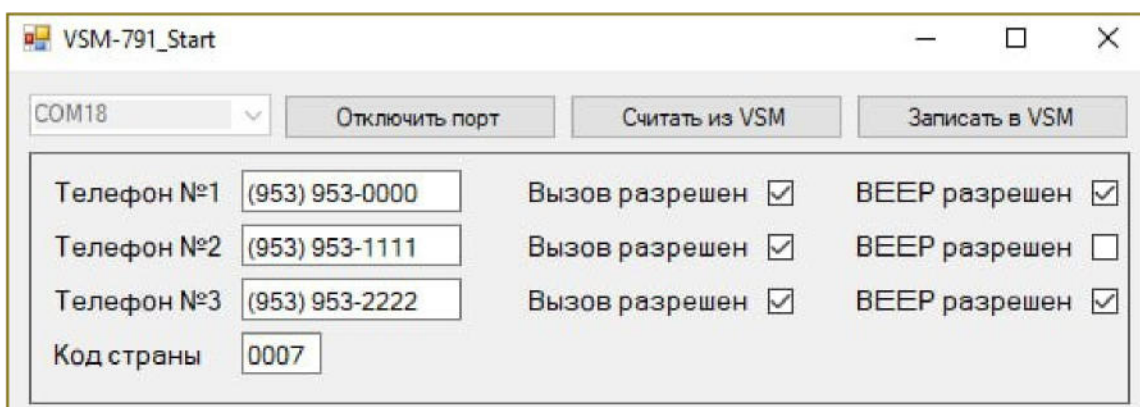


8.1.3 Запустите программу VSM-791_Start, выберите необходимый COM порт и нажмите на кнопку «Подключить порт»

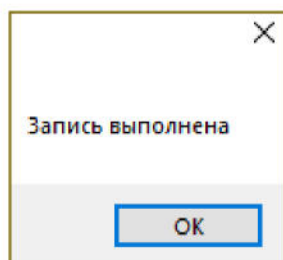


8.1.4 Заполните необходимые ячейки мобильных телефонов. Установите галочки «Вызов разрешен» если это необходимо. Установите галочки «BEEP разрешен» если хотите получать SMS сообщение при открывании двери ключом и индивидуальным кодом. Данная функция доступна при включении соответствующей функции в домофоне.

Пропишите в окошке «Код страны» код страны, без знака «+» (для России код 7, как показано на рисунке).



8.1.5. Нажмите на кнопку «Записать в VSM». По окончании процесса записи высветится всплывающее окно «Запись выполнена».



8.2. Ввод настроек в VSM-791 с помощью мобильного телефона

8.2.1. Для входа в меню установите SIM карту в VSM-791.

8.2.2. Переставьте переключку из положения «WORK» на «PRG».

8.2.3. Подайте напряжение питания, подключив устройство к USB разъему адаптера (5V, 2A) или блоку питания. В течении первых 15 секунд контролируйте мигание красного светодиода на GSM submodule.

8.2.4. Далее начинает мигать белый светодиод на плате VSM-791. У пользователя есть 10 минут для ввода настроек.

8.2.5. С мобильного телефона наберите номер SIM карты установленной в GSM модуле. Модуль примет вызов - в телефоне прозвучит короткий звуковой сигнал.

8.2.6. На телефоне включите клавиатуру и введите необходимый пункт меню.

Таблица с пунктами меню приведена ниже.

Нажатые кнопки на мобильном телефоне	Описание
00*XXXX#	Ввод кода страны. XXXX - код страны (например Россия - 0007)
10#	Отключение дозвола на текущий номер телефона абонента. По умолчанию - включен.
11#	Включение дозвола на текущий номер телефона абонента. По умолчанию - включен.
20#	Отключение «SMS BEEP» на текущий номер телефона абонента. По умолчанию - отключен.
21#	Включение «SMS BEEP» на текущий номер телефона абонента. По умолчанию - отключен.
31#	Запись текущего номера телефона в ячейку №1
32#	Запись текущего номера телефона в ячейку №2
33#	Запись текущего номера телефона в ячейку №3
41*xxxxxxxx#	Запись другого номера телефона в ячейку №1. xxxxxxxxxx -номер телефона для записи. (Номер телефона пишется без кода страны)
42*xxxxxxxx#	Запись другого номера телефона в ячейку №2. xxxxxxxxxx -номер телефона для записи. (Номер телефона пишется без кода страны)
43*xxxxxxxx#	Запись другого номера телефона в ячейку №3. xxxxxxxxxx -номер телефона для записи. (Номер телефона пишется без кода страны)
50#	Удаление всех телефонных номеров с VSM-791
51#	Удаление номера телефона из ячейки №1
52#	Удаление номера телефона из ячейки №2
53#	Удаление номера телефона из ячейки №3
60#	Запрос на отправку SMS с настройками на текущий номер телефона абонента.

Таблица меню для управления модулем с мобильного телефона

9. Обновление программного обеспечения

Обновление программного обеспечения (ПО) модуля возможно с использованием компьютера, подключённого к модулю (используется программа «**VIZIT Firmware Update**»);

Внимание! Некоторые антивирусные программы могут блокировать работу программы «VSM Firmware Update». Поэтому рекомендуется выключить антивирусную программу перед выполнением процедуры обновления.

Для обновления ПО выполните действия, указанные ниже:

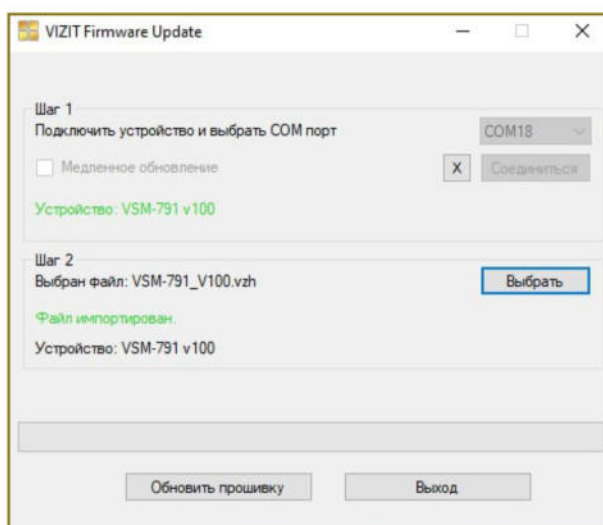
9. 1. Установите переключку **BTL/WORK/PRG** модуля VSM-791 в положение **BTL**. Подключите модуль к компьютеру с помощью кабеля «MicroUSB-USB». Контролируйте мигание светодиода модуля.

9. 2. Запустите программу «**VIZIT Firmware Update**».

9. 3. В окне программы на Шаге 1 выберите COM порт и нажмите кнопку «**Соединиться**». На панели Шага 1 должна появиться надпись «**Устройство: VSM-791 v XXX**», где XXX – текущая версия ПО модуля.

9. 4. В окне программы на Шаге 2 выберите файл для обновления ПО модуля (расширение файла - vzh). На панели Шага 1 должна появиться надпись:

«Файл импортирован. Устройство: VSM-791 v YYY», где YYY – версия ПО обновления модуля:



9. 5. Нажмите кнопку «**Обновить прошивку**». После этого начнется запись файла в модуль, что отображается полосой «индикатора выполнения» внизу окна программы.

По окончании процесса - высветится всплывающее окно «**Обновление прошивки завершено**».

9. 6. Отсоедините модуль от компьютера, установите переключку BTL/WORK/PRG в положение WORK.

10.ТЕХНИЧЕСКИЕ ПАРАМЕТРЫ

Диапазон напряжения питания, В	5...6
Максимальный (импульсный) потребляемый ток, мА, не более	1500
Сетевой интерфейс	GSM (2G)
Габаритные размеры, мм, не более	
- ширина	75
- высота	135
- глубина	35
Масса, кг, не более	0,2

УСЛОВИЯ ЭКСПЛУАТАЦИИ

Температура воздуха:	от минус 20 до плюс 55°С
Относительная влажность:	до 93% при 25°С