

Блок вызова домофона **БВД-317FCBW** (в дальнейшем - блок вызова) используется совместно с блоками управления **БУД-302М, БУД-302К-20, БУД-302К-80, БУД-302S, БУД-302S-20, БУД-302S-80, БУД-430, БУД-430М, БУД-430S, БУД-485, БУД-485Р** как составная часть многоквартирных домофонов и видеодомофонов **VIZIT** (серии 300, 400).



Рисунок 1 - Внешний вид блока

В наименовании блока вызова используются буквенные обозначения:

F - считыватель ключей RF (**VIZIT-RF3.x** и **VIZIT-RF4.x** / 13.56 МГц)

C - CVBS-телекамера цветного изображения

B - объектив "Board"

W - подсветка для телекамеры светодиодами белого свечения

Внимание!

В качестве ключей RF могут быть использованы только оригинальные идентификаторы торговой марки VIZIT®- VIZIT-RF3.x и VIZIT-RF4.x.

Устройства, рекомендуемые для использования в составе домофона **VIZIT**, функциональные возможности домофона и порядок работы с блоком вызова описаны в паспортах блоков управления.

КОМПЛЕКТ ПОСТАВКИ



УКАЗАНИЯ МЕР БЕЗОПАСНОСТИ

В блоке нет напряжений, превышающих 18 В.

Запрещается

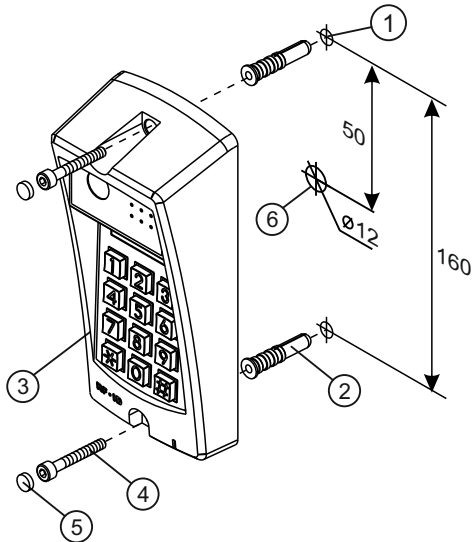
- производить монтажные и ремонтные работы при включенном питании
- производить ремонт вне специализированных сервисных организаций

Не допускайте попадания на корпус жидких, химически активных веществ.

При очистке блока вызова отключите блок управления от сети и не используйте моющие средства.

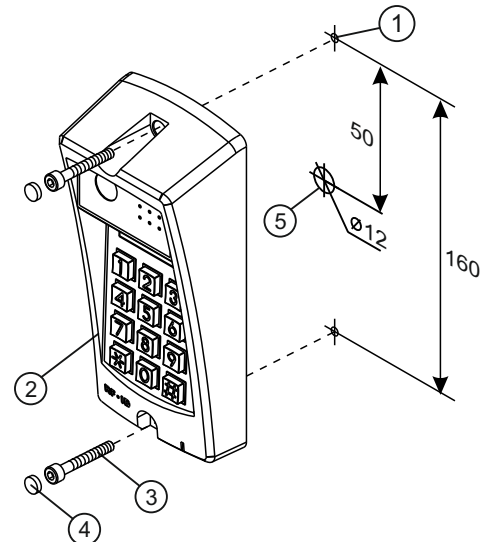
ПОРЯДОК УСТАНОВКИ

Допускается установка блока вызова на стену и неподвижную часть входной двери (см. рисунки 2 и 3).



- ① Отверстие (x2) диаметром 8 мм, глубиной 40 мм
- ② Дюбель 8x40 (x2)
- ③ Блок вызова
- ④ Винт самонарезающий DIN 912 SW 4,8x40 (x2)
- ⑤ Заглушка (x2)
- ⑥ Отверстие (x1) для кабеля диаметром 12 мм

Рисунок 2 - Установка блока вызова на стену



- ① Отверстие (x2) диаметром 4,2 мм
- ② Блок вызова
- ③ Винт самонарезающий DIN 912 SW 4,8x40 (x2)
- ④ Заглушка (x2)
- ⑤ Отверстие (x1) для кабеля диаметром 12 мм

Рисунок 3 - Установка блока вызова на неподвижную часть металлической двери

Примечания.

1. Элементы крепления входят в комплект поставки.

2. Для крепления блока вызова винтами ④ используйте ключ шестигранный 4 мм. Ключ шестигранный не входит в комплект поставки.

Устанавливайте блок вызова в места, защищённые от:

- ярких, направленных на блок источников света;
- прямого попадания дождя и снега.

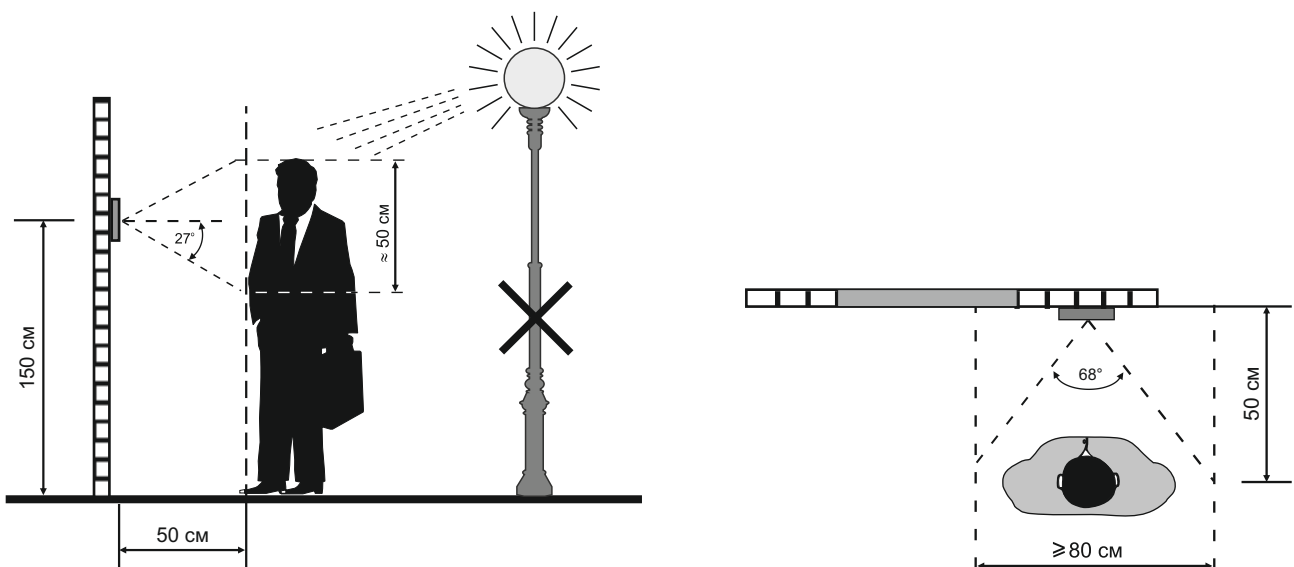


Рисунок 4 - Рекомендуемая высота установки блока вызова и область обзора телекамеры

ПОДКЛЮЧЕНИЕ БЛОКА ВЫЗОВА

Для подключения к блоку управления и блокам коммутации используются клеммы блока вызова. Расположение и назначение клемм показано на рисунке 5.

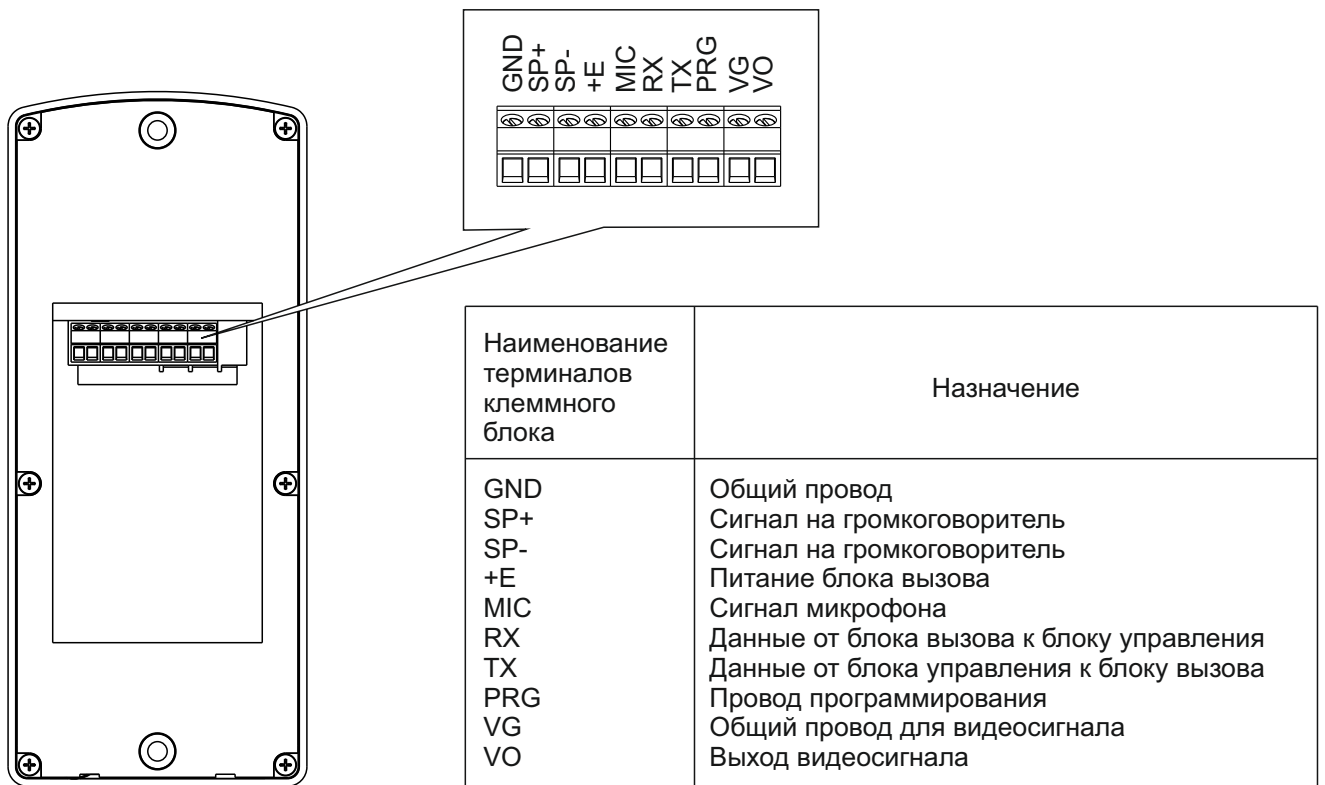


Рисунок 5 - Расположение и назначение клемм блока вызова

Требования к сечению проводов, соединяющих блок вызова и блок управления, указаны в инструкции соответствующего блока управления.

СХЕМЫ СОЕДИНЕНИЙ

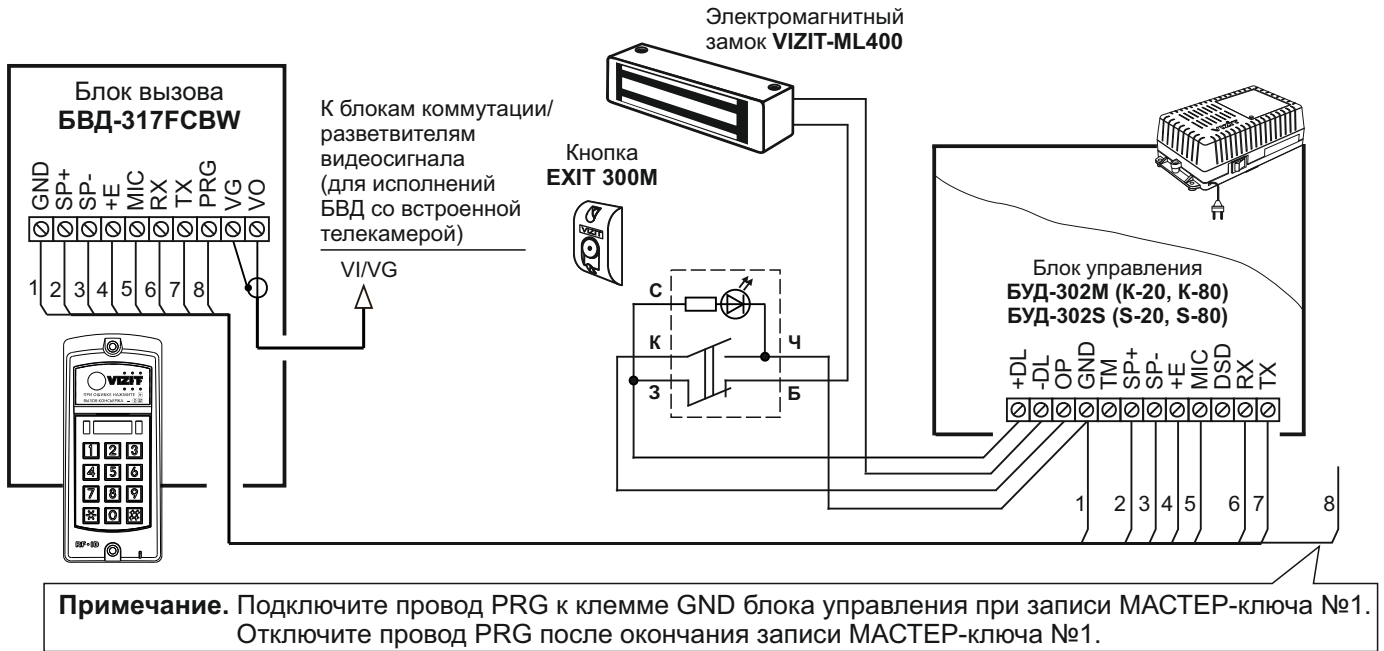


Рисунок 6 - Схема соединений блока вызова **БВД-317FCBW** с блоком управления **БУД-302М (К-20, К-80)**, **БУД-302S (S-20, S-80)**, электромагнитным замком **VIZIT-ML400** и кнопкой **EXIT 300M**

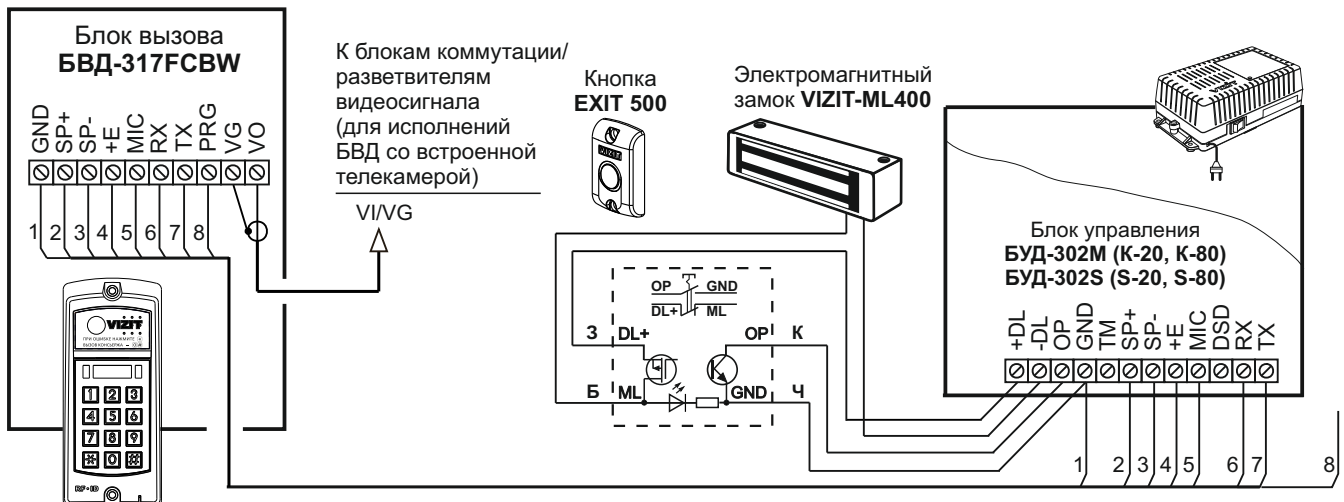
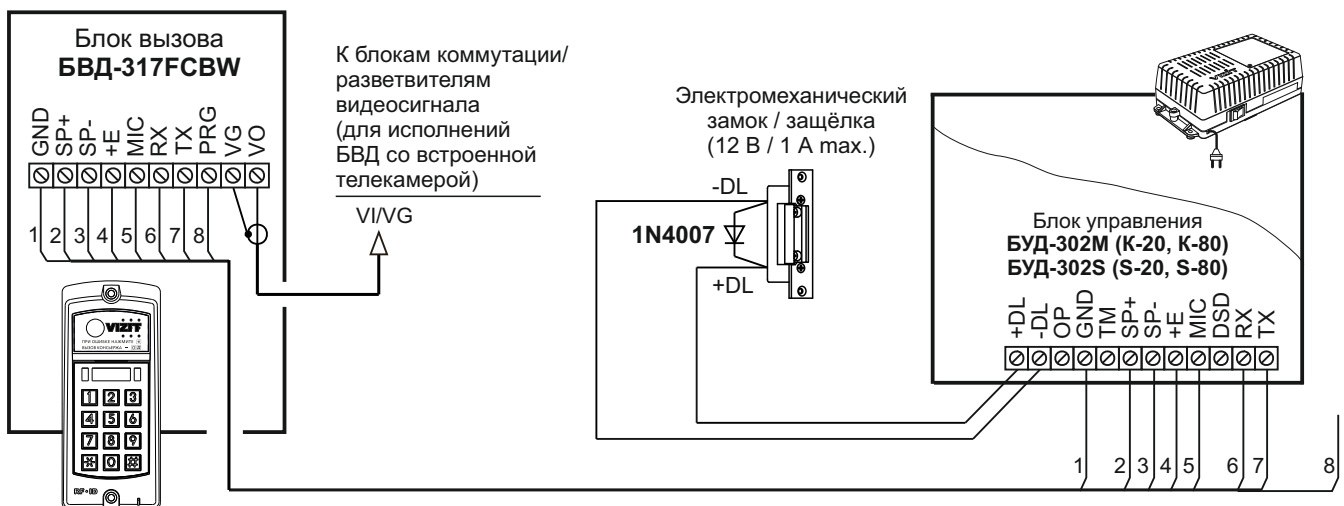


Рисунок 7 - Схема соединений блока вызова **БВД-317FCBW** с блоком управления **БУД-302М (К-20, К-80)**, **БУД-302S (S-20, S-80)** электромагнитным замком **VIZIT-ML400** и кнопкой **EXIT 500**



Если электромеханический замок / защёлка не содержат встроенный защитный диод, то между клеммами замка / защёлки следует установить диод, как показано на схеме

Рисунок 8 - Схема соединений блока вызова **БВД-317FCBW** с блоком управления **БУД-302М (К-20, К-80)**, **БУД-302S (S-20, S-80)** и электромеханическим замком / защёлкой



Рисунок 9 - Схема соединений блока вызова **БВД-317FCBW** с блоками управления **БУД-430 (S, М), БУД-485 (P)**, электромагнитным замком **VIZIT-ML400** и кнопкой **EXIT 300M**

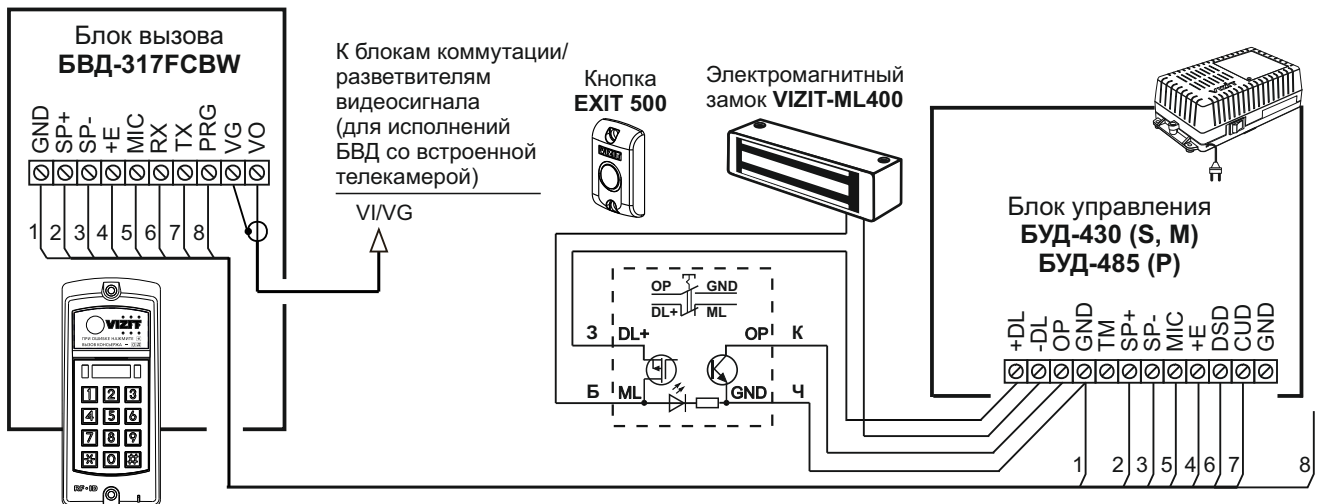


Рисунок 10 - Схема соединений блока вызова **БВД-317FCBW** с блоками управления **БУД-430 (S, М), БУД-485 (P)**, электромагнитным замком **VIZIT-ML400** и кнопкой **EXIT 500**

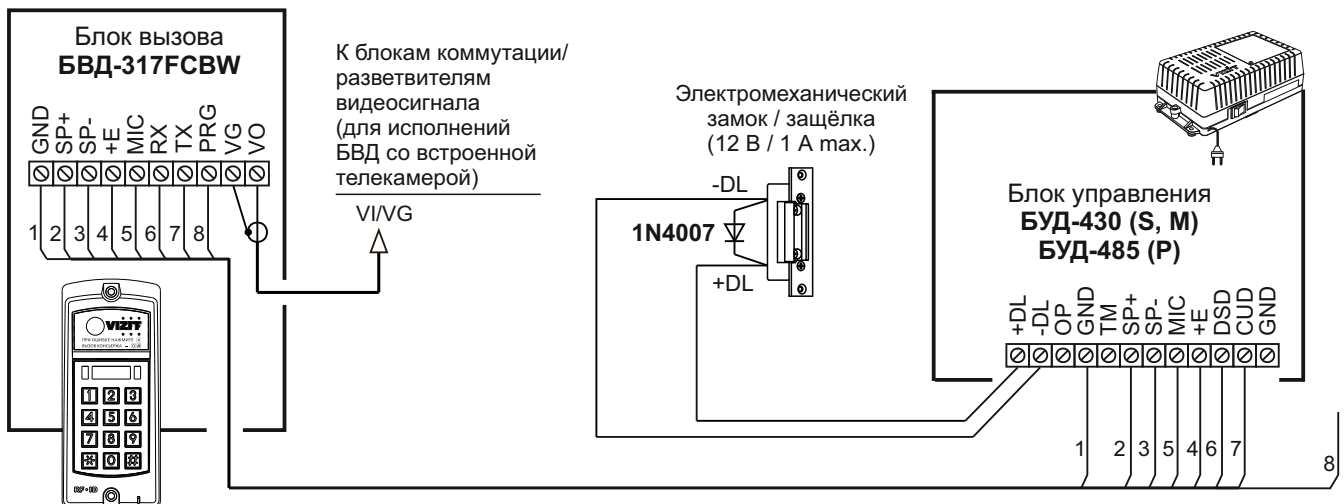


Рисунок 11 - Схема соединений блока вызова **БВД-317FCBW** с блоками управления **БУД-430 (S, М), БУД-485 (P)** и электромеханическим замком / защёлкой

ОСОБЕННОСТИ ФУНКЦИОНИРОВАНИЯ

Применение ключей **VIZIT-RF3.x** и / или **VIZIT-RF4.x** (13.56 МГц) позволяет обеспечить дополнительную защиту от несанкционированного администрирования системы доступа. Для этого в блоке вызова предусмотрена установка PIN-кода, информация о котором записывается в ключи RF при выполнении процедуры привязки ключей к блоку вызова. Ключи RF, записанные в память блока управления, но не прошедшие процедуру привязки, не становятся ключами доступа.

Кроме того, привязка ключей обеспечивает возможность создания дубликатов ключей RF **только** обслуживающей организацией.

Вход в процедуру привязки возможен с использованием МАСТЕР-ключа или пароля обслуживающего персонала.

МАСТЕР-ключ также позволяет изменить PIN-код и пароль обслуживающего персонала, т.е. обеспечивает полное администрирование системы доступа. Рекомендуется хранить МАСТЕР-ключи у руководителя монтажной организации или у его доверенного лица.

Примечание. Если изменить PIN-код блока вызова и не выполнить повторную привязку ключей RF к новому PIN-коду, то ключи RF, ранее записанные в память блока управления, перестают быть ключами доступа.

ПОДГОТОВКА К РАБОТЕ

Подготовка к работе подразумевает выполнение определённых установок (рекомендуется проводить в лабораторных условиях).

Если нет необходимости в дополнительной защите от несанкционированного администрирования системы доступа, то установки выполнять не нужно, PIN-код оставить 0000 0000 (заводская установка). В этом случае, ключи RF, записанные в память блока управления, становятся ключами доступа автоматически, привязка ключей RF не выполняется.

Перечень установок

- **Запись МАСТЕР-ключей.**

Предусмотрена запись двух МАСТЕР-ключей, с помощью которых возможно изменение или восстановление **всех** установок блока вызова. В качестве МАСТЕР-ключей могут быть использованы ключи VIZIT-RF3.x или VIZIT-RF4.x. МАСТЕР-ключи для разных блоков могут быть созданы с использованием одних и тех же ключей VIZIT-RF3.x или VIZIT-RF4.x.

Необходимо записать два МАСТЕР-ключа на случай утери одного из них.

- **Изменение PIN-кода блока вызова.**

PIN-код – это восьмизначный код блока вызова, к которому осуществляется привязка ключей. Может быть изменён с помощью МАСТЕР-ключа. Если PIN-код – 0000 0000 (заводская установка), то привязка ключей RF не выполняется.

Примечание. При изменении PIN-кода, ключи RF, которые были ранее привязаны к прежнему PIN-коду, перестают быть ключами доступа.

- **Запись пароля обслуживающего персонала.**

Пароль необходим для выполнения процедуры привязки ключей RF на объекте без использования МАСТЕР-ключа, либо изменения пароля обслуживающего персонала. Заводской пароль – 0000 0000.

- **Привязка ключей RF к блоку вызова.**

При выполнении этой процедуры в ключ RF записывается служебная информация, соответствующая PIN-коду данного блока вызова. Ключ RF может быть привязан к семи **различным** PIN-кодам. В дальнейшем, при выполнении этой процедуры, информация о привязке к последнему (седьмому) PIN-коду стирается из ключа RF и заменяется новой.

Привязка к блоку вызова должна выполняться после записи ключей RF в память блока управления. Процедура записи ключей в память блока управления описана в Инструкции по эксплуатации соответствующего блока управления и не отличается от процедуры записи ключей TM или ключей RF 125кГц.

- **Изменение яркости подсветки для телекамеры блока вызова.**

Возможно изменение яркости свечения светодиодов подсветки блока вызова, в зависимости от уровня освещённости зоны перед телекамерой блока вызова. Предусмотрены **10** значений яркости – от **0** до **9**. Значение **0** – подсветка выключена, **9** – максимальное значение яркости. Заводская установка – **6**.

Порядок выполнения установок

- **Запись МАСТЕР-ключей.**

1. **Запись МАСТЕР-ключа №1.**

- Подключите блок вызова к блоку управления.
- Подключите провод PRG к клемме GND блока управления (см. Примечание на рисунке 6).
- Включите блок управления в сеть. На индикаторе блока вызова появляется сообщение .
- Приложите ключ RF к считывателю. Звучит короткий сигнал, на индикаторе сообщение , затем еще один короткий сигнал, на индикаторе сообщение . **МАСТЕР-ключ №1** записан.
- Выключите питание блока управления и отключите проводник PRG от клеммы GND.

Примечание. Если после прикладывания ключа RF на индикаторе остаётся сообщение , то во время записи произошла ошибка. Снова приложите ключ RF к считывателю.

2. **Запись МАСТЕР-ключа №2.**

- Включите блок управления в сеть (проводник PRG должен быть отключен от клеммы GND блока управления). На индикаторе отображается мигающий курсор .
- Приложите МАСТЕР-ключ №1 к считывателю. На индикаторе сообщение - .
- Нажмите кнопку **7** блока вызова. Звучит короткий сигнал, на индикаторе сообщение .
- Приложите ключ RF к считывателю. Звучит короткий сигнал, на индикаторе сообщение , затем еще один короткий сигнал, на индикаторе мигающий курсор . **МАСТЕР-ключ №2** записан.

Блок вызова находится в дежурном режиме.

Примечания.

- Если после прикладывания ключа RF на индикаторе остаётся сообщение , то во время записи произошла ошибка. Снова приложите ключ RF к считывателю.
- Если кнопка **7** не была нажата в течение 10 секунд после прикладывания МАСТЕР-ключа №1 к считывателю, то блок вызова автоматически возвращается в дежурный режим. Снова приложите МАСТЕР-ключ №1 к считывателю.

- **Изменение PIN-кода блока вызова.**

- Приложите МАСТЕР-ключ №1 или №2 к считывателю. На индикаторе сообщение или , соответствующее номеру приложенного МАСТЕР-ключа.
- Нажмите кнопку **2** блока вызова. Звучит короткий сигнал, на индикаторе сообщение .
- Наберите на клавиатуре восемь цифр старого PIN-кода (заводская установка – 0000 0000). Если PIN-код набран правильно, на индикаторе сообщение и звучит длинный сигнал. Через 1 секунду появится сообщение .
- Наберите восемь цифр нового PIN –кода. По окончании ввода звучит длинный сигнал. PIN-код изменен. На индикаторе отображается мигающий курсор . Блок вызова находится в дежурном режиме.

- **Изменение пароля обслуживающего персонала.**

1. **Изменение пароля обслуживающего персонала с использованием МАСТЕР-ключа.**

- Приложите МАСТЕР-ключ №1 или №2 к считывателю. На индикаторе сообщение или , соответствующее номеру приложенного МАСТЕР-ключа.
- Нажмите кнопку **3** блока вызова. Звучит короткий сигнал, на индикаторе сообщение .
- Наберите на клавиатуре восемь цифр старого пароля (заводская установка – 0000 0000). Если пароль набран правильно, на индикаторе сообщение и звучит длинный сигнал. Через 1 секунду появится сообщение .

- Наберите восемь цифр нового пароля. По окончании ввода звучит длинный сигнал. Пароль изменен. На индикаторе отображается мигающий курсор . Блок вызова находится в дежурном режиме.

Примечание. Пароль также может быть изменён без использования МАСТЕР-ключа.

2. **Изменение пароля обслуживающего персонала без использования МАСТЕР-ключа.**

- Нажмите одновременно кнопки **7** и .
- Отпустите сначала кнопку , а затем **7**. На индикаторе сообщение .
- В течение 3 секунд необходимо начать ввод пароля. Пауза между вводом цифр также должна составлять не более 3 секунд. Если пароль введен верно, то на индикаторе сообщение .
- Через 2 секунды на индикаторе сообщение . В течение 10 секунд нажмите кнопку **2** блока вызова. Звучит короткий сигнал, на индикаторе сообщение .
- Наберите восемь цифр нового пароля. По окончании ввода звучит длинный сигнал. Пароль изменен. На индикаторе отображается мигающий курсор . Блок вызова находится в дежурном режиме.

- **Привязка ключей RF к PIN-коду блока вызова.**

1. **Привязка ключей доступа к PIN-коду блока вызова с использованием МАСТЕР-ключа.**

- Приложите МАСТЕР-ключ №1 или №2 к считывателю. На индикаторе сообщение **01_** или **02_**, соответствующее номеру приложенного МАСТЕР-ключа.
- Нажмите кнопку **1** блока вызова. Звучит короткий сигнал, на индикаторе сообщение **Lin**. Блок вызова готов к привязке ключей.
- Приложите ключ RF к считывателю. Звучит короткий сигнал, на индикаторе сообщение **YES**. Если ключ RF был привязан ранее, то на индикаторе сообщение **---**.
- Через 1 секунду на индикаторе сообщение **Lin**. Приложите к считывателю следующий ключ RF и т.д.
- Для выхода из режима привязки нажмите кнопку *****. На индикаторе отображается мигающий курсор **_**. Блок вызова находится в дежурном режиме.

2. **Привязка ключей RF с использованием пароля обслуживающего персонала.**

- Нажмите одновременно кнопки **7** и *****.
- Отпустите сначала кнопку *****, а затем **7**. На индикаторе сообщение **5r_**.
- В течение 3 секунд необходимо начать ввод пароля. Пауза между вводом цифр также должна составлять не более 3 секунд. Если пароль введен верно, то на индикаторе сообщение **YES**.
- Через 2 секунды на индикаторе сообщение **-5r-**. В течение 10 секунд нажмите кнопку **1**. Звучит короткий сигнал, на индикаторе сообщение **Lin**. Блок вызова готов к привязке ключей.
- Приложите ключ RF к считывателю. Звучит короткий сигнал, на индикаторе сообщение **YES**. Если ключ RF был привязан ранее, то на индикаторе сообщение **---**.
- Через 1 секунду на индикаторе сообщение **Lin**. Приложите к считывателю следующий ключ RF и т.д.
- Для выхода из режима привязки нажмите кнопку *****. На индикаторе отображается мигающий курсор **_**. Блок вызова находится в дежурном режиме.

- **Изменение яркости подсветки для телекамеры блока вызова.**

Примечания.

1. В дежурном режиме светодиоды подсветки светятся с минимальной яркостью, независимо от установленного в данном пункте значения. Светодиоды начинают плавно увеличивать свечение до установленной яркости через 1,5 секунды после нажатия первой кнопки при наборе номера квартиры.
2. Если при выполнении установки выключается подсветка (нажатие кнопки **0**), тогда светодиоды не светятся и в дежурном режиме.
3. Для контроля изображения при изменении яркости светодиодов подсветки возможно использовать монитор, подключенный к линии видеосигнала видеодомофона.
 - Нажмите одновременно кнопки **7** и *****.
 - Отпустите сначала кнопку *****, а затем **7**. На индикаторе сообщение **5r_**.
 - В течение 3 секунд необходимо начать набор пароля обслуживающего персонала. Пауза между набором цифр также должна составлять не более 3 секунд. Если пароль набран верно, то на индикаторе сообщение **YES**, а затем **-5r-**. В противном случае звучит сигнал ошибки, блок вызова переходит в дежурный режим.
 - Нажмите кнопку **4** блока вызова. Звучит короткий сигнал, на индикаторе сообщение **Ed6**, где **6** - текущий уровень яркости свечения светодиодов подсветки.
 - Измените яркость нажатием одной из цифровых кнопок **0...9** блока вызова. Установленный уровень подсветки отображается на индикаторе блока вызова после каждого нажатия кнопки и контролируется по изображению на экране монитора.

Примечание. При нажатии кнопки **0** подсветка выключается, при нажатии кнопки **9** устанавливается максимальное значение яркости.

- Для сохранения значения яркости нажмите кнопку **#**. Звучит длинный сигнал.

Блок вызова переходит в дежурный режим.

- Для выхода из режима изменения яркости подсветки без сохранения значения нажмите кнопку *****. Блок вызова переходит в дежурный режим.

В процессе эксплуатации может возникнуть необходимость в следующих действиях:

- стирание МАСТЕР-ключа №1;
- стирание МАСТЕР-ключа №2;
- индикация пароля обслуживающего персонала;
- индикация PIN-кода.

Перечисленные действия выполняются, как указано ниже.

- **Стирание МАСТЕР-ключа №1.**

- Приложите МАСТЕР-ключ №1 или №2 к считывателю. На индикаторе сообщение **01_** или **02_**, соответствующее номеру приложенного МАСТЕР-ключа.
- Нажмите кнопку **4** блока вызова. Звучит короткий сигнал, на индикаторе сообщение **del**. Для подтверждения нажмите кнопку **#**. МАСТЕР-ключ №1 удалён. Через 1 секунду на индикаторе отображается мигающий курсор **_**. Блок вызова находится в дежурном режиме.

- **Стирание МАСТЕР-ключа №2.**

- Приложите МАСТЕР-ключ №1 или №2 к считывателю. На индикаторе сообщение или , соответствующее номеру приложенного МАСТЕР-ключа.
- Нажмите кнопку **6** блока вызова. Звучит короткий сигнал, на индикаторе сообщение . Для подтверждения нажмите кнопку . МАСТЕР-ключ №2 удалён. Через 1 секунду на индикаторе отображается мигающий курсор . Блок вызова находится в дежурном режиме.

- **Индикация пароля обслуживающего персонала.**

- Приложите МАСТЕР-ключ №1 или №2 к считывателю. На индикаторе сообщение или , соответствующее номеру приложенного МАСТЕР-ключа.
- Нажмите кнопку **8** блока вызова. Звучит короткий сигнал, на индикаторе - четыре старших цифры пароля.
- Через 10 сек. звучит короткий сигнал и на индикаторе - четыре младших цифры пароля.
- Через 10 секунд на индикаторе отображается мигающий курсор . Блок вызова находится в дежурном режиме.

- **Индикация PIN-кода.**

- Приложите МАСТЕР-ключ №1 или №2 к считывателю. На индикаторе сообщение или , соответствующее номеру приложенного МАСТЕР-ключа.
- Нажмите кнопку **9** блока вызова. Звучит короткий сигнал, на индикаторе - четыре старших цифры PIN-кода.
- Через 10 сек. звучит короткий сигнал и на индикаторе - четыре младших цифры PIN-кода.
- Через 10 секунд на индикаторе отображается мигающий курсор . Блок вызова находится в дежурном режиме.

Для восстановления доступа к установкам блока вызова в случае утери обоих МАСТЕР-ключей необходимо выполнить следующие действия:

1. Обратиться к изготовителю, представив документы подтверждающие приобретение данного блока.
2. Сообщить изготовителю PIN-код блока вызова.
3. Изготовитель сообщит PUK-код для стирания обоих МАСТЕР-ключей и пароля обслуживающего персонала. PIN-код блока вызова останется без изменений.

Для ввода PUK-кода выполните следующие действия:

- Выключите блок управления.
- Подключите провод PRG к клемме GND блока управления (см. Примечание на рисунке **6**).
- Включите блок управления в сеть. На индикаторе блока вызова появляется сообщение .
- Наберите восемь цифр PIN-кода. На индикаторе сообщение .
- Наберите восемь цифр PUK-кода. Звучит длинный сигнал, на индикаторе отображается сообщение . Блок вызова готов к записи **МАСТЕР-ключа №1**.
- Приложите ключ RF к считывателю. Звучит короткий сигнал, на индикаторе сообщение , затем еще один короткий сигнал, на индикаторе сообщение . **МАСТЕР-ключ №1** записан.
- Выключите питание блока управления и отключите проводник PRG от клеммы GND.
- Запишите **МАСТЕР-ключ №2** и пароль обслуживающего персонала, как описано выше.

ОБНОВЛЕНИЕ ПРОГРАММНОГО ОБЕСПЕЧЕНИЯ БЛОКА ВЫЗОВА

В блоке вызова предусмотрена возможность обновления программного обеспечения (ПО) на объекте.

Для этого используется блок сопряжения **CU-14**, подключённый к блоку вызова и компьютеру, а также программа **VIZIT Firmware Update**. Программа **VIZIT Firmware Update** приведена в разделе ПРОДУКЦИЯ (на странице описания блока сопряжения CU-14) следующих интернет-ресурсов VIZIT:

www.domofon.ru, www.domofon-vizit.ru, www.domofon-vizit.kiev.ua, www.vizit-group.com/ru/.

Внимание. При обновлении ПО записанные в блок вызова МАСТЕР-ключи, PIN-код и пароль обслуживающего персонала не изменяются.

Для обновления ПО выполните в строгой последовательности действия, указанные ниже.

1. Выключите блок управления.
2. Отсоедините проводники TX, RX от блока управления и соедините их с соответствующими клеммами блока сопряжения.
3. Подключите проводник PRG к клемме GND блока управления.
4. Соедините клеммы GND блока сопряжения и блока управления.
5. Включите питание блока управления.
6. Подключите блок сопряжения к компьютеру кабелем USB.
7. Запустите программу **VIZIT Firmware Update**.
8. Выполните обновление ПО блока вызова, следуя инструкции к программе **VIZIT Firmware Update**.
9. Выключите питание блока управления.
10. Отключите блок сопряжения, соедините проводники TX, RX с соответствующими клеммами блока управления и отсоедините проводник PRG от клеммы GND блока управления.

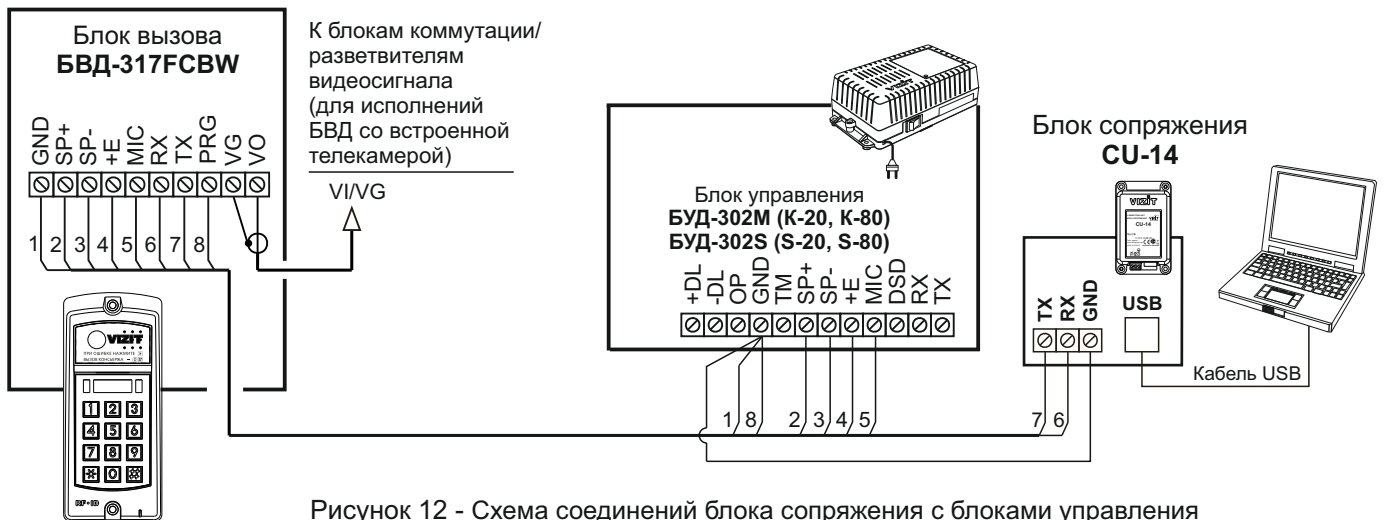


Рисунок 12 - Схема соединений блока сопряжения с блоками управления **БУД-302М (К-20, К-80)**, **БУД-302S (S-20, S-80)**

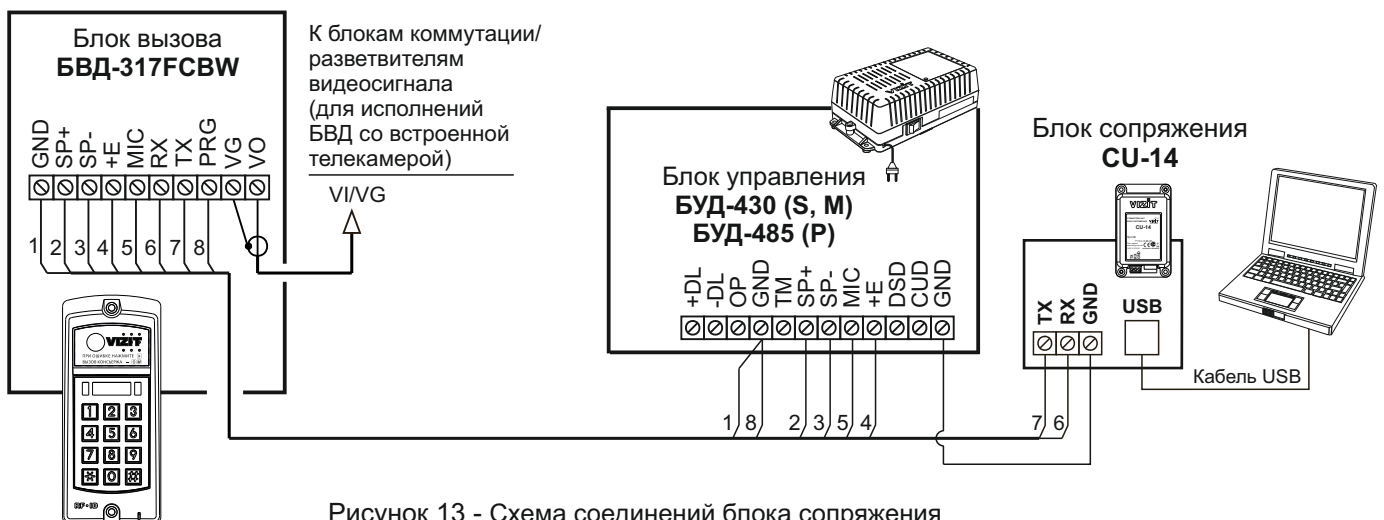


Рисунок 13 - Схема соединений блока сопряжения с блоками управления **БУД-430 (S, М)**, **БУД-485 (Р)**

ПОРЯДОК РАБОТЫ приведен в Инструкции по эксплуатации блока управления.

ТЕХНИЧЕСКИЕ ПАРАМЕТРЫ

Напряжение питания, В	15
Потребляемая мощность, Вт , не более	3
Габаритные размеры блока, мм , не более:	
- Ш x В x Г	77x179x52
Масса блока, кг , не более:	0,3
Масса блока в упаковке, кг , не более:	0,35

Условия эксплуатации:

Температура воздуха - от **минус 30** до **плюс 45 °С**.

Относительная влажность - до **98%** при температуре **25 °С**.

Параметры телекамеры, установленной в блоке вызова, приведены в таблице:

Параметры телекамеры	
Тип объектива	“Board”
Угол обзора по диагонали	90°
Система сканирования	CCIR
Система цветности	PAL
Разрешение	700 ТВЛ
Минимальная освещенность	0 Люкс (подсветка включена, расстояние до объекта - 0,5 м) 0,5 Люкс (подсветка выключена)
Функция День - Ночь	Есть
Выходное напряжение	1 Vp-p на нагрузке 75 Ом