

КОМПЛЕКТ МОНТАЖНЫЙ БЛОКА ВЫЗОВА  
МК-424-1

ПАСПОРТ

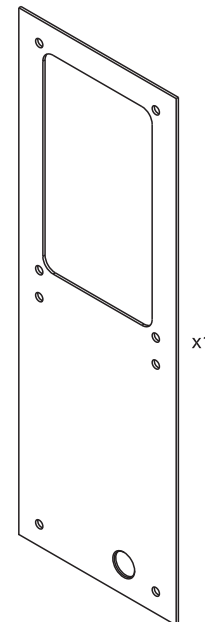


Монтажный комплект **МК-424-1** предназначен для защиты блоков вызова **БВД-424FCB-1** и кнопочных панелей **BS-424-2**, **BS-424-4** и **BS-424-8** от атмосферных осадков. В состав монтажного комплекта входит модуль подсветки, предназначенный для освещения пространства внутри монтажного комплекта.

Монтажный комплект имеет антивандальное исполнение.  
Масса комплекта - не более 1 кг.

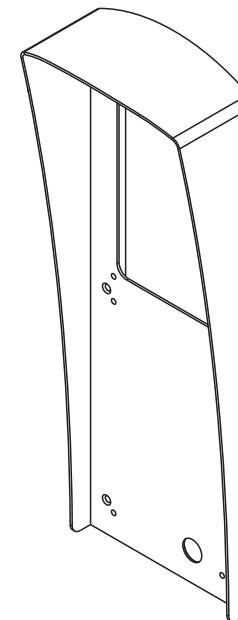
СОСТАВ КОМПЛЕКТА

Пластина  
108x313x2



x1

Защитный козырёк  
с модулем подсветки  
117x342x80



x1

Крепёжные элементы



x6

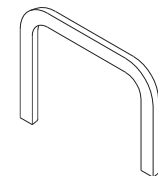
Дюбель с ударным шурупом  
6x60



x6

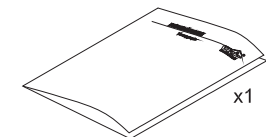
Винт самосверлящий  
DIN 7504-P 3,9x19

Уплотнитель самоклеющийся



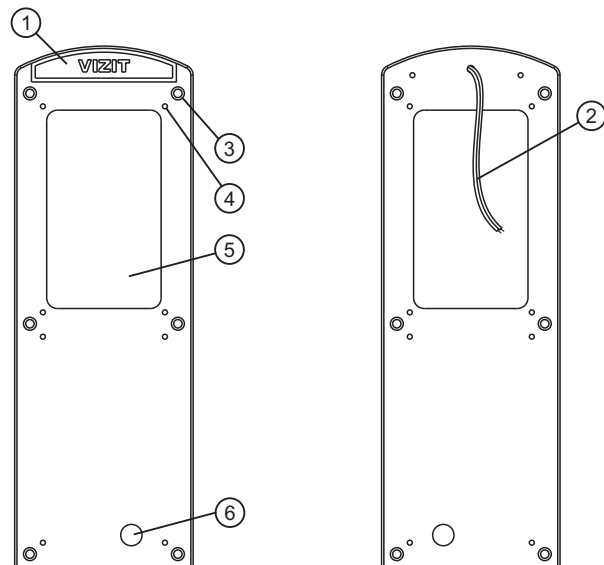
x1

Паспорт



x1

## ПОРЯДОК УСТАНОВКИ



- ① Модуль подсветки
- ② Кабель модуля подсветки:
  - проводник красного цвета подключается к клемме +E блока вызова;
  - проводник чёрного цвета подключается к клемме GND блока вызова.Допускается подключение кабеля к отдельному источнику питания с выходным напряжением (15±3) В
- ③ Отверстие (x6) для крепления монтажного комплекта
- ④ Отверстие (x8) для крепления блока вызова и кнопочной панели
- ⑤ Окно для блока вызова
- ⑥ Отверстие для кабеля кнопочной панели

### Внешний вид защитного козырька

Используйте защитный козырёк как шаблон при разметке отверстий и ниши для блока вызова

## ТРАНСПОРТИРОВАНИЕ И ХРАНЕНИЕ

Упакованные комплекты монтажные могут транспортироваться всеми видами транспорта, кроме негерметизированных отсеков самолетов и открытых палуб судов, согласно правилам перевозки грузов, действующим на соответствующем виде транспорта.

Не допускается попадание атмосферных осадков на упаковку комплекта монтажного. Комплекты монтажные должны храниться в упакованном виде при температуре окружающего воздуха от 5 до 40 °С, относительной влажности не более 80% при температуре 25 °С и отсутствии в окружающем воздухе кислотных, щелочных и других агрессивных примесей.

## ГАРАНТИИ ИЗГОТОВИТЕЛЯ

Предприятие-изготовитель (изготовитель) гарантирует соответствие комплекта монтажного МК-424-1 требованиям 465946.140 при соблюдении условий эксплуатации, хранения и транспортирования.

**Гарантийный срок эксплуатации - 18 месяцев со дня продажи, но не более 24 месяцев со дня изготовления.**

Гарантийный срок хранения - 6 месяцев со дня изготовления.

Срок службы - не менее 5 лет.

**Гарантийный ремонт производится изготовителем или его уполномоченным представителем.**

**Гарантийный ремонт комплекта монтажного не производится в случаях:**

- нарушения правил транспортирования, хранения и монтажа;
- механических повреждений;
- действий неуполномоченных лиц.

Изготовитель имеет право производить изменения конструкции комплекта монтажного, не ухудшающие его эксплуатационные параметры.

Изготовитель:  
ООО "НПО "ВИЗИТ" им. В.Ф.Сотникова", Россия

Штамп ОТК:  
Год выпуска:

По заказу:  
ООО НПФ "МОДУС-Н", Россия,  
127055, г. Москва, ул. Бутырский вал, д. 50  
Многоканальный телефон: (499) 251-13-00  
E-mail: domofon@domofon.ru  
www.domofon.ru

ООО "Торговая домофонная компания", Украина,  
03150, г. Киев, ул. В.Тютюнника, д. 5, офис 54  
Телефон: (044) 246-65-38  
E-mail: sale@doorphone.kiev.ua  
www.domofon-vizit.kiev.ua

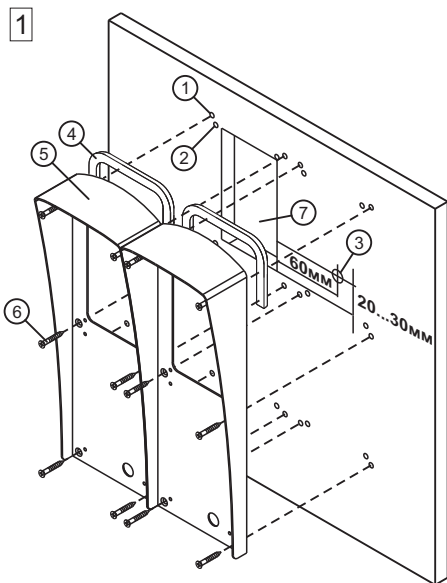


Поле для заполнения торговой организацией

Дата продажи:

Штамп:

**Установка двух монтажных комплектов МК-424-1 с блоком вызова и тремя кнопчными панелями на неподвижную часть металлической двери**

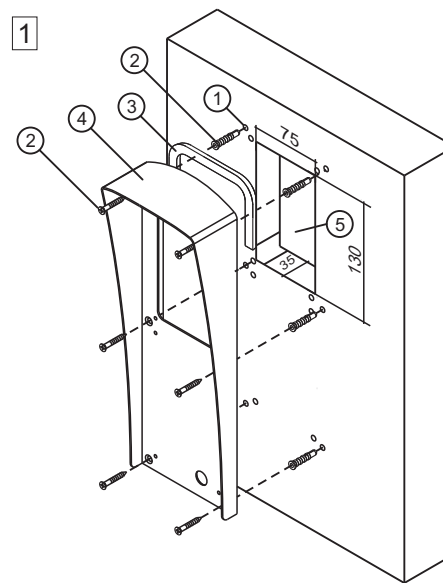


**Внимание!** Наклейте уплотнитель на обратную сторону козырька перед установкой.

- ① Отверстие (x12) диаметром 2,5 мм для крепления монтажного комплекта (см. Внешний вид защитного козырька)
- ② Отверстие (x16) диаметром 6 мм для прохода сквозь дверное полотно винтов крепления блока вызова к монтажному комплекту (см. Внешний вид защитного козырька)
- ③ Отверстие диаметром 10 мм для кабелей кнопчных панелей
- ④ Уплотнитель самоклеющийся (x2)
- ⑤ Защитный козырёк (x2)
- ⑥ Винт самосверлящий DIN 7504-P 3,9x19 (x12)
- ⑦ Ниша для блока вызова

**Установка двух защитных козырьков на неподвижную часть металлической двери**

**Установка монтажного комплекта МК-424-1 с блоком вызова БВД-424FCB-1 и кнопчной панелью BS-424-8 на стену**

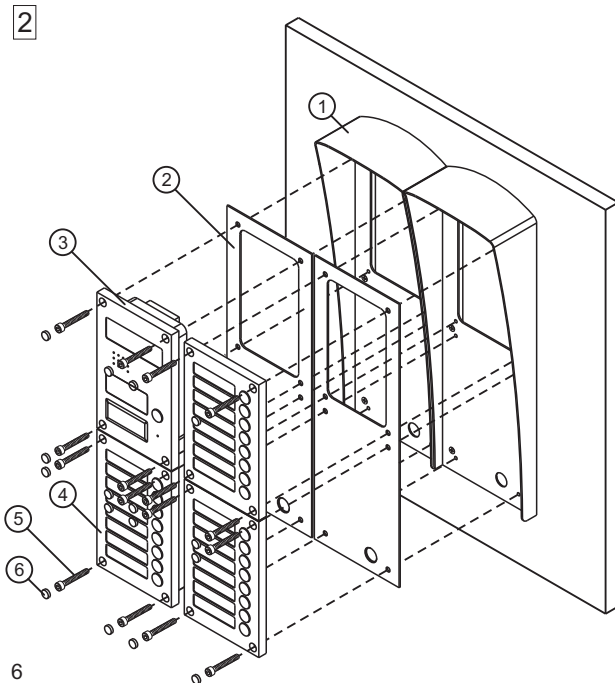


**Внимание!** Наклейте уплотнитель на обратную сторону козырька перед установкой.

- ① Отверстие (x14) диаметром 6 мм, глубиной 60 мм
- ② Дюбель с ударным шурупом 6x60 (x6)
- ③ Уплотнитель самоклеющийся
- ④ Защитный козырёк
- ⑤ Ниша для блока вызова

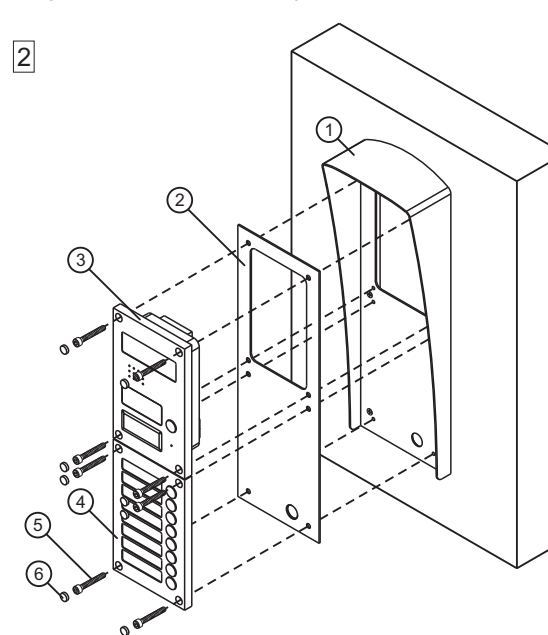
**Установка защитного козырька на стену**

**Примечания.** Элементы крепления входят в комплект поставки.



- ① Защитный козырёк (x2)
  - ② Пластина (x2)
  - ③ Блок вызова
  - ④ Кнопочная панель (x3)
  - ⑤ Винт самонарезающий DIN 912 SW 4,8x40 (x16) из комплекта блока вызова и кнопчной панели
  - ⑥ Заглушка (x16) из комплекта блока вызова и кнопчной панели
- Примечание.** Заглушки устанавливаются при необходимости дополнительной защиты

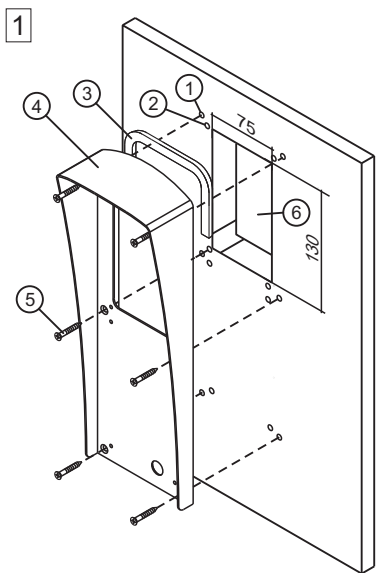
**Установка блока вызова и трёх кнопчных панелей на защитные козырьки**



- ① Защитный козырёк
  - ② Пластина
  - ③ Блок вызова
  - ④ Кнопочная панель
  - ⑤ Винт самонарезающий DIN 912 SW 4,8x40 (x8) из комплекта блока вызова и кнопчной панели
  - ⑥ Заглушка (x8) из комплекта блока вызова и кнопчной панели
- Примечание.** Заглушки устанавливаются при необходимости дополнительной защиты.

**Установка блока вызова и кнопчной панели в защитный козырёк**

**Установка монтажного комплекта МК-424-1 с блоком вызова и кнопочной панелью на неподвижную часть металлической двери**



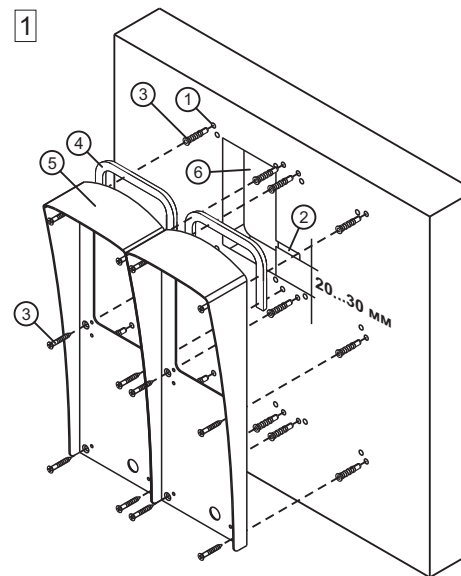
**Внимание!** Наклейте уплотнитель на обратную сторону козырька перед установкой.

- ① Отверстие (x6) диаметром 2,5 мм для крепления монтажного комплекта (см. **Внешний вид защитного козырька**)
- ② Отверстие (x8) диаметром 6 мм для прохода сквозь дверное полотно винтов крепления блока вызова к монтажному комплекту (см. **Внешний вид защитного козырька**)
- ③ Уплотнитель самоклеющийся
- ④ Защитный козырёк
- ⑤ Винт самосверлящий DIN 7504-P 3,9x13 (x6)
- ⑥ Ниша для блока вызова

**Установка защитного козырька на неподвижную часть металлической двери**

**Примечания.** Элементы крепления входят в комплект поставки.

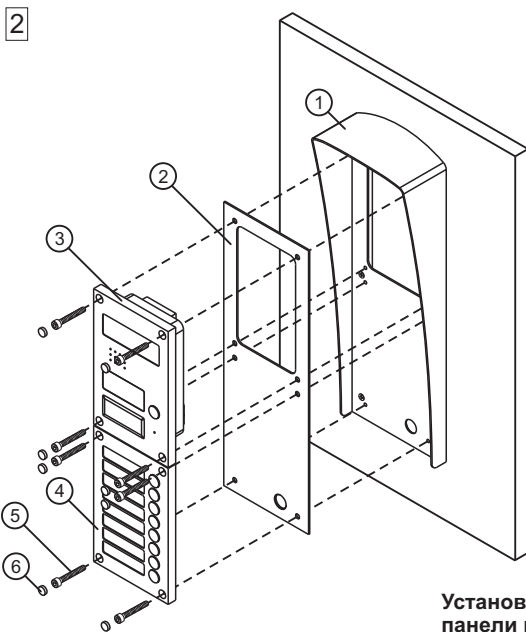
**Установка двух монтажных комплектов МК-424-1 с блоком вызова и тремя кнопочными панелями на стену**



**Внимание!** Наклейте уплотнитель на обратную сторону козырька перед установкой.

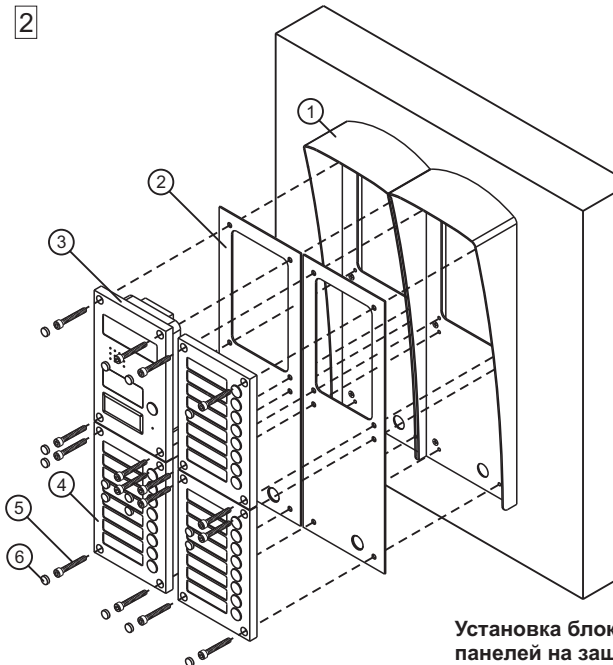
- ① Отверстие (x28) диаметром 6 мм, глубиной 60 мм
- ② Штроба шириной 60 мм, высотой 10 мм для укладки кабелей кнопочных панелей
- ③ Дюбель с ударным шурупом 6x60 (x12)
- ④ Уплотнитель самоклеющийся (x2)
- ⑤ Защитный козырёк (x2)
- ⑥ Ниша для блока вызова

**Установка двух защитных козырьков на стену**



- ① Защитный козырёк
- ② Пластина
- ③ Блок вызова
- ④ Кнопочная панель
- ⑤ Винт самонарезающий DIN 912 SW 4,8x40 (x8) из комплекта блока вызова и кнопочной панели
- ⑥ Заглушка (x8) из комплекта блока вызова и кнопочной панели  
**Примечание.** Заглушки устанавливаются при необходимости дополнительной защиты

**Установка блока вызова и кнопочной панели на защитный козырёк**



- ① Защитный козырёк (x2)
- ② Пластина (x2)
- ③ Блок вызова
- ④ Кнопочная панель (x3)
- ⑤ Винт самонарезающий DIN 912 SW 4,8x40 (x16) из комплекта блока вызова и кнопочной панели
- ⑥ Заглушка (x16) из комплекта блока вызова и кнопочной панели  
**Примечание.** Заглушки устанавливаются при необходимости дополнительной защиты

**Установка блока вызова и трёх кнопочных панелей на защитные козырьки**