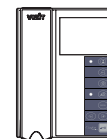


VIZIT-M442MG, VIZIT-M442MG2, VIZIT-M442MS, VIZIT-M442MS2, VIZIT-M442MW

Монитор **VIZIT-M442M** - двухканальный монитор цветного изображения системы цветности **PAL**, со встроенной памятью на 250 снимков чёрно-белого изображения. Предназначен для работы в составе видеодомофонов **VIZIT**.
 Модели мониторов отличаются цветовым исполнением. Цвет корпуса и трубки в зависимости от наименования модели указан в таблице ниже:

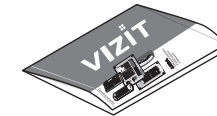
Наименование модели	Цвет корпуса	Цвет трубки
VIZIT-M442MG	тёмно-серый	серебристый
VIZIT-M442MG2	тёмно-серый	тёмно-серый
VIZIT-M442MS	серебристый	тёмно-серый
VIZIT-M442MS2	серебристый	серебристый
VIZIT-M442MW	белый	белый

КОМПЛЕКТ ПОСТАВКИ



x 1

Монитор



x 1

Паспорт



x 1

Элемент питания CR2032

Крепёжные элементы



x 3

Шуруп - 3.5x25



x 3

Дюбель 6x30

УКАЗАНИЯ МЕР БЕЗОПАСНОСТИ

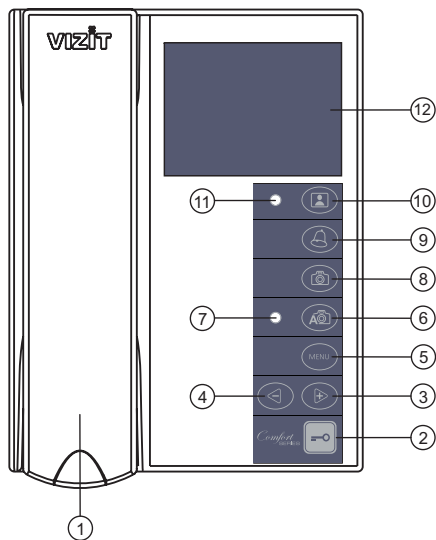
ВНИМАНИЕ! В мониторе нет напряжений выше 27В.

- Не допускайте попадания на корпус жидких, химически активных веществ.
- При очистке монитора отключите его от сети и не используйте моющие средства.

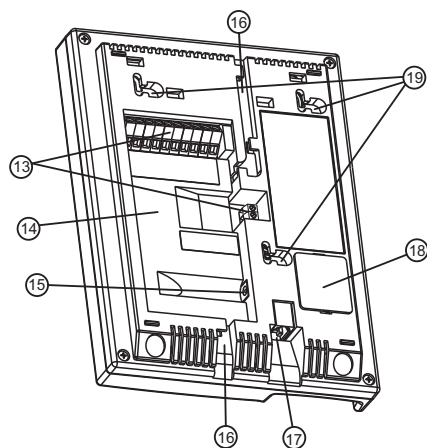
Запрещается

- производить монтажные и ремонтные работы при включенном питании
- производить ремонт вне специализированных сервисных организаций

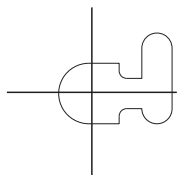
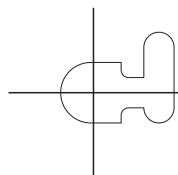
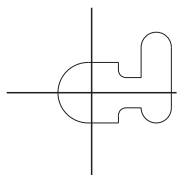
ВНЕШНИЙ ВИД И ОРГАНЫ УПРАВЛЕНИЯ МОНИТОРА



- (1) Трубка переговорная.
- (2) Кнопка : отпирание замка.
- (3) Кнопка :
 - выбор записанных снимков при просмотре;
 - изменение значения выбранной настройки в МЕНЮ.
- (4) Кнопка :
 - вход в режим просмотра записанных снимков;
 - выбор записанных снимков при просмотре;
 - изменение значения выбранной настройки в МЕНЮ.
- (5) Кнопка **MENU**: включение экранного МЕНЮ.
- (6) Кнопка : включение режима автоматической записи снимка при вызове абонента (режим AWAY).
- (7) Индикатор включения режима AWAY. Светится красным цветом, когда режим AWAY включён, мигает красным цветом при наличии непросмотренных снимков.
- (8) Кнопка : принудительная запись снимка в режиме видеомониторинга.
- (9) Кнопка :
 - вызов консьержа;
 - активация (видеоконтроль и связь по инициативе абонента) подключённых к монитору блоков вызова на 1 абонента;
 - включение интеркома (внутренней связи) между мониторами, подключёнными к блоку коммутации БКМ-44З.



- (10) Кнопка : включение видеомониторинга, "ночного" режима.
Примечание. "Ночной" режим - выключение акустического вызова абонента.
- (11) Индикатор включения питания и режимов работы. Мигает зелёным цветом, когда монитор находится в "ночном" режиме и при одновременных вызовах с разных линий видеодомофона. В остальных случаях светится зелёным цветом.
- (12) Экран монитора.
- (13) Клеммы / терминалы для подключения монитора к линиям видеодомофона и дополнительному устройству квартирному переговорному (УКП).
- (14) Ниша для укладки кабелей.
- (15) Разъём (DC IN) для подключения блока питания 19w/14.4v/EU(18V/1.0A).
- (16) Пазы для ввода кабелей.
- (17) Разъём для подключения трубки.
- (18) Крышка батарейного отсека.
- (19) Проушины для крепления монитора.



ФУНКЦИИ

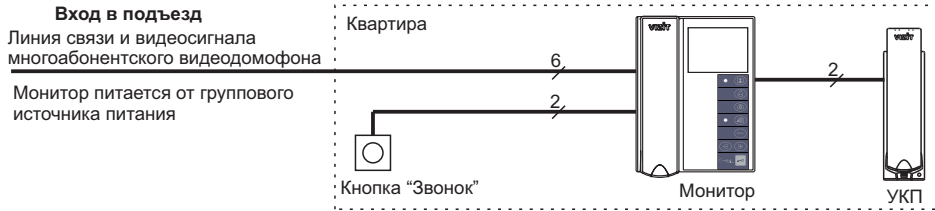
- Цветной 3,5" TFT LCD, разрешение 320 x 240
- Энергонезависимая память на 250 снимков чёрно-белого изображения
- Возможность подключения к монитору трёх блоков вызова (в дальнейшем - БВД), кнопки "Звонок" и дополнительной телекамеры при использовании блока коммутации БКМ-443
- Возможность подключения к монитору двух БВД, кнопки "Звонок" и дополнительного устройства квартирного переговорного (в дальнейшем - УКП) **VIZIT** при работе без блока коммутации монитора
- Вызов и дуплексная связь между абонентом и посетителем
- Питание и управление электромеханическим замком или защёлкой
- Видеоконтроль обстановки перед телекамерами
- Активация БВД на 1 абонента: видеоконтроль и связь между абонентом и посетителем по инициативе абонента
- Интерком (внутренняя связь) между мониторами, подключёнными к блоку коммутации **БКМ-443**
- Экранное МЕНЮ
- Выбор сигнала вызова (один из четырёх возможных) для каждого БВД и кнопки "Звонок"
- Регулировка громкости вызова (3 уровня)
- Возможность отключения звукового сигнала вызова - "ночной" режим
- Регулировка яркости и насыщенности цветного изображения для каждого БВД и дополнительной телекамеры
- Энергонезависимые встроенные часы
- Светодиодная индикация режимов работы

Перечень устройств, подключаемых к монитору

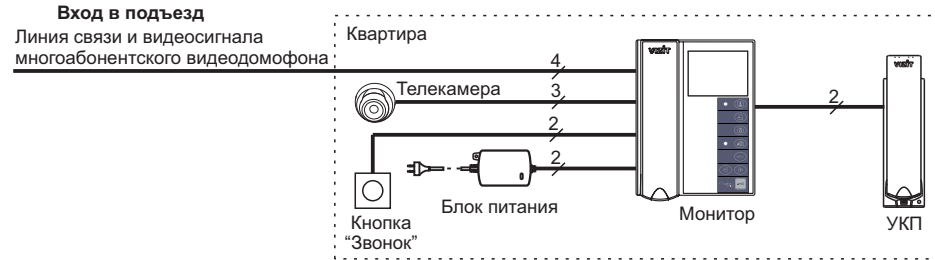
- Все модификации перечисленных блоков вызова малоабонентских видеодомофонов **VIZIT: БВД-403, -405, -410, -411.**
- Блоки коммутации и разветвители видеосигнала из состава многоабонентских видеодомофонов **VIZIT: БК-4М, -4MV, -4MVE, -4AV, -10, -30М, -100М, РВС-4, РВС-4М, РВЕ-4.**
- Блок коммутации **БКМ-443** (модификация без встроенного источника питания), **БКМ-443S** (модификация со встроенным источником питания).
- Все модели устройств квартирных переговорных **VIZIT**, кроме **УКП-12-1.**
- Электромеханические замки и защёлки (12В, 0.6Амакс.), механизм которых разблокируется на время подачи напряжения на катушку замка / защёлки. Рекомендуется использовать электромеханическую защёлку **54N412F** (<http://www.vizit-group.com/ru/production1/>).
- Блоки питания: **БПД18/12-1-1, БПД24/12-1-1, БПД18/12-3-1, 19w/14.4v/EU (18V/1.0A).**

ПРИМЕРЫ КОНФИГУРАЦИИ В СОСТАВЕ ВИДЕОДОМОФОНА

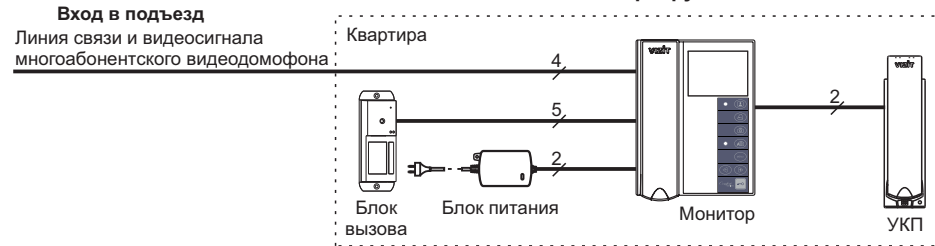
**Монитор в составе многоабонентского видеодомофона.
Кнопка "Звонок" на входе в квартиру и УКП.**



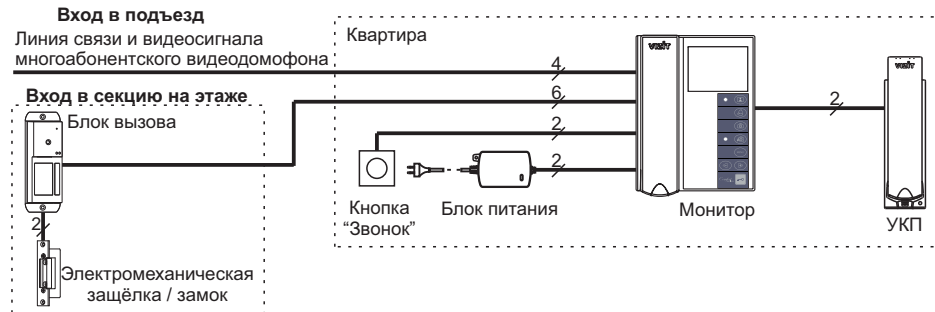
**Монитор в составе многоабонентского видеодомофона.
Телекамера и кнопка "Звонок" на входе в квартиру и УКП.**



**Монитор в составе многоабонентского видеодомофона.
Блок вызова на 1 абонента на входе в квартиру и УКП.**



**Монитор в составе многоабонентского видеодомофона.
Блок вызова на 1 абонента на входе в секцию, кнопка "Звонок" на входе в квартиру и УКП.**



Серийный номер:
Serial number:

Продавец:
Seller:

Дата продажи:
Date of purchase:

Произведено в Китае
Made in China

Дизайн и Контроль Качества: **VIZIT®**
Design & Quality Control: **VIZIT®**

Техподдержка:
Tech. support:

www.vizit-group.com
www.vizit.eu

E-mail: domofon@domofon.ru



SPECIFICATIONS

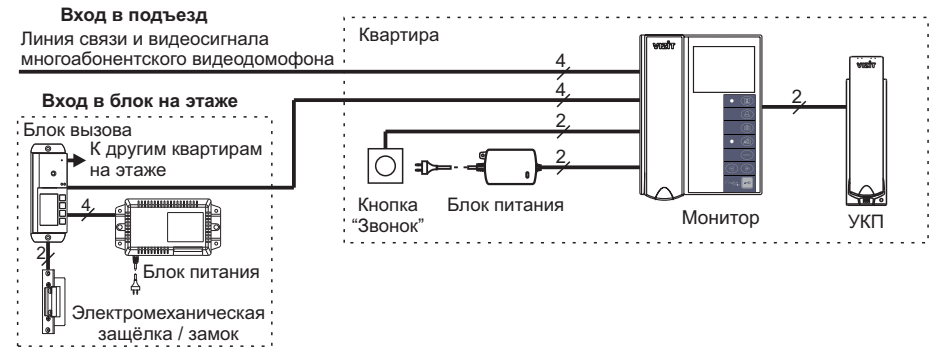
Screen:	
Type	TFT LCD
Diagonal	3.5 inches (89 mm)
Resolution	320x(RGB)x240
Colour system	PAL
Video input:	
- impedance	470 Ohms
- voltage	1...1.8 V(p-p)
Operating voltage	18...27 VDC
Power consumption, no more than	
- screen is off	0.5 W
- screen is on	1.5 W
Dimensions	
- width	140 mm
- height	183 mm
- depth	48 mm
Weight, no more than	0.6 kg

OPERATING CONDITIONS

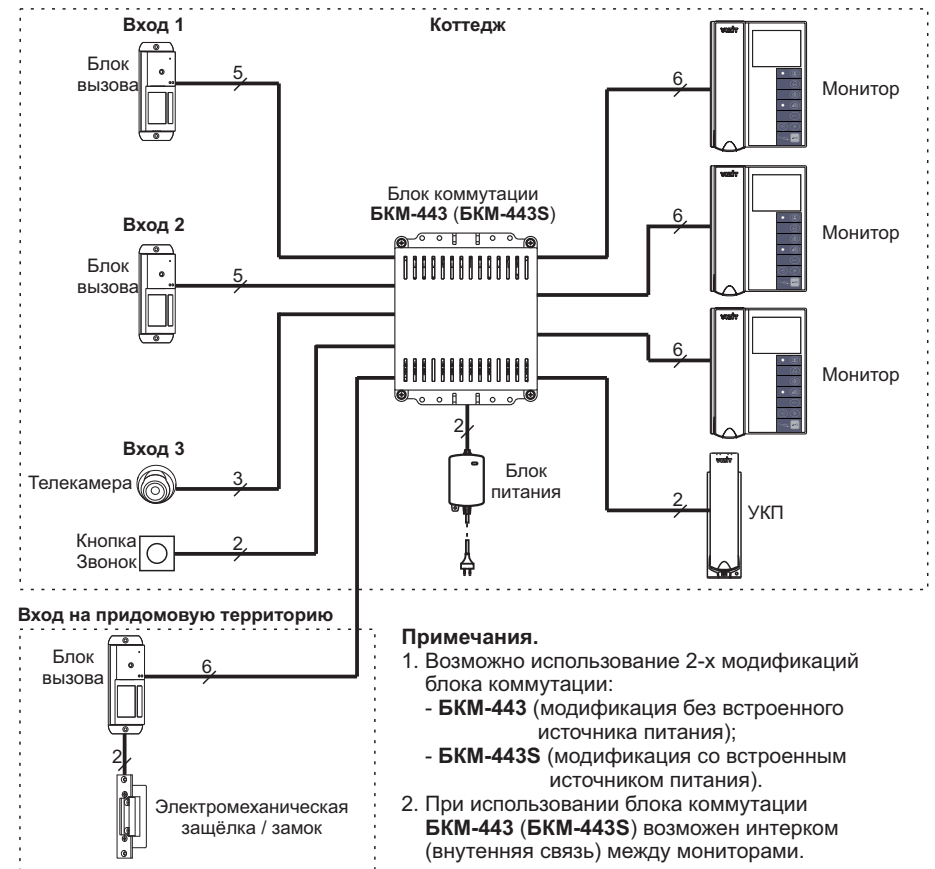
The Monitor is intended for indoor use only.

Ambient temperature range:	+5°C to +40°C
Relative humidity of air:	up to 93% at 25°C

Монитор в составе многоабонентского видеодомофона. Малоабонентский блок вызова на входе в секцию, кнопка "Звонок" на входе в квартиру и УКП.

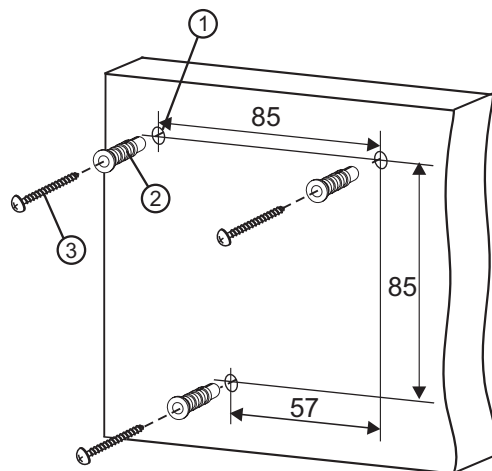


Три монитора в коттедже с тремя входами и входом на придомовую территорию



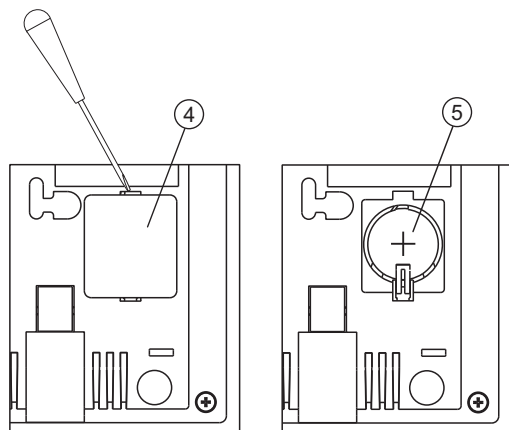
ПОРЯДОК УСТАНОВКИ

1





- Выберите место установки монитора.
Рекомендуемая высота установки - 150 см от пола до центра монитора.
- Просверлите в стене три отверстия ①.
- Установите в отверстия дюбеля ② и шурупы ③ из комплекта поставки.

2




- Снимите крышку батарейного отсека ④, расположенной на задней крышке корпуса монитора.
- Установите в отсек элемент питания CR2032 ⑤ из комплекта поставки с соблюдением полярности.
- Установите крышку на место.





- **Image capture.**
 - ▶ **To capture image**, push button , when the screen is displaying image from the camera.
- Note.** When you push button , only one image is captured disregarding the automatic capture quantity set in the menu.

- ▶ **To set the Monitor on automatic image capture**, push button , when the Monitor is on stand-by. The AWAY LED starts glowing with red light.

The Monitor starts capturing image(s) in 3 seconds after the call starts. The number of captured images corresponds to the auto image quantity (1, 2 or 3) set in the menu. Images are captured with 1 second interval.

When there are new images in the Monitor's memory, the AWAY LED is blinking on stand-by. To quit the automatic image capture mode, push button , when the Monitor is on stand-by.

Note. The Monitor's memory is capable to store 250 images. When the memory is full, a new image will replace the oldest one in the archive.



- **Viewing captured images.**
 - To start viewing captured images, push button . The screen switches on (if it was dim before), and shows the newest captured image. In the lower part of the screen there are time, date and the number of image displayed. The newest image has number -01. The previous image has number -02, and so on.
 - Push either  or  to view the previous or next image respectively.
 - To quit viewing, push button .

The Monitor quits viewing automatically:

- in 60 seconds, if you do not push any button;
- when called from the doorstation.

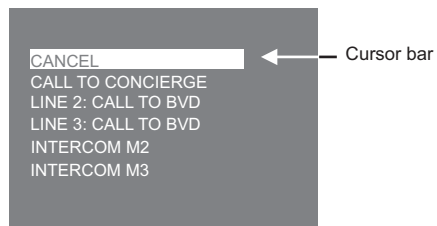
Note.

Captured images are always B/W disregarding the type of camera (B/W or colour).

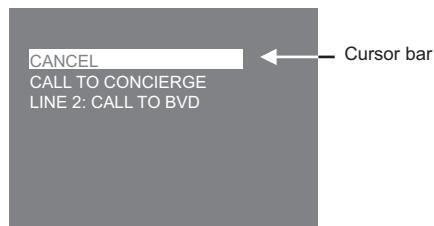
- **To set up Night mode** (the ring sound is mute), press and hold button , until the Power LED changes its light (refer to page 1, 'APPEARANCE AND CONTROLS LAYOUT'). To quit Night mode, push button .

- **Calls to the Concierge, 1-subscriber individual doorstation activation (duplex intercom and video monitoring initiated from the Monitor), intercom between monitors connected to the same Commutator BKM-443.**

► Push button  . The screen is displaying the window as below:





Window view when the Monitor is connected through Commutator BKM-443



Window view when the Monitor is connected without Commutator BKM-443

Notes.


1. The list of options in the window depends on the settings set in menu 'CALLS FROM MONITOR'.
2. Numbering of Monitors (**M1**, **M2** or **M3**) in the list corresponds to the groups of terminals to which the monitors are connected (refer to the wiring diagram featuring BKM-443 in the section **EXAMPLES OF WIRING DIAGRAMS**).

- Move the cursor bar with buttons  or  selecting the required line, then pick up the handset and push the **MENU** button. If you selected calling to the doorstation, intercom mode starts, and the screen is displaying image from the doorstation camera. When finished, hang up the handset.

If you selected calling to the Concierge, the Monitor gives short beeps (call waiting tone). As soon as the Concierge Console detects the 'Subscriber-Concierge' call from the Monitor, it is ringing, and beeps are sounding in the Monitor's handset. After the Concierge Console handset is picked up, the ringing stops, and intercom is available. When finished, hang up the handset.

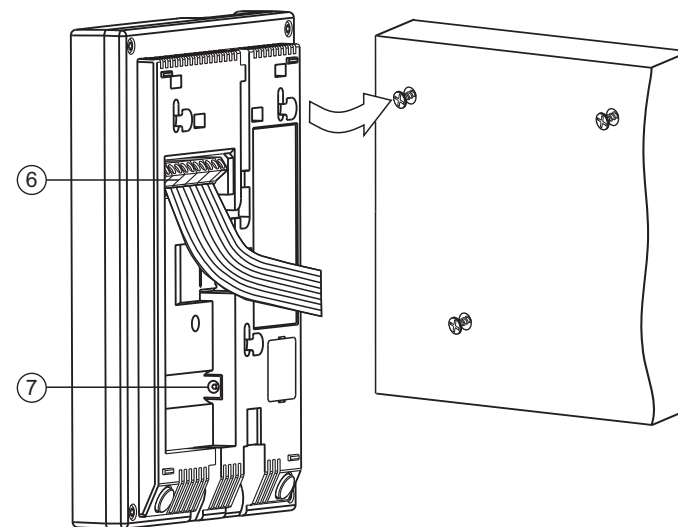
If you selected intercom with another monitor, the Monitor gives call waiting beeps. The other monitor to which the call is addressed is ringing, and its screen is displaying 'INTERCOM' and the number of monitor calling. A person at the other monitor should pick up the handset. Beeps and ringing stop, and intercom between the monitors starts. To finish the call, hang up of the handsets.

- **Special notes on operation with Commutator BKM-443 .**

To view door zone in front of the doorstations connected to **CH1**, **CH2**, **CH3** terminals, and outdoor camera connected to **CH4** terminals of the commutator, push repeatedly button  . The screen is displaying images from the connected doorstations and outdoor camera one by one. Simultaneous video monitoring is available from all Monitors connected to the commutator.

In case a call is in progress between the doorstation and one of the connected Monitors, and the Monitor's handset is picked up, calls to the Concierge, doorstation activation and intercom between monitors become temporarily unavailable for other connected monitors. Three short beeps will sound to indicate the busy line.

3

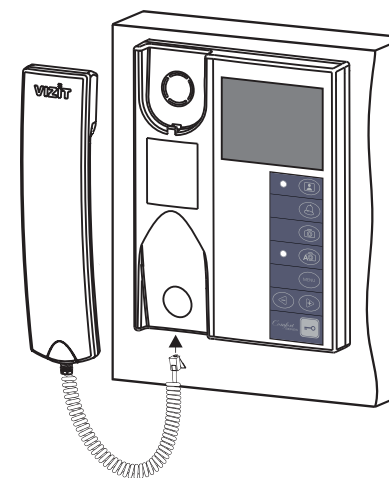


- Подключите соединительные провода к клеммам ⑥ монитора, в соответствии со схемами, приведенными в разделе **ПРИМЕРЫ СХЕМ СОЕДИНЕНИЯ**.

- В случае использования блока питания **19w/14.4v/EU(18V/1.0A)**, подключите его выходной шнур питания к гнезду ⑦.

- Установите монитор на шурупы. Для установки используйте проушины на задней стенке монитора.

4



Подключите трубку к разъёму монитора и повесьте её.

ПОДКЛЮЧЕНИЕ МОНИТОРА

Подключение монитора производится в соответствии со схемами, приведенными в разделе **ПРИМЕРЫ СХЕМ СОЕДИНЕНИЙ**, и маркировкой клемм на задней стенке корпуса монитора.

Наименование клеммы / цепи	Назначение
LN1 +	Линия связи монитора и блока вызова 1
LN1 -	
GND	Общий провод
VI1	Вход видеосигнала от телекамеры 1
LN2 +	Линия связи монитора и блока вызова 2
LN2 -	
GND	Общий провод
+E	Питание монитора
VI2	Вход видеосигнала от телекамеры 2
Ec2	Питание телекамеры 2
DIN	Данные между монитором и БКМ-443 или подключение контакта кнопки "Звонок"
DL+	Питание электромеханического замка / защёлки
HS+	Подключение дополнительного УКП или монитора
HS-	

Назначение и наименование клемм / цепей монитора

Примечание. При использовании блока коммутации монитора кнопка "Звонок" и дополнительное УКП не могут быть подключены к монитору.

Требования к соединительным линиям указаны в инструкциях блока коммутации БКМ-443, блоков вызова, блоков управления **VIZIT**.

Для питания монитора следует использовать один из перечисленных блоков питания:

БПД18/12-1-1, БПД24/12-1-1, БПД18/12-3-1, 19w/14.4v/EU (18V/1.0A).

Клеммы монитора и блоков питания соединяются в соответствии с таблицей:

Наименование клемм			
Монитор	БПД18/12-1-1	БПД24/12-1-1	БПД18/12-3-1
+E	+18V	+24V	+E
GND	-18V	GND	GND


FUNCTIONAL CHECK AND OPERATION ORDER

- **Turn on the power supply unit, or Commutator BKM.**

The Monitor's Power LED is illuminating with green light.


Note. If the Monitor is connected through Commutator BKM, it is ready for operation in 20 seconds after power on.

- **Video monitoring initiated from the Monitor.**


Push button  repeatedly to switch between the video devices connected to the Monitor. Every time you push the button, the screen displays image from the selected video device.



- **Calls from the doorstation (BVD).**

► Dial the apartment number on the doorstation. The Monitor is ringing the ring tone set for this doorstation. Image from the doorstation camera is displayed on the screen.

Note. If you need to view door zone in front of other connected devices, push button . Intercom with the doorstation is going on.

► Pick up the handset and check duplex intercom.

► To release the door lock, press and hold  until a beep. The door is unlocked now. After you release the button, intercom is going on. Hang up the handset. The screen will shut off, and the Monitor will go on stand-by.

Note. You can unlock the door without picking up the handset. When called, just press and hold  until a beep. The door is unlocked now. After you release , the Monitor will go on stand-by.

- **Simultaneous calls.**

With intercom in progress, the screen is displaying image from the doorstation. The Power LED starts blinking with green light, indicating a call from another doorstation. To switch to the new call, hang up the handset and then pick it up again.

- **Calls from the Door Bell button connected directly to the Monitor.**

When the Door Bell button is pushed, the Monitor is ringing, and the screen switches on displaying image from the video device set in the menu.

Notes.

1. A video source for calls from the Door Bell button should be set in menu 'VIDEO IN'.
2. If an additional apartment handset UKP is connected to the Monitor, only the Monitor will ring, when a call is made from the Door Bell button.

- **Operation with the additional apartment handset UKP.**

► When a call is made to the apartment, both the Monitor and apartment handset UKP are ringing. Pick up the UKP handset. The ringing will stop, and duplex intercom with the doorstation will be available.

► To release the door lock, push the door open button on the UKP handset. After you hang up the UKP handset, the Monitor will go on stand-by.

► If you pick up the Monitor's handset during intercom, the apartment handset UKP will be disengaged, and intercom will start between the Monitor and doorstation.

Notes.

- There are 3 options available for each of the connected Lines:
 - **CONCIERGE** - calls to the Concierge, when the multi-apartment doorphone VIZIT includes the Concierge console;
 - **BVD** - activation of a 1-subscriber individual doorstation (duplex intercom and video monitoring started from the Monitor);
 - **OFF** - this option is selected, when the multi-apartment doorphone does not include the Concierge console; if there is no 1-subscriber individual doorstation connected to the corresponding Line.
- The actual quantity and numbering of Lines depend on the method selected for Monitor connection, whether it includes Commutator BKM, or not. For the correspondence of Lines numbers to devices connected to the Monitor (doorstation, outdoor camera) refer to diagrams given in the section **EXAMPLES OF WIRING DIAGRAMS**.


- Move the cursor bar to **'LINE 1'**.
- Push the **MENU** button. The cursor bar jumps to the current setting.
- Push **◀** or **▶** to change the current setting, then push the **MENU** button. The cursor bar jumps back to **'LINE 1'**.
- Make settings for other Lines as above.
- To return back to **SERVICE SETTINGS** page, select **'OK'** and push the **MENU** button.

- **If an additional apartment handset UKP is connected to the Monitor, change its setting in the menu from NO to YES:**

- Move the cursor bar to **'UKP'**.
- Push the **MENU** button. The cursor bar jumps to the current setting.
- Push **◀** or **▶** to change the current setting, then push the **MENU** button. The cursor bar jumps back to **'UKP'**.

- To quit **SERVICE SETTINGS** page, move the cursor bar to **'OK'** and push the **MENU** button. The screen shows the main menu page.
- **To quit the menu**, select **'OK'** and push the **MENU** button.

- **Adjust image brightness and saturation.**

- To select the device (doorstation camera, outdoor camera), push repeatedly button , until the screen shows image from the required camera.
- Push the **MENU** button, the screen shows the main menu page.
- Move the cursor bar to select **'BRIGHTNESS'**, and push the **MENU** button. In the lower part of the screen an adjustment bar is displayed.
- Set a preferred value with **◀** or **▶** buttons, and push the **MENU** button to return back to the main page.
- Move the cursor bar to **'SATURATION'**, and push the **MENU** button. In the lower part of the screen an adjustment bar is displayed.
- Set a preferred value with **◀** or **▶** buttons, and push the **MENU** button to return back to the main page.

Note. If buttons **◀** or **▶** are not pushed within about 30 seconds, the Monitor will automatically quit the menu.

- **To quit the menu**, select **'OK'** and push the **MENU** button.

To return to the default settings, switch the Monitor power supply off, take out the battery, and then install it back in place (see the section **INSTALLATION**)

ПРИМЕРЫ СХЕМ СОЕДИНЕНИЙ

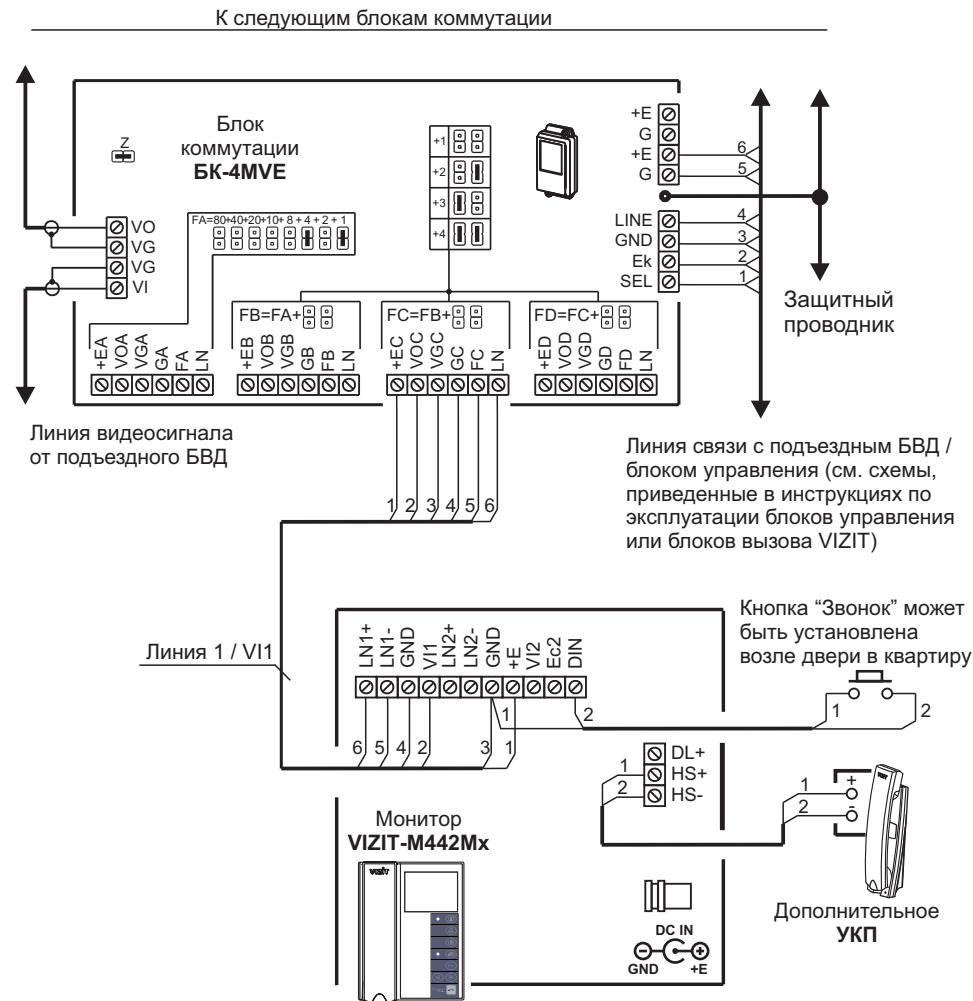


Схема соединений монитора с блоком коммутации подъездного / многоабонентского видеодомофона, дополнительным УКП и кнопкой “Звонок”. Питание монитора обеспечивается от группового блока питания.

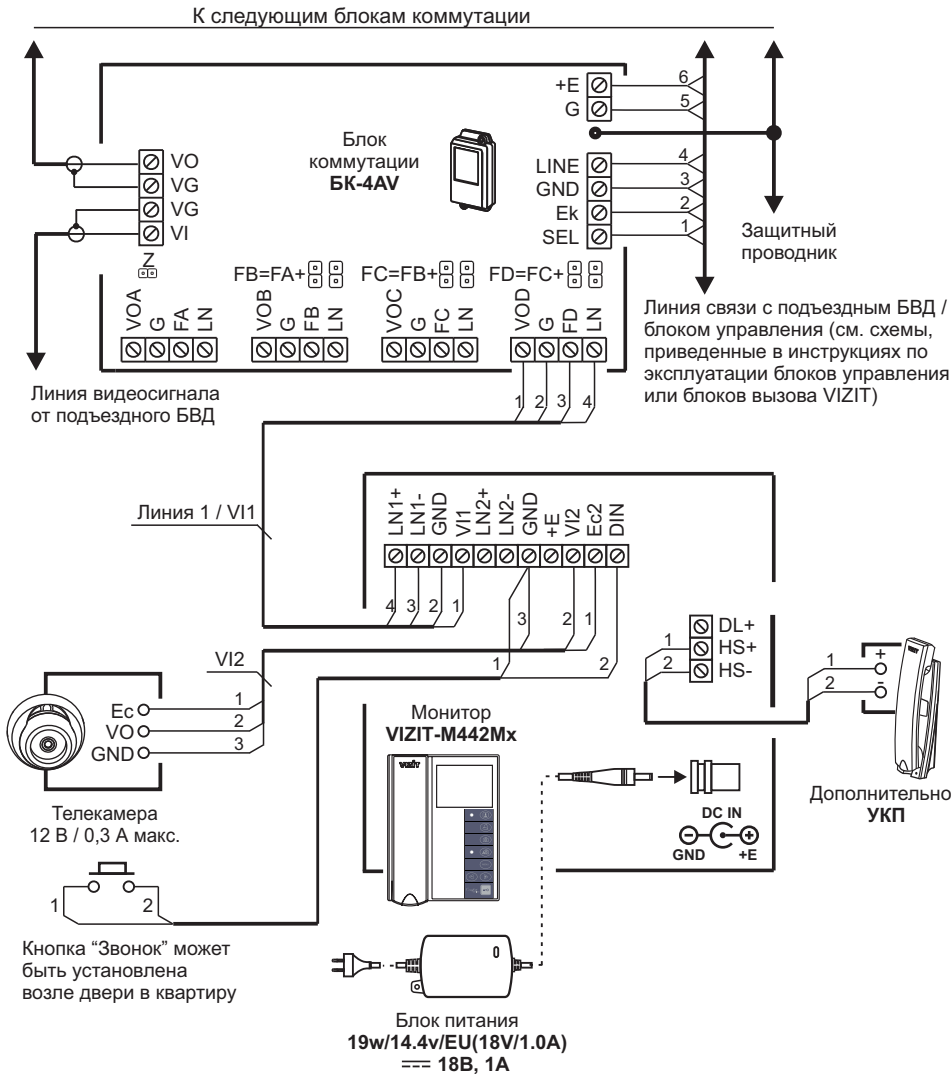
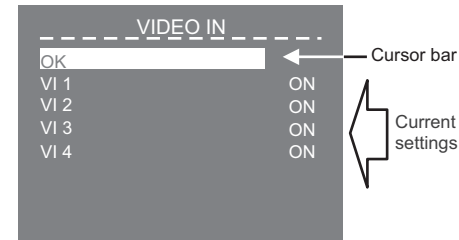
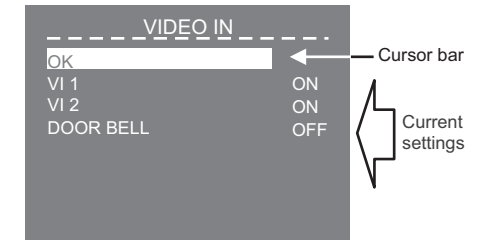


Схема соединений монитора с блоком коммутации подъездного / многоабонентского видеодомофона, дополнительным УКП, телекамерой и кнопкой "Звонок"

- **Skip vacant video inputs from view, and select a video source for the Door Bell button.**
 - Move the cursor bar to select 'VIDEO IN' in the menu. Push the **MENU** button, and the menu shows **VIDEO IN** page.



Page view when the Monitor is connected through Commutator BKM-443

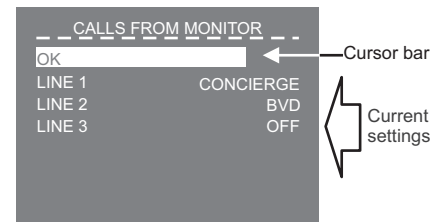


Page view when the Monitor is connected without Commutator BKM-443

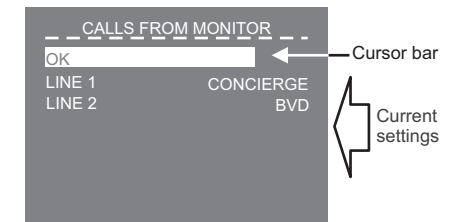
Note. The actual quantity and numbering of video inputs depend on the method selected for Monitor connection, whether it includes Commutator BKM, or not. For the correspondence of video inputs to devices connected to the Monitor, refer to diagrams given in the section **EXAMPLES OF WIRING DIAGRAMS**. All video inputs are switched on by default.

- To switch off any of the video inputs, move the cursor bar to the required line, and push the **MENU** button. If you need to switch the video input on again, push the **MENU** button once more.
- If a Door Bell button is connected directly to the Monitor (operation without Commutator BKM), move the cursor bar to select 'DOOR BELL'.
- Push the **MENU** button, the cursor jumps to the current setting.
- Push **◀** or **▶** to change the current setting, then push the **MENU** button. The cursor bar jumps back to 'DOOR BELL'.
- To return back to **SERVICE SETTINGS** page, select 'OK' and push the **MENU** button.

- **Set the number of captured images (1, 2 or 3) taken by the Monitor automatically in AWAY mode (automatic image capture during a call).**
 - Move the cursor bar to select 'CAPTURE QUANTITY', and push the **MENU** button. The cursor bar jumps to the current setting.
 - Push **◀** or **▶** to change the current setting, then push the **MENU** button. The cursor bar jumps back to 'CAPTURE QUANTITY'.
- **Set calls to the Concierge and 1-subscriber individual doorstation activation (duplex intercom and video monitoring initiated from the Monitor).**
 - Move the cursor bar to select 'CALLS FROM MONITOR', and push the **MENU** button. The screen goes to the next page.



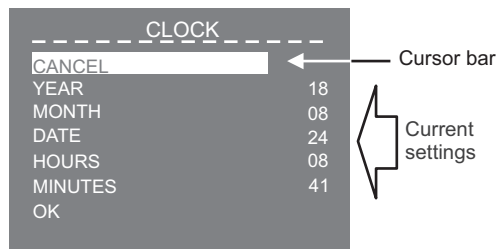
Page view when the Monitor is connected through Commutator BKM-443



Page view when the Monitor is connected without Commutator BKM-443

• **Set the date and time.**

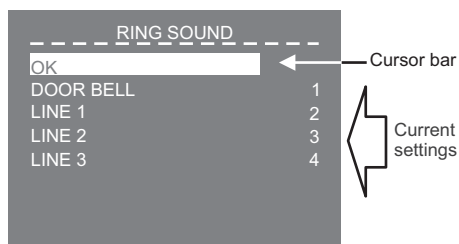
- Select **'TIME'**, and push the **MENU** button. The menu goes to **CLOCK** page.



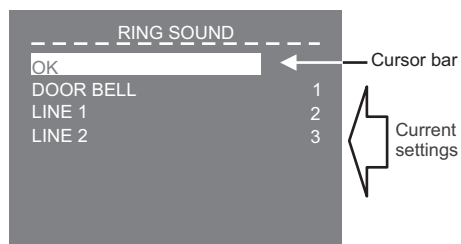
- Select a required line with **◀** or **▶**, and push the **MENU** button, the cursor bar jumps to the current setting.
- Change the setting with **◀** or **▶**, and push the **MENU** button. The cursor bar returns back to the menu line.
- To return back to **SERVICE SETTINGS** page, select **'OK'**, and push the **MENU** button.

• **Set the ring tone** (one of four available) for each connected device.

- Move the cursor bar to select **'RING SOUND'** in the menu. Push the **MENU** button, and the menu shows **RING SOUND** page.



Page view when the Monitor is connected through Commutator BKM-443



Page view when the Monitor is connected without Commutator BKM-443

Note. The actual quantity and numbering of Lines depend on the method selected for Monitor connection, whether it includes Commutator BKM, or not. For the correspondence of Lines numbers to devices connected to the Monitor (doorstation, outdoor camera) refer to diagrams given in the section **EXAMPLES OF WIRING DIAGRAMS.**

- Move the cursor bar to **'DOOR BELL'** line, if a Door Bell button is connected to the Monitor, or Commutator BKM. If there is no Door Bell button connected, move the cursor bar to **'LINE 1'**.
- Push the **MENU** button, the cursor jumps to the current setting.
- Push **◀** or **▶** to select a new ring tone. Every time you push either **◀** or **▶**, the selected ring tone is sounding. After you have chosen the ring tone, push the **MENU** button. The cursor bar jumps back to **'RING SOUND'**.
- Set the ring tone for other connected devices as described above.
- To return back to **SERVICE SETTINGS** page, select **OK** and push the **MENU** button.

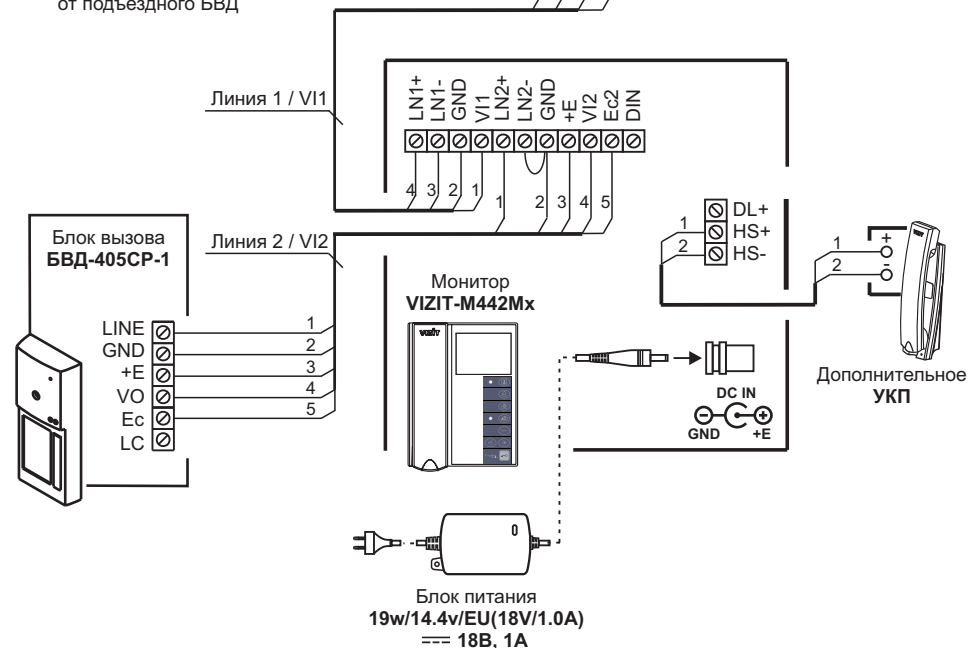
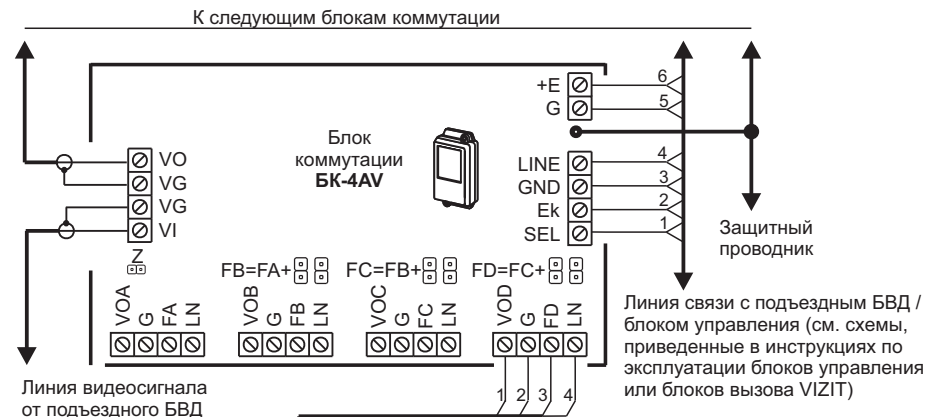
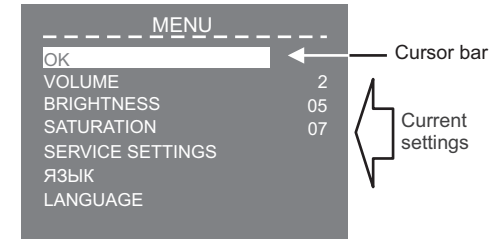


Схема соединений монитора с блоком коммутации подъездного / многоабонентского видеодомофона, блоком вызова на 1 абонента и дополнительным УКП

SETUP

Before turning the power on, make sure that there is no misconnection or risk of short circuit.

- **Turn on the power supply unit or Commutator BKM.** The Monitor's Power LED is illuminating with green light.
- **Note.** If the Monitor is connected through Commutator BKM, it is ready for operation in 20 seconds after power on.
- **Push the MENU button.** The main page of on-screen menu appears on the screen.



To select a setting, move the cursor bar up and down the menu lines by pushing ◀ and ▶ buttons.

- **Change MENU language from Russian to English, if necessary.** Move the cursor bar to 'LANGUAGE', and push the MENU button.
- **Set the ring tone volume.**

Note. Ring tone volume remains the same for all connected devices (doorstations and Door Bell button). When you change the ring tone volume for one device, it will automatically change for the rest of connected devices.

 - Select 'VOLUME' in the menu. Push the MENU button, and the cursor bar jumps to the current setting.
 - Push ◀ to decrease or ▶ to increase the volume. Every time you push either ◀ or ▶, the test sound is ringing to present the volume level.
 - After you have set the volume level, push the MENU button. The cursor bar jumps back to 'VOLUME'.
- **Perform service settings.** Move the cursor bar to 'SERVICE SETTINGS', and push the MENU button. The menu shows SERVICE SETTINGS page.

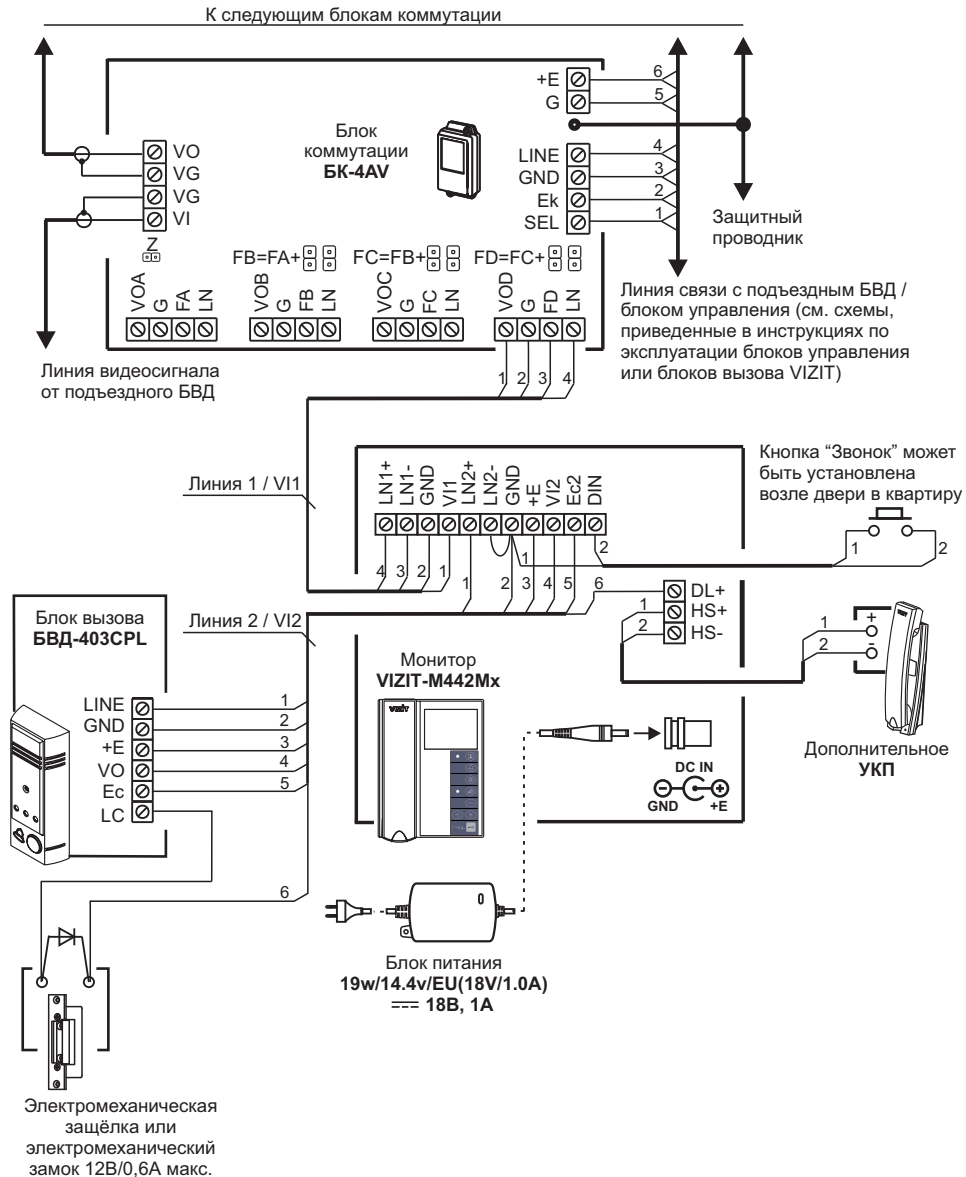
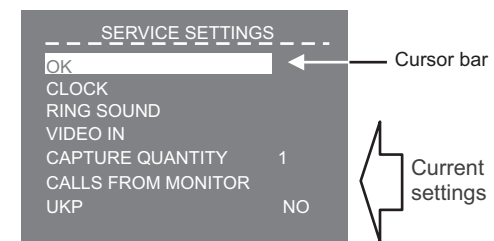
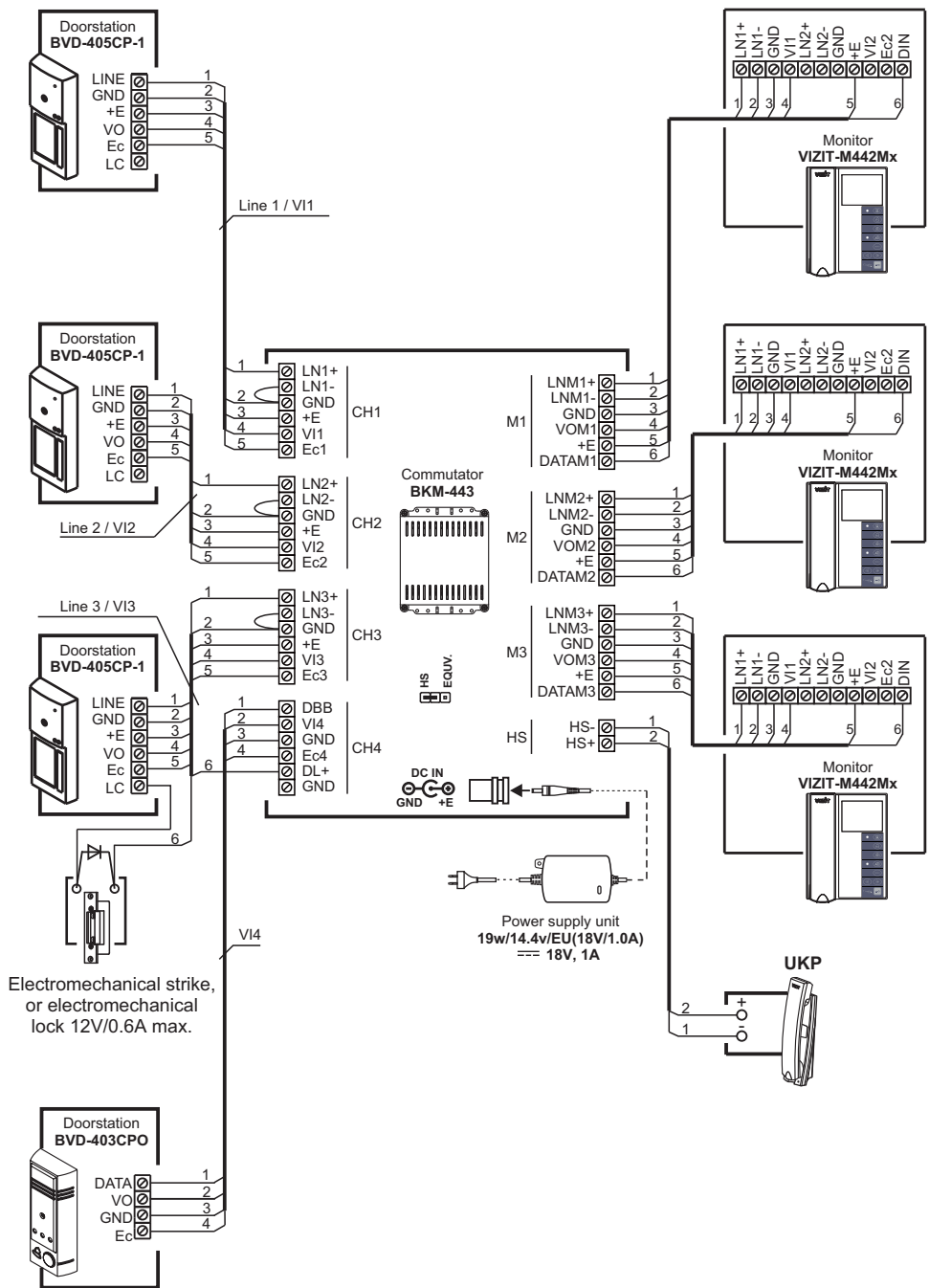


Схема соединений монитора с блоком коммутации подъездного / многоабонентского видеодомофона, блоком вызова на 1 абонента, дополнительным УКП и кнопкой "Звонок"



Three Monitors VIZIT-M442Mx and UKP with commutator BKM-443, three individual doorstations BVD-405CP-1, and doorstation BVD-403CPO (outdoor camera + door bell button)

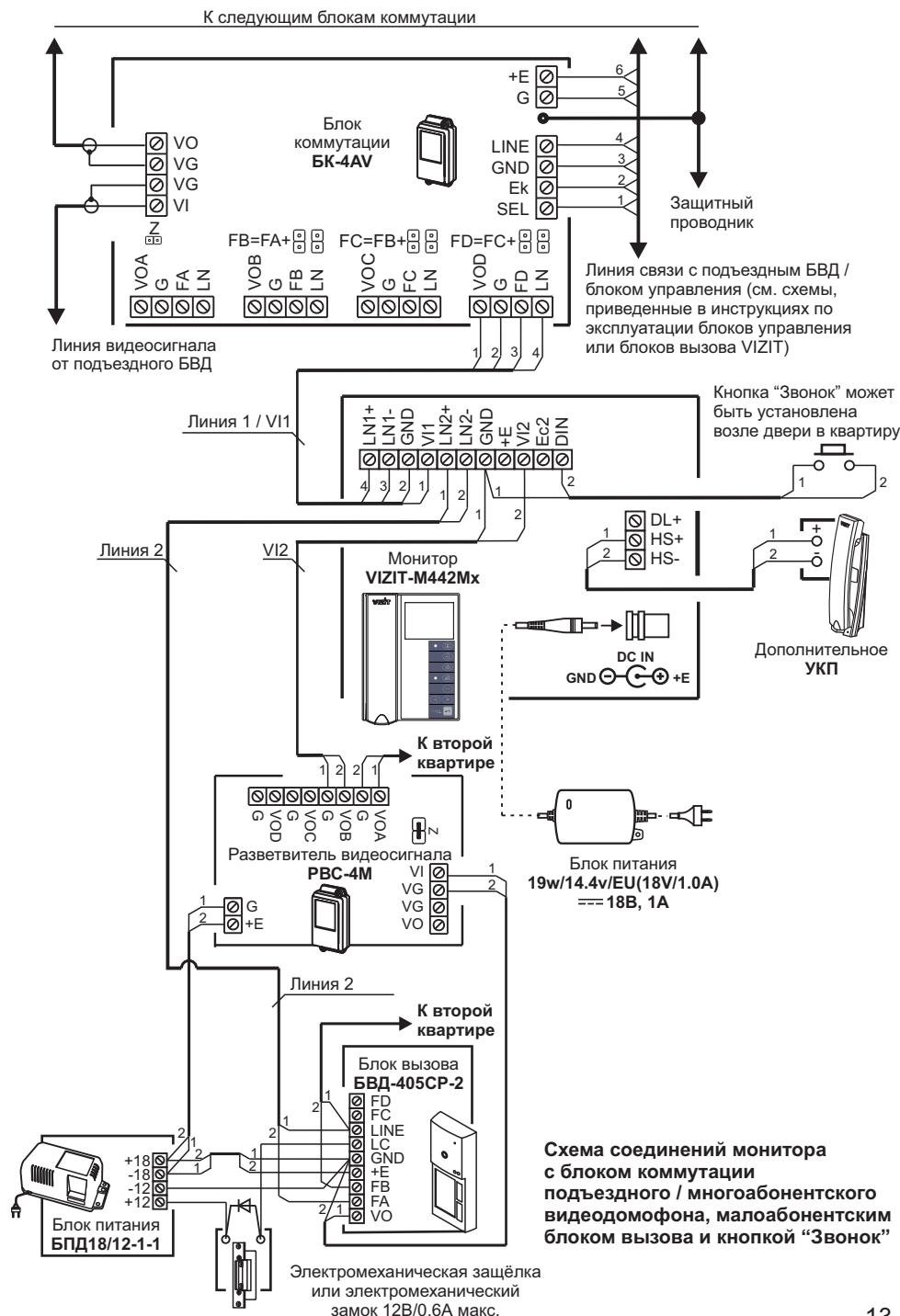


Схема соединений монитора с блоком коммутации подъездного / многоабонентского видеодомфона, малоабонентским блоком вызова и кнопкой "Звонок"

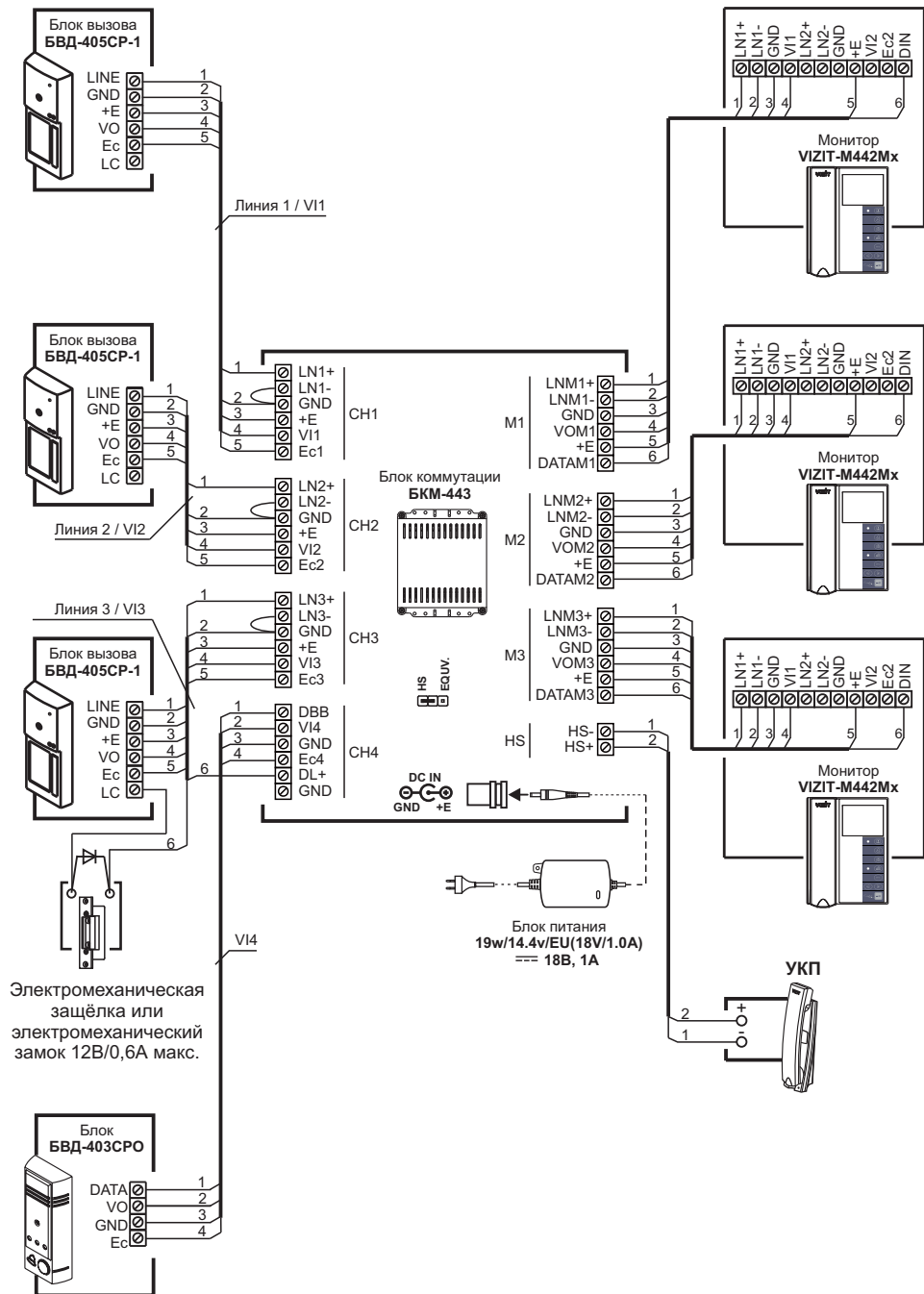
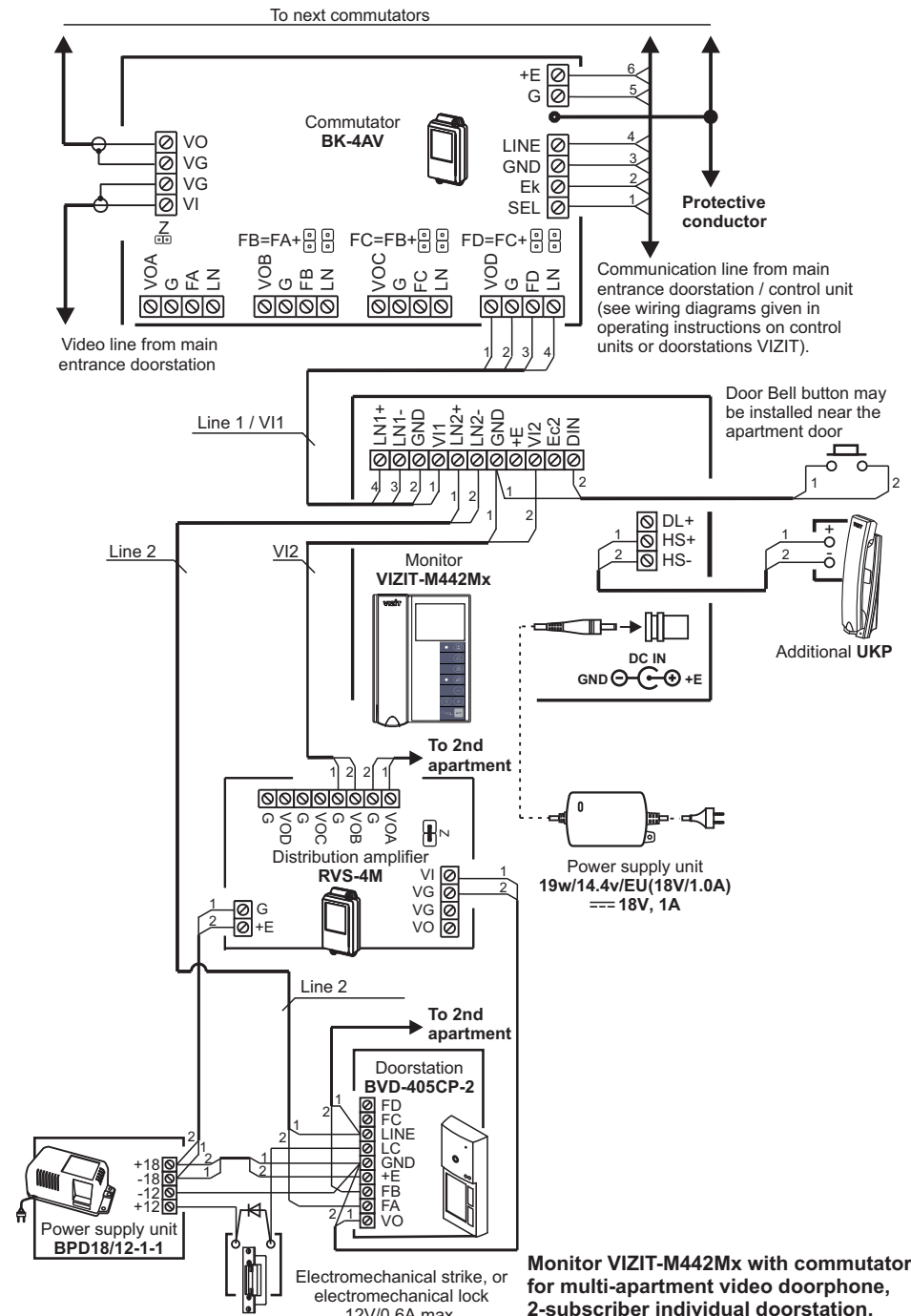
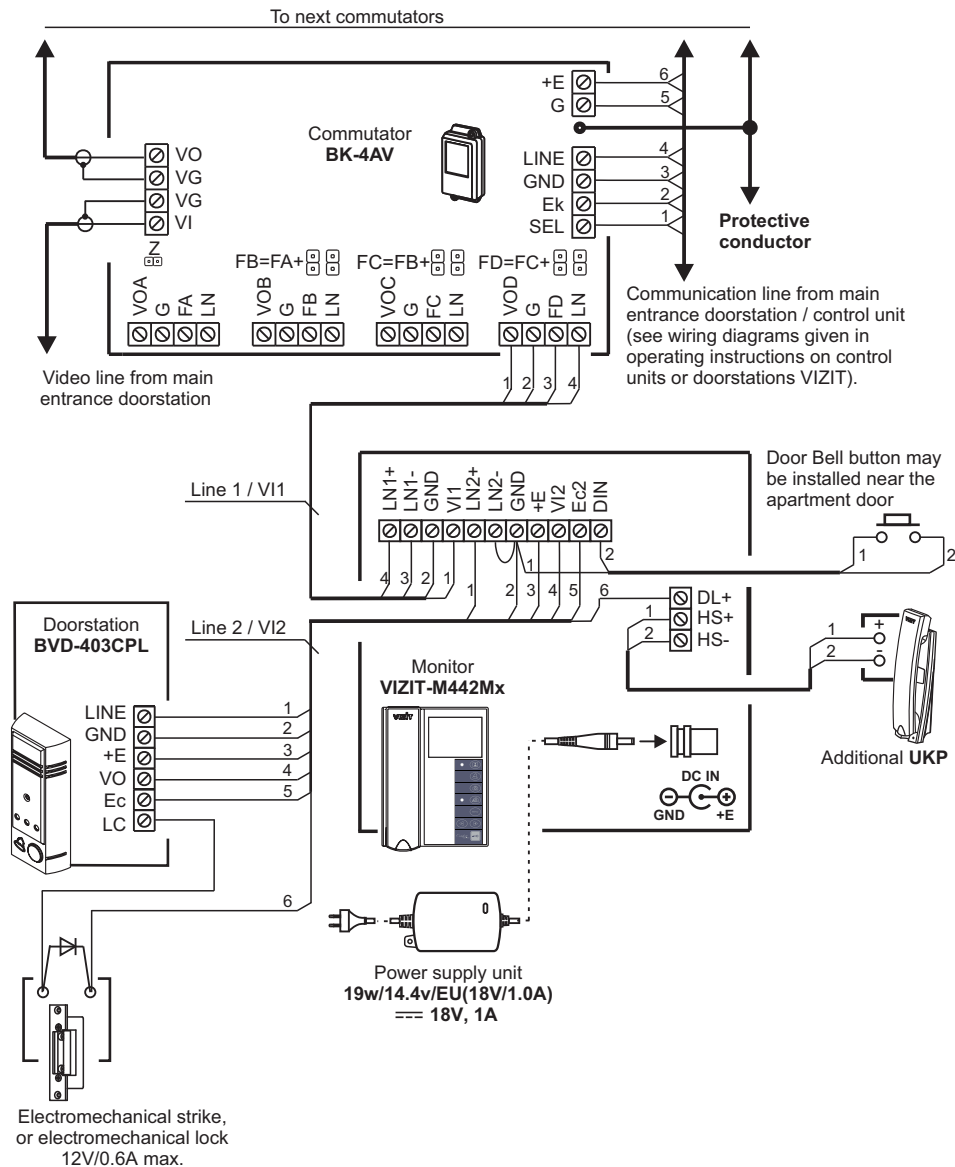


Схема соединений 3-х мониторов и УКП с блоком коммутации БКМ-443, тремя блоками вызова БД-405СР-1 и блоком БД-403СРО (телекамера + кнопка "Звонок")



Monitor VIZIT-M442Mx with commutator for multi-apartment video doorphone, 2-subscriber individual doorstation, additional apartment handset UKP, and Door Bell button.

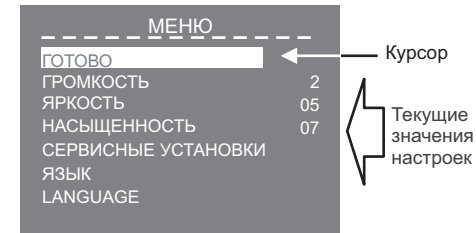
НАСТРОЙКА



Monitor VIZIT-M442Mx with commutator for multi-apartment video doorphone, 1-subscriber individual doorstation, additional apartment handset UKP, and Door Bell button.

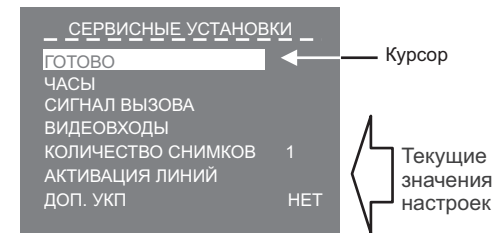
Перед включением монитора проверьте правильность монтажа, отсутствие замыканий между подключенными цепями.

- **Включите блок питания или блок коммутации монитора.** Индикатор включения питания и режимов работы светится зелёным цветом.
Примечание. В случае если используется блок коммутации монитора, монитор готов к работе через 20 секунд после включения питания.
- **Нажмите кнопку MENU.** На экране отображается главная страница МЕНЮ.



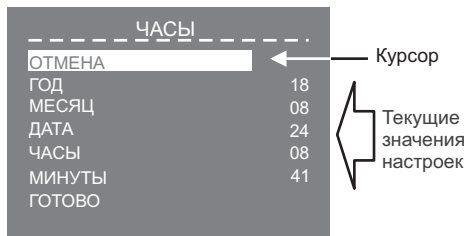
Для выбора настройки перемещайте курсор по пунктам МЕНЮ нажатиями кнопки ◀ или ▶.

- **Установите громкость вызова.**
Примечание. Громкость вызова устанавливается одинаковой для всех подключённых устройств (блок вызова, кнопка "Звонок"). Изменение громкости для одного из устройств автоматически меняет громкость вызова и для остальных устройств.
- Переместите курсор на пункт **ГРОМКОСТЬ** и нажмите кнопку **MENU**, курсор перемещается на текущее значение.
- Нажатием кнопок ◀ или ▶ измените текущее значение. После каждого из нажатий звучит тестовый сигнал, соответствующий установленному уровню громкости звука вызова.
- После установки громкости вызова нажмите кнопку **MENU**. Курсор перемещается на пункт **ГРОМКОСТЬ**.
- **При необходимости, измените язык МЕНЮ с русского на английский.**
Переместите курсор на пункт **LANGUAGE** и нажмите кнопку **MENU**.
- **Выполните СЕРВИСНЫЕ УСТАНОВКИ.** Переместите курсор на пункт **СЕРВИСНЫЕ УСТАНОВКИ** и нажмите кнопку **MENU**. На экране отображается страница **СЕРВИСНЫЕ УСТАНОВКИ**.



• Установите дату и текущее время.

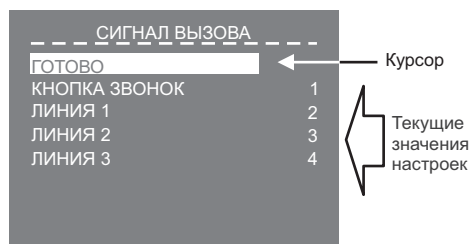
- Переместите курсор на пункт **ЧАСЫ**. Нажмите кнопку **MENU**. На экране появляется страница **ЧАСЫ**.



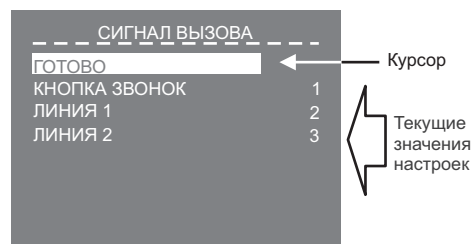
- Выберите пункт кнопками **◀** или **▶** и нажмите **MENU**, курсор перемещается на текущие значения.
- Установите требуемое значение кнопками **◀** или **▶** и нажмите **MENU**. Курсор возвращается на пункт **МЕНЮ**.
- Для выхода в страницу **СЕРВИСНЫЕ УСТАНОВКИ** с сохранением изменений переместите курсор на пункт **ГОТОВО** и нажмите кнопку **MENU**.

• Установите сигнал вызова (1 из 4 возможных) для каждого из подключённых устройств.

- Переместите курсор на пункт **СИГНАЛ ВЫЗОВА**. Нажмите кнопку **MENU**. На экране отображается страница **СИГНАЛ ВЫЗОВА**.



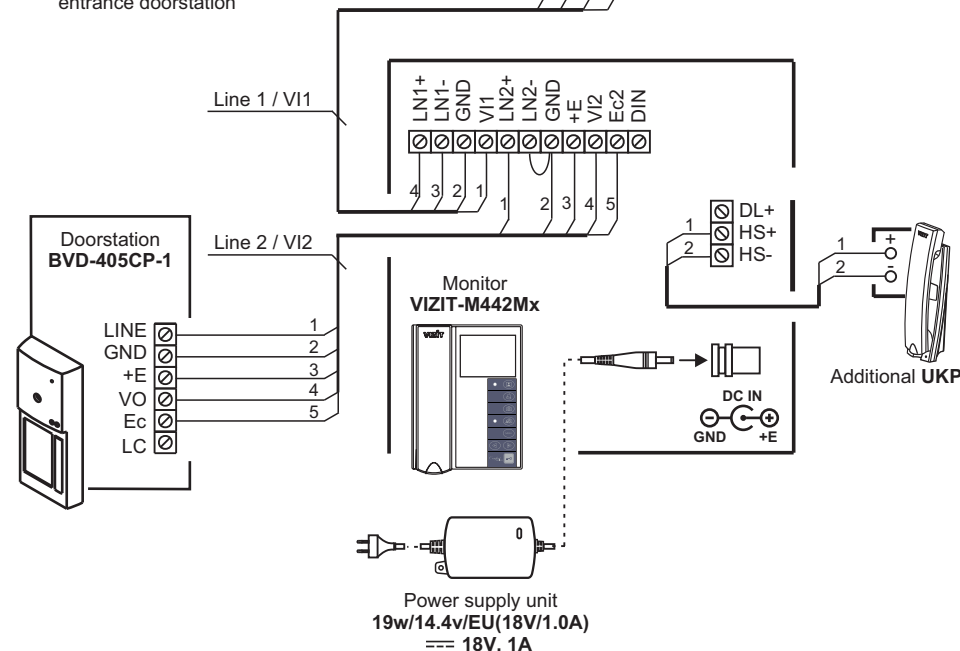
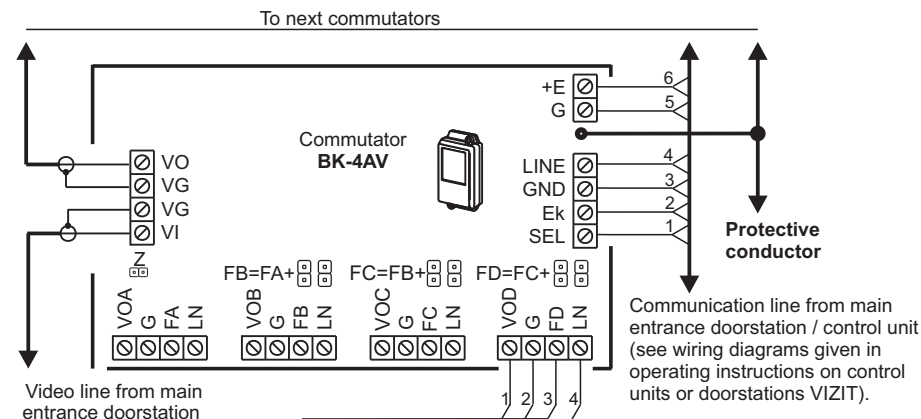
Вид страницы при подключении монитора к блоку коммутации БКМ-443



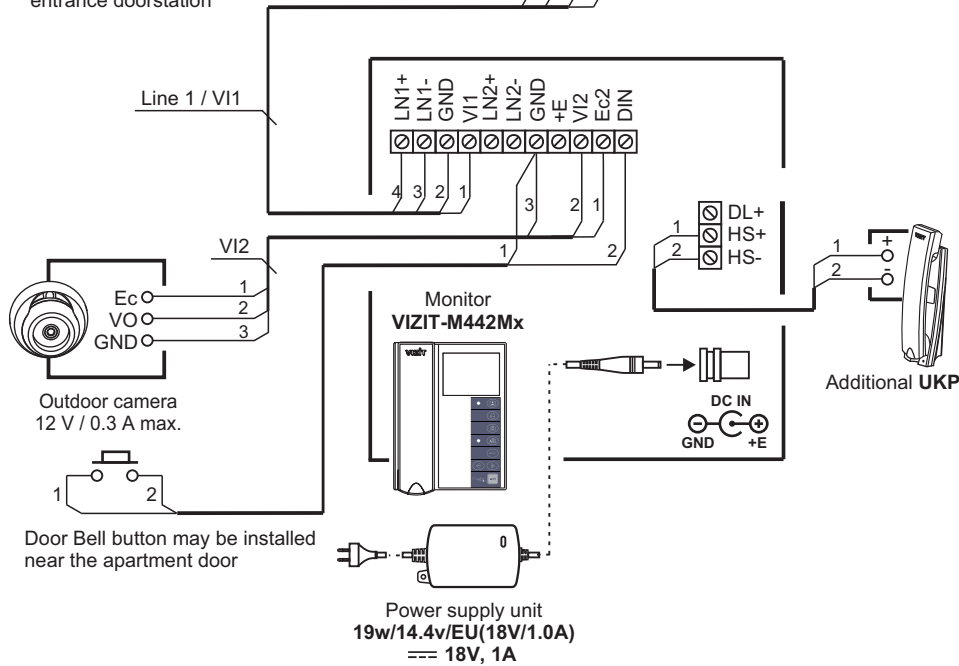
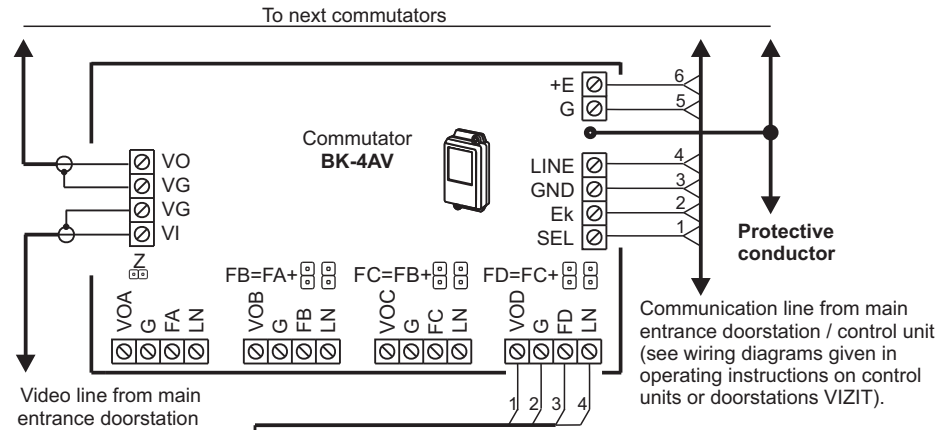
Вид страницы при подключении монитора без блока коммутации БКМ-443

Примечание. Количество и нумерация Линий зависит от того, используется ли монитор с блоком коммутации монитора или без блока коммутации. Соответствие номеров Линий и подключённых к монитору устройств (блок вызова, наружная телекамера) показано на схемах в разделе **ПРИМЕРЫ СХЕМ СОЕДИНЕНИЙ**.

- Переместите курсор на пункт **КНОПКА ЗВОНОК**, если кнопка подключена к монитору или блоку коммутации. Если кнопка не подключена, тогда переместите курсор на пункт **ЛИНИЯ 1**.
- Нажмите кнопку **MENU**, курсор перемещается на текущее значение настройки.
- Нажатием кнопок **◀** или **▶** измените текущее значение. После каждого нажатия звучит сигнал, соответствующий установленному значению. После выбора вызывной мелодии нажмите кнопку **MENU**. Курсор перемещается на выбранный пункт страницы.
- Аналогично, установите сигнал вызова для каждого из подключённых устройств.
- Для выхода в страницу **СЕРВИСНЫЕ УСТАНОВКИ** переместите курсор на пункт **ГОТОВО** и нажмите кнопку **MENU**.

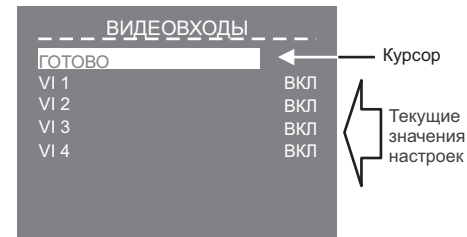


Monitor VIZIT-M442Mx with commutator for multi-apartment video doorphone, 1-subscriber individual doorstation, and additional apartment handset UKP.

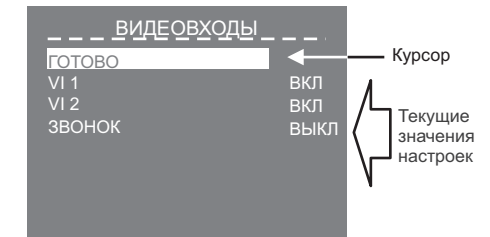


Monitor VIZIT-M442Mx with commutator for multi-apartment video doorphone, additional apartment handset UKP, outdoor camera, and Door Bell button.

- Выключите из просмотра неподключенные видеовходы, а также выберите источник изображения / видеосигнала, который будет отображаться на экране монитора при нажатии кнопки “Звонок”.
 - Переместите курсор на пункт **ВИДЕОВХОДЫ**. Нажмите кнопку **MENU**. На экране отображается страница **ВИДЕОВХОДЫ**.



Вид страницы при подключении монитора к блоку коммутации БКМ-443

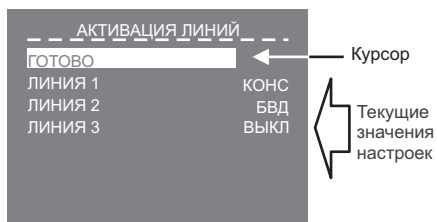


Вид страницы при подключении монитора без блока коммутации БКМ-443

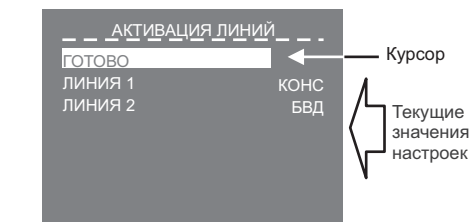
Примечание. Количество и нумерация видеовходов зависит от того, используется ли монитор с блоком коммутации монитора или без блока коммутации. Соответствие номеров видеовходов и подключённых к монитору устройств показано на схемах в разделе **ПРИМЕРЫ СХЕМ СОЕДИНЕНИЙ**. По умолчанию все видеовходы включены.

- Для выключения какого-либо видеовхода переместите курсор на соответствующий пункт и нажмите кнопку **MENU**. При необходимости включения, нажмите повторно кнопку **MENU**.
- В случае работы без блока коммутации монитора и подключения кнопки “Звонок” переместите курсор на пункт **ЗВОНОК**.
- Нажмите кнопку **MENU**, курсор перемещается на текущее значение настройки.
- Нажатием кнопок ◀ или ▶ измените текущее значение и нажмите кнопку **MENU**, курсор перемещается на пункт **ЗВОНОК**.
- Для выхода в страницу **СЕРВИСНЫЕ УСТАНОВКИ** переместите курсор на пункт **ГОТОВО** и нажмите кнопку **MENU**.
- Установите количество (1, 2 или 3) снимков, выполняемых монитором в режиме **AWAY** (автоматическая запись кадра во время вызова абонента).
 - Переместите курсор на пункт **КОЛИЧЕСТВО СНИМКОВ**. Нажмите кнопку **MENU**, курсор перемещается на текущее значение настройки.
 - Нажатием кнопок ◀ или ▶ измените текущее значение и нажмите кнопку **MENU**, курсор перемещается обратно на пункт **КОЛИЧЕСТВО СНИМКОВ**.

- Установите возможность вызова консьержа и активации (видеоконтроль и связь по инициативе абонента) блоков вызова на 1 абонента.
 - Переместите курсор на пункт **АКТИВАЦИЯ ЛИНИЙ**. Нажмите кнопку **MENU**. На экране отображается страница **АКТИВАЦИЯ ЛИНИЙ**.



Вид страницы при подключении монитора к блоку коммутации БКМ-443

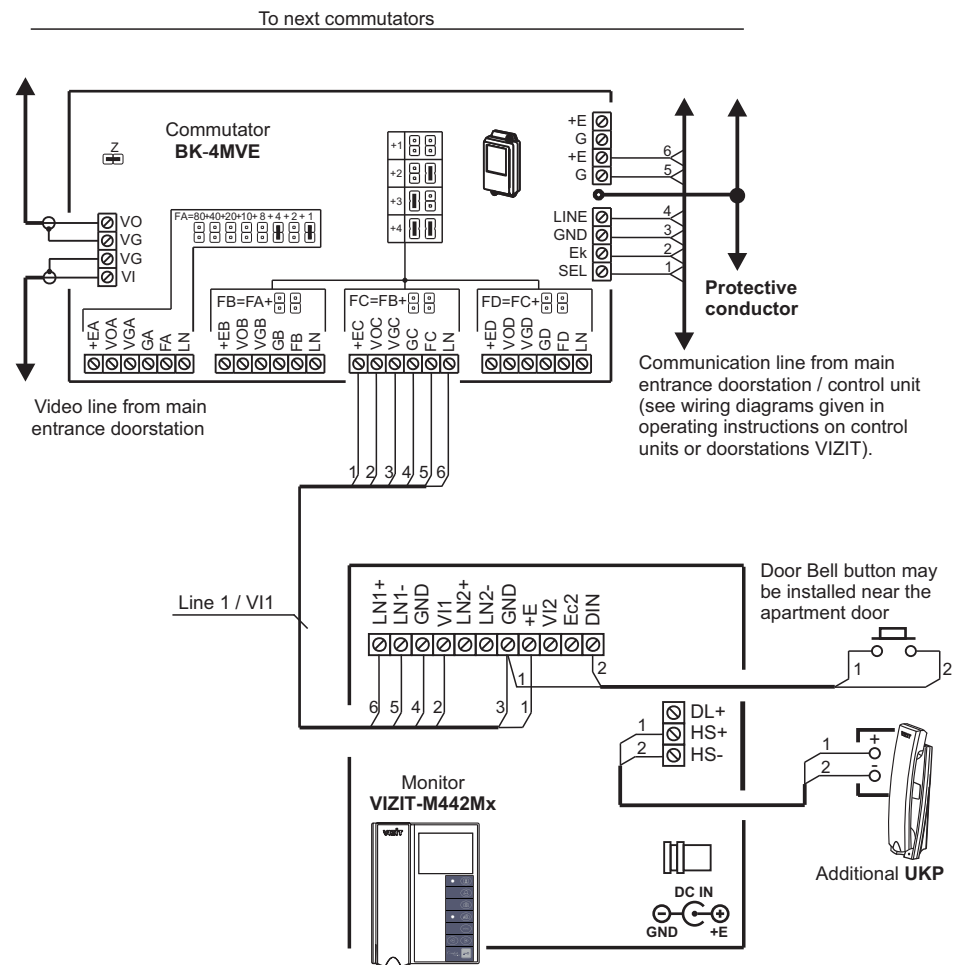


Вид страницы при подключении монитора без блока коммутации БКМ-443

Примечания.

- Для каждой из подключённых Линий доступны три установки:
 - КОНС** - вызов консьержа, в случае использования пульта консьержа в составе многоабонентского видеодомофона VIZIT;
 - БВД** - активация (видеоконтроль и связь по инициативе абонента) блоков вызова на 1 абонента;
 - ВЫКЛ** - устанавливается, если в составе многоабонентского видеодомофона не используется пульт консьержа и к соответствующей Линии не подключён блок вызова на 1 абонента.
 - Количество и нумерация Линий зависит от того, используется ли монитор с блоком коммутации монитора или без блока коммутации. Соответствие номеров Линий и подключённых к монитору устройств показано на схемах в разделе **ПРИМЕРЫ СХЕМ СОЕДИНЕНИЙ**.
 - Переместите курсор на пункт **ЛИНИЯ 1**.
 - Нажмите кнопку **MENU**, курсор перемещается на текущее значение настройки.
 - Нажатием кнопок **◀** или **▶** измените текущее значение и нажмите кнопку **MENU**, курсор перемещается на пункт **ЛИНИЯ 1**.
 - Аналогично, выполните настройку для остальных Линий.
 - Для выхода в страницу **СЕРВИСНЫЕ УСТАНОВКИ** переместите курсор на пункт **ГОТОВО** и нажмите кнопку **MENU**.
- В случае подключения к монитору дополнительного устройства квартирного переговорного (УКП), измените текущее значение пункта **ДОП. УКП** с **НЕТ** на **ЕСТЬ**.
 - Переместите курсор на пункт **ДОП. УКП**.
 - Нажмите кнопку **MENU**, курсор перемещается на текущее значение настройки.
 - Нажатием кнопок **◀** или **▶** измените текущее значение и нажмите кнопку **MENU**, курсор перемещается обратно на пункт **ДОП. УКП**.
 - Для выхода из страницы **СЕРВИСНЫЕ УСТАНОВКИ** переместите курсор на пункт **ГОТОВО** и нажмите кнопку **MENU**. На экране отображается главная страница **МЕНЮ**.
 - Для выхода из **МЕНЮ** переместите курсор на пункт **ГОТОВО** и нажмите кнопку **MENU**.

EXAMPLES OF WIRING DIAGRAMS



Monitor VIZIT-M442Mx with commutator for multi-apartment video doorphone, additional apartment handset UKP, and Door Bell button. The Monitor is powered from a group power supply unit.

CONNECTIONS

Connect the Monitor to other video doorphone units following the examples given in the section **EXAMPLES OF WIRING DIAGRAMS**, with regard to the terminal markings on the Monitor's back.

Terminal / circuit	Destination
LN1 +	Intercom line between Monitor and doorstation 1
LN1 -	
GND	Ground
VI1	Video input from camera 1
LN2 +	Intercom line between Monitor and doorstation 2
LN2 -	
GND	Ground
+E	Supply voltage for Monitor
VI2	Video input from camera 2
Ec2	Supply voltage for camera 2
DIN	Data exchange between Monitor and BKM-443, or Door Bell button connection
DL+	Supply voltage for electromechanical lock / stike
HS+	Connection of additional apartment handset UKP or Monitor
HS-	

Terminals layout, circuits and their destinations

Note. When the Monitor operates together with Commutator **BKM**, connection of a Door Bell button and additional apartment handset UKP directly to the Monitor is not available.



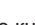




Requirements for cross-sections of wires to connect the Monitor to other units of your video doorphone are given in operating instructions on Commutator BKM-443, doorstation or control unit **VIZIT**.

To power the Monitor, select any of the power supply units listed below:
BPD18/12-1-1, BPD24/12-1-1, BPD18/12-3-1, 19w/14.4v/EU (18V/1.0A).

The Monitor terminals must be connected to terminals of a power supply unit as shown in the table:





Terminals			
Monitor	BPD18/12-1-1	BPD24/12-1-1	BPD18/12-3-1
+E	+18V	+24V	+E
GND	-18V	GND	GND

Установите яркость и насыщенность изображения.

- Выберите источник изображения (телекамера блока вызова, наружная телекамера). Выбор производится последовательными нажатиями кнопки , пока на экране не появится обстановка перед телекамерой нужного устройства.
 - Нажмите кнопку **MENU**, на экране отображается главная страница МЕНЮ.
 - Переместите курсор на пункт **ЯРКОСТЬ** и нажмите кнопку **MENU**, в нижней части экрана выводится шкала регулировки яркости.
 - Установите желаемое значение яркости кнопками  или  и нажмите **MENU** для возврата в главную страницу МЕНЮ.
 - Переместите курсор на пункт **НАСЫЩЕННОСТЬ** и нажмите кнопку **MENU**, в нижней части экрана выводится шкала регулировки насыщенности.
 - Установите желаемое значение насыщенности кнопками  или  и нажмите **MENU** для возврата в главную страницу МЕНЮ.
- Примечание.** Если при настройке кнопки  или  не нажимаются в течение примерно 30 секунд, монитор выходит из режима МЕНЮ.
- Для выхода из МЕНЮ переместите курсор на пункт **ГОТОВО** и нажмите кнопку **MENU**.

Для возврата к заводским установкам выключите питание монитора, удалите элемент питания CR2032, а затем установите его на место (см. раздел **ПОРЯДОК УСТАНОВКИ**).

ПРОВЕРКА И ПОРЯДОК РАБОТЫ

- **Включите блок питания или блок коммутации монитора.**
 При этом индикатор включения питания монитора светится зелёным цветом.
Примечание. В случае если используется блок коммутации монитора, тогда монитор готов к работе через 20 секунд после включения питания.
- **Просмотр обстановки перед подключёнными устройствами по инициативе абонента.**
 Кратковременно нажимайте кнопку  для переключения видеосигналов от телекамер подключённых устройств. После каждого нажатия на экране отображается обстановка перед телекамерой выбранного устройства.
- **Вызов и связь с блоком вызова (БВД)**
 - ▶ На БВД наберите номер или нажмите кнопку вызова квартиры, в которой установлен монитор. Звучит вызывной сигнал, установленный для этого блока вызова, на экране отображается обстановка перед телекамерой БВД.
Примечание. При необходимости просмотра обстановки перед другими устройствами, нажимайте кнопку . При этом монитор остаётся на связи с БВД.
 - ▶ Снимите трубку монитора и проверьте дуплексную связь.
 - ▶ Для отпирания замка нажмите и удерживайте кнопку  до короткого звукового сигнала. После отпущения кнопки продолжается связь. Повесьте трубку. Экран гаснет, монитор переходит в дежурный режим.
Примечание. Замок также может быть открыт во время вызова и без снятия трубки. Нажмите и удерживайте кнопку  до короткого звукового сигнала. После отпущения кнопки монитор переходит в дежурный режим.
- **Одновременные вызовы**
 На экране монитора отображается обстановка перед БВД. Индикатор включения питания мигает зелёным цветом, сигнализируя о наличии вызова с другого БВД. Для переключения связи уложите трубку, а затем снова снимите её.

- **Вызов кнопкой “Звонок” , подключённой непосредственно к монитору**
При нажатии кнопки “Звонок” в мониторе звучит вызывной сигнал, на экране отображается обстановка перед телекамерой выбранного в МЕНЮ устройства.

Примечания.

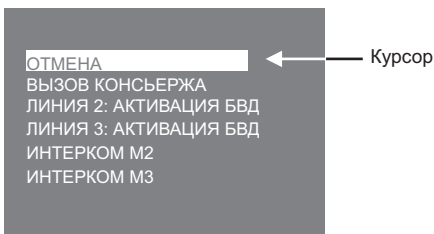
1. В пункте МЕНЮ **ВИДЕОВХОДЫ** должен быть установлен источник изображения, отображаемого на экране после нажатия кнопки “Звонок”.
2. Если к монитору подключено дополнительное УКП, то при нажатии кнопки “Звонок” вызывной сигнал звучит только в мониторе.

- **Работа с дополнительным УКП**

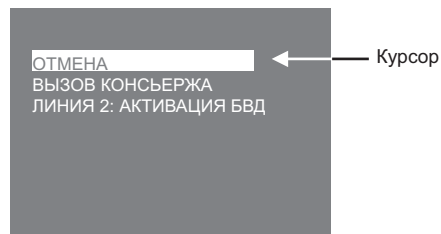
- ▶ Вызов поступает на монитор и УКП. При снятии трубки УКП вызов прекращается, устанавливается дуплексная связь между трубкой УКП и БВД.
- ▶ Для отпирания замка нажмите кнопку УКП. При укладке трубки УКП монитор переходит в дежурный режим.
- ▶ Связь между блоком вызова и УКП отключается при снятии трубки монитора. Устанавливается связь между БВД и монитором.

- **Вызов консьержа, активация (видеоконтроль и связь по инициативе абонента) БВД на 1 абонента, интерком (внутренняя связь) между мониторами, подключёнными к одному блоку коммутации БКМ-443.**

- ▶ Нажмите кнопку . На экране отображается окно, как показано на примерах ниже:



Пример окна при подключении монитора к блоку коммутации БКМ-443

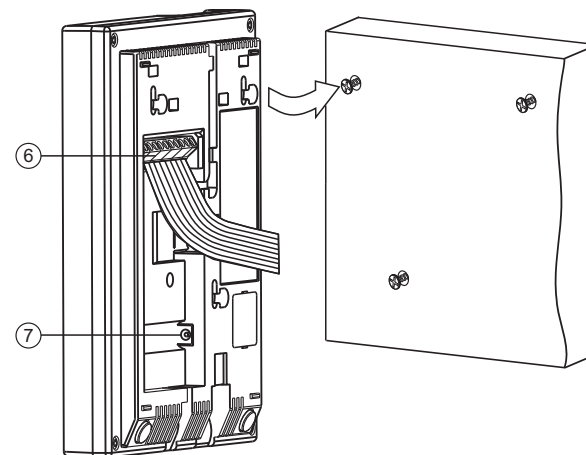


Пример окна при подключении монитора без блока коммутации БКМ-443

Примечания.

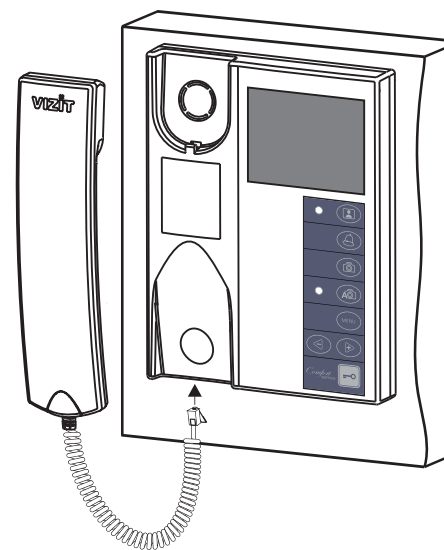
1. Перечень действий, перечисленных в окне, зависит от установок, выполненных в странице **АКТИВАЦИЯ ЛИНИЙ МЕНЮ**.
 2. Номера (**М1**, **М2** или **М3**) мониторов, перечисленных в перечне, соответствуют наименованиям групп клемм блока коммутации, к которым подключены мониторы (см. схему соединений с БКМ-443 в разделе **ПРИМЕРЫ СХЕМ СОЕДИНЕНИЙ**).
- ▶ Переместите курсор кнопками или на нужный пункт, снимите трубку и нажмите кнопку **MENU**.
В случае активации БВД, устанавливается режим связи, на экране монитора отображается обстановка перед БВД. Для окончания связи уложите трубку монитора. В случае вызова консьержа, в мониторе звучат короткие периодические сигналы (сигналы ожидания). Как только пульт консьержа определит, что активирована связь “Абонент - консьерж”, тогда пульт консьержа формирует звуковой сигнал вызова, который дублируется в трубке монитора. После снятия консьержем трубки терминала вызывной сигнал прекращается, говорите с консьержем. Для окончания связи уложите трубку монитора.
В случае активации интеркома, в мониторе звучат сигналы ожидания. На экране вызываемого монитора отображается сообщение **ИНТЕРКОМ** и номер монитора, с которого поступает вызов. Звучит сигнал вызова. Чтобы ответить, абонент должен снять трубку на вызываемом мониторе. Сигналы ожидания и вызова прекращаются, говорите. Для окончания связи уложите трубку на любом из мониторов.

3



- Connect wires to the terminals ⑥ following the diagrams given in the section **EXAMPLES OF WIRING DIAGRAMS**.
- In case the Monitor is powered from a power supply unit **19w/14.4v/EU(18V/1.0A)**, plug its DC jack in the Monitor's DC IN ⑦ .
- Match the Monitor's fixing lugs with the screws in the wall, and hook the Monitor on the screws.

4



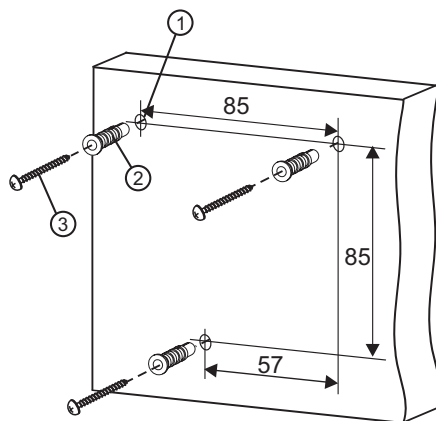
Connect the handset jack to the Monitor's socket, and hang up the handset.

INSTALLATION

For qualified installation, wiring and servicing refer to technical and commercial partners of VIZIT TM.

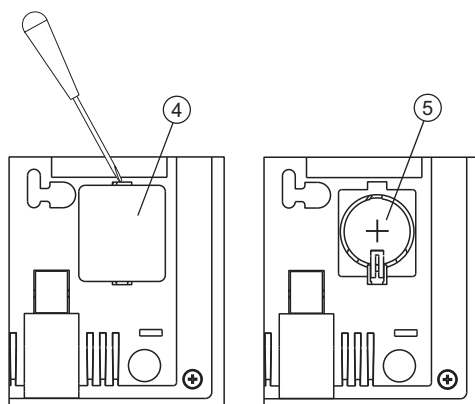
The list of companies is given at VIZIT.EU (<http://vizit.eu/euorunion/>).

1



- Choose a place for the Monitor. Recommended altitude is 150 cm above the floor.
- Make measurements, and put 3 marks on the wall ①. Drill holes 6 mm in diameter and 30 mm deep.
- Drive anchors ② into the holes and fasten screws ③ (fasteners included).

2



- Take off the battery cover ④.
- Insert battery CR2032 ⑤ (included) observing polarity.
- Put the cover back in its place.

• Особенности работы с блоком коммутации БКМ-443

Для просмотра обстановки перед БВД, подключёнными к группам клемм СН1, СН2, СН3 и телекамерой, подключённой к СН4 блока коммутации, нажимайте кнопку монитора. На экране поочерёдно отображаются изображения обстановки перед БВД и телекамерой. Допускается одновременный просмотр обстановки на всех мониторах, подключённых к блоку коммутации.

В случае если один из мониторов находится в режиме связи с БВД и на мониторе снята трубка, тогда на остальных мониторах блокируется возможность вызова консьержа, активации БВД и интеркома. При попытке выполнения перечисленных действий монитор издаёт три коротких звуковых сигнала (линия занята).

• Запись снимка.

► **Принудительная запись снимка** выполняется при нажатии кнопки , если на экране монитора есть изображение с телекамеры.

Примечание. При нажатии кнопки записывается только один снимок независимо количества автоматических снимков, установленных в МЕНЮ.

► **Для автоматической записи снимка** необходимо нажать кнопку , когда монитор находится в дежурном режиме. При этом индикатор включения режима **AWAY** монитора светится красным цветом.

Запись снимка / снимков происходит через 3 секунды после подачи сигнала вызова на монитор. Количество автоматически выполненных снимков соответствует количеству (1, 2 или 3), установленному в МЕНЮ. Запись производится с интервалом в 1 секунду.

Индикатор включения режима **AWAY** мигает в дежурном режиме, сигнализируя о наличии в памяти монитора непросмотренных снимков.

Для выхода из режима автоматической записи изображения необходимо нажать кнопку , когда монитор находится в дежурном режиме.

Примечание. Если при записи очередного снимка происходит переполнение архива снимков (250 снимков), то последний записанный снимок вытесняет из архива самый ранний снимок.

• Просмотр снимков.

Вход в просмотр выполняется нажатием кнопки . После нажатия кнопки включается экран монитора, если он не был включен ранее, и появляется изображение последнего сохранённого снимка. В нижней части экрана выводится информация о времени и дате записи снимка, а также индицируется номер снимка. Последний записанный снимок имеет номер **-01**. Предыдущий снимок индицируется под номером **-02** и так далее.

Нажатием кнопок или можно просмотреть предыдущий или последующий снимок.

Выход из режима просмотра происходит:

- при нажатии кнопки **AWAY** ;
- автоматически по истечении примерно 60 секунд после последнего нажатия кнопки;
- автоматически после вызова с БВД.

Примечание. Независимо от источника изображения (телекамера чёрно-белого или цветного изображения), записанный кадр выводится в чёрно-белом изображении.

• **Для перевода монитора в «ночной» режим** (отключение звукового сигнала вызова) нажмите и удерживайте кнопку , пока индикатор не замигает цветом, указанным в разделе **ВНЕШНИЙ ВИД И ОРГАНЫ УПРАВЛЕНИЯ МОНИТОРА**. Для выхода из «ночного» режима нажмите кнопку .

ОСНОВНЫЕ ТЕХНИЧЕСКИЕ ДАННЫЕ

Экран:	
Тип	TFT LCD
Размер по диагонали	3.5 дюймов (89 мм)
Разрешение	320x(RGB)x240
Система цветности	PAL
Вход видеосигнала:	
- входное сопротивление, Ом	470
- диапазон входного напряжения, В, р-р	1...1.8
Напряжение питания постоянного тока, В	18...27
Потребляемая мощность, Вт, не более	
- экран выключен	0.5 Вт
- экран включён	1.5 Вт
Габаритные размеры, мм	
- Ш x В x Г	140 x 183 x 48
Масса, кг, не более	0,6

УСЛОВИЯ ЭКСПЛУАТАЦИИ

Монитор предназначен для эксплуатации только внутри помещения.
 Температура воздуха: от **плюс 5 до плюс 40 °С**
 Относительная влажность: до **93%** при **25 °С**

ТРАНСПОРТИРОВАНИЕ И ХРАНЕНИЕ

Упакованные мониторы могут транспортироваться всеми видами транспорта, кроме негерметизированных отсеков самолетов и открытых палуб судов, в соответствии с правилами перевозки грузов, действующими на соответствующем виде транспорта.

Не допускается попадание атмосферных осадков на упаковку монитора.

Мониторы должны храниться в упакованном виде при температуре окружающего воздуха от **5 до 40 °С**, относительной влажности не более **80%** при температуре **25 °С** и отсутствии в окружающем воздухе кислотных, щелочных и других агрессивных примесей.

ГАРАНТИИ ИЗГОТОВИТЕЛЯ

Предприятие-изготовитель (изготовитель) гарантирует соответствие монитора **VIZIT-M442M** требованиям 468219.061 при соблюдении условий эксплуатации, хранения и транспортирования.

Гарантийный срок эксплуатации - 18 месяцев со дня продажи, но не более 24 месяцев со дня изготовления.

Гарантийный срок хранения - 6 месяцев со дня изготовления.

Срок службы - не менее 5 лет.

Гарантийный ремонт производится изготовителем или его уполномоченным представителем.

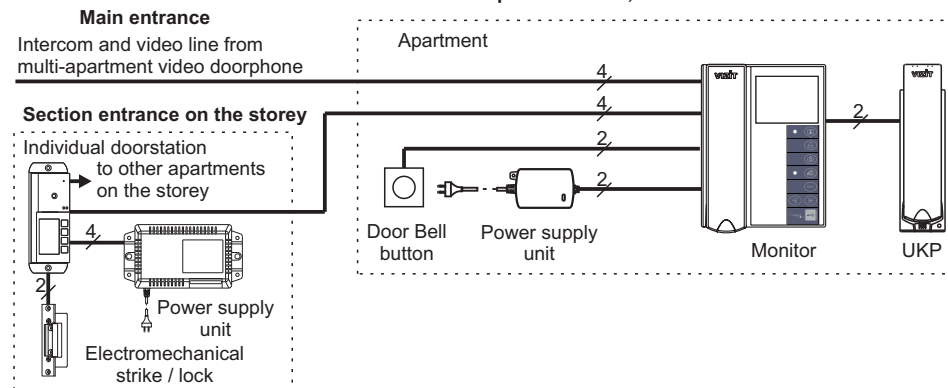
Гарантийный ремонт монитора не производится в случаях:

- нарушения правил транспортирования, хранения и монтажа;
- механических повреждений;
- аварийных электрических воздействий;
- действий неуполномоченных лиц.

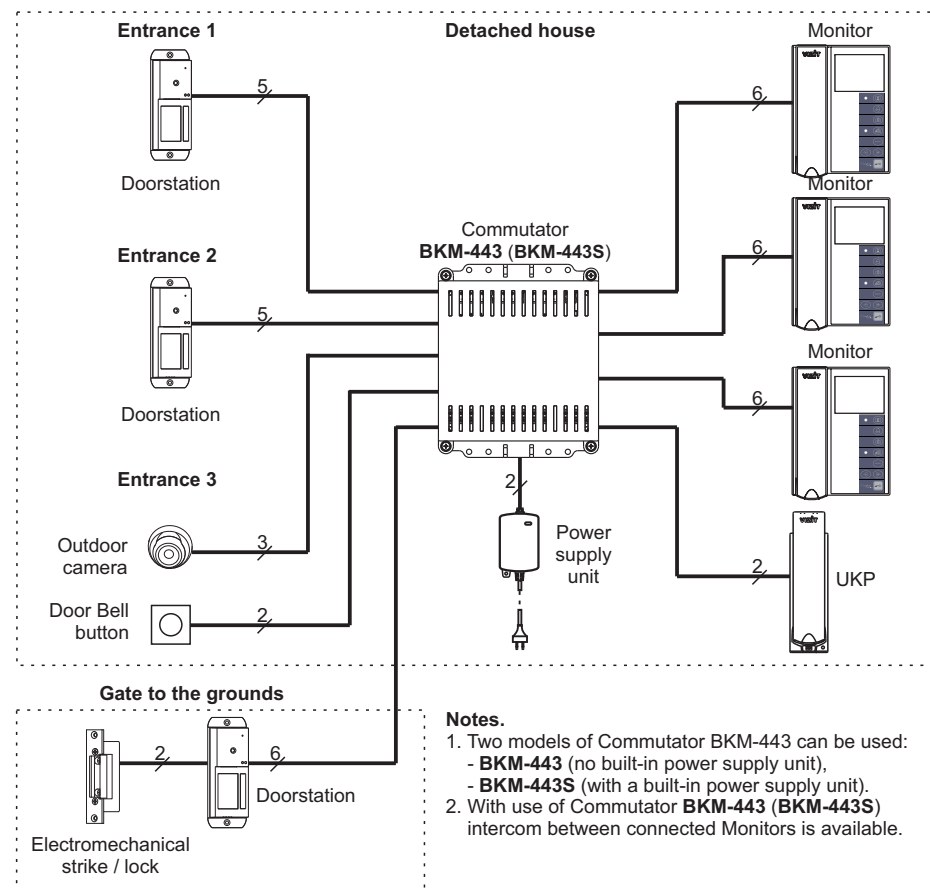
Изготовитель имеет право производить изменения конструкции монитора, не ухудшающие его эксплуатационные параметры.

Спорные вопросы по работоспособности монитора рассматриваются на оборудовании изготовителя.

The Monitor within multi-apartment video doorphone. An individual doorstation at the section entrance, a Door Bell button at the apartment door, an additional UKP.



Three Monitors in a detached house with three entrances and a gate to the grounds

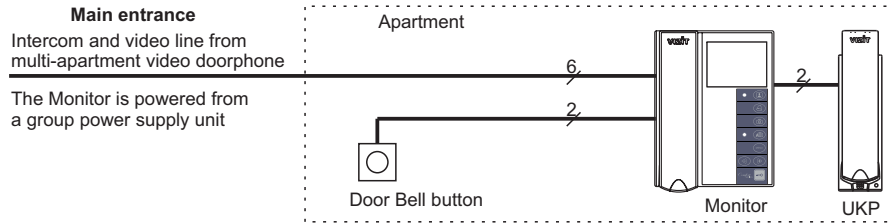


Notes.

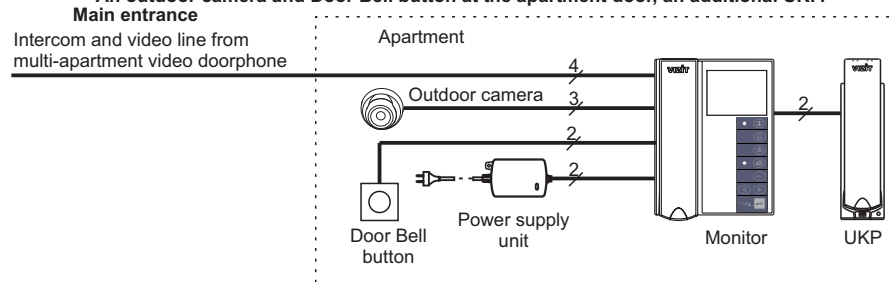
1. Two models of Commutator BKM-443 can be used:
 - **BKM-443** (no built-in power supply unit),
 - **BKM-443S** (with a built-in power supply unit).
2. With use of Commutator **BKM-443 (BKM-443S)** intercom between connected Monitors is available.

CONFIGURATION EXAMPLES OF MONITOR APPLICATION WITHIN VIDEO DOORPHONE

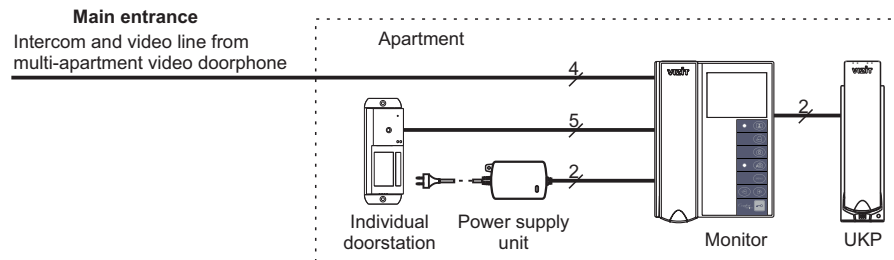
The Monitor within multi-apartment video doorphone.
A Door Bell button at the apartment door, an additional UKP.



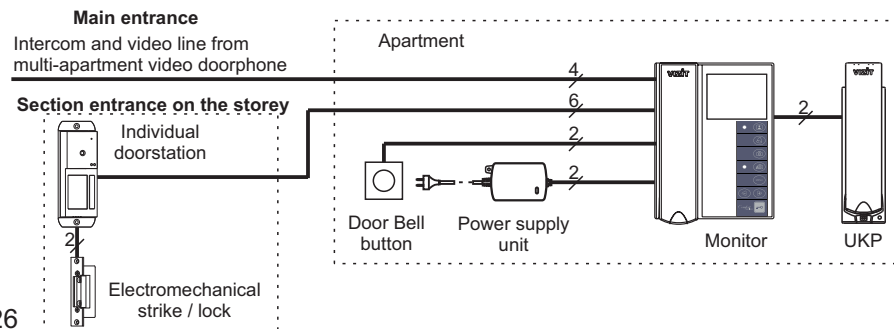
The Monitor within multi-apartment video doorphone.
An outdoor camera and Door Bell button at the apartment door, an additional UKP.



The Monitor within multi-apartment video doorphone.
An individual doorstation at the apartment door, an additional UKP.



The Monitor within multi-apartment video doorphone.
An individual doorstation at the section entrance, a Door Bell button at the apartment door, an additional UKP.



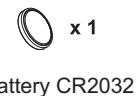
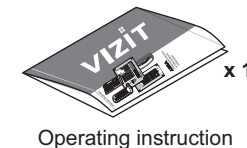
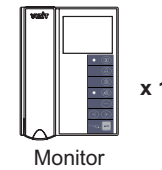
MONITOR

Monitors **VIZIT-M442MG**, **VIZIT-M442MG2**, **VIZIT-M442MS**, **VIZIT-M442MS2**, **VIZIT-M442MW**

Monitor **VIZIT-M442M** is a two-channel (PAL) with built-in memory for 250 B/W images. The Monitor is intended for use as a subscriber device within **VIZIT** video doorphones. The Monitor models vary in colouring. Colours of the case and handset for each model are given below:

Model	Case	Handset
VIZIT-M442MG	dark grey	silver
VIZIT-M442MG2	dark grey	dark grey
VIZIT-M442MS	silver	dark grey
VIZIT-M442MS2	silver	silver
VIZIT-M442MW	white	white

PACKAGE CONTENTS



Fasteners



SAFETY INSTRUCTIONS

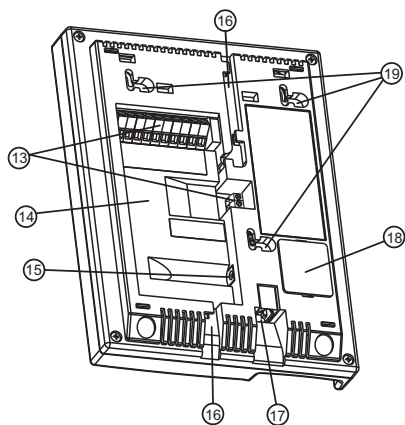
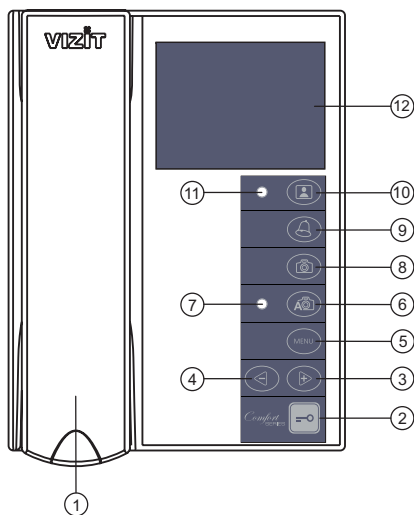
CAUTION! The Monitor does not contain voltage above 27V.

- Take care not to spill any liquids or chemically active substances on the product.
- Unplug the power supply unit before cleaning the Monitor. Clean by wiping with dry soft cloth. Do not use any liquid cleaners, aerosol cleaners, or abrasive agents.

DO NOT

- perform any connections or repair, when the power supply unit is on.
- attempt to service the product by yourself. Please refer all services to qualified service personnel.

APPEARANCE AND CONTROLS LAYOUT



- (1) Handset.
- (2) Button : for remote lock release.
- (3) Button :
 - to select the next image in view mode;
 - to increase value of a selected setting in Menu mode.
- (4) Button :
 - to start viewing captured images;
 - to select the previous image in view mode;
 - to decrease value of a selected setting in Menu mode.
- (5) **MENU** button: to run the on-screen menu.
- (6) Button : to start automatic image capture during a call (AWAY mode).
- (7) **AWAY** LED illuminates with red light when AWAY mode is on; blinking red light indicates new captured images in the memory.
- (8) Button : to capture image during video monitoring.
- (9) Button :
 - to start a call to the Concierge;
 - to activate 1-subscriber individual doorstations (video monitoring and intercom initiated from the Monitor) connected to the Monitor;
 - to start intercom between Monitors connected through Commutator BKM-443.
- (10) Button : to start video monitoring, or switch Night mode on.

Note. With "Night" mode on, the ring tone is mute.
- (11) Power LED to show power on and indicate operating modes.

Power LED normally illuminates with green light, and switches to blinking green light when Night mode is on, or at the time of simultaneous calls from different video doorphone channels.
- (12) Screen.
- (13) Terminals to connect the Monitor to video doorphone units, and additional apartment handset UKP.
- (14) Recess for cables.
- (15) DC IN to connect a power supply unit 19w/14.4v/EU(18V/1.0A).
- (16) Cable inlets.
- (17) Handset socket.
- (18) Battery cover.
- (19) Fixing lugs.

FEATURES

- Colour 3.5" TFT LCD with resolution 320 x 240
- Non-volatile memory for 250 B/W images
- Operation with three doorstations (BVD), Door Bell button and an outdoor camera, when the Monitor is connected through Commutator BKM-443
- Operation with two doorstations, Door Bell button and additional apartment handset **VIZIT** without Commutator BKM
- Duplex intercom
- Remote lock release, power supply to electromechanical lock or strike, and lock/strike release control.
- Door zone video monitoring in front of connected cameras
- Activation of a 1-subscriber individual doorstation: duplex intercom and video monitoring initiated from the Monitor
- Intercom between Monitors connected through Commutator **BKM-443**
- On-screen menu
- 4 ring tones, individual ring tone for each doorstation and Door Bell button
- 3 ring volume levels
- Option to mute the ring tone - Night mode
- Individual image brightness and saturation for each doorstation and outdoor camera
- Non-volatile clock
- LED indication of operating modes

List of devices compatible with the Monitor:

- All models within the following model lines of individual video doorstations **VIZIT**: **BVD-403, -405, -410, -411**.
- Commutators and distribution amplifiers as part of multi-apartment video doorphones **VIZIT**: **BK-4M, -4MV, -4MVE, -4AV, -10, -30M, -100M, RVS-4, RVS-4M, RVE-4**.
- Monitor commutators: **BKM-443** (no built-in power supply unit), **BKM-443S** (with a built-in power supply unit).
- All models of apartment handsets **VIZIT**, except for **UKP-12-1**.
- Electromechanical locks and strikes (12V, 0.6A max) that unlock when voltage is applied to the lock/strike coil. Electromechanical strike **54N412F** is recommended for use (<http://www.vizit.eu/production2/>).
- Power supply units: **BPD18/12-1-1, BPD24/12-1-1, BPD18/12-3-1, 19w/14.4v/EU (18V/1.0A)**.