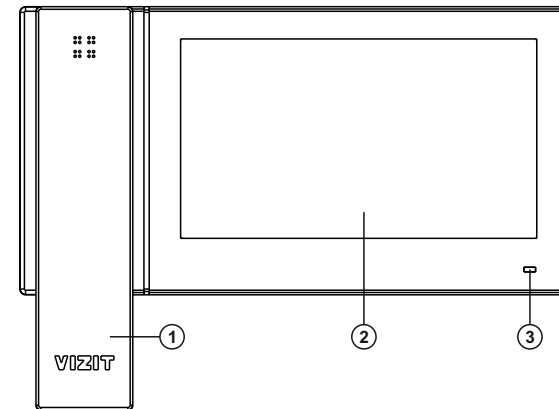
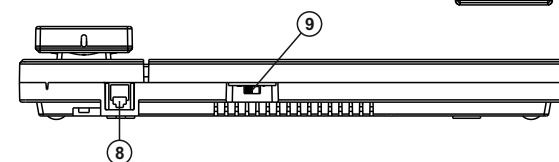
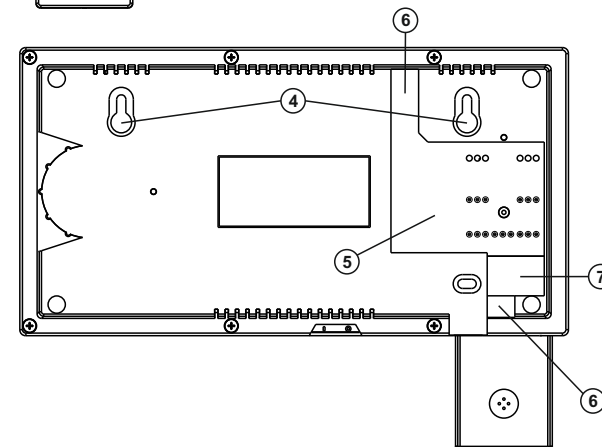


**VIZIT-M471M** - монитор цветного изображения системы цветности **PAL** с функцией записи цветных фотокадров и видеороликов (в дальнейшем - кадров и роликов). Предназначен для работы в составе видеодомофонов **VIZIT**.

**ВНЕШНИЙ ВИД МОНИТОРА**



1. Трубка переговорная
2. Сенсорный экран 7"
3. Индикатор питания и режимов работы
4. Проушины для крепления монитора
5. Ниша для укладки кабелей
6. Пазы для ввода кабелей
7. Отверстие для ввода кабелей
8. Разъем для подключения трубки
9. Выключатель питания



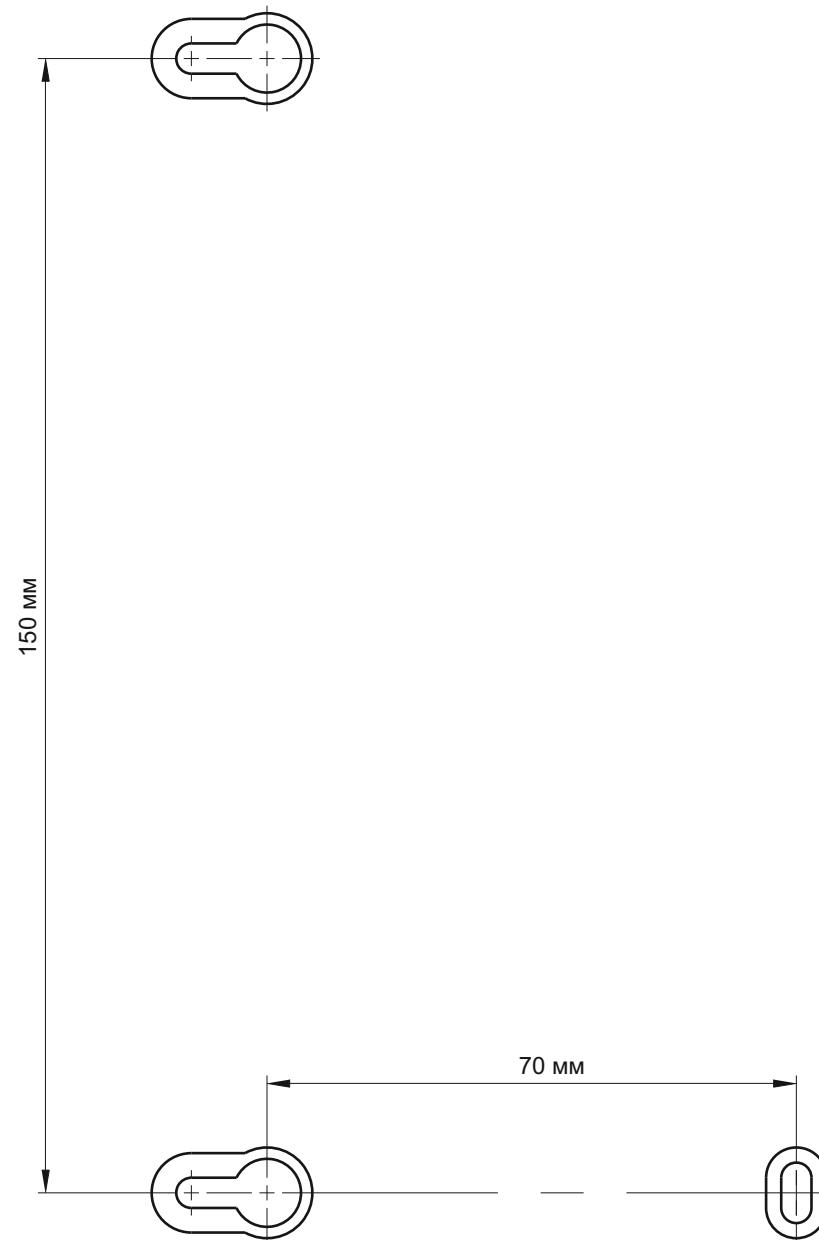


### ФУНКЦИИ МОНИТОРА

- Сенсорный экран 7", разрешение – 800 x 480
- Возможность подключения к монитору двух блоков вызова (в дальнейшем - БВД) и дополнительной телекамеры при использовании блока коммутации мониторов - БKM-440M, БKM-441, БKM-444.
- Возможность подключения к монитору одного БВД, кнопки "Звонок", дополнительной телекамеры и дополнительного устройства квартирного переговорного (УКП) при работе без блока коммутации монитора
- Вызов и дуплексная связь между абонентом и посетителем
- Видеоконтроль обстановки перед телекамерами
- Активация (видеоконтроль и связь) малоабонентских блоков вызова по инициативе абонента
- Формирование сигнала отпирания замка
- Автоматическая или принудительная запись цветных кадров и роликов во встроенную память
- 2,2 ГБ энергонезависимой памяти для хранения примерно 14 500 кадров или записанных роликов общей длительностью более 6 часов:
  - размер кадра в формате jpg – 150 КБ
  - размер секундного ролика в формате 3gp – 100КБ
- Индикация наличия новых кадров или роликов, записанных автоматически
- Просмотр кадров и роликов
- Возможность сохранения кадров и роликов на карту памяти micro SD (поддержка micro SD \* до 32ГБ)
- Экранное МЕНЮ
- Энергонезависимые встроенные часы
- Выбор вызывной мелодии для каждого блока вызова и кнопки "Звонок"
- Регулировка громкости вызова
- Регулировка яркости, контрастности и насыщенности цветного изображения для каждого блока вызова и дополнительной телекамеры
- Встроенное реле, нормально разомкнутый контакт которого может быть использован для управления внешним исполнительным устройством, например, реле освещения

\* **Примечание:** карта памяти не входит в комплект поставки.  
Рекомендуется использовать micro SD 4 ГБ.

Шаблон для разметки



## ГАРАНТИИ ИЗГОТОВИТЕЛЯ

Предприятие-изготовитель (изготовитель) гарантирует соответствие монитора **VIZIT-M471M**, требованиям ТУ 6574-016-18336261-2015 при соблюдении условий эксплуатации, хранения и транспортирования.

**Гарантийный срок эксплуатации - 18 месяцев со дня продажи**, но не более 24 месяцев со дня изготовления.

Гарантийный срок хранения - 6 месяцев со дня изготовления.

Срок службы - не менее 5 лет.

**Гарантийный ремонт производится изготовителем или его уполномоченным представителем.**

**Гарантийный ремонт монитора не производится в случаях:**

- нарушения правил транспортирования, хранения и монтажа;
- механических повреждений;
- аварийных электрических воздействий;
- действий неуполномоченных лиц.

Изготовитель имеет право производить изменения конструкции монитора, не ухудшающие его эксплуатационные параметры.

Спорные вопросы по работоспособности монитора рассматриваются на оборудовании изготовителя.

Изготовитель:  
ООО "НПО "ВИЗИТ" им. В.Ф.Сотникова", Россия

Штамп ОТК:  
Год выпуска:



По заказу:

ООО НПФ "МОДУС-Н", Россия,  
127055, г. Москва, ул. Бутырский вал, д. 50  
Многоканальный телефон: (499) 251-13-00  
E-mail: domofon@domofon.ru  
www.domofon.ru

ООО "Торговая домофонная компания", Украина,  
03150, г. Киев, ул. В. Тютюнника, д. 5, офис 54  
Телефон: (044) 246-65-38  
E-mail: sale@doorphone.kiev.ua  
www.domofon-vizit.kiev.ua

Поле для заполнения торговой организацией

Серийный номер:

Дата продажи:

Штамп:

## Перечень устройств, подключаемых к монитору

- Все модификации перечисленных блоков вызова малоабонентских видеодомофонов **VIZIT**:  
**БВД-401, -403, -405, -406, -407, -410, -411.**
- Блоки коммутации и разветвители видеосигнала из состава многоабонентских видеодомофонов **VIZIT**:  
**БК-4М, -4MV, -4MVE, -4AV, -10, -30М, -100М, PBC-4, PBC-4M, PBE-4.**
- Все модели устройств квартирных переговоров **VIZIT**.
- Кнопка "Звонок" - кнопка с нормально-разомкнутым контактом.
- Телекамеры цветного изображения с композитным (CVBS) видеовыходом системы цветности PAL, напряжением питания 12 В и током потребления не более 300 мА.
- Блок вызова **БВД-403СРО** (телекамера + кнопка "Звонок").

## МЕРЫ БЕЗОПАСНОСТИ И ПРЕДОСТОРОЖНОСТИ

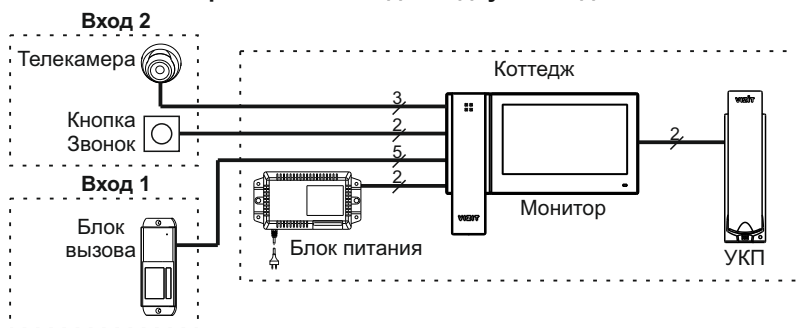
- **ВНИМАНИЕ!** В мониторе нет напряжений выше 27В.
- Не производите монтажные и ремонтные работы при включённом в сеть блоке питания монитора.
- Не допускайте попадания на корпус и экран жидких, химически активных веществ и посторонних предметов. Повышенная влажность и попадание жидкости могут стать причиной неправильной работы сенсорного экрана.
- При очистке монитора и сенсорного экрана отключите его блок питания от сети или выключите выключателем питания. Не используйте моющие средства. Монитор протирайте влажной салфеткой. Экран протирайте сухой салфеткой.
- Следите за тем, чтобы сенсорный экран не соприкасался с электронными устройствами. Возникающие при этом электростатические разряды могут привести к неправильной работе сенсорного экрана или выходу его из строя.
- Во избежание повреждений сенсорного экрана не касайтесь его острыми предметами и не нажимайте на него слишком сильно пальцами.

### Запрещается:

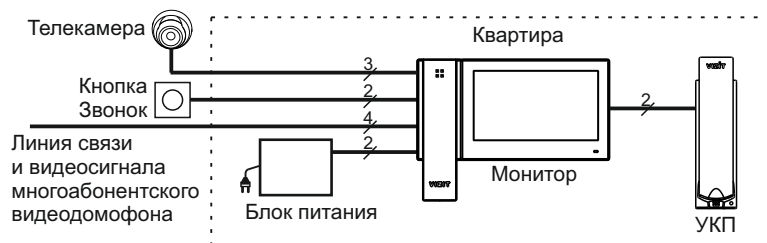
- производить монтажные и ремонтные работы при включенном питании
- производить ремонт вне специализированных сервисных организаций

## ПРИМЕРЫ КОНФИГУРАЦИИ В СОСТАВЕ ВИДЕОДОМОФОНА

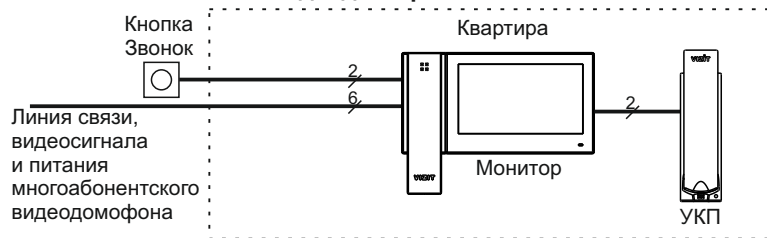
### Монитор и УКП в коттедже с двумя входами



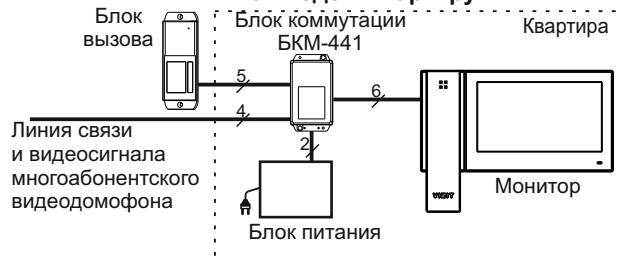
### Монитор в составе многоабонентского видеодомофона, кнопкой Звонок на входе в квартиру и дополнительным УКП



### Монитор с питанием от группового блока питания, в составе многоабонентского видеодомофона и кнопкой Звонок



### Монитор в составе многоабонентского видеодомофона и блоком вызова на входе в квартиру



## ОСНОВНЫЕ ТЕХНИЧЕСКИЕ ДАННЫЕ

Экран:	
- Тип	<b>TFT LCD</b>
- Размер по диагонали	<b>7 дюймов (178 мм)</b>
- Разрешение	<b>800x(RGB)x480</b>
Система цветности	<b>PAL</b>
Вход видеосигнала:	
- входное сопротивление, Ом	<b>470</b>
- диапазон входного напряжения, В, р-р	<b>1...1.8</b>
Напряжение питания постоянного тока, В	<b>15...27</b>
Потребляемая мощность, Вт, не более:	
- экран выключен	<b>2 Вт</b>
- экран включён	<b>4,5 Вт</b>
Габаритные размеры, мм	
- ширина	<b>238</b>
- высота	<b>175</b>
- глубина	<b>40</b>
Масса, кг, не более	<b>0,6</b>
Цвет корпуса:	<b>тёмно-серый</b>
Цвет трубки:	<b>серебристый</b>

## УСЛОВИЯ ЭКСПЛУАТАЦИИ

Монитор предназначен для эксплуатации только внутри помещения.  
 Температура воздуха: от **плюс 5** до **плюс 40 °С**  
 Относительная влажность: до **93%** при **25 °С**

## ТРАНСПОРТИРОВАНИЕ И ХРАНЕНИЕ


Упакованные мониторы могут транспортироваться всеми видами транспорта, кроме негерметизированных отсеков самолетов и открытых палуб судов, в соответствии с правилами перевозки грузов, действующими на соответствующем виде транспорта.

Не допускается попадание атмосферных осадков на упаковку монитора.

Мониторы должны храниться в упакованном виде при температуре окружающего воздуха от **5 до 40 °С**, относительной влажности не более **80%** при температуре **25 °С** и отсутствии в окружающем воздухе кислотных, щелочных и других агрессивных примесей.

- **Удаление и копирование группы кадров и роликов.**


▶ Коснитесь кнопки **ПРОСМОТР**. На экране отображается последний записанный кадр или ролик и список кадров и роликов, записанных в этот день.


Прокрутите список и касайтесь значка  .. для перехода на уровень выше - в списки дней, затем месяцев и лет. Для удаления или копирования коснитесь и удерживайте нужную папку до появления диалогового окна:

Копировать на SD
Удалить

**Примечание.** Для выхода из диалогового окна без выбора опций коснитесь экрана вне диалогового окна.

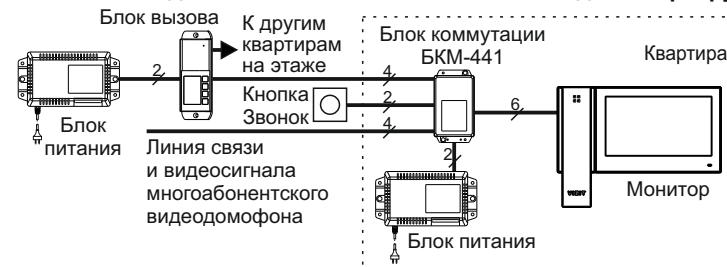
Для удаления коснитесь опции **УДАЛИТЬ**, для копирования коснитесь опции **КОПИРОВАТЬ**. В зависимости от выбранной опции отображается одно из окон:

 Удаление файлов	
Удалить файл?	
нет	да

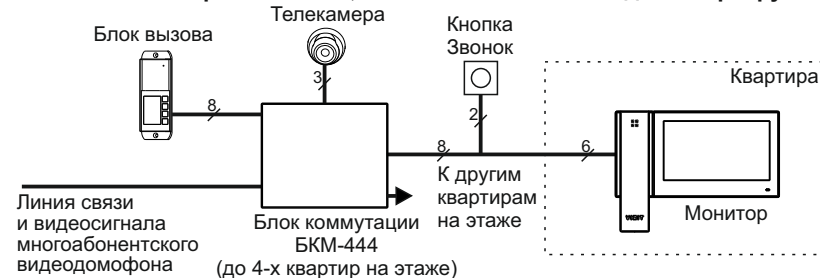
 Копирование файлов на SD	
Копировать файл?	
нет	да

Подтвердите действие касанием опции **ДА**.  
Для отмены действия коснитесь опции **НЕТ**.

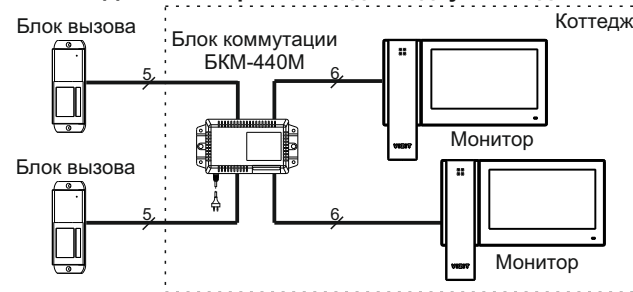
### Монитор в составе многоабонентского видеодомофона, блоком вызова на входе на этаж и кнопкой Звонок на входе в квартиру



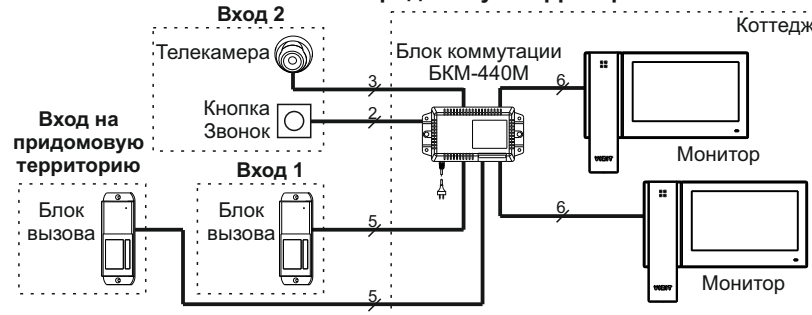
### Монитор в составе многоабонентского видеодомофона, с блоком вызова и телекамерой на этаже, кнопкой Звонок на входе в квартиру



### Два монитора в коттедже с двумя входами

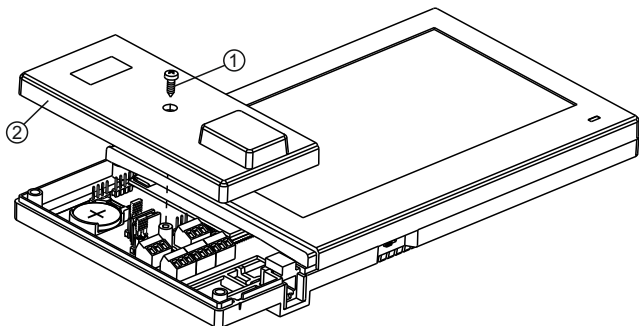


### Два монитора в коттедже с двумя входами и входом на придомовую территорию



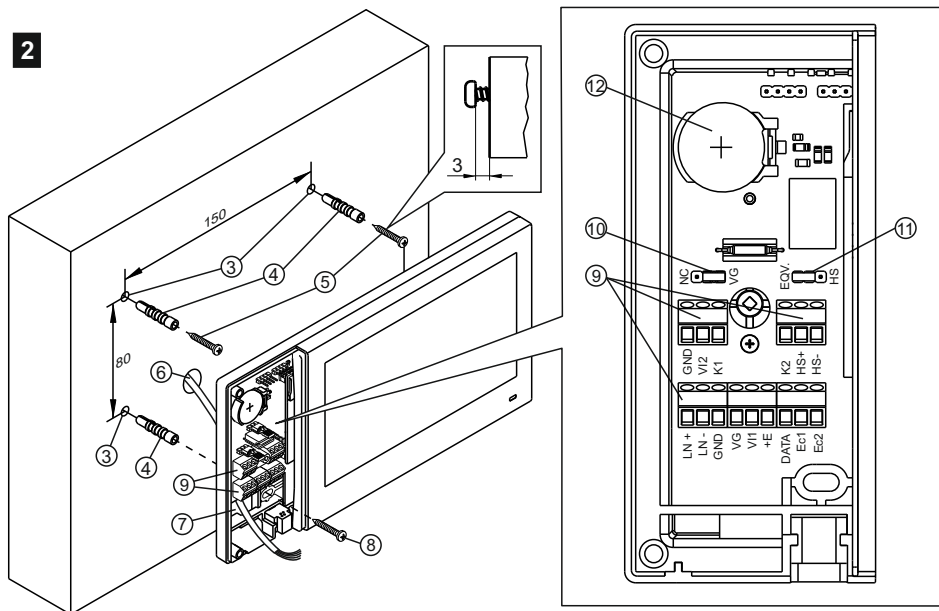
## ПОРЯДОК УСТАНОВКИ

1



- Открутите саморез (1) крепления левой крышки (2).
- Снимите крышку.

2



- Выберите место установки монитора. Рекомендуемая высота установки - 150 см от пола.
- Просверлите в стене 3 отверстия (3) диаметром 6 мм и глубиной 30 мм.
- Установите в отверстия дюбели (4).
- Закрутите шурупы (5), как показано на рисунке.
- Заведите кабели (6) в отверстия (7).
- Повесьте монитор на шурупы (5).
- Закрепите монитор шурупом (8).

## УДАЛЕНИЕ КАДРОВ И РОЛИКОВ ИЗ ХРАНИЛИЩА, КОПИРОВАНИЕ НА КАРТУ ПАМЯТИ MICRO SD

**Внимание!** Установка и извлечение карты памяти производится при выключенном питании монитора.

Возможно удаление и копирование определённого кадра и ролика, группы кадров и роликов, записанных в определённый период (день, месяц, год).

- **Удаление и копирование определённого кадра и ролика.**

- ▶ Коснитесь кнопки **ПРОСМОТР**. На экране отображается последний записанный кадр или ролик и список кадров и роликов, записанных в этот день.
- ▶ Для просмотра очередного кадра или ролика коснитесь соответствующего значка в списке, или перемещайте изображение текущего кадра или ролика вправо или влево.
- ▶ Для удаления или копирования коснитесь и удерживайте значок выбранного кадра или ролика, или коснитесь экрана в месте его отображения и удерживайте на нём палец до появления диалогового окна:

Копировать на SD
Удалить





**Примечание.** Для выхода из диалогового окна без выбора опций коснитесь экрана вне диалогового окна.

Для удаления коснитесь опции **УДАЛИТЬ**, для копирования коснитесь опции **КОПИРОВАТЬ**. В зависимости от выбранной опции отображается одно из окон:

i Удаление файлов	
Удалить файл?	
нет	да

i Копирование файлов на SD	
Копировать файл?	
нет	да

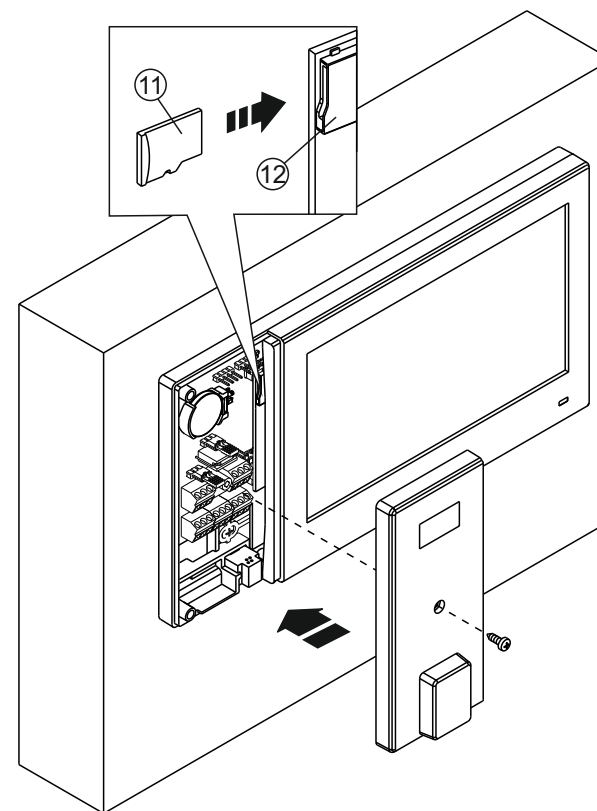
Подтвердите действие касанием опции **ДА**. Для отмены действия коснитесь опции **НЕТ**.

- ▶ Для просмотра кадров и роликов коснитесь кнопки **ПРОСМОТР**. На экране отображается последний записанный кадр или ролик. Ролик индицируется значком . Для просмотра ролика коснитесь этого значка.
- ▶ В правой части экрана расположен список кадров и роликов, в верхней части которого индицируется день, когда они были записаны. Кадры индицируются значком , ролики – значком . Указано время записи, например 12 – 35 – 46 (12 часов, 35 минут, 46 секунд). Для просмотра очередного кадра или ролика, записанного в этот день, коснитесь соответствующего значка в списке, или перемещайте изображение текущего кадра или ролика вправо (отображается предыдущий кадр/ролик) или влево (отображается последующий кадр/ролик). Для увеличения масштаба изображения коснитесь экрана двумя пальцами и разведите их в разные стороны или выполните двойное касание изображения на экране. Для уменьшения масштаба изображения сведите пальцы или выполните двойное касание изображения на экране.
- ▶ Прокрутите список и касайтесь значка  .. для перехода на уровень выше - в списки дней, затем месяцев и лет. Касанием нужных папок в списках переходите на уровень ниже, пока на экране не появится список кадров или роликов, записанных в интересующий Вас день. Для просмотра кадров и роликов касайтесь значков в списке, или перемещайте изображение текущего кадра или ролика вправо (отображается предыдущий кадр/ролик) или влево (отображается последующий кадр/ролик).
- ▶ Для выхода из просмотра коснитесь кнопки **ВЫХОД**.

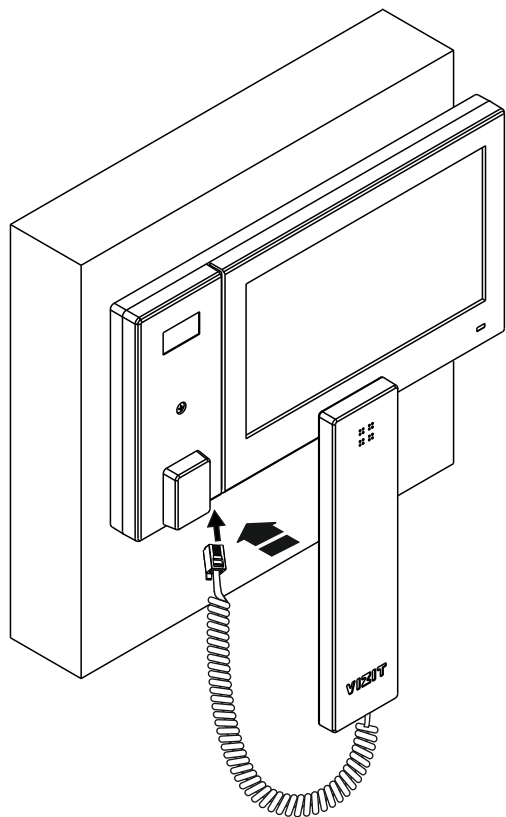
**Примечание.** Дюбели и шурупы входят в комплект монитора.

- Подключите кабели к клеммам (9) в соответствии со схемами из раздела **ПРИМЕРЫ СХЕМ СОЕДИНЕНИЙ**.
- Установите переключку **NC-VG** (10) в нужное положение:  
**NC** - если монитор подключён к одному из блоков коммутации мониторов **БКМ-440М, БКМ-441, БКМ-444**,  
**VG** - если монитор подключён непосредственно к малоабонентскому блоку вызова или линии связи и видеосигнала многоабонентского видеодомофона.
- Установите переключку **EQV-HS** (11) в нужное положение:  
**HS** - если к монитору подключается дополнительный монитор или УКП,  
**EQV** - если дополнительный монитор или УКП не подключается (заводская установка - **EQV**).
- Установите в держатель элемент питания CR2032 (12) с соблюдением полярности.

**3**



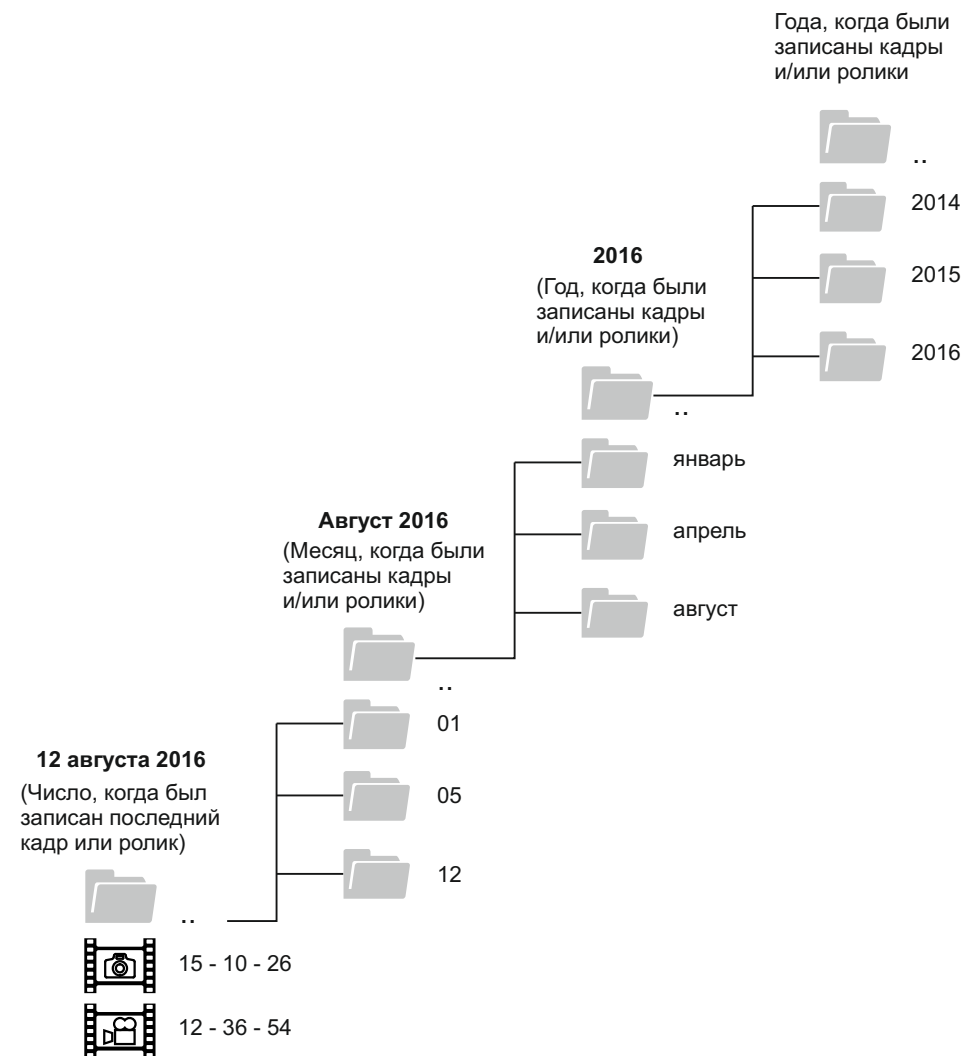
- Вставьте карту памяти micro SD (11) в слот (12), в случае необходимости дальнейшего сохранения записанных кадров и роликов на компьютер.
- Установите левую крышку на место.



- Подключите и повесьте трубку.

### ПРОСМОТР КАДРОВ И РОЛИКОВ

Хранилище кадров и роликов организовано, как показано ниже на рисунке:






- **Автоматическая запись кадра или ролика (режим AWAY)**

Выбор вида записи - кадр или ролик, а также установка времени записи ролика производится в пункте МЕНЮ **НАСТРОЙКА РЕЖИМА AWAY**.


Для включения режима коснитесь кнопки **AWAY ВЫКЛ** на **НАЧАЛЬНОМ ЭКРАНЕ**. Изменяется наименование кнопки - **AWAY ВКЛ**, что свидетельствует о том, что режим включён.


Запись кадра или ролика происходит автоматически после того, как на монитор поступит сигнал вызова. После записи кадра на экране появляется сообщение «Фотография сохранена». На время записи ролика на экране появляется значок .


Мигающий индикатор питания сигнализирует о наличии в памяти монитора не просмотренных кадров или роликов.

Выход из режима автоматической записи изображения также производится касанием кнопки **AWAY ВКЛ**. когда Изменяется наименование кнопки - **AWAY ВЫКЛ**, что свидетельствует о том, что режим выключен.

- **Принудительная запись кадров или роликов**

Для записи кадра коснитесь кнопки . После записи кадра на экране появляется сообщение «Фотография сохранена».

Для записи ролика коснитесь кнопки . На время записи ролика на экране появляется значок .

Остановка записи производится повторным касанием кнопки .

- **Особенности работы с блоком коммутации БКМ-440М**

Оба монитора, подключённые к БКМ-440М, не делятся на основной и дополнительный (в отличие от БКМ-440), и являются равноправными.

Для просмотра обстановки перед блоками вызова, подключёнными к группам клемм СН1, СН2, и дополнительной телекамерой, подключённой к каналу СН3 БКМ-440М, касайтесь кнопки **МОНИТОР** на любом из мониторов. На экране поочерёдно отображаются изображения обстановки перед блоками. Просмотр обстановки перед блоками вызова допускается на двух мониторах одновременно.

При снятой трубке на одном из мониторов, второй монитор блокируется. Это означает, что при снятии трубки на втором мониторе его экран не включается, а монитор издаёт короткие звуковые сигналы (линия занята).

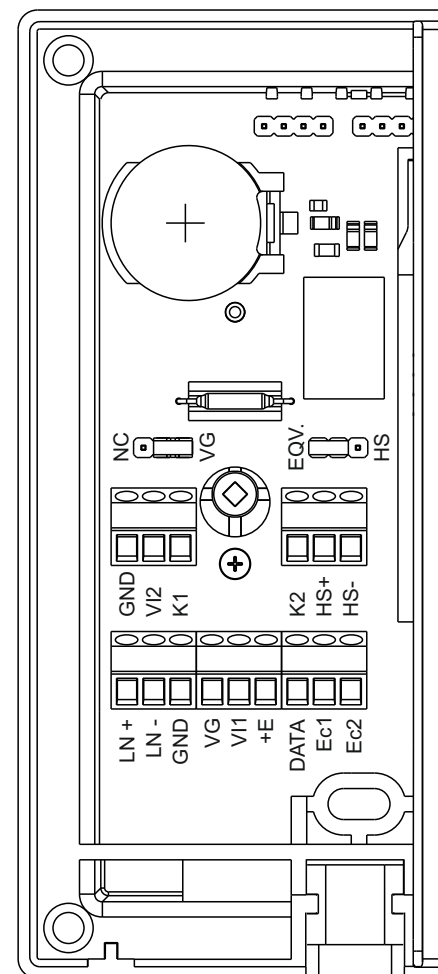
При снятии трубки любого из подключённых мониторов, дополнительное УКП отключается от линии связи.

## ПОДКЛЮЧЕНИЕ

Подключение монитора производится в соответствии со схемами, приведенными в разделе **ПРИМЕРЫ СХЕМ СОЕДИНЕНИЙ**.

Требования к соединительным линиям указаны в инструкциях блоков коммутации мониторов, блоков вызова, блоков управления **VIZIT**.

## НАИМЕНОВАНИЯ КЛЕММ И ИХ НАЗНАЧЕНИЕ



Клемма	Назначение
LN +	Линия связи блока коммутации многоабонентского видеодомофона или блока вызова
LN -	
GND	Общий провод
VG	Общий провод видеосигнала
VI1	Вход видеосигнала от телекамеры блока вызова / блока коммутации монитора (БКМ)
+E	Питание монитора
DATA	Данные между монитором и блоком коммутации монитора или подключение кнопки "Звонок"
Ec1	Питание телекамеры блока вызова
Ec2	Питание дополнительной телекамеры
GND	Общий провод
VI2	Вход видеосигнала от дополнительной телекамеры
K1	Нормально разомкнутый контакт (24 В / 1 А макс.) для управления внешним исполнительным устройством
K2	
HS-	Подключение дополнительного устройства квартирного переговорного (УКП)
HS+	

#### Примечание.

Если монитор в составе видеодомофона используется без блока коммутации монитора, тогда переключатель **NC-VG** устанавливается в положение **VG**. При этом клеммы **VG** и **GND** оказываются соединёнными между собой.

В случае использования блока коммутации монитора переключатель **NC-VG** устанавливается в положение **NC**. При этом клеммы **VG** и **GND** не соединены между собой. Соедините **VG** и **GND** монитора с клеммой **GND** блока коммутации монитора отдельными проводниками.

#### • Работа с дополнительным УКП

- ▶ Вызов поступает на монитор и УКП. При снятии трубки УКП вызов прекращается, устанавливается дуплексная связь между трубкой УКП и блоком вызова.
- ▶ Для отпирания замка нажмите кнопку УКП. При укладке трубки УКП монитор переходит в дежурный режим.
- ▶ Связь между блоком вызова и УКП отключается при снятии трубки монитора. Устанавливается связь между блоком вызова и монитором.

#### • Вызов консьержа

- ▶ **Активация вызова при использовании без блока коммутации монитора (линия связи многоабонентского домофона / видеодомофона, в составе которого используется пульт консьержа, подключена непосредственно к монитору):**

коснитесь кнопки **МОНИТОР** на НАЧАЛЬНОМ ЭКРАНЕ и снимите трубку монитора. На экране отображается изображение с телекамеры многоабонентского блока вызова.

- ▶ **Активация вызова при использовании с блоками коммутации монитора БKM-440M, -441 (линия связи многоабонентского домофона / видеодомофона подключена к монитору через БKM):**

касаясь кнопки **МОНИТОР**, пока на экране не отобразится изображение с телекамеры многоабонентского блока вызова, затем снимите трубку монитора.

- ▶ **Активация вызова при использовании с блоками коммутации монитора БKM-444 (линия связи многоабонентского домофона / видеодомофона подключена к монитору через БKM):** снимите трубку монитора, находясь в НАЧАЛЬНОМ ЭКРАНЕ. На экране отображается изображение с телекамеры многоабонентского блока вызова.

Как только пульт консьержа определит, что монитором активирована связь "Абонент - консьерж", тогда в терминале консьержа формируется звуковой сигнал вызова, который дублируется в трубке монитора. После снятия консьержем трубки терминала вызывной сигнал прекращается, говорите с консьержем.

#### • Масштабирование изображения

Для увеличения масштаба изображения коснитесь экрана двумя пальцами и разведите их в разные стороны.

Для уменьшения масштаба изображения сведите пальцы.

- **Вызов и связь с блоком вызова (БВД)**

▶ На БВД наберите номер или нажмите кнопку вызова квартиры, в которой установлен монитор. Звучит мелодия, установленная для этого блока вызова, на экране отображается обстановка перед телекамерой БВД.

▶ Если необходимо, коснитесь кнопки **ТЕЛЕКАМЕРА** для просмотра обстановки перед дополнительной телекамерой, подключённой к монитору. Коснитесь повторно кнопки **ТЕЛЕКАМЕРА** для просмотра обстановки перед телекамерой БВД.

▶ Снимите трубку монитора и проверьте дуплексную связь.

▶ Для отпирания замка коснитесь и удерживайте кнопку **ЗАМОК** до короткого звукового сигнала. После отпущения кнопки продолжается связь. Повесьте трубку. Экран гаснет, монитор переходит в дежурный режим.

**Примечание.** Замок также может быть открыт во время вызова и без снятия трубки. Нажмите и удерживайте кнопку **ЗАМОК** до короткого звукового сигнала. После отпущения кнопки монитор переходит в дежурный режим.

В случае использования блока коммутации монитора проверка функционирования со вторым блоком вызова производится аналогично.

- **Вызов кнопкой “Звонок” или кнопкой БВД-403СРО, подключёнными к монитору**

При нажатии кнопки “Звонок” в мониторе звучит мелодия, установленная для данного устройства, и отображается обстановка перед дополнительной телекамерой.

Аналогично, при нажатии кнопки блока БВД-403СРО в мониторе звучит мелодия и отображается обстановка перед телекамерой блока.

**Примечание.** Если к монитору подключено дополнительное УКП, то при нажатии кнопки “Звонок” или кнопки БВД-403СРО вызывной сигнал звучит только в мониторе.

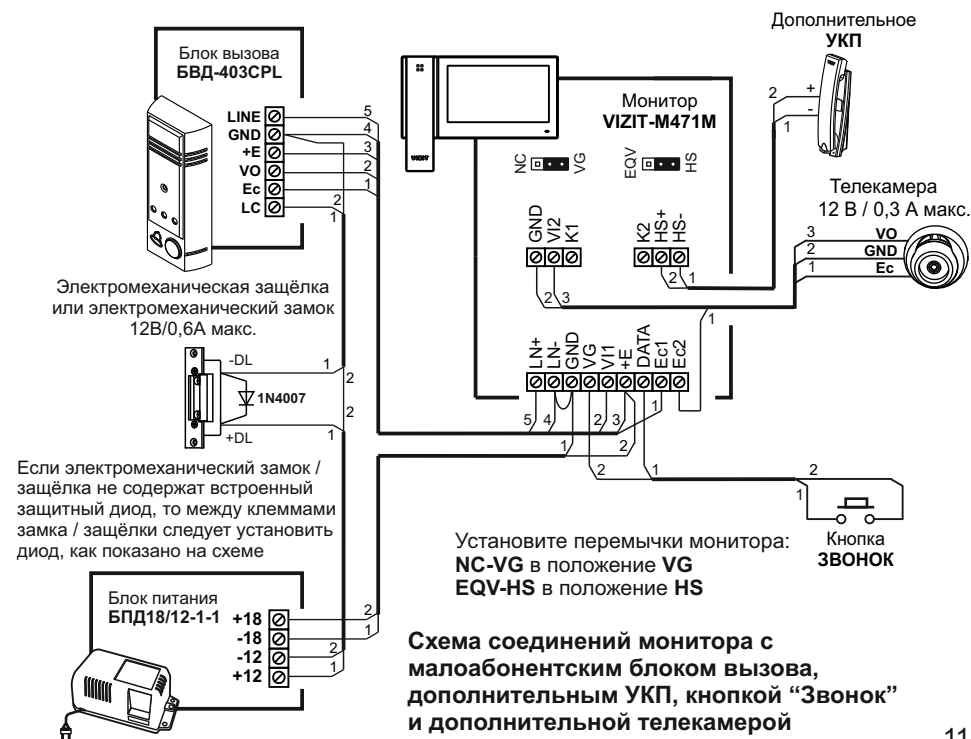
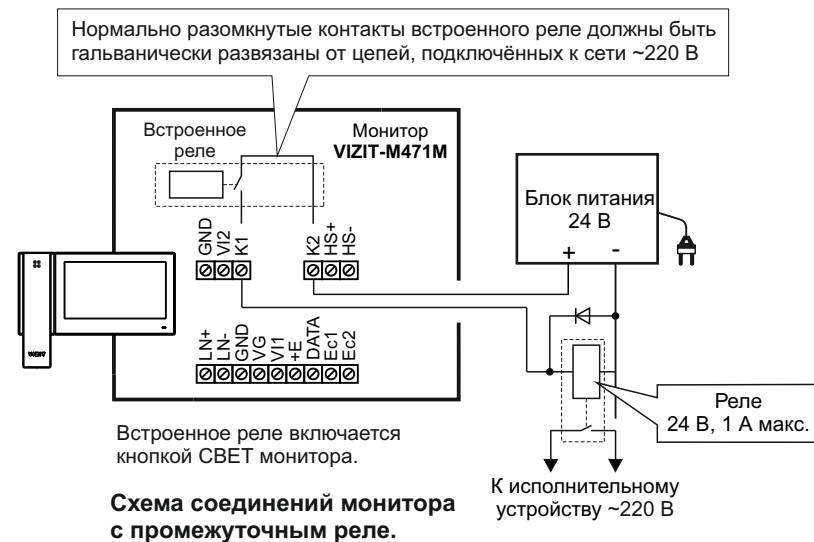
- **Активация малоабонентского / этажного блока вызова**

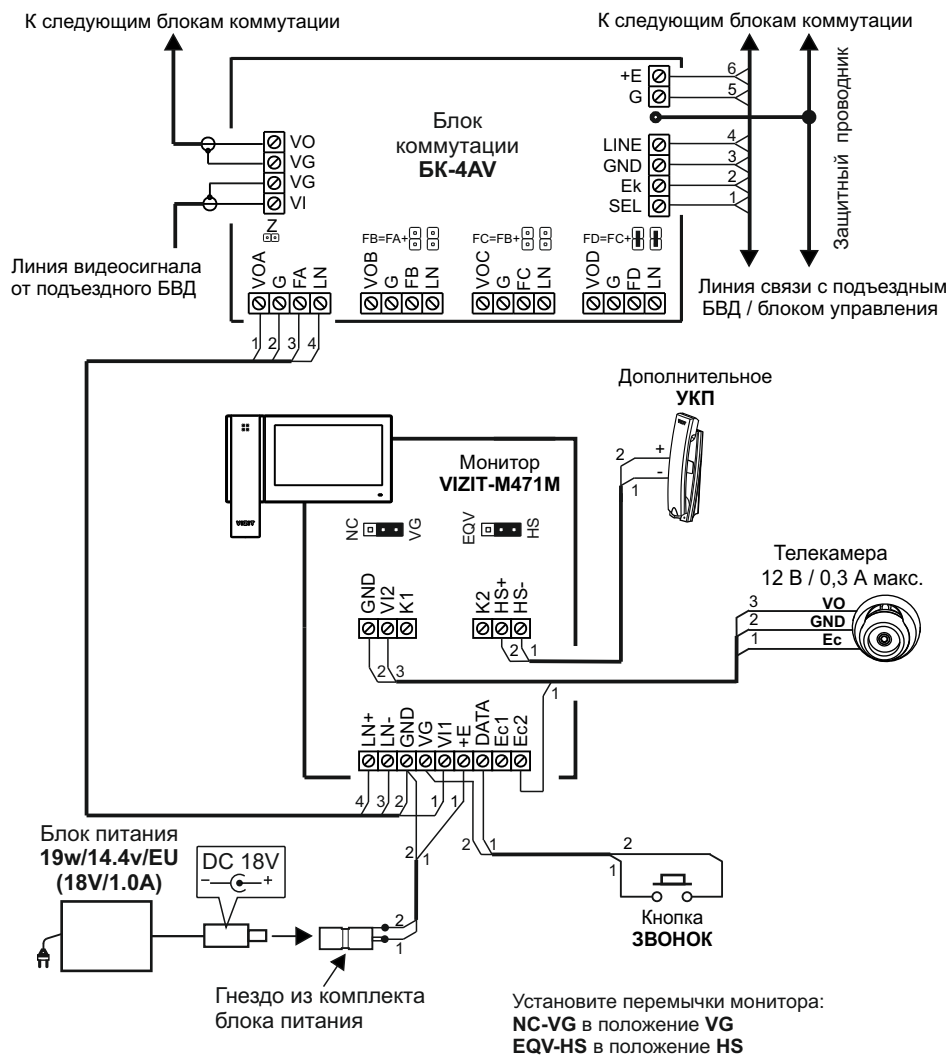
Снимите трубку. На экране отображается обстановка перед телекамерой блока вызова, устанавливается связь.

- **Одновременные вызовы**

Мигает индикатор включения питания. Для переключения связи коснитесь кнопки **МОНИТОР** или уложите трубку, а затем снова снимите её.

### ПРИМЕРЫ СХЕМ СОЕДИНЕНИЙ





**Схема соединений монитора с блоком коммутации многоабонентского видеодомофона, дополнительным УКП, кнопкой “Звонок” и дополнительной телекамерой**

Цвет свечения индикатора	Режим AWAY Вкл. или Выкл.	Звук вызова Вкл. или Выкл.	Наличие непросмотренных кадров или роликов
Зелёный	Выкл.	Вкл.	Нет
Красный	Вкл.	Вкл.	Нет
Зелёный мигающий	Выкл.	Выкл.	Нет
Мигающий зелёный / оранжевый	Вкл.	Вкл.	Есть
Мигающий красный / оранжевый	Вкл.	Выкл.	Нет
Мигающий красный / зелёный	Вкл.	Выкл.	Есть

- **Просмотр обстановки перед подключёнными устройствами по инициативе абонента**

► Коснитесь пальцем выключенного экрана в любом месте. Отображается установленный в МЕНЮ **НАЧАЛЬНЫЙ ЭКРАН**.

**При использовании без блока коммутации монитора (БКМ).**

- Коснитесь кнопки **МОНИТОР** для просмотра обстановки перед телекамерой блока вызова.
- Коснитесь кнопки **ТЕЛЕКАМЕРА** для просмотра обстановки перед дополнительной телекамерой. Коснитесь повторно кнопки **ТЕЛЕКАМЕРА** для выхода из просмотра обстановки перед дополнительной телекамерой.

**При использовании с блоком коммутации монитора (БКМ):**

- Коснитесь кнопки **МОНИТОР** для **последовательного** просмотра обстановки перед устройствами, подключёнными к **БКМ**.
- Коснитесь кнопки **ТЕЛЕКАМЕРА** для просмотра обстановки перед дополнительной телекамерой, подключённой **непосредственно к монитору**. Коснитесь повторно кнопки **ТЕЛЕКАМЕРА** для выхода из просмотра обстановки перед дополнительной телекамерой.

**Примечание.** В кнопке **МОНИТОР** индицируется номер выбранного устройства (см. раздел **ОПИСАНИЕ СЕНСОРНЫХ КНОПОК**).

Для сохранения изменений коснитесь кнопки **СОХРАНИТЬ**. Для отмены изменений коснитесь кнопки **ОТМЕНА**. На экране - изображение обстановки перед телекамерой блока вызова.

- ▶ Коснитесь кнопки **ТЕЛЕКАМЕРА**. На экране отображается изображение обстановки перед дополнительной телекамерой.
- ▶ Коснитесь кнопки **НАСТРОЙКА КАНАЛА**. Установите приемлемые яркость, контрастность и насыщенность изображения, выберите мелодию (если подключена кнопка “Звонок”).

#### Процедура выбора устройств и настроек, если монитор используется с блоком коммутации монитора (БКМ).

- ▶ Выбор устройств, подключённых к БКМ, производится касанием кнопки **МОНИТОР**. После каждого касания на экране отображается обстановка перед телекамерой выбранного устройства.
  - ▶ Коснитесь кнопки **НАСТРОЙКА КАНАЛА**. В появившемся окне установите приемлемые яркость, контрастность и насыщенность изображения, выберите мелодию для каждого из устройств.
- Для сохранения изменений коснитесь кнопки **СОХРАНИТЬ**. Для отмены изменений коснитесь кнопки **ОТМЕНА**.

#### ПРОВЕРКА И ПОРЯДОК РАБОТЫ

- **Включите монитор выключателем питания**

Производится загрузка операционной системы. По окончании загрузки гаснет экран монитора.

Монитор находится в дежурном режиме.

Индикатор питания светится или мигает определённым цветом в соответствии с таблицей, приведенной ниже:

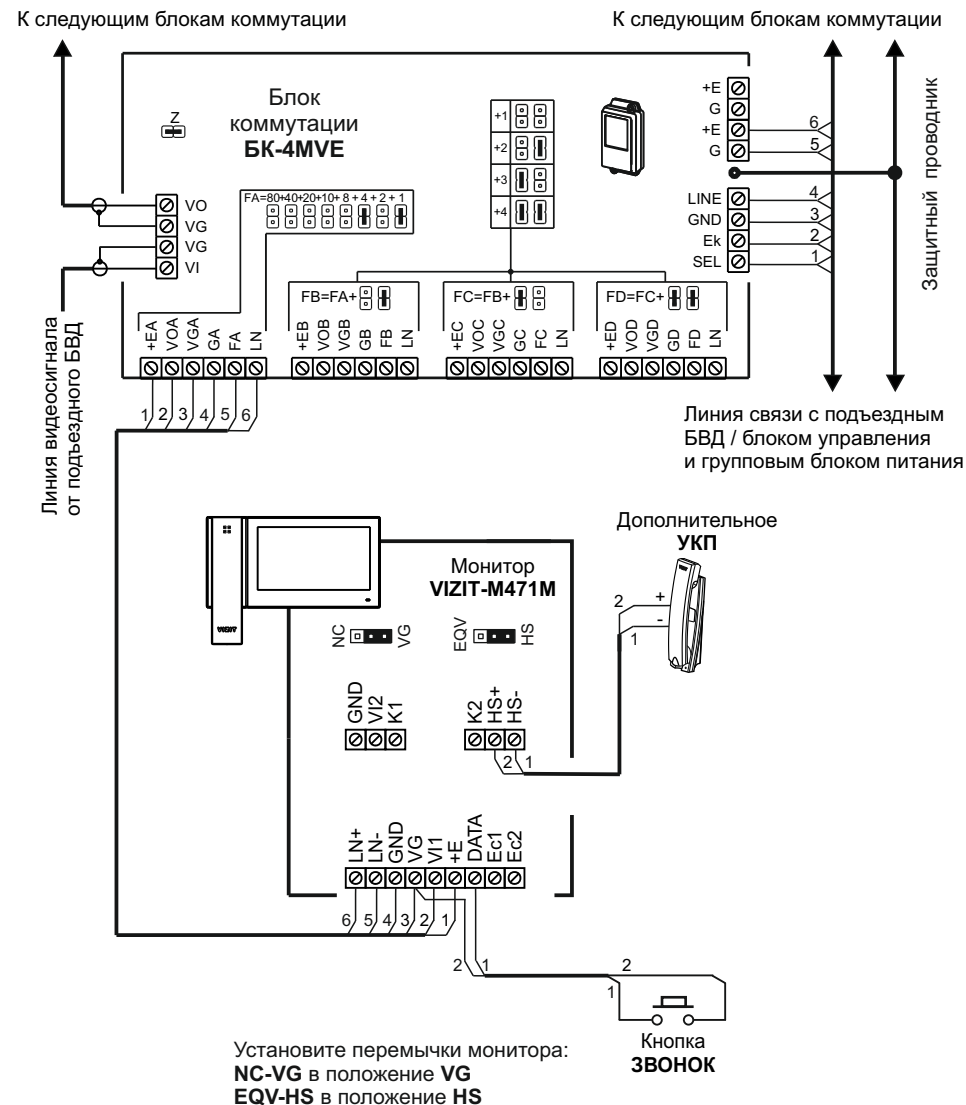
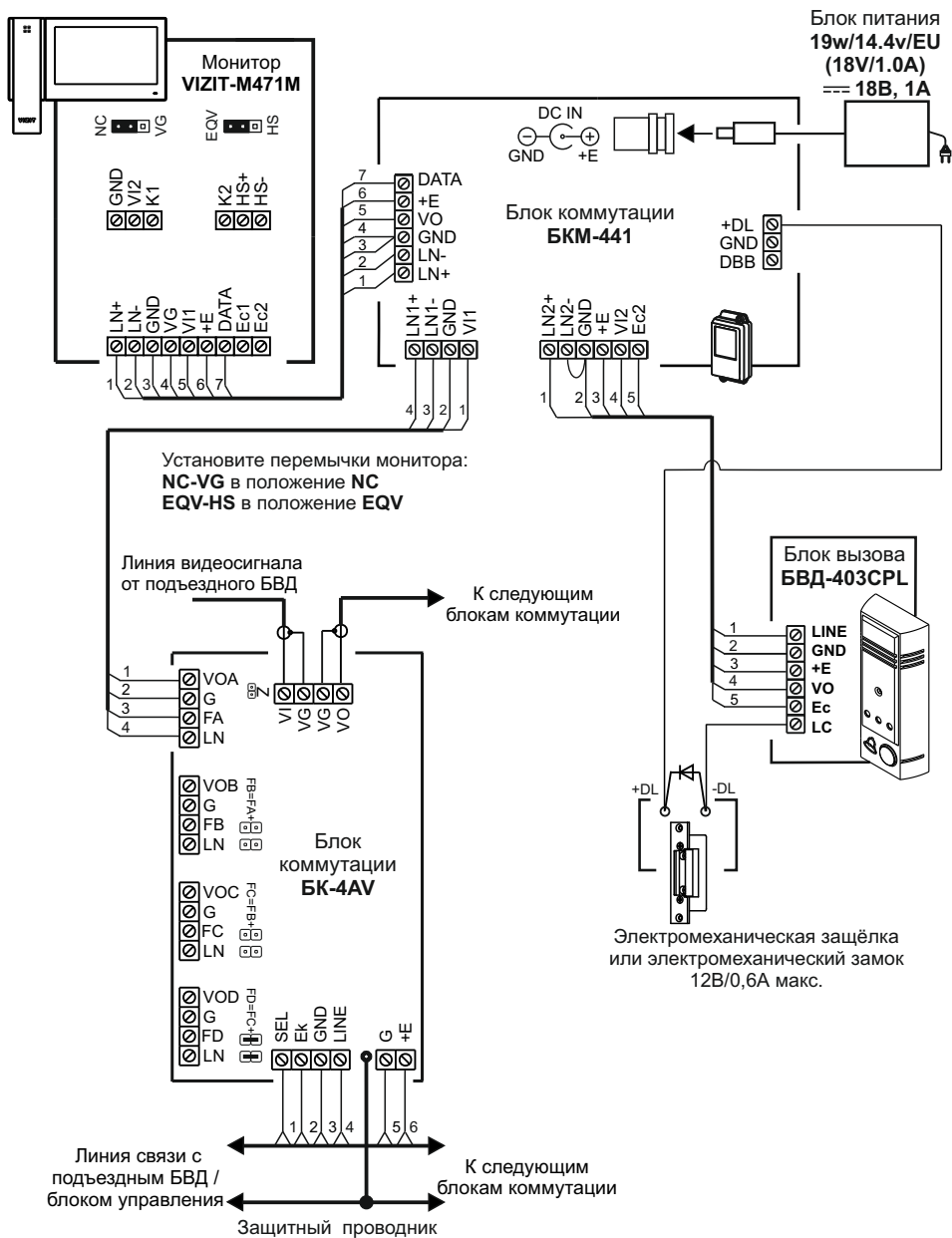
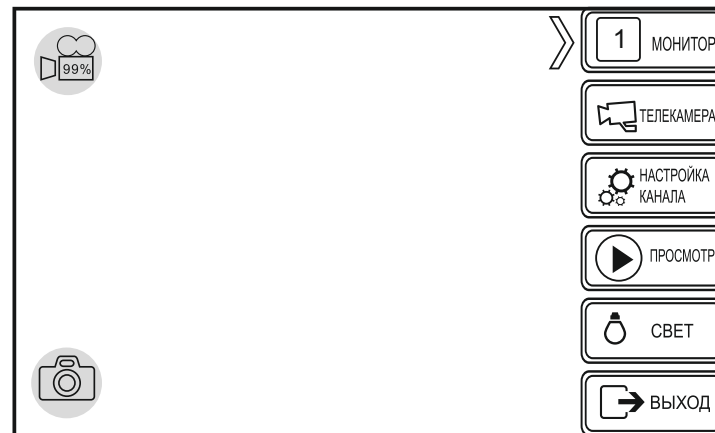


Схема соединений монитора с блоком коммутации многоабонентского видеодомофона, дополнительным УКП, кнопкой “Звонок” и дополнительной телекамерой. Питание монитора обеспечивается от группового блока питания.

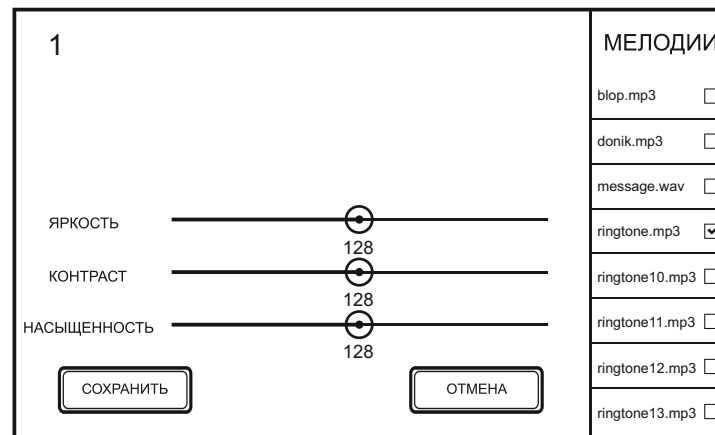


**Схема соединений монитора с блоком коммутации монитора БКМ-441, блоком коммутации многоабонентского видеодомофона, малоабонентским блоком вызова**

- Для входа в **ЭКРАН ВИДЕОКОНТРОЛЯ** коснитесь кнопки **МОНИТОР**. На экране отображается изображение обстановки перед телекамерой блока вызова, непосредственно подключённого к монитору.



- Коснитесь кнопки **НАСТРОЙКА КАНАЛА**. На экране отображается окно:



- Установка приемлемых яркости, контрастности и насыщенности изображения производится перемещением «ползунков» соответствующих полос настройки.
- Выбор вызывной мелодии производится касанием имени файла в списке мелодий. Устанавливается «галочка» в поле для отметки рядом с именем выбранного файла. Звучит выбранная мелодия.
- Отображение всех доступных файлов производится прокруткой вверх или вниз списка.

- Установка **НАЧАЛЬНОГО ЭКРАНА** (экран с часами или экран с изображением обстановки перед дополнительной телекамерой)

Коснитесь кнопки **НАЧАЛЬНЫЙ ЭКРАН**. На экране отображается окно:

Установите «галочку» в поле отметки под пиктограммой нужного экрана.



Для сохранения изменений коснитесь кнопки **СОХРАНИТЬ**.

Для отмены изменений коснитесь кнопки **ОТМЕНА**.

На экране отображается **МЕНЮ**.

**Примечание.** Если в установке **ВИДЕОВХОДЫ** выключен **ТЕЛЕКАМЕРА (МОНИТОР)**, тогда установка начального экрана с изображением обстановки перед дополнительной становится телекамерой становится недоступной.

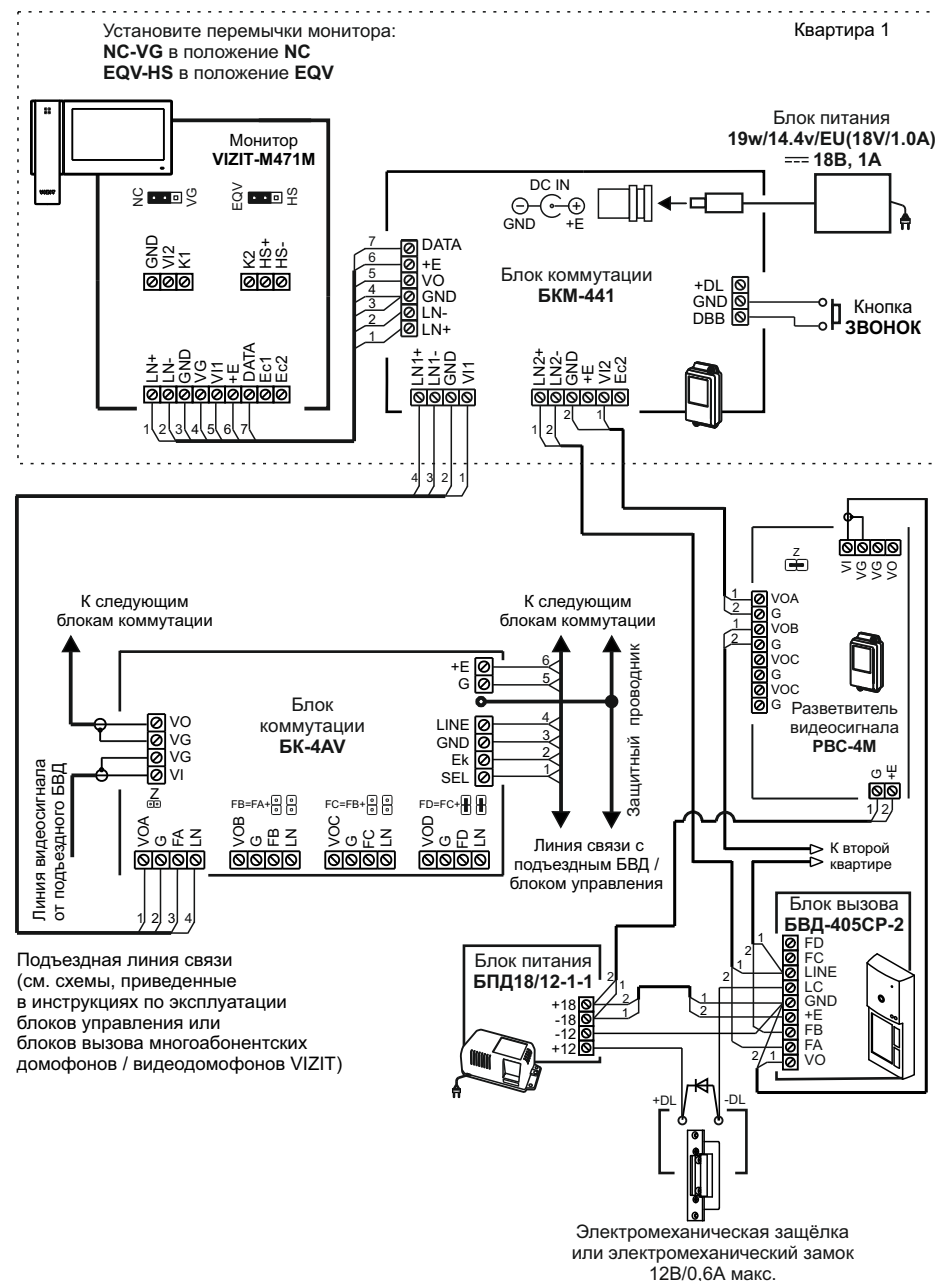
- Для выхода из **МЕНЮ** коснитесь кнопки **ВЫХОД**.

- Выполните индивидуальные настройки для каждого из подключённых устройств.

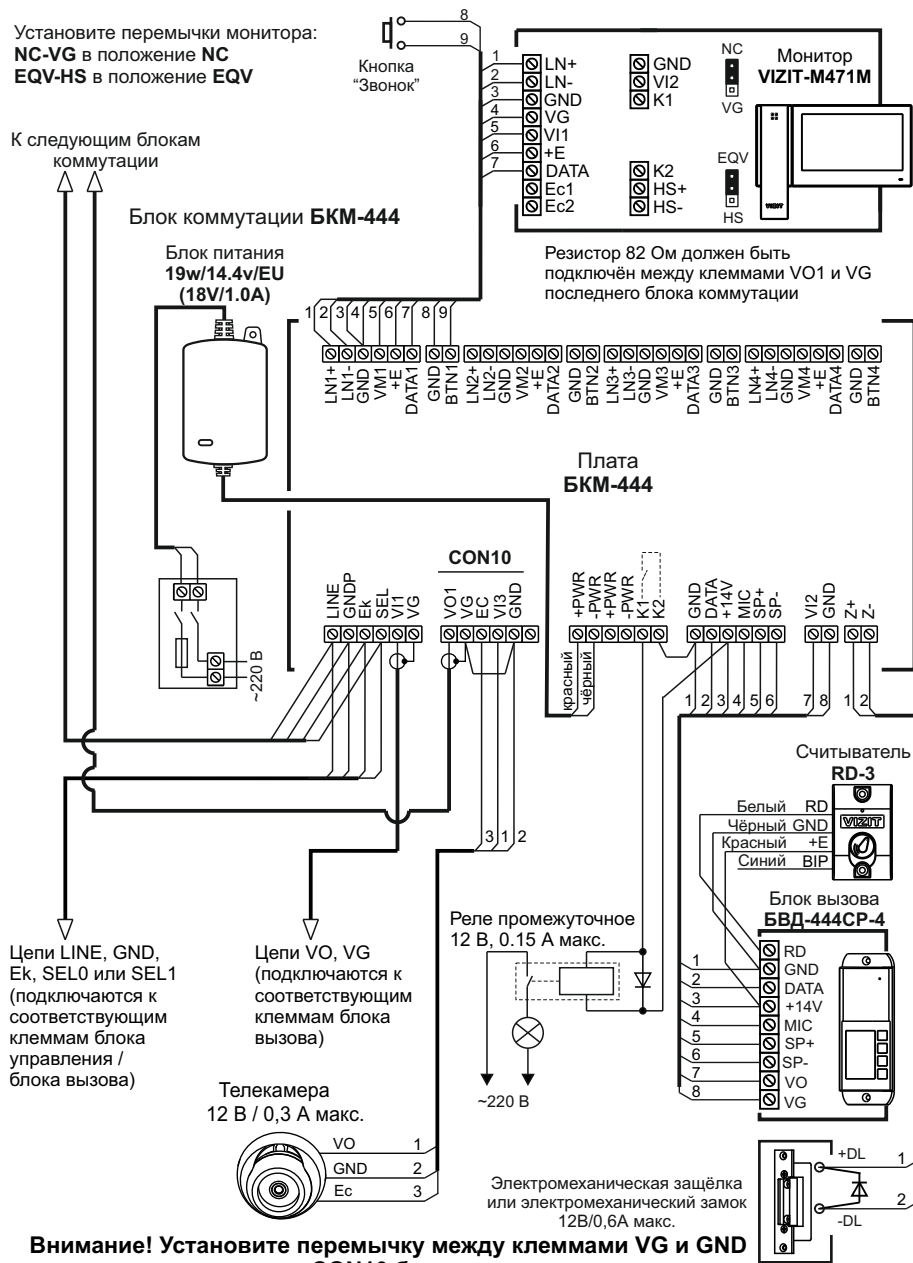
Индивидуальные настройки - яркость, контрастность, насыщенность цветного изображения, а также мелодия вызова для каждого из подключённых устройств.

**Описание процедуры выбора устройств и выполнения настроек, если монитор используется без блока коммутации монитора.**

- Коснитесь экрана, когда монитор находится в дежурном режиме (экран выключен). Отображается установленный в **МЕНЮ НАЧАЛЬНЫЙ ЭКРАН** (часы или изображение перед дополнительной телекамерой, подключённой непосредственно к монитору).



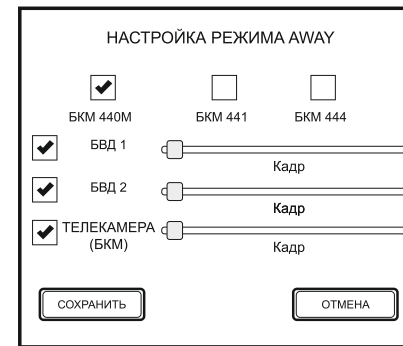
**Схема соединений монитора с блоком коммутации монитора БКМ-441, блоком коммутации многоабонентского видеодомфона, малоабонентским блоком вызова и кнопкой "Звонок"**



**Внимание!** Установите переключку между клеммами **VG** и **GND** в клеммнике **CON10** блока коммутации

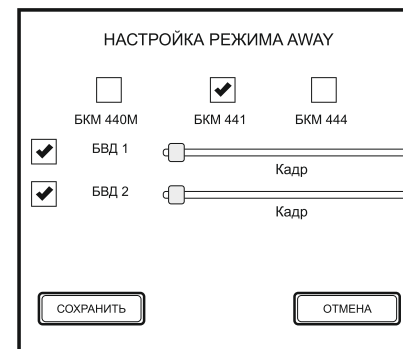
Схема соединений монитора с блоком коммутации монитора **БКМ-444**, многоабонентским блоком вызова / блоком управления, малоабонентским блоком вызова, кнопкой "Звонок" и дополнительной телекамерой

• Если монитор **подключен** к блоку коммутации монитора (БКМ), тогда на экране отображается окно:



Выберите блок коммутации, к которому подключён монитор (по умолчанию выбран БКМ-440М). Установите «галочку» в соответствующем поле отметки.

В случае выбора БКМ-441 на экране отображается окно:



- Перемещайте вправо или влево «ползунок» на каждой полосе настройки. При установке «ползунка» в крайнее левое положение будет включена запись кадра, при перемещении вправо будет включена запись ролика. Время записи ролика индицируется под соответствующей полосой настройки.

Для сохранения изменений коснитесь кнопки **СОХРАНИТЬ**.

Для отмены изменений коснитесь кнопки **ОТМЕНА**.

На экране отображается МЕНЮ.



• **Установка времени включённого состояния встроенного реле**

Коснитесь кнопки **СВЕТ**. На экране отображается окно:



Установка времени производится кнопками шкалы или прокруткой пальцем шкалы вверх или вниз до установки нужного значения.

**Примечание.** Время указано в секундах.

Для сохранения изменений коснитесь кнопки **СОХРАНИТЬ**.

Для отмены изменений коснитесь кнопки **ОТМЕНА**.

На экране отображается МЕНЮ.

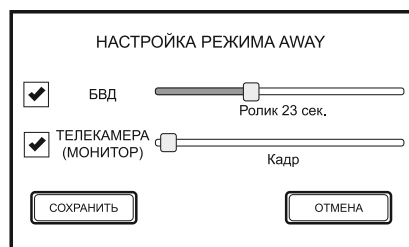
• **Настройка режима AWAY**

**Примечание.**

1. Монитор автоматически определяет, подключён ли блок коммутации монитора БКМ к монитору, и в зависимости от этого формирует нужное окно настройки.
2. Включение / выключение режима AWAY становится недоступным для какого-либо устройства, если выключен одноимённый видеовход в установке **ВИДЕОВХОДЫ**.

Коснитесь кнопки **РЕЖИМ AWAY**.

- Если монитор **не подключен** к блоку коммутации монитора (БКМ), тогда на экране отображается окно:



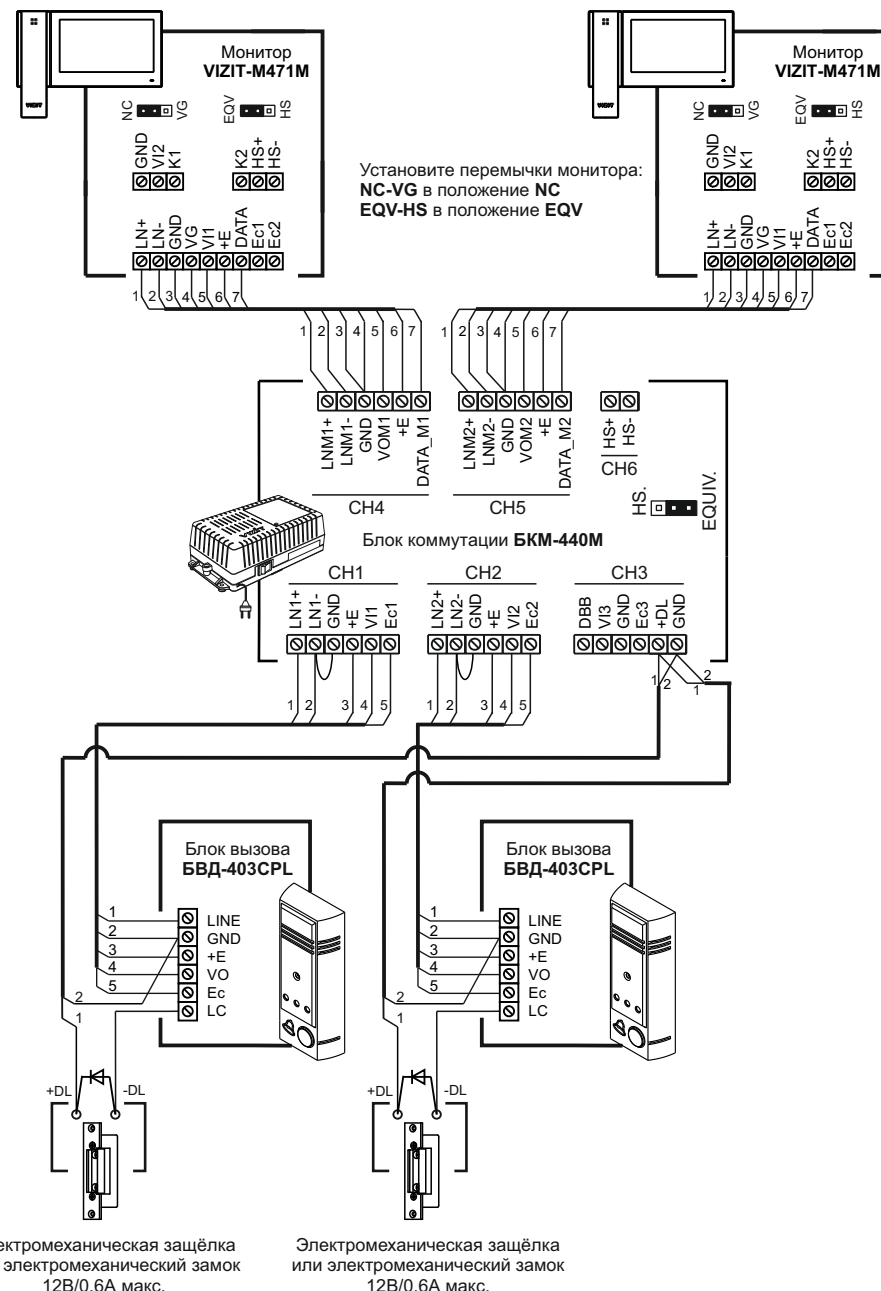
- По умолчанию оба устройства вызова включены. Для выключения какого-либо устройства снимите «галочку» в соответствующем поле для отметки.

- Перемещайте вправо или влево «ползунок» на каждой полосе настройки.

При установке «ползунка» в крайнее

левое положение будет включена запись кадра, при перемещении вправо будет включена запись ролика. Время записи ролика индицируется под соответствующей полосой настройки. Для сохранения изменений коснитесь кнопки **СОХРАНИТЬ**.

Для отмены изменений коснитесь кнопки **ОТМЕНА**. На экране отображается МЕНЮ.



**Схема соединений двух мониторов с блоком коммутации монитора БКМ-440М и двумя малоабонентскими блоками вызова**

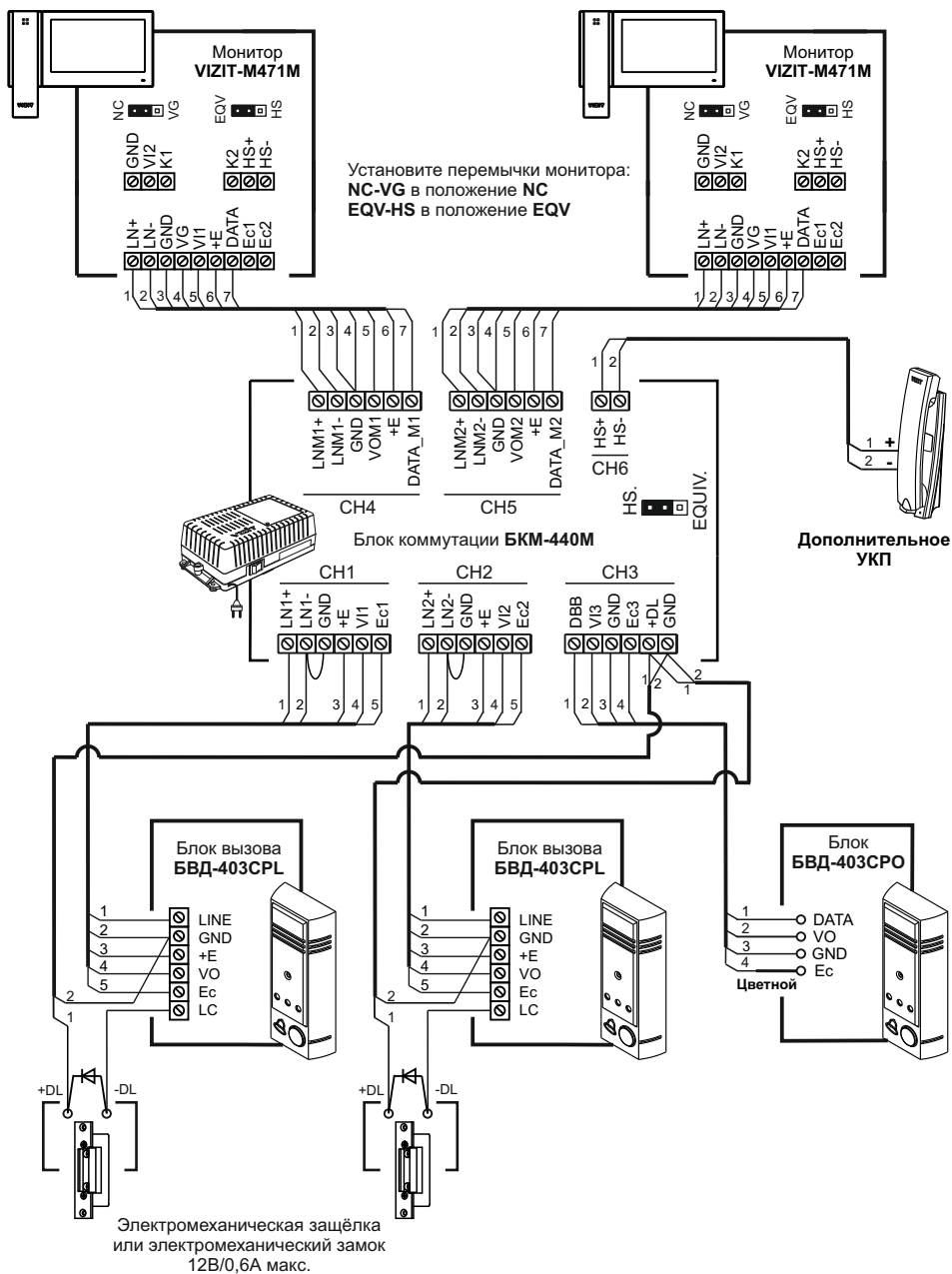


Схема соединений двух мониторов с блоком коммутации монитора БКМ-440М, дополнительным УКП, двумя малоабонентским блоком вызова, блоком вызова БВД-403СРО (кнопка "Звонок" + телекамера)

• **Установка громкости сигнала вызова**

Коснитесь кнопки **ГРОМКОСТЬ**. На экране отображается окно:



Перемещайте пальцем вправо или влево «ползунок» на полосе настройки. После отпущения «ползунка» звучит сигнал с установленным уровнем громкости.

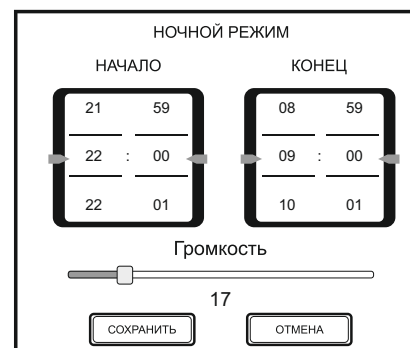
Для сохранения изменений коснитесь кнопки **СОХРАНИТЬ**.

Для отмены изменений коснитесь кнопки **ОТМЕНА**.

На экране отображается МЕНЮ.

• **Установка громкости сигнала вызова по расписанию (НОЧНОЙ РЕЖИМ)**

Коснитесь кнопки **НОЧНОЙ РЕЖИМ**. На экране отображается окно:



- Установка времени производится кнопками шкал часов и минут или прокруткой пальцем соответствующей шкалы вверх или вниз до установки нужного значения.

- Для установки громкости в установленном интервале времени перемещайте вправо или влево «ползунок» на полосе настройки. После отпущения «ползунка» чит сигнал с установленным уровнем громкости.

Для сохранения изменений коснитесь кнопки **СОХРАНИТЬ**.

Для отмены изменений коснитесь кнопки **ОТМЕНА**.

На экране отображается МЕНЮ.

В случае выбора БКМ-441 на экране отображается окно:

**ВИДЕОВХОДЫ**

БКМ 440М     БКМ 441     БКМ 444

БВД 1  
 БВД 2  
 ТЕЛЕКАМЕРА (МОНИТОР)

По умолчанию все видеовходы включены. Для выключения какого-либо входа снимите «галочку» в соответствующем поле для отметки.

Для сохранения изменений коснитесь кнопки **СОХРАНИТЬ**. Для отмены изменений коснитесь кнопки **ОТМЕНА**.

На экране отображается МЕНЮ.

**Примечания.**

1. Соответствие между индицируемыми в окне наименованиями видеовходов и источниками видеосигнала приведено в таблице с описанием кнопок МЕНЮ.
2. Просмотр изображения обстановки перед телекамерой становится недоступным, если цепь видеосигнала этой телекамеры подключена к выключенному в МЕНЮ видеовходу. При попытке просмотра на экране монитора отображается окно:



**ОПИСАНИЕ СЕНСОРНЫХ КНОПОК МОНИТОРА**

Для управления режимами работы и настройками монитора используются сенсорные кнопки. Для «нажатия» кнопок касайтесь пальцем их значков на экране монитора. Описание кнопок приведено ниже в таблице.

**НАЧАЛЬНЫЙ ЭКРАН** (отображается после касания выключенного экрана)

Кнопка	Описание								
<b>МОНИТОР</b>	<p>Переход в <b>ЭКРАН ВИДЕОКОНТРОЛЯ</b>.</p> <p><b>Примечания.</b></p> <p>1. <b>При использовании без блока коммутации монитора:</b> после касания кнопки на экране отображается обстановка перед телекамерой блока вызова, подключённого непосредственно к монитору.</p> <p>2. <b>При использовании с блоком коммутации монитора:</b> после касания кнопки на экране отображается обстановка перед телекамерой блока вызова, подключённого к группам клемм блока коммутации, указанным в таблице:</p> <table border="1" style="width: 100%;"> <tr> <td>Блок коммутации монитора</td> <td>Группа клемм</td> </tr> <tr> <td>БКМ-440М</td> <td>СН1</td> </tr> <tr> <td>БКМ-441</td> <td>Клеммы для подключения многоабонентского видеодомофона</td> </tr> <tr> <td>БКМ-444</td> <td>СОН1</td> </tr> </table>	Блок коммутации монитора	Группа клемм	БКМ-440М	СН1	БКМ-441	Клеммы для подключения многоабонентского видеодомофона	БКМ-444	СОН1
Блок коммутации монитора	Группа клемм								
БКМ-440М	СН1								
БКМ-441	Клеммы для подключения многоабонентского видеодомофона								
БКМ-444	СОН1								
<b>СВЕТ</b>	<p>Включение исполнительного устройства, например, реле освещения. Время включённого состояния исполнительного устройства устанавливается в МЕНЮ.</p> <p><b>Примечание.</b> Для управления исполнительным устройством используется нормально разомкнутый контакт встроенного в монитор реле. Нормально разомкнутый контакт включён между клеммами <b>К1</b> и <b>К2</b> монитора.</p>								
<b>AWAY ВЫКЛ</b> <b>AWAY ВКЛ</b>	<p><b>Общее</b> включение / выключение режима автоматической записи кадра или ролика при вызове абонента.</p> <p><b>AWAY ВЫКЛ</b> – режим записи выключен.</p> <p><b>AWAY ВКЛ</b> – режим записи включен.</p> <p><b>Примечание.</b> Включение / выключение режима автоматической записи для каждого из подключённых устройств вызова производится в МЕНЮ.</p>								
<b>МЕНЮ</b>	Переход в <b>ЭКРАН МЕНЮ</b> .								
<b>ПРОСМОТР</b>	Вход в просмотр кадров и роликов. После касания кнопки на экране отображается последний записанный кадр или ролик.								
<b>ЗВУК ВКЛ</b> <b>ЗВУК ВЫКЛ</b>	<p>Оперативное включение / выключение звука вызывного сигнала.</p> <p><b>ЗВУК ВКЛ</b> – звук включён.</p> <p><b>ЗВУК ВЫКЛ</b> – звук выключен.</p>								

**ЭКРАН ВИДЕОКОНТРОЛЯ** (отображается после касания кнопки **МОНИТОР** начального экрана)

Кнопка	Описание																																		
<b>МОНИТОР</b>	<p><b>При использовании без блока коммутации монитора:</b> нет реакции на касание кнопки.</p> <p><b>При использовании с блоком коммутации монитора (БКМ):</b> последовательно касайтесь кнопки для просмотра обстановки перед блоками вызова и дополнительной телекамерой, подключёнными к <b>БКМ</b>.</p> <p>При просмотре обстановки перед подключёнными устройствами в кнопке <b>МОНИТОР</b> индицируется номер выбранного устройства. Соответствие между индицируемыми номерами и устройствами приведено ниже в таблицах.</p> <p><b>При использовании без блока коммутации монитора:</b></p> <table border="1"> <thead> <tr> <th>Номер</th> <th>Устройство</th> </tr> </thead> <tbody> <tr> <td>1</td> <td>Блок вызова</td> </tr> <tr> <td>2</td> <td>Дополнительная телекамера, подключенная к <b>монитору</b></td> </tr> </tbody> </table> <p><b>При использовании с блоком коммутации монитора (БКМ):</b></p> <table border="1"> <thead> <tr> <th rowspan="2">Номер</th> <th rowspan="2">Устройство</th> <th colspan="3">Группа клемм БКМ</th> </tr> <tr> <th>БКМ-440М</th> <th>БКМ-441</th> <th>БКМ-444</th> </tr> </thead> <tbody> <tr> <td>1</td> <td>Блок вызова 1</td> <td>СН1</td> <td>Клеммы для подключения многоабонентского видеодомофона</td> <td>СОН1</td> </tr> <tr> <td>2</td> <td>Блок вызова 2</td> <td>СН2</td> <td>Клеммы для подключения малоабонентского блока вызова</td> <td>СОН12</td> </tr> <tr> <td>3</td> <td>Дополнительная телекамера, подключенная к <b>монитору</b></td> <td></td> <td></td> <td></td> </tr> <tr> <td>4</td> <td>Дополнительная телекамера, подключенная к <b>БКМ</b></td> <td>СН3</td> <td></td> <td>СОН2, СОН4, СОН6, СОН8 и СОН10</td> </tr> </tbody> </table>	Номер	Устройство	1	Блок вызова	2	Дополнительная телекамера, подключенная к <b>монитору</b>	Номер	Устройство	Группа клемм БКМ			БКМ-440М	БКМ-441	БКМ-444	1	Блок вызова 1	СН1	Клеммы для подключения многоабонентского видеодомофона	СОН1	2	Блок вызова 2	СН2	Клеммы для подключения малоабонентского блока вызова	СОН12	3	Дополнительная телекамера, подключенная к <b>монитору</b>				4	Дополнительная телекамера, подключенная к <b>БКМ</b>	СН3		СОН2, СОН4, СОН6, СОН8 и СОН10
Номер	Устройство																																		
1	Блок вызова																																		
2	Дополнительная телекамера, подключенная к <b>монитору</b>																																		
Номер	Устройство	Группа клемм БКМ																																	
		БКМ-440М	БКМ-441	БКМ-444																															
1	Блок вызова 1	СН1	Клеммы для подключения многоабонентского видеодомофона	СОН1																															
2	Блок вызова 2	СН2	Клеммы для подключения малоабонентского блока вызова	СОН12																															
3	Дополнительная телекамера, подключенная к <b>монитору</b>																																		
4	Дополнительная телекамера, подключенная к <b>БКМ</b>	СН3		СОН2, СОН4, СОН6, СОН8 и СОН10																															
<b>ТЕЛЕКАМЕРА</b>	<p>Включение просмотра обстановки перед дополнительной телекамерой, подключённой <b>непосредственно к монитору</b>. Коснитесь кнопки повторно для выхода из просмотра обстановки перед дополнительной телекамерой.</p>																																		
<b>НАСТРОЙКА КАНАЛА</b>	<p>Вход в индивидуальные настройки (яркость, контрастность, насыщенность цветного изображения и выбор мелодии вызывного сигнала) для каждого из подключённых устройств.</p>																																		

Коснитесь кнопки **ВИДЕОВХОДЫ**.

- Если монитор **не подключен** к блоку коммутации монитора (БКМ), тогда на экране отображается окно:

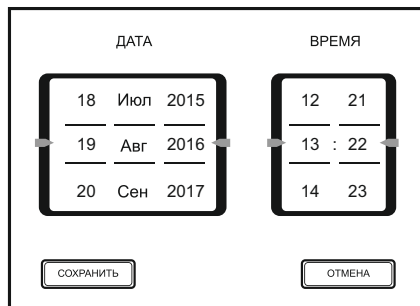
По умолчанию оба видеовхода включены. Для выключения какого-либо входа снимите «галочку» в соответствующем поле для отметки. Для сохранения изменений коснитесь кнопки **СОХРАНИТЬ**. Для отмены изменений коснитесь кнопки **ОТМЕНА**. На экране отображается МЕНЮ.

- Если монитор подключен к блоку коммутации монитора (БКМ), тогда на экране отображается окно:

Выберите блок коммутации, к которому подключён монитор (по умолчанию выбран БКМ-440М). Установите «галочку» в соответствующем поле для отметки.

- **Установка даты и времени**

Коснитесь кнопки **ДАТА И ВРЕМЯ**. На экране отображается окно календаря и шкалы времени:



Установка даты и времени производится кнопками шкал или прокруткой пальцем соответствующей шкалы вверх или вниз до установки нужного значения.

Для сохранения изменений коснитесь кнопки **СОХРАНИТЬ**.

Для отмены изменений коснитесь кнопки **ОТМЕНА**.

На экране отображается МЕНЮ.

- **Выбор языка интерфейса**

Коснитесь кнопки **ЯЗЫК**. На экране отображается окно:



Установите «галочку» в одном из полей для отметки:

РУССКИЙ или ENGLISH.

Для сохранения изменений коснитесь кнопки **СОХРАНИТЬ**.






Для отмены изменений коснитесь кнопки **ОТМЕНА**.

На экране отображается МЕНЮ.

- **Выключение неподключённых видеовходов**

**Примечание.** Монитор автоматически определяет, подключён ли БКМ к монитору, и в зависимости от этого формирует нужное окно настройки после касания кнопки **ВИДЕОВХОДЫ**.

**ЭКРАН ВИДЕОКОНТРОЛЯ** (отображается после касания кнопки **МОНИТОР** начального экрана)

Кнопка	Описание
<b>ПРОСМОТР</b>	Вход в просмотр кадров и роликов. После касания кнопки на экране отображается последний записанный кадр или ролик.
<b>СВЕТ</b>	Включение исполнительного устройства, например, реле освещения. Время включённого состояния исполнительного устройства устанавливается в МЕНЮ. <b>Примечание.</b> Для управления исполнительным устройством используется нормально разомкнутый контакт встроенного в монитор реле.
<b>ВЫХОД</b>	Коснитесь кнопки, чтобы вернуться в <b>НАЧАЛЬНЫЙ ЭКРАН</b> .
	Коснитесь кнопки для записи кадра.
	Коснитесь кнопки для записи ролика. Отображается значок  . Для выключения записи повторно коснитесь кнопки. <b>Примечание.</b> В кнопке указан объём свободной памяти для записи кадров и роликов в процентах.
	Коснитесь кнопки для уменьшения размера кнопок и увеличения масштаба изображения.
	Коснитесь кнопки для увеличения размера кнопок и уменьшения масштаба изображения.

**ЭКРАН ВЫЗОВА И СВЯЗИ** (отображается во время вызова и связи посетителя и абонента)

Кнопка	Описание																													
<b>МОНИТОР</b>	<p><b>При использовании без блока коммутации монитора:</b> нет реакции на касание кнопки.</p> <p><b>При использовании с блоком коммутации монитора (БКМ):</b> касание кнопки <b>при снятой трубке</b> (установлен режим связи с одним из блоков вызова) приводит к прекращению связи и переключению монитора в режим просмотра обстановки перед другим блоком вызова или дополнительной телекамерой.</p> <p>Во время вызова и связи в кнопке <b>МОНИТОР</b> индицируется номер устройства, с которого поступил вызов. Соответствие между индицируемыми номерами и устройствами приведено ниже в таблицах.</p> <p><b>При использовании без блока коммутации монитора:</b></p> <table border="1"> <thead> <tr> <th>Номер</th> <th>Устройство</th> </tr> </thead> <tbody> <tr> <td>1</td> <td>Блок вызова</td> </tr> <tr> <td>2</td> <td>«Кнопка “Звонок” + Дополнительная телекамера», подключённые к <b>монитору</b></td> </tr> </tbody> </table> <p><b>Примечание.</b> «Кнопка “Звонок” + Дополнительная телекамера» означает, что при нажатии кнопки “Звонок” монитор формирует сигнал вызова и на экране отображается обстановка перед дополнительной телекамерой. В этом случае, аудиосвязь недоступна.</p> <p><b>При использовании с блоком коммутации монитора (БКМ):</b></p> <table border="1"> <thead> <tr> <th rowspan="2">Номер</th> <th rowspan="2">Устройство</th> <th colspan="3">Группа клемм БКМ</th> </tr> <tr> <th>БКМ-440М</th> <th>БКМ-441</th> <th>БКМ-444</th> </tr> </thead> <tbody> <tr> <td>1</td> <td>Блок вызова 1</td> <td>СН1</td> <td>Клеммы для подключения многоабонентского видеодомофона</td> <td>CON1</td> </tr> <tr> <td>2</td> <td>Блок вызова 2</td> <td>СН2</td> <td>Клеммы для подключения малоабонентского блока вызова</td> <td>CON12</td> </tr> <tr> <td>4</td> <td>«Кнопка “Звонок” + Дополнительная телекамера», подключённые к БКМ</td> <td>СН3</td> <td>Клеммы для подключения кнопки “Звонок”</td> <td>CON2, CON4, CON6, CON8 и CON10</td> </tr> </tbody> </table>	Номер	Устройство	1	Блок вызова	2	«Кнопка “Звонок” + Дополнительная телекамера», подключённые к <b>монитору</b>	Номер	Устройство	Группа клемм БКМ			БКМ-440М	БКМ-441	БКМ-444	1	Блок вызова 1	СН1	Клеммы для подключения многоабонентского видеодомофона	CON1	2	Блок вызова 2	СН2	Клеммы для подключения малоабонентского блока вызова	CON12	4	«Кнопка “Звонок” + Дополнительная телекамера», подключённые к БКМ	СН3	Клеммы для подключения кнопки “Звонок”	CON2, CON4, CON6, CON8 и CON10
Номер	Устройство																													
1	Блок вызова																													
2	«Кнопка “Звонок” + Дополнительная телекамера», подключённые к <b>монитору</b>																													
Номер	Устройство	Группа клемм БКМ																												
		БКМ-440М	БКМ-441	БКМ-444																										
1	Блок вызова 1	СН1	Клеммы для подключения многоабонентского видеодомофона	CON1																										
2	Блок вызова 2	СН2	Клеммы для подключения малоабонентского блока вызова	CON12																										
4	«Кнопка “Звонок” + Дополнительная телекамера», подключённые к БКМ	СН3	Клеммы для подключения кнопки “Звонок”	CON2, CON4, CON6, CON8 и CON10																										
<b>ТЕЛЕКАМЕРА</b>	<p>Коснитесь кнопки для просмотра обстановки перед дополнительной телекамерой, подключённой <b>непосредственно</b> к монитору. Коснитесь кнопки повторно для выхода из просмотра обстановки перед дополнительной телекамерой.</p>																													

**НАСТРОЙКА МОНИТОРА**

- **Включите монитор выключателем питания** (см. рисунок 1). Производится загрузка операционной системы. По окончании загрузки гаснет экран монитора. Индикатор включения питания светится зелёным цветом. Монитор находится в дежурном режиме.
- Примечание.** При выключении монитора все выполненные настройки сохраняются.

- **Выполните общие настройки.**

Настройка монитора производится с помощью сенсорных кнопок экранного МЕНЮ.

- Коснитесь пальцем экрана в любом месте. Отображается **НАЧАЛЬНЫЙ ЭКРАН** (часы):



- Коснитесь кнопки МЕНЮ. На экране отображается **ЭКРАН МЕНЮ**:



**ЭКРАН МЕНЮ** (отображается после касания кнопки **МЕНЮ** НАЧАЛЬНОГО ЭКРАНА)

Кнопка	Описание			
<b>РЕЖИМ AWAY</b>	Наличие и тип БКМ	Наименование устройства в окне настройки режима <b>AWAY</b>	Устройство	Куда подключается устройство
	<b>БКМ-440М</b>	<b>БВД 1</b>	Малоабонентский блок вызова или блок коммутации многоабонентского видеодомофона	Группа клемм <b>СН1</b> БКМ
		<b>БВД 2</b>	Малоабонентский блок вызова или блок коммутации многоабонентского видеодомофона	Группа клемм <b>СН2</b> БКМ
		<b>ТЕЛЕКАМЕРА (БКМ)</b>	«Кнопка “Звонок” + Дополнительная телекамера»	Группа клемм <b>СН3</b> БКМ
	<b>БКМ-444</b>	<b>БВД 1</b>	Многоабонентский блок вызова / блок управления многоабонентского видеодомофона	Группа клемм <b>CON1</b> БКМ
		<b>БВД 2</b>	Блок вызова БВД-444	Группа клемм <b>CON12</b> БКМ
		<b>ТЕЛЕКАМЕРА (БКМ)</b>	«Кнопка “Звонок” + Дополнительная телекамера»	Группа клемм <b>CON2, CON4, CON6, CON8, и CON10</b> БКМ
<b>НАЧАЛЬНЫЙ ЭКРАН</b>	<p>Выбор экрана, отображающегося после касания пальцем выключенного / «тёмного» экрана. Предлагается два начальных экрана: экран с часами и экран с изображением обстановки перед дополнительной телекамерой, подключённой непосредственно к монитору. На обоих экранах отображаются кнопки необходимые для дальнейшей работы.</p> <p><b>Примечание.</b> Если в установке <b>ВИДЕОВХОДЫ</b> выключен <b>ТЕЛЕКАМЕРА (МОНИТОР)</b>, тогда установка начального экрана с изображением обстановки перед дополнительной становится недоступной.</p>			
<b>ВЫХОД</b>	Выход из МЕНЮ.			

**Кнопки для сохранения или отмены изменений**

<b>СОХРАНИТЬ</b>	Сохранение выполненных изменений.
<b>ОТМЕНА</b>	Отмена изменений.

**ЭКРАН ВЫЗОВА И СВЯЗИ** (отображается во время вызова и связи посетителя и абонента)

Кнопка	Описание
<b>СВЕТ</b>	<p>Включение исполнительного устройства, например, реле освещения. Время включённого состояния исполнительного устройства устанавливается в МЕНЮ.</p> <p><b>Примечание.</b> Для управления исполнительным устройством используется нормально разомкнутый контакт встроенного в монитор реле.</p>
<b>ЗВУК ВКЛ</b> <b>ЗВУК ВЫКЛ</b>	<p>Оперативное включение / выключение звука вызывного сигнала.</p> <p><b>ЗВУК ВКЛ</b> – звук включён. <b>ЗВУК ВЫКЛ</b> – звук выключен.</p>
<b>ЗАМОК</b>	Отпирание замка входной двери. Коснитесь и удерживайте кнопку до звука.
	Коснитесь кнопки для записи кадра.
	<p>Коснитесь кнопки для записи ролика. Отображается значок .</p> <p>Для выключения записи повторно коснитесь кнопки.</p> <p><b>Примечание.</b> В кнопке указан объём свободной памяти для записи кадров и роликов в процентах.</p>
	Коснитесь кнопки для уменьшения размера кнопок и увеличения масштаба изображения.
	Коснитесь кнопки для увеличения размера кнопок и уменьшения масштаба изображения.

**ЭКРАН МЕНЮ** (отображается после касания кнопки **МЕНЮ** НАЧАЛЬНОГО ЭКРАНА)

Кнопка	Описание																																															
<b>ДАТА И ВРЕМЯ</b>	Установка текущей даты и времени.																																															
<b>ЯЗЫК</b>	Выбор языка интерфейса (русский или английский).																																															
<b>ВИДЕОВХОДЫ</b>	<p>Выключение из просмотра неподключённых видеовходов.                      Количество и нумерация видеовходов зависит от того, используется ли монитор с блоком коммутации монитора (БКМ) или без БКМ.                      Соответствие между источниками видеосигнала и наименованиями видеовходов, индицируемых в окне <b>ВИДЕОВХОДЫ</b>, приведено ниже в таблице.</p> <table border="1"> <thead> <tr> <th>Наличие и тип БКМ</th> <th>Наименование видеовхода в окне ВИДЕОВХОДЫ</th> <th>Источник цепи видеосигнала, подключенной к видеовходу</th> <th>Адрес видеовхода</th> </tr> </thead> <tbody> <tr> <td rowspan="2">Без БКМ</td> <td>БВД</td> <td>Телекамера малоабонентского блока вызова или блок коммутации многоабонентского видеодомофона</td> <td>Клемма V11 монитора</td> </tr> <tr> <td>ТЕЛЕКАМЕРА (МОНИТОР)</td> <td>Дополнительная телекамера, подключенная <b>непосредственно к монитору</b></td> <td>Клемма V12 монитора</td> </tr> <tr> <td rowspan="3">БКМ-441</td> <td>БВД 1</td> <td>Блок коммутации многоабонентского видеодомофона</td> <td>Клемма V11 БКМ</td> </tr> <tr> <td>БВД 2</td> <td>Телекамера малоабонентского блока вызова</td> <td>Клемма V12 БКМ</td> </tr> <tr> <td>ТЕЛЕКАМЕРА (МОНИТОР)</td> <td>Дополнительная телекамера, подключенная <b>непосредственно к монитору</b></td> <td>Клемма V12 монитора</td> </tr> <tr> <td rowspan="4">БКМ-440M</td> <td>БВД 1</td> <td>Телекамера малоабонентского блока вызова или блок коммутации многоабонентского видеодомофона</td> <td>Клемма V11 БКМ</td> </tr> <tr> <td>БВД 2</td> <td>Телекамера малоабонентского блока вызова или блок коммутации многоабонентского видеодомофона</td> <td>Клемма V12 БКМ</td> </tr> <tr> <td>ТЕЛЕКАМЕРА (БКМ)</td> <td>Дополнительная телекамера, подключенная к <b>БКМ</b></td> <td>Клемма V13 БКМ</td> </tr> <tr> <td>ТЕЛЕКАМЕРА (МОНИТОР)</td> <td>Дополнительная телекамера, подключенная <b>непосредственно к монитору</b></td> <td>Клемма V12 монитора</td> </tr> <tr> <td rowspan="4">БКМ-444</td> <td>БВД 1</td> <td>Телекамера многоабонентского блока вызова</td> <td>Клемма V11 БКМ</td> </tr> <tr> <td>БВД 2</td> <td>Телекамера блока вызова БВД-444</td> <td>Клемма V12 БКМ</td> </tr> <tr> <td>ТЕЛЕКАМЕРА (БКМ)</td> <td>Дополнительная телекамера, подключенная к <b>БКМ</b></td> <td>Клемма V13 БКМ</td> </tr> <tr> <td>ТЕЛЕКАМЕРА (МОНИТОР)</td> <td>Дополнительная телекамера, подключенная <b>непосредственно к монитору</b></td> <td>Клемма V12 монитора</td> </tr> </tbody> </table>	Наличие и тип БКМ	Наименование видеовхода в окне ВИДЕОВХОДЫ	Источник цепи видеосигнала, подключенной к видеовходу	Адрес видеовхода	Без БКМ	БВД	Телекамера малоабонентского блока вызова или блок коммутации многоабонентского видеодомофона	Клемма V11 монитора	ТЕЛЕКАМЕРА (МОНИТОР)	Дополнительная телекамера, подключенная <b>непосредственно к монитору</b>	Клемма V12 монитора	БКМ-441	БВД 1	Блок коммутации многоабонентского видеодомофона	Клемма V11 БКМ	БВД 2	Телекамера малоабонентского блока вызова	Клемма V12 БКМ	ТЕЛЕКАМЕРА (МОНИТОР)	Дополнительная телекамера, подключенная <b>непосредственно к монитору</b>	Клемма V12 монитора	БКМ-440M	БВД 1	Телекамера малоабонентского блока вызова или блок коммутации многоабонентского видеодомофона	Клемма V11 БКМ	БВД 2	Телекамера малоабонентского блока вызова или блок коммутации многоабонентского видеодомофона	Клемма V12 БКМ	ТЕЛЕКАМЕРА (БКМ)	Дополнительная телекамера, подключенная к <b>БКМ</b>	Клемма V13 БКМ	ТЕЛЕКАМЕРА (МОНИТОР)	Дополнительная телекамера, подключенная <b>непосредственно к монитору</b>	Клемма V12 монитора	БКМ-444	БВД 1	Телекамера многоабонентского блока вызова	Клемма V11 БКМ	БВД 2	Телекамера блока вызова БВД-444	Клемма V12 БКМ	ТЕЛЕКАМЕРА (БКМ)	Дополнительная телекамера, подключенная к <b>БКМ</b>	Клемма V13 БКМ	ТЕЛЕКАМЕРА (МОНИТОР)	Дополнительная телекамера, подключенная <b>непосредственно к монитору</b>	Клемма V12 монитора
Наличие и тип БКМ	Наименование видеовхода в окне ВИДЕОВХОДЫ	Источник цепи видеосигнала, подключенной к видеовходу	Адрес видеовхода																																													
Без БКМ	БВД	Телекамера малоабонентского блока вызова или блок коммутации многоабонентского видеодомофона	Клемма V11 монитора																																													
	ТЕЛЕКАМЕРА (МОНИТОР)	Дополнительная телекамера, подключенная <b>непосредственно к монитору</b>	Клемма V12 монитора																																													
БКМ-441	БВД 1	Блок коммутации многоабонентского видеодомофона	Клемма V11 БКМ																																													
	БВД 2	Телекамера малоабонентского блока вызова	Клемма V12 БКМ																																													
	ТЕЛЕКАМЕРА (МОНИТОР)	Дополнительная телекамера, подключенная <b>непосредственно к монитору</b>	Клемма V12 монитора																																													
БКМ-440M	БВД 1	Телекамера малоабонентского блока вызова или блок коммутации многоабонентского видеодомофона	Клемма V11 БКМ																																													
	БВД 2	Телекамера малоабонентского блока вызова или блок коммутации многоабонентского видеодомофона	Клемма V12 БКМ																																													
	ТЕЛЕКАМЕРА (БКМ)	Дополнительная телекамера, подключенная к <b>БКМ</b>	Клемма V13 БКМ																																													
	ТЕЛЕКАМЕРА (МОНИТОР)	Дополнительная телекамера, подключенная <b>непосредственно к монитору</b>	Клемма V12 монитора																																													
БКМ-444	БВД 1	Телекамера многоабонентского блока вызова	Клемма V11 БКМ																																													
	БВД 2	Телекамера блока вызова БВД-444	Клемма V12 БКМ																																													
	ТЕЛЕКАМЕРА (БКМ)	Дополнительная телекамера, подключенная к <b>БКМ</b>	Клемма V13 БКМ																																													
	ТЕЛЕКАМЕРА (МОНИТОР)	Дополнительная телекамера, подключенная <b>непосредственно к монитору</b>	Клемма V12 монитора																																													

**ЭКРАН МЕНЮ** (отображается после касания кнопки **МЕНЮ** НАЧАЛЬНОГО ЭКРАНА)

Кнопка	Описание																		
<b>ГРОМКость</b>	<p>Установка громкости сигнала вызова.  <b>Примечание.</b> Громкость устанавливается <b>одинаковой</b> для каждого из подключённых к монитору устройств (блоки вызова, кнопка «Звонок»), т. е. изменение громкости для одного из устройств автоматически меняет громкость вызова и для остальных устройств.</p>																		
<b>НОЧНОЙ РЕЖИМ</b>	Установка громкости сигнала вызова по расписанию.																		
<b>СВЕТ</b>	Установка времени включённого состояния встроенного реле, нормально разомкнутые контакты которого подключены к клеммам <b>K1</b> и <b>K2</b> монитора.																		
<b>РЕЖИМ AWAY</b>	<p>Включение / выключение для каждого из подключённых устройств автоматической записи кадра или ролика <b>при вызове абонента</b>, установка времени записи ролика. Количество устройств (блок вызова – БВД, «кнопка “Звонок” + Дополнительная телекамера») зависит от того, используется ли монитор с блоком коммутации монитора (БКМ) или без БКМ.                      Соответствие между устройствами вызова и их наименованиями, индицируемыми в окне <b>НАСТРОЙКА РЕЖИМА AWAY</b>, приведено ниже в таблице.</p> <table border="1"> <thead> <tr> <th>Наличие и тип БКМ</th> <th>Наименование устройства в окне настройки режима AWAY</th> <th>Устройство</th> <th>Куда подключается устройство</th> </tr> </thead> <tbody> <tr> <td rowspan="2">Без БКМ</td> <td>БВД</td> <td>Малоабонентский блок вызова или блок коммутации многоабонентского видеодомофона</td> <td>Монитор</td> </tr> <tr> <td>ТЕЛЕКАМЕРА (МОНИТОР)</td> <td>«Кнопка “Звонок” + Дополнительная телекамера»</td> <td>Монитор</td> </tr> <tr> <td rowspan="2">БКМ-441</td> <td>БВД 1</td> <td>Блок коммутации многоабонентского видеодомофона</td> <td>Группа клемм БКМ для подключения к многоабонентскому видеодомофону</td> </tr> <tr> <td>БВД 2</td> <td>Малоабонентский блок вызова</td> <td>Группа клемм БКМ для подключения малоабонентского блока вызова</td> </tr> </tbody> </table>	Наличие и тип БКМ	Наименование устройства в окне настройки режима AWAY	Устройство	Куда подключается устройство	Без БКМ	БВД	Малоабонентский блок вызова или блок коммутации многоабонентского видеодомофона	Монитор	ТЕЛЕКАМЕРА (МОНИТОР)	«Кнопка “Звонок” + Дополнительная телекамера»	Монитор	БКМ-441	БВД 1	Блок коммутации многоабонентского видеодомофона	Группа клемм БКМ для подключения к многоабонентскому видеодомофону	БВД 2	Малоабонентский блок вызова	Группа клемм БКМ для подключения малоабонентского блока вызова
Наличие и тип БКМ	Наименование устройства в окне настройки режима AWAY	Устройство	Куда подключается устройство																
Без БКМ	БВД	Малоабонентский блок вызова или блок коммутации многоабонентского видеодомофона	Монитор																
	ТЕЛЕКАМЕРА (МОНИТОР)	«Кнопка “Звонок” + Дополнительная телекамера»	Монитор																
БКМ-441	БВД 1	Блок коммутации многоабонентского видеодомофона	Группа клемм БКМ для подключения к многоабонентскому видеодомофону																
	БВД 2	Малоабонентский блок вызова	Группа клемм БКМ для подключения малоабонентского блока вызова																