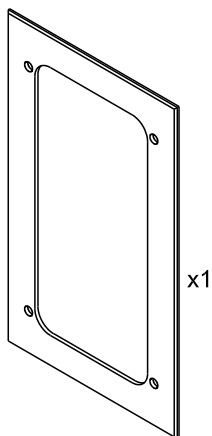


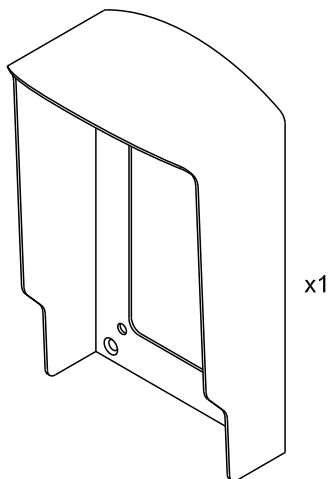
Монтажный комплект **МК-424** предназначен для защиты блока вызова **БВД-424FCB-1** от атмосферных осадков. Монтажный комплект имеет антивандальное исполнение. Масса комплекта - не более 0.45 кг.

### СОСТАВ КОМПЛЕКТА

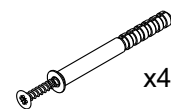
Пластина  
110x174x1,5



Защитный козырёк  
с модулем подсветки  
117x200x80



Крепёжные  
элементы

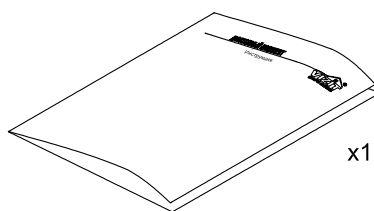


Дюбель с ударным шурупом  
6x60

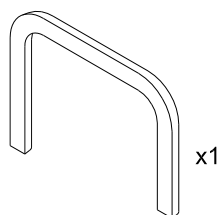


Винт самосверлящий  
DIN 7504-P 3,9x19

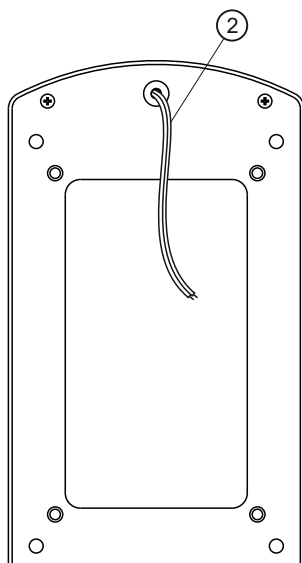
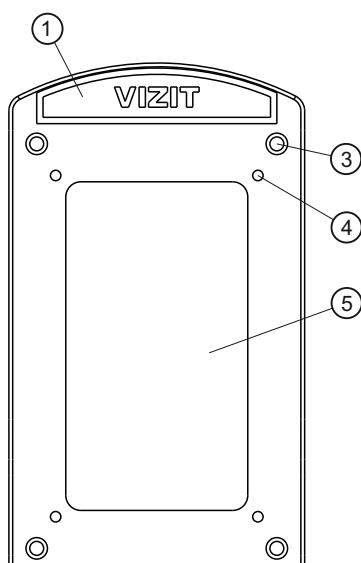
Паспорт



Уплотнитель самоклеющийся



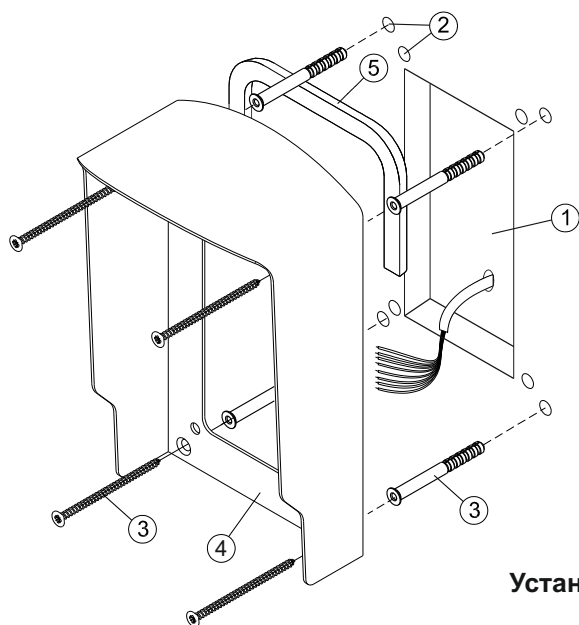
### ПОРЯДОК УСТАНОВКИ



- ① Модуль подсветки
- ② Кабель модуля подсветки:  
- проводник красного цвета подключается к клемме +E блока вызова;  
- проводник чёрного цвета подключается к клемме GND блока вызова.  
Допускается подключение кабеля к отдельному источнику питания с выходным напряжением (15±3) В
- ③ Отверстие (x4) для крепления монтажного комплекта
- ④ Отверстие (x4) для крепления блока вызова
- ⑤ Окно для блока вызова

### Внешний вид защитного козырька

1



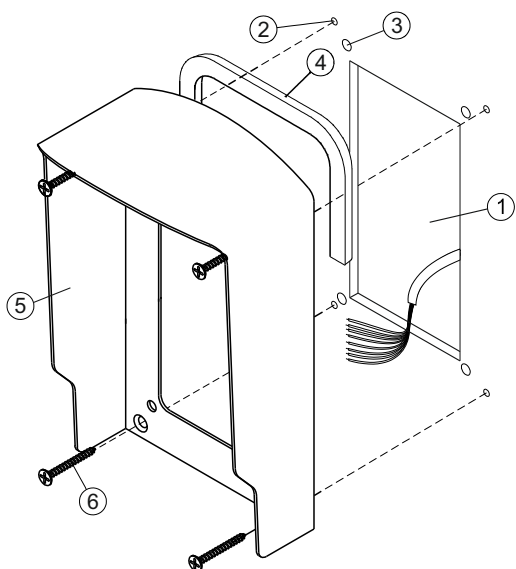
**Внимание!** Наклейте уплотнитель на обратную сторону козырька перед установкой.

- ① Ниша для блока вызова.  
Ширина - 75 мм, высота - 130 мм,  
глубина - 35 мм
- ② Отверстие (x8) диаметром 6 мм,  
глубиной 60 мм
- ③ Дюбель с ударным шурупом 6x60 (x4)
- ④ Защитный козырёк
- ⑤ Уплотнитель самоклеющийся

**Примечания.** Элементы крепления входят в комплект поставки.

#### Установка защитного козырька на стену

2



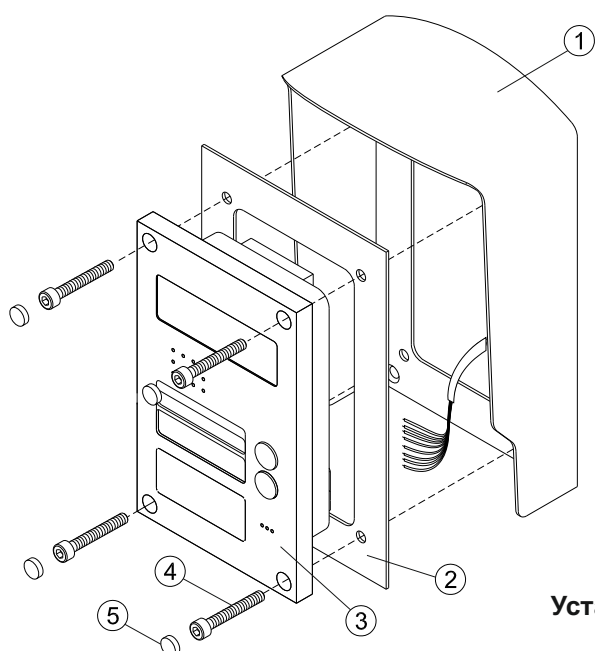
**Внимание!** Наклейте уплотнитель на обратную сторону козырька перед установкой.

- ① Ниша для блока вызова  
Ширина - 75 мм, высота - 130 мм
- ② Отверстие (x4) диаметром 2,5 мм  
для крепления монтажного комплекта
- ③ Отверстие (x4) диаметром 6 мм  
для прохода сквозь дверное полотно  
винтов крепления блока вызова  
к монтажному комплекту
- ④ Уплотнитель самоклеющийся
- ⑤ Защитный козырёк
- ⑥ Винт самосверлящий DIN 7504-P 3,9x19 (x4)

**Примечания.** Элементы крепления входят в комплект поставки.

#### Установка защитного козырька на неподвижную часть металлической двери

3



- ① Защитный козырёк
- ② Пластина
- ③ Блок вызова БВД-424FCB-1
- ④ Винт самонарезающий  
DIN 912 SW 4,8x40 (x4)  
из комплекта блока вызова и  
кнопочной панели
- ⑤ Заглушка (x4)  
из комплекта блока вызова и  
кнопочной панели

**Примечание.**

Закрутки устанавливаются при необходимости дополнительной защиты.

#### Установка блока вызова на защитный козырёк