

## Калитка стальная наружная VIZIT-KCH-15-Пр(Лв)

**Калитка стальная наружная VIZIT-KCH-15-Пр(Лв)** (в дальнейшем - КСН-15) предназначена для управления доступом на территорию жилых, общественных и административных комплексов, а также для размещения составных частей домофонов.

КСН-15 изготавливается правого (Пр) или левого (Лв) открывания.

Калитка Стальная Наружная VIZIT-KCH-15-Пр(Лв) в комплекте:

Дверной доводчик VIZIT-DC503S ARCTIC с козырьком;

Замок электромагнитный VIZIT-ML305;

Кнопка выхода «EXIT 500» с комплектом монтажным МК-RD;

Модуль светодиодный VIZIT-LM3;

Монтажный бокс VIZIT-MBK5A (2 модуля подсветки, розетка 220V) для установки блоков и модулей домофонов\*;

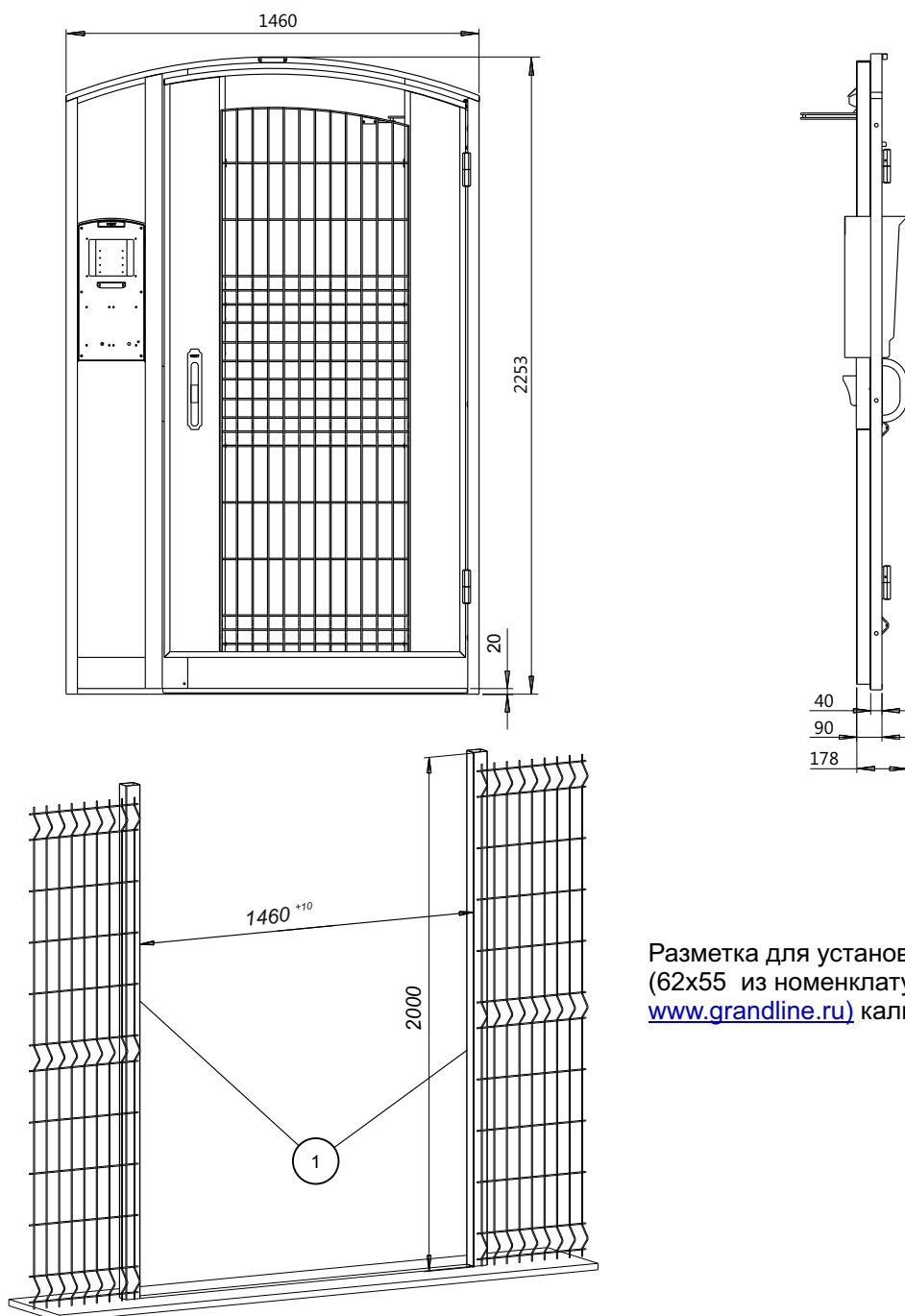
Размер (ШхВ) - 1460x2253 мм;

Масса - 65 кг.

\* По отдельному заказу возможно:

- доработка передней панели MBK5A под установку требуемого блока вызова;
- установка дополнительного механического замка (ночной режим запираения).

### Габаритные и установочные размеры КСН-15.



Разметка для установки опорных столбов (1)  
(62x55 из номенклатуры Grand Line -  
[www.grandline.ru](http://www.grandline.ru)) калитки VIZIT-KCH-15-Пр(Лв).

## ОПИСАНИЕ КОНСТРУКЦИИ КСН-15

Конструкция КСН-15 состоит из рамы (1), навешенного на петли (10) полотна (2) и навесного оборудования.

Полотно установлено на двух петельных узлах. Лёгкость хода дверного полотна и уменьшение износа петель обеспечивают стальные шарики, размещённые внутри петельных узлов. Для предотвращения снятия полотна устанавливается блок-пластина петли (11).

Расположение замка VIZIT-ML305 (12) показано на рисунке. На раме имеется уголок для крепления электромагнита замка и защитный кожух электромагнита (5). Выступающая часть электромагнита совмещена с гранью специального листового профиля, делающего электромагнитный замок незаметным в проёме КСН-15.

С внутренней стороны полотна предусмотрен кожух для якоря замка (7).

Доводчик (4) установлен на внутренней стороне рамы, в верхнем углу. Над доводчиком установлен козырек, защищающий от атмосферных осадков.

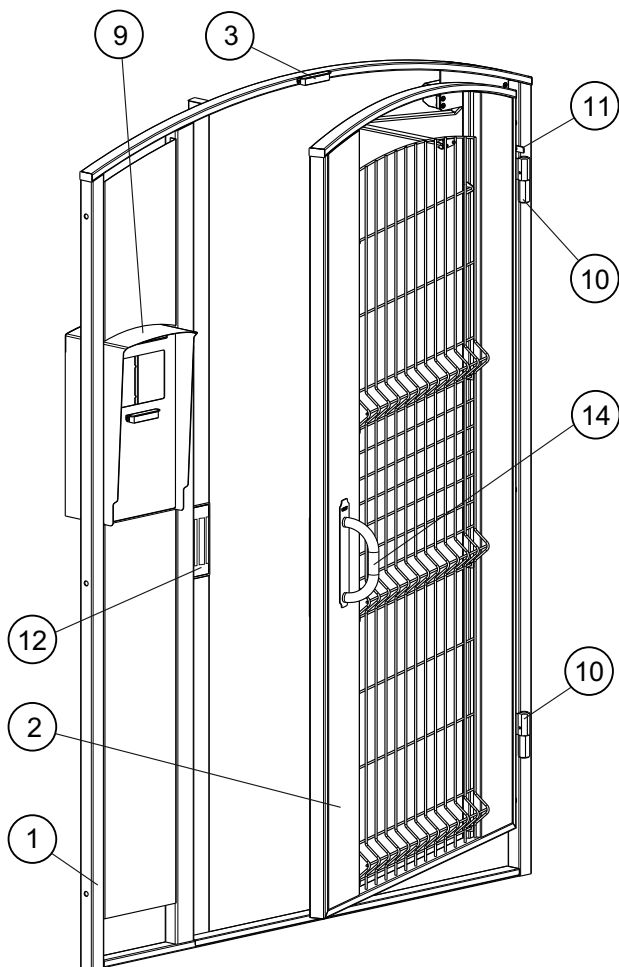
В неподвижной вставке КСН-15 установлен монтажный бокс VIZIT-MBK5A (9). С внутренней стороны на кожухе замка установлена кнопка выхода с монтажным комплектом (6).

В конструкции КСН-15 из нержавеющей стали изготовлены накладка на порог (13), ручка с декоративной накладкой (14), защитная накладка (15).

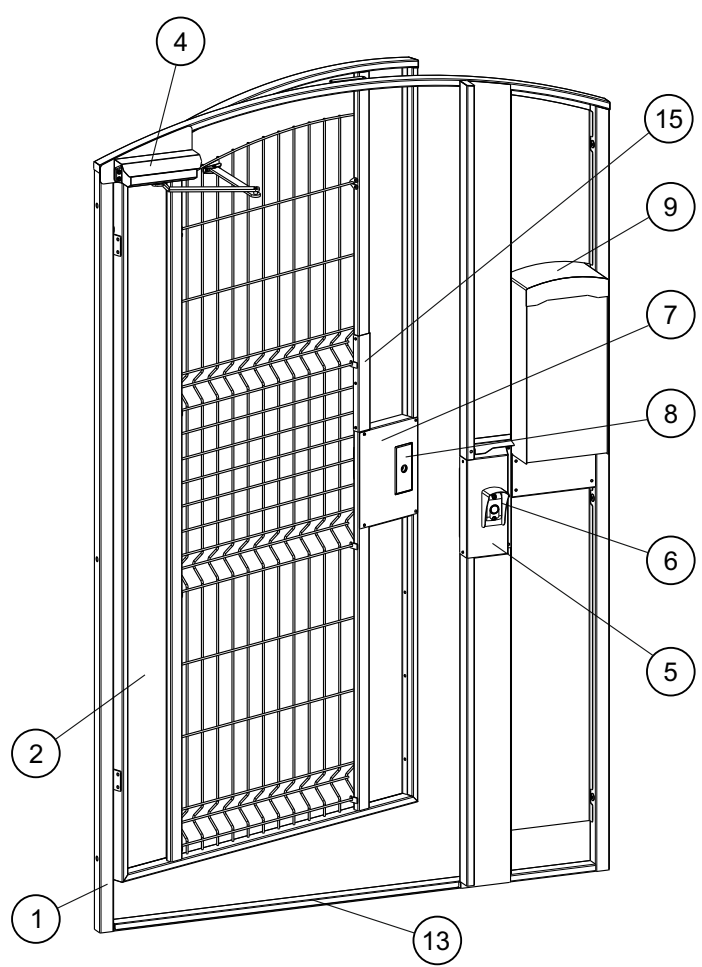
Листовые материалы, используемые в конструкции КСН-15, изготовлены из оцинкованной стали.

КСН-15 для дополнительной защиты предварительно покрывается порошковым цинкогрунтом, затем полиэфирной порошковой краской, стойкой к ультрафиолетовому излучению и климатическому воздействию.

VIZIT-КСН-15 Пр(Лв).  
Вид с наружной стороны.



VIZIT-КСН-15 Пр(Лв)  
Вид с внутренней стороны.



- 1 - Рама
- 2 - Полотно калитки
- 3 - Модуль светодиодный VIZIT-LM3
- 4 - Дверной доводчик VIZIT-DC503S ARCTIC с козырьком
- 5 - Кожух электромагнитного замка
- 6 - Кнопка выхода «EXIT 500» с комплектом монтажным МК-RD
- 7 - Кожух якоря замка
- 8 - Якорь замка
- 9 - Монтажный бокс VIZIT-MBK5A
- 10 - Петельный узел
- 11 - Блок-пластина петли
- 12 - Замок электромагнитный VIZIT-ML305
- 13 - Накладка на порог
- 14 - Ручка с декоративной накладкой
- 15 - Накладка защитная

## МОНТАЖ КАЛИТКИ КСН-15

Установка калитки КСН-15 должна производиться специалистами с соблюдением правил безопасности и использованием средств индивидуальной защиты.

### Инструменты, материалы, крепёж

Перечень необходимых инструментов, материалов и крепежа приведен в Приложении 1.

### Последовательность установки

#### 1. Установка рамы КСН-15.

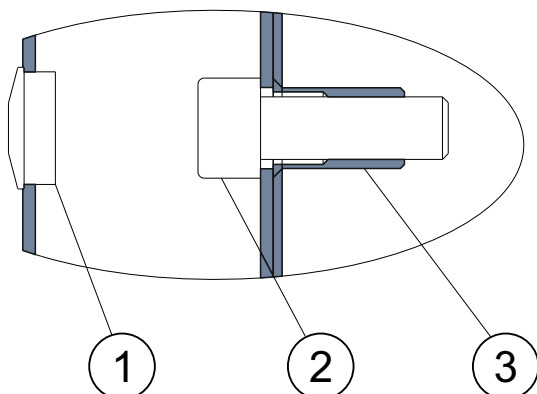
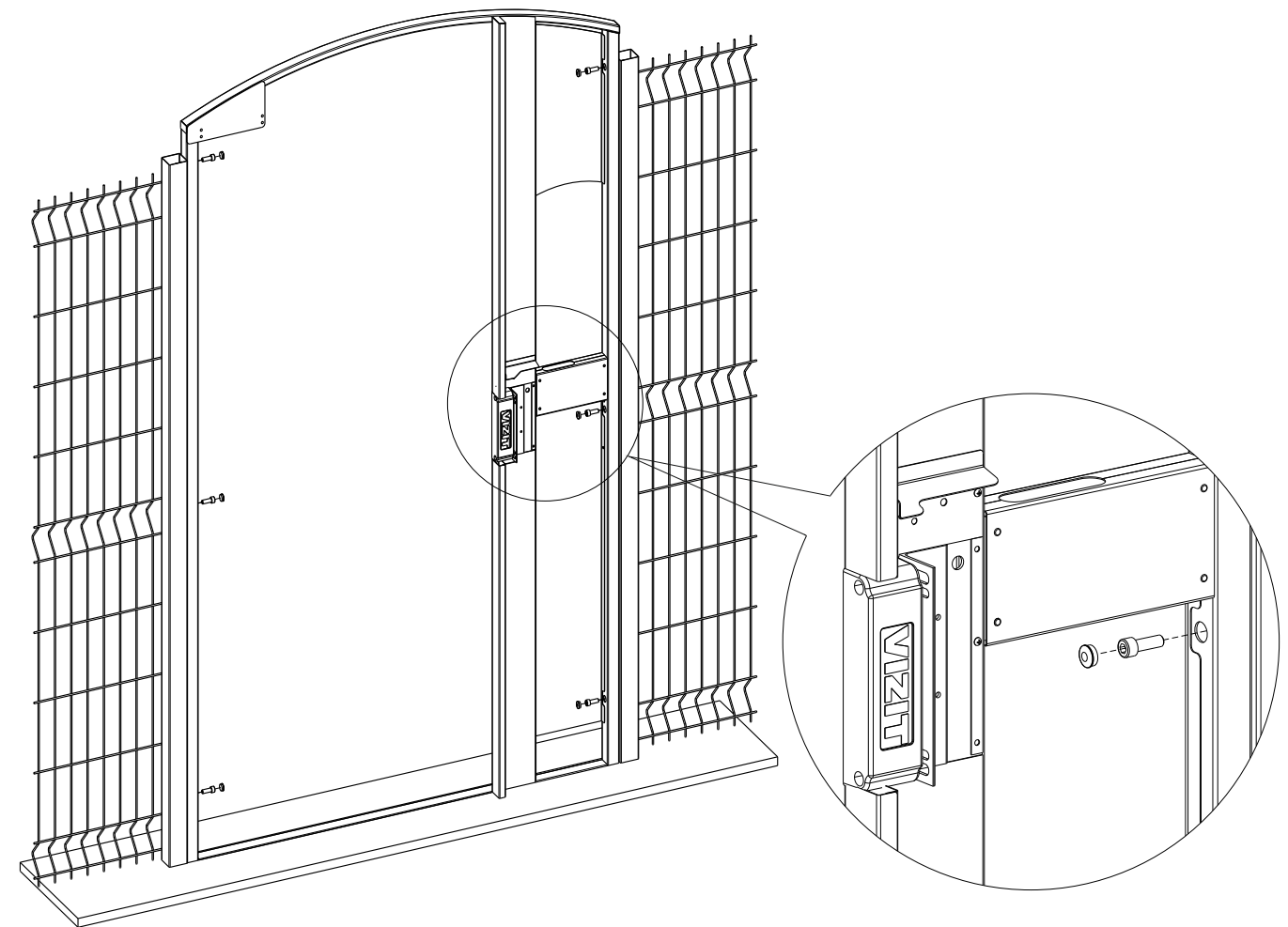
Перед установкой снять подвижную часть калитки.

Установка рамы КСН-15 возможна в двух вариантах:

- с порогом, выступающим над уровнем дорожного покрытия;
- с углублением порога до уровня дорожного покрытия.

Согласно выбранного варианта установить раму КСН-15 в проём между опорными столбами по уровню и отвесу. В опорных столбах по раме КСН разметить и просверлить отверстия Ø13 мм под заклёпки резьбовые М10 (3). Инструментом установить заклёпки резьбовые (6 шт.).

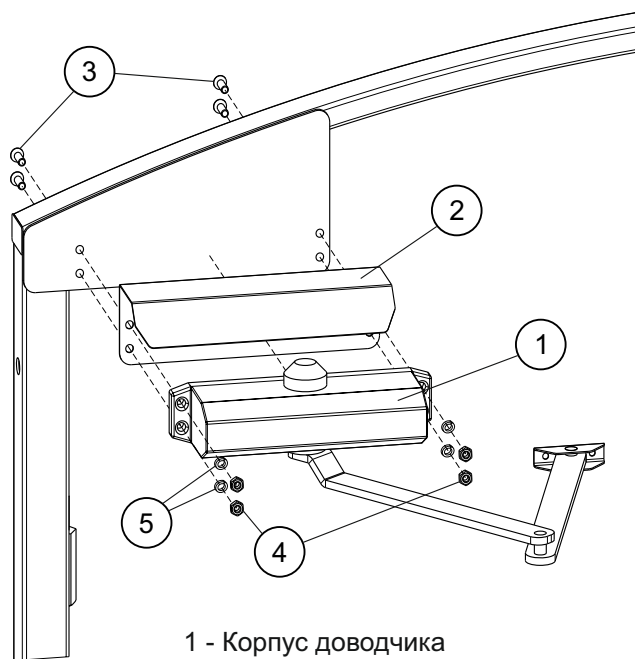
Прикрепить раму к столбам винтами М10 (2), **вначале сторону с петлями, затем сторону с замком.** Установить заглушки (1).



- 1 - Заглушка
- 2 - Винт М10х30 ГОСТ 11738-84
- 3 - Заклёпка резьбовая М10

## 2. Установка доводчика.

Закрепить на раме корпус доводчика (1) и козырёк (2) четырьмя винтами с гайками и шайбами-гроверами как показано на рисунке.

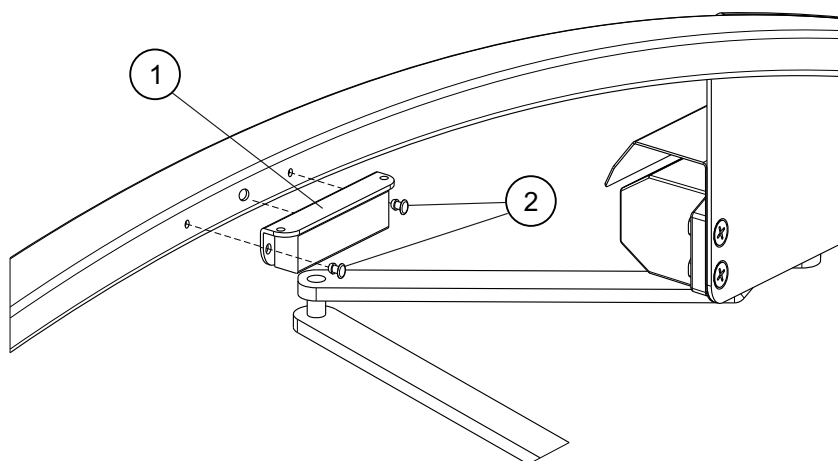


- 1 - Корпус доводчика
- 2 - Козырёк доводчика
- 3 - Винт М6х20 (4 шт.)
- 4 - Гайка М6 (4 шт.)
- 5 - Шайба-гровер М6 (4 шт.)

## 3. Установка модуля светодиодного VIZIT-LM3.

Закрепить модуль светодиодный (1) на раме заклёпками вытяжными (2).

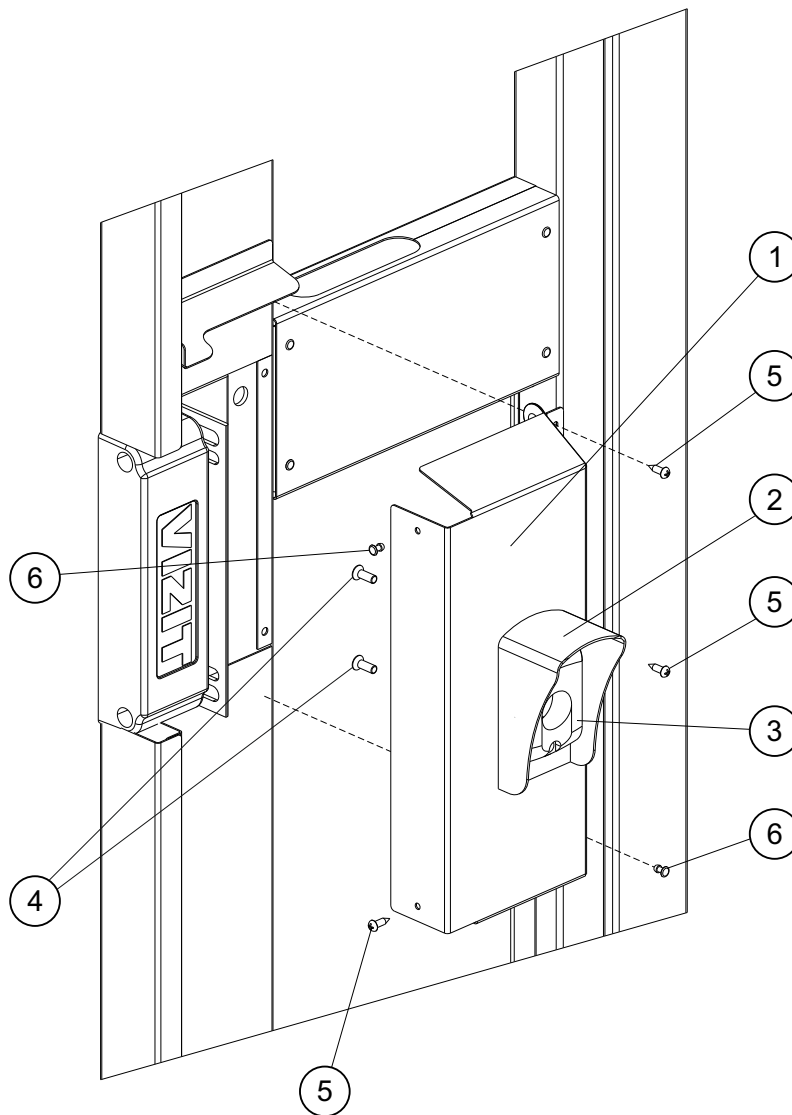
Для удобства монтажа проводов в верхней части рамы предусмотрено технологическое отверстие с заглушкой.



- 1 - Модуль светодиодный VIZIT-LM3
- 2 - Заклёпка вытяжная DIN7337-A 3,2x10 (2 шт.)

#### 4. Установка кнопки «EXIT».

Снять установленный на предприятии-изготовителе кожух замка (1).  
Закрепить кнопку «EXIT» (3) и козырёк комплекта монтажного МК-RD (2) двумя винтами (4), установить заглушки.  
Электромагнитный замок отрегулировать согласно инструкции на замок.  
Установить и закрепить кожух замка с помощью трех винтов (5) и двух вытяжных заклёпок (6).



- 1 - Кожух замка
- 2 - Комплект монтажный МК-RD
- 3 - Кнопка «EXIT»
- 4 - Винт M5x14 (2 шт.)
- 5 - Винт M4x14 (3 шт.)
- 6 - Заклёпка вытяжная DIN 7337-A 3,2x10 (2 шт.)

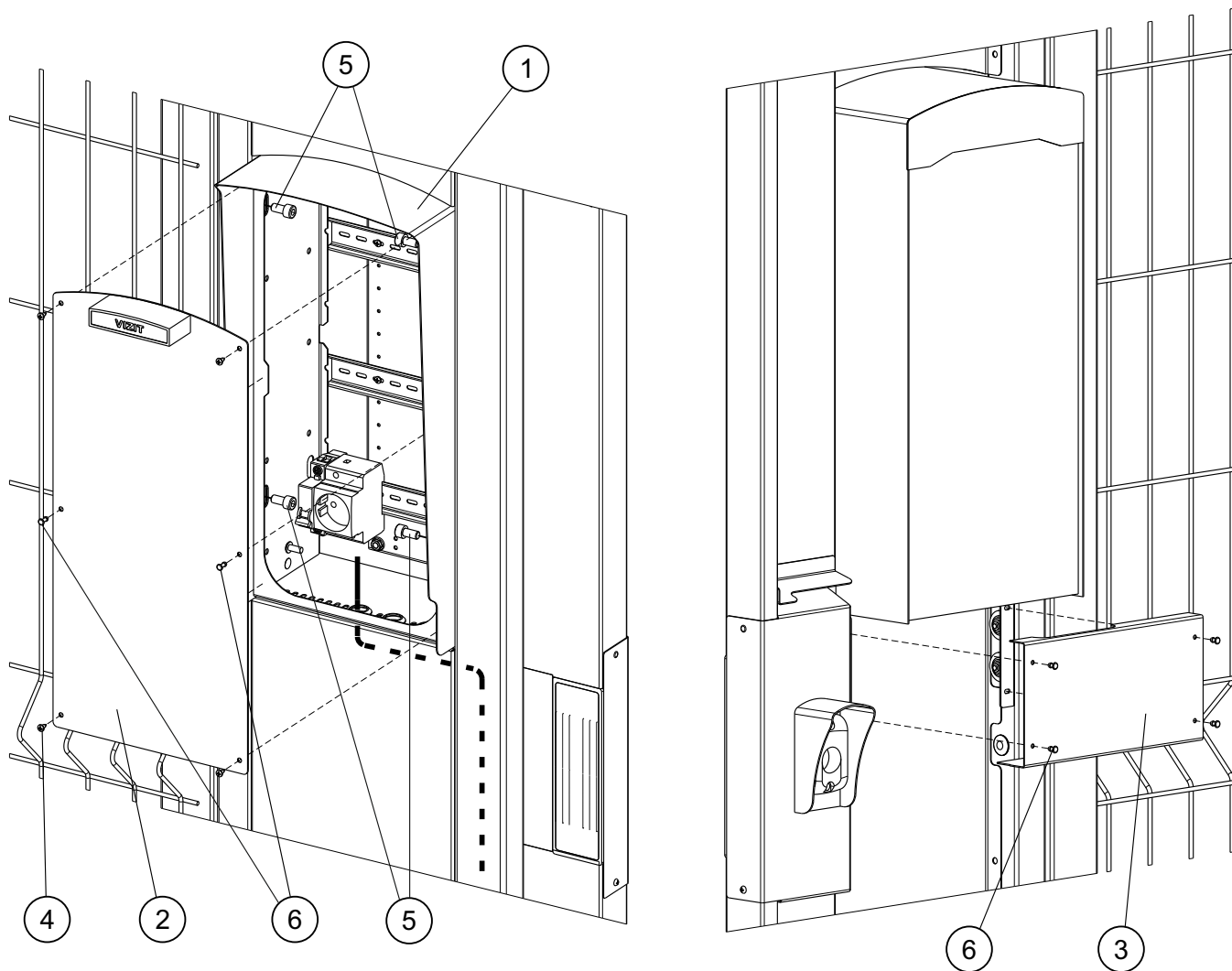
## 5. Установка монтажного бокса VIZIT-MBK5A.

На неподвижной вставке КСН-15 установить и закрепить четырьмя винтами (5) корпус монтажного бокса VIZIT-MBK5A (1).

Установить необходимое оборудование согласно "Инструкции по монтажу MBK5A" и инструкциям по монтажу устанавливаемых блоков.

Произвести электрическое подключение всех составных частей домофона, установленных на КСН-15 и в боксе. Вводы электрических проводов в бокс произвести через сальники в раме и боксе, защитить металлорукавами.

После монтажа и проверки оборудования закрепить панель монтажного бокса (2) четырьмя винтами (4) и двумя вытяжными заклёпками (6), установить кожух электропроводки (3) на четыре вытяжные заклёпки (6).



- 1 - Корпус бокса монтажного MBK5A
- 2 - Панель бокса монтажного
- 3 - Кожух электропроводки
- 4 - Винт M4x12 ГОСТ 11738-84 (4 шт.)
- 5 - Винт M8x14 ГОСТ 11738-84 (4 шт.)
- 6 - Заклёпка вытяжная DIN 7337-A 3,2x10 (6 шт.)

## 6. Установка подвижной части КСН-15 на раму.

Установить подвижную часть КСН-15 (1) на раму, предварительно установив шарики (4) на петли.

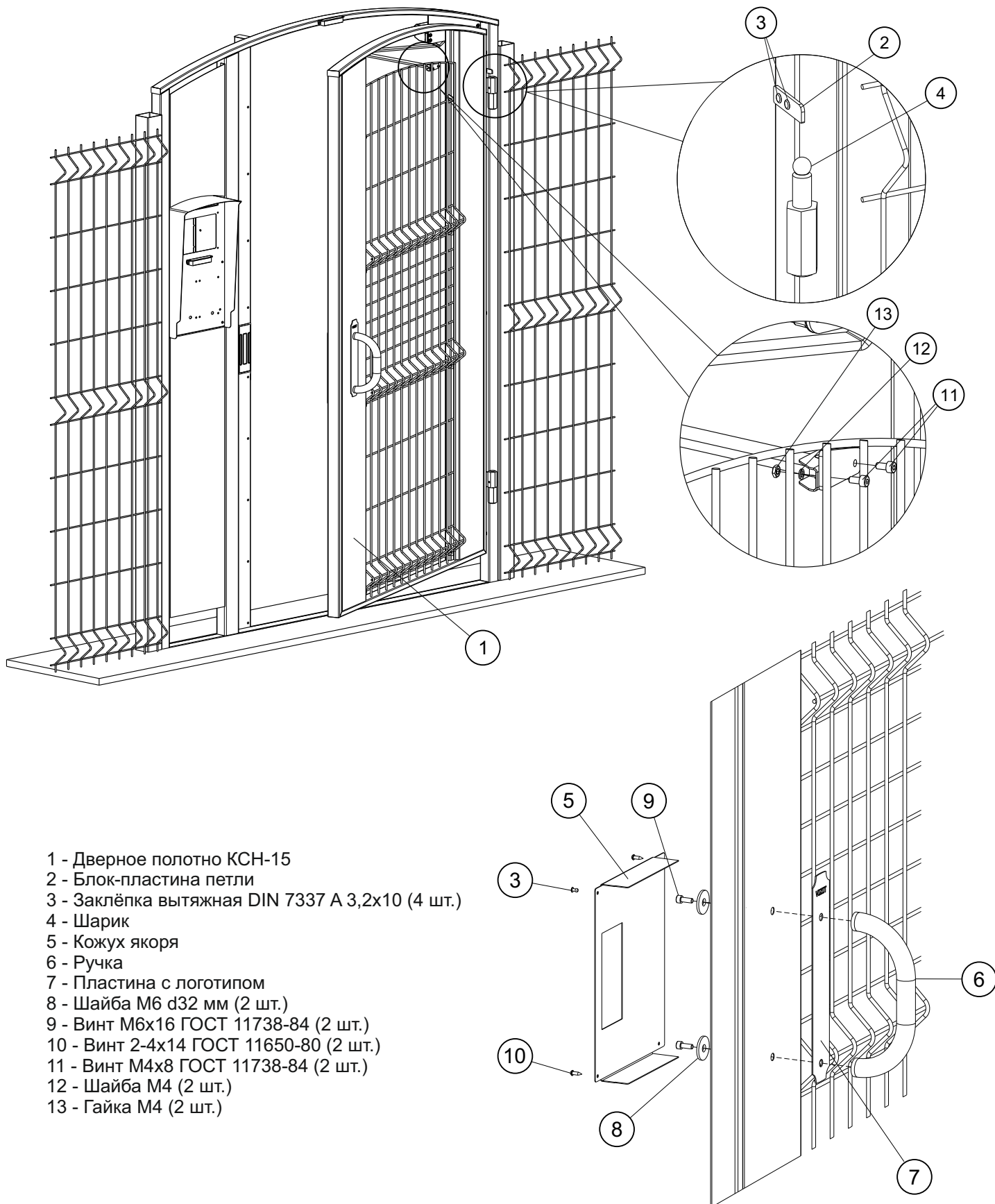
Закрепить пластину противосъёма (2) на раме выше верхней петли двумя вытяжными заклёпками (3).

Закрепить рычаг доводчика на подвижной части КСН-15 при помощи двух винтов (11), двух шайб (12) и двух гаек (13). Произвести регулировку доводчика в соответствии с инструкцией на доводчик.

Снять кожух якоря (5).

Установить ручку (6) совместно с пластиной (7), закрепить её при помощи двух винтов (9) и шайб (8), как показано на рисунке. На резьбовую часть винтов следует нанести анаэробный герметик или краску.

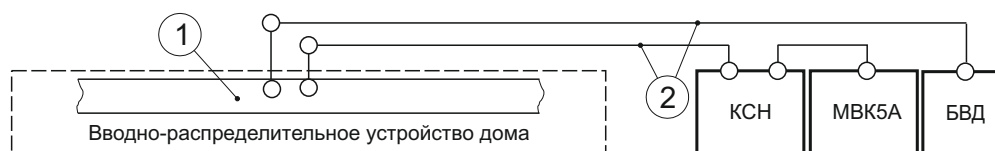
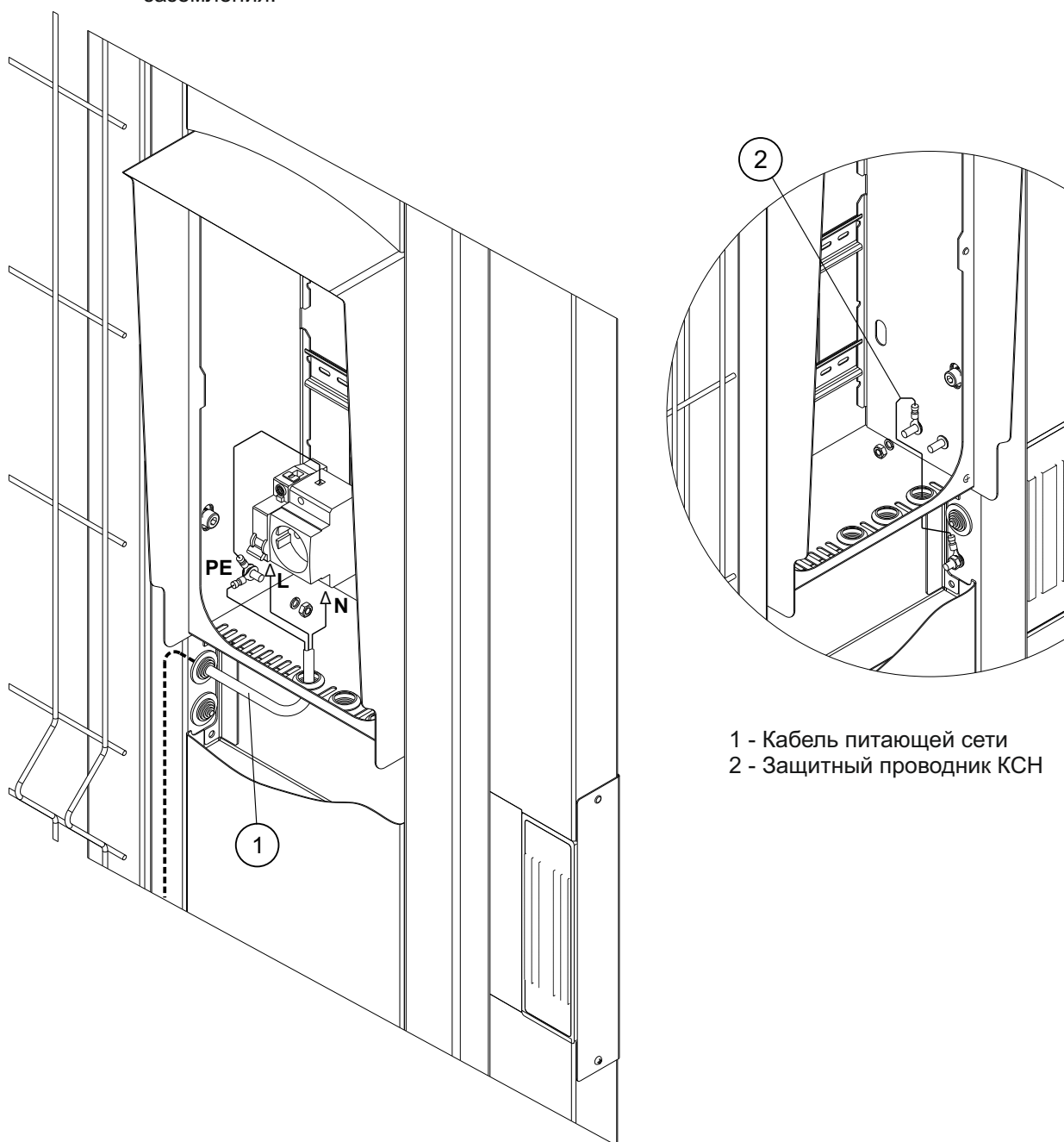
Кожух якоря (5) крепить двумя винтами (10) и двумя вытяжными заклёпками (3).



- 1 - Дверное полотно КСН-15
- 2 - Блок-пластина петли
- 3 - Заклёпка вытяжная DIN 7337 A 3,2x10 (4 шт.)
- 4 - Шарик
- 5 - Кожух якоря
- 6 - Ручка
- 7 - Пластина с логотипом
- 8 - Шайба М6 d32 мм (2 шт.)
- 9 - Винт М6х16 ГОСТ 11738-84 (2 шт.)
- 10 - Винт 2-4х14 ГОСТ 11650-80 (2 шт.)
- 11 - Винт М4х8 ГОСТ 11738-84 (2 шт.)
- 12 - Шайба М4 (2 шт.)
- 13 - Гайка М4 (2 шт.)

## Подключение кабеля питающей сети и провода заземления КСН-15.

В некоторых субъектах Российской Федерации, местная администрация устанавливает требования по заземлению КСН-15, на которых установлены домофонные системы. В КСН-15 и монтажном боксе предусмотрены клеммы заземления.



- 1 - Главная заземляющая шина вводно-распределительного устройства дома  
2 - Защитные проводники (сечение - согласно требованиям ГОСТ 12.1.030-81)

Схема защитного зануления КСН.

## ТЕХНИЧЕСКОЕ ОБСЛУЖИВАНИЕ

В процессе эксплуатации КСН необходимо производить следующие виды работ по техническому обслуживанию элементов КСН:

- регулировка плавности хода доводчика (2 раза в год при изменении температуры окружающего воздуха);
- регулировка замка (при необходимости);
- очистка электромагнитного замка от грязи и пыли (при необходимости).



## ПРИЛОЖЕНИЕ 1

### Перечень рекомендуемых инструментов и материалов для монтажа калитки VIZIT-KCH-15-Пр(Лв) (в комплект поставки не входят).

1. Удлинитель электрический (L = 10...15 м).
2. Шуруповёрт с набором бит и головок.
3. Отвес.
4. Уровень строительный.
5. Молоток слесарный.
6. Клещи заклёпочные ручные.
7. Инструмент для установки заклёпок с внутренней резьбой.
8. Ключ гаечный: №10.
9. Набор шестигранных ключей.
10. Сверла по металлу 3,3 мм, 13 мм.
11. Эмаль ЭП-51 для законтривания винтов.
12. Монтажная фомка.

### Перечень крепежа, применяемого для монтажа калитки VIZIT-KCH-15-Пр(Лв) (входит в комплект поставки).

#### Пооперационно:

- 1. Установка рамы:**
  - заклёпка резьбовая М10 - 6 шт;
  - винт М10х30 ГОСТ 11738-84 - 6 шт.
- 2. Установка доводчика:**
  - винт М6х20 ГОСТ 11738-84 - 4 шт;
  - шайба-гровер М6 - 4 шт;
  - гайка М6 - 4 шт.
- 3. Установка модуля светодиодного LM-3:**
  - заклёпка вытяжная DIN 7337-A 3,2х10 - 2 шт.
- 4. Установка кнопки «EXIT»:**
  - винт М5х14 - 2 шт;
  - винт М4х14 ГОСТ 11650-80 - 3 шт;
  - заклёпка вытяжная DIN 7337-A 3,2х10 - 2 шт.
- 5. Установка монтажного бокса VIZIT-MBK5A:**
  - винт М8х14 ГОСТ 11738-84 - 4 шт;
  - винт М4х12 ГОСТ 11738-84 - 4 шт;
  - заклёпка вытяжная DIN 7337-A 3,2х10 - 6 шт.
- 6. Установка подвижной части КСН-15 на раму:**
  - заклёпка вытяжная DIN 7337-A 3,2х10 - 4 шт;
  - винт М4х8 ГОСТ 11738-84 - 2 шт;
  - шайба-гровер М4 - 2 шт;
  - гайка М4 - 2 шт;
  - винт М6х16 ГОСТ 11738-84 - 2 шт;
  - шайба М6 d32 мм - 2 шт;
  - винт М4х14 ГОСТ 11650-80 - 2 шт.

#### Общее количество:

- заклёпка резьбовая М10 - 6 шт;
- заклёпка вытяжная DIN 7337-A 3,2х10 - 14 шт;
- винт М10х30 ГОСТ 11738-84 - 6 шт;
- винт М8х14 ГОСТ 11738-84 - 4 шт;
- винт М6х16 ГОСТ 11738-84 - 2 шт;
- винт М6х20 ГОСТ 11738-84 - 4 шт;
- винт М5х14 - 2 шт;
- винт М4х8 ГОСТ 11738-84 - 2 шт;
- винт М4х12 ГОСТ 11738-84 - 4 шт;
- винт М4х14 ГОСТ 11650-80 - 5 шт;
- шайба М6 d32 мм - 2 шт;
- шайба-гровер М6 - 4 шт;
- шайба-гровер М4 - 2 шт;
- гайка М6 - 4 шт;
- гайка М4 - 2 шт.