

## ГАРАНТИИ ИЗГОТОВИТЕЛЯ

Предприятие-изготовитель (изготовитель) гарантирует соответствие блока индикации для домофона **БВД-432NP**, требованиям 468364.015 при соблюдении условий эксплуатации, хранения и транспортирования.

**Гарантийный срок эксплуатации - 18 месяцев со дня продажи**, но не более 24 месяцев со дня изготовления.

Гарантийный срок хранения - 6 месяцев со дня изготовления.

Срок службы - не менее 5 лет.

**Гарантийный ремонт производится изготовителем или его уполномоченным представителем.**

**Гарантийный ремонт блока не производится в случаях:**

- нарушения правил транспортирования, хранения и монтажа;
- механических повреждений;
- аварийных электрических воздействий;
- действий неуполномоченных лиц.

Изготовитель имеет право производить изменения конструкции блока, не ухудшающие его эксплуатационные параметры.

Спорные вопросы по работоспособности блока рассматриваются на оборудовании изготовителя.

Изготовитель: ООО "НПО "ВИЗИТ" им. В.Ф.Сотникова", Россия  
Штамп ОТК: Год выпуска:



По заказу:

ООО НПФ "МОДУС-Н", Россия,  
127055, г. Москва, ул. Бутырский вал, д. 50  
Многоканальный телефон: (499) 251-13-00  
E-mail: domofon@domofon.ru  
www.domofon.ru

ООО "Торговая домофонная компания", Украина,  
03150, г. Киев, ул. В. Тютюнника,  
д. 5, офис 54  
Телефон: (044) 246-65-38  
E-mail: sale@doorphone.kiev.ua  
www.domofon-vizit.kiev.ua

Поле для заполнения торговой организацией

Серийный номер:

Дата продажи:

Штамп:

4

3

Упакованные блоки индикации для домофона **БВД-432NP** могут транспортироваться всеми видами транспорта, кроме перемещаемых в отсеках самолетов и открытых палуб судов, в соответствии с правилами перевозок грузов, действующими на соответствующем виде транспорта.  
Не допускается попадание атмосферных осадков на упаковку блока индикации.  
Блоки индикации должны храниться в упакованном виде при температуре окружающего воздуха от **5 до 40°C**, относительной влажности не более **80%** при температуре **25°C** и отсуствии агрессивных веществ в воздухе, кислотных, щелочных и других агрессивных примесей.

## ТРАНСПОРТИРОВАНИЕ И ХРАНЕНИЕ

Рисунок 2 - Схема соединения блока индикации **БВД-432NP** с блоком вызова **БВД-432RCB**

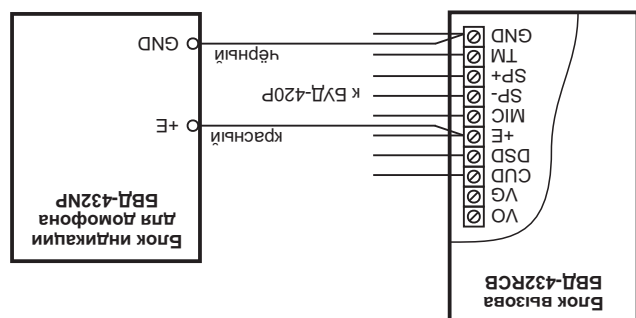


Схема соединения блока индикации **БВД-432NP** и блока вызова **БВД-432RCB** показана на рисунке 2.

## Блок индикации для домофона БВД-432NP



### Паспорт

Блок индикации для домофона **БВД-432NP** используется совместно с блоком вызова **БВД-432RCB** и блоком управления **БВД-420P** в составе системы ограничения доступа **VIZIT** на придомовую территорию. Блок индикации предназначен для размещения инструкции о порядке набора номера абонента, и имеет встроенную светодиодную подсветку инструкции.

### ТЕХНИЧЕСКИЕ ДАННЫЕ

• Напряжение питания, <b>В</b>	<b>15</b>
• Ток потребления, <b>мА</b> , не более	<b>7</b>
• Габаритные размеры, <b>мм</b> , не более	
- ширина	<b>95</b>
- высота	<b>150</b>
- глубина	<b>10</b>
• Масса, <b>кг</b> , не более	<b>0,35</b>

Блок индикации для домофона **БВД-432NP** предназначен для работы при температуре воздуха от **минус 40°C** до **плюс 45°C** и относительной влажности воздуха до **98%** при **25°C**.

### КОМПЛЕКТНОСТЬ

Блок индикации для домофона <b>БВД-432NP</b> , шт.	<b>1</b>
Комплект принадлежностей, шт.	<b>1</b>
Паспорт, шт.	<b>1</b>

### УКАЗАНИЯ МЕР БЕЗОПАСНОСТИ

В блоке индикации нет напряжений, превышающих **15 В**.

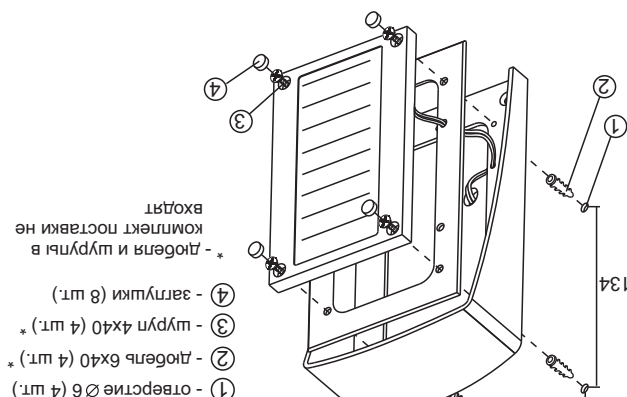
#### Запрещается

- производить монтажные и ремонтные работы при включенном питании
- производить ремонт вне специализированных сервисных организаций

Не допускайте попадания на корпус жидких, химически активных веществ.

1

Рисунок 1 - Крепление блока индикации **БВД-432NP** и монтажного комплекта **МК-406** на стене



Для установки блока индикации необходимо оформить по порядку набора номера абонента. Рекомендации по оформлению инструкции приведены в файле **БВД-432NP\_таблица\_БВД-420P\_201310.zip**, размещённом в описании блока индикации **БВД-432NP** на сайте [www.vizit-group.com](http://www.vizit-group.com).  
Для установки необходимо открутить винты, крепящие заднюю крышку блока индикации, снять крышку, положить на пластиковую вставку и установить блок индикации в блок (пониженная температура, повышенная влажность, иней, роса) на блок индикации предназначен для размещения его в местах, защищённых от атмосферных осадков. Рекомендуется использовать монтажные комплект **МК-406** для установки блока индикации.  
На рисунке 1 показан крепление блока индикации **БВД-432NP** и монтажного комплекта **МК-406** на стене.

### ПОРЯДОК УСТАНОВКИ

2