

Блок вызова домофона **БВД-403х** (в дальнейшем - блок) предназначен для использования в составе домофонов / видеодомофонов **VIZIT** (серия Comfort).

Блок вызова имеет исполнения, указанные в таблице 1.

Таблица 1

Наименование блока вызова	Телекамера цветного изображения. Объектив "Pinhole"	Подсветка для телекамеры
БВД-403А		
БВД-403СРL	✓	✓

В наименовании блока вызова используются буквенные обозначения:

- А** - без телекамеры;
- С** - телекамера цветного изображения;
- Р** - объектив "Pinhole";
- L** - подсветка для телекамеры инфракрасными светодиодами.

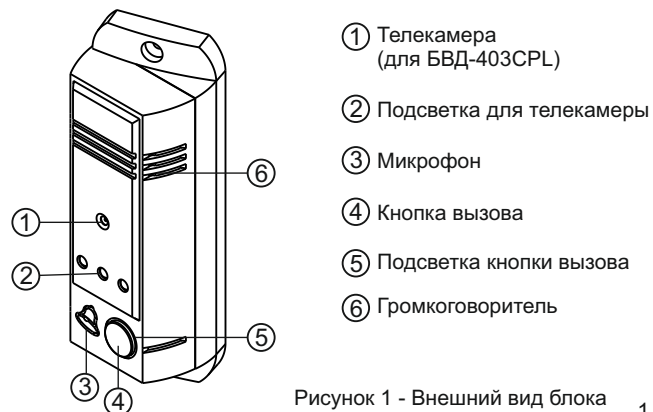


Рисунок 1 - Внешний вид блока

ТРАНСПОРТИРОВАНИЕ И ХРАНЕНИЕ

Упакованные блоки вызова могут транспортироваться всеми видами транспорта, кроме негерметизированных отсеков самолетов и открытых палуб судов, в соответствии с правилами перевозки грузов, действующими на соответствующем виде транспорта.

Не допускается попадание атмосферных осадков на упаковку блока вызова.

Блоки вызова должны храниться в упакованном виде при температуре окружающего воздуха от **5 до 40 °С**, относительной влажности не более **80%** при температуре **25 °С** и отсутствии в окружающем воздухе кислотных, щелочных и других агрессивных примесей.

ГАРАНТИИ ИЗГОТОВИТЕЛЯ

Предприятие-изготовитель (изготовитель) гарантирует соответствие блока вызова,

- БВД-403А** **БВД-403СРL**

требованиям ТУ 6652-016-18336261-2015 при соблюдении условий эксплуатации, хранения и транспортирования.

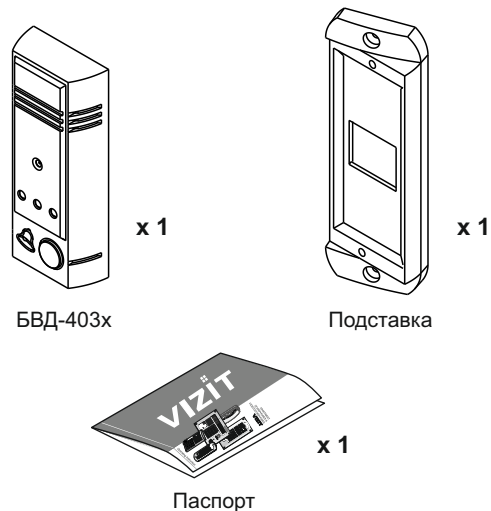
Гарантийный срок эксплуатации - 18 месяцев со дня продажи, но не более 24 месяцев со дня изготовления.

Гарантийный срок хранения - 6 месяцев со дня изготовления.

Срок службы - не менее 5 лет.

Гарантийный ремонт производится изготовителем или его уполномоченным представителем.


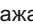
КОМПЛЕКТ ПОСТАВКИ



Крепежные элементы

- x 2 x 4
- Винт М4х16 Заглушка
- x 2 x 2
- Шуруп - 4х40 Дюбель 6х40

ФУНКЦИИ

- Вызов абонента при нажатии кнопки  на блоке.
- Звуковой сигнал вызова в блоке, мониторе или УКП (устройстве квартирном переговорном).
- Дуплексная связь между посетителем и абонентом.
- Видеоконтроль на экране монитора обстановки перед блоком.
- Открывание замка входной двери при нажатии кнопки  на мониторе или УКП во время связи.
- Звуковая сигнализация открытого состояния замка.
- Подсветка для телекамеры.

В качестве абонентских устройств используются устройства торговой марки **VIZIT**:

- устройства квартирные переговорные (УКП);
- мониторы **VIZIT-M** серии 400.

УКАЗАНИЯ МЕР БЕЗОПАСНОСТИ

В блоке нет напряжений выше **25 В**.

Не производите монтажные и ремонтные работы при включенном блоке.

Не допускайте попадания на корпус жидких, химически активных веществ.

При очистке блока отключите блок питания от сети и не используйте моющие средства.

Гарантийный ремонт блока не производится в случаях:

- нарушения правил транспортирования, хранения и монтажа;
- механических повреждений;
- аварийных электрических воздействий;
- действий неуполномоченных лиц.

Изготовитель имеет право производить изменения конструкции блока, не ухудшающие его эксплуатационные параметры.

Спорные вопросы по работоспособности блока рассматриваются на оборудовании изготовителя.

Изготовитель: ООО "НПО "ВИЗИТ" им.В.Ф.Сотникова", Россия
Штамп ОТК: Год выпуска:



По заказу:

ООО НПФ "МОДУС-Н", Россия,
127055, г. Москва, ул. Бутырский вал, д. 50
Многоканальный телефон: (499) 251-13-00
E-mail: domofon@domofon.ru
www.domofon.ru

ООО "Торговая домофонная компания", Украина,
03150, г. Киев, ул. В.Тютюнника, д. 5, офис 54
Телефон: (044) 246-65-38
E-mail: sale@doorphone.kiev.ua
www.domofon-vizit.kiev.ua

Поле для заполнения торговой организацией

Серийный номер:

Дата продажи:

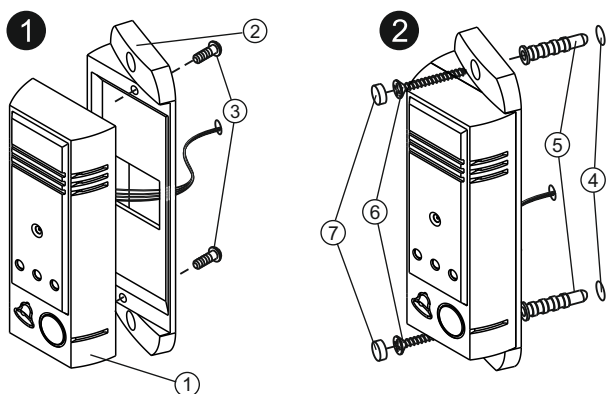
Штамп:

2

15

ПОРЯДОК УСТАНОВКИ

Блок устанавливается на стену, как справа, так и слева от входной двери. Подставка из комплекта принадлежностей обеспечивает поворот блока на 20°.



- ① Блок вызова
- ② Подставка
- ③ Винт М4х16 (x2)
- ④ Отверстие (x2) диаметром 6 мм и глубиной 40 мм

- ⑤ Дюбель 6х40 (x2)
- ⑥ Шуруп 4х40 (x2)
- ⑦ Заглушка (x2)

Элементы крепления входят в состав комплекта принадлежностей.

Рисунок 2 - Установка блока слева от двери

ТЕХНИЧЕСКИЕ ПАРАМЕТРЫ

Напряжение питания постоянного тока, В	16...25
Потребляемая мощность, Вт , не более	3
Габаритные размеры, мм , не более:	
- ширина	51
- высота	151
- глубина	40
Масса, кг , не более:	0,3
Масса в упаковке, кг , не более:	0,4

Параметры телекамеры, установленной в блоке вызова БВД-403СPL, приведены в таблице 2.

Таблица 2

Параметры телекамеры	
Тип объектива	"Pinhole"
Угол обзора по диагонали	90°
Система сканирования	CCIR
Система цветности	PAL
Разрешение	700 ТВЛ
Минимальная освещенность	0 Люкс (ИК подсветка включена, расстояние до объекта - 0,5 м)
Функция День - Ночь	Есть
Выходное напряжение	1 Вp-р на нагрузке 75 Ом

УСЛОВИЯ ЭКСПЛУАТАЦИИ БВД

Температура воздуха:	
- БВД-403А	от минус 40 до плюс 45 °С
- БВД-403СPL	от минус 30 до плюс 45 °С
Относительная влажность	до 98% при 25 °С

4

13

ПРОВЕРКА БЛОКА И ПОРЯДОК РАБОТЫ

Перед включением блока проверьте правильность монтажа.

Включите блок питания в сеть.

Нажмите на блоке кнопку "📞" вызова абонента. В мониторе (УКП) и блоке звучит сигнал вызова на время нажатия кнопки. На экране монитора появляется изображение.

Снимите трубку с УКП или монитора, и проверьте наличие дуплексной связи между посетителем и абонентом.

Проверьте изображение на мониторе. При необходимости, настройте яркость, контрастность и насыщенность изображения.

Нажмите на мониторе или УКП кнопку "🔒". Замок открывается на время удержания кнопки, в блоке звучит сигнал открывания замка. При отпускании кнопки "🔒" блок возвращается в режим связи между посетителем и абонентом.

Повесьте трубку. Блок переходит в дежурный режим.

Примечание. Замок может быть открыт и без снятия трубки при нажатии кнопки "🔒" на мониторе. После отпускания кнопки блок переходит в дежурный режим.

При снятии трубки после вызова абонента время связи ограничено и составляет (60 ± 5) с после снятия трубки.

Если после вызова абонента трубка не снимается, то, по истечении времени (60 ± 5) с блок переходит в дежурный режим.

Включение режима видеоконтроля обстановки перед блоком вызова или телекамерой описано в паспорте монитора.

Если после включения режима видеоконтроля с монитора снять трубку, то, одновременно с видеоконтролем обстановки, между блоком и монитором устанавливается дуплексная связь. При укладке трубки блок переходит в дежурный режим.

Установка блока справа от двери производится аналогично.

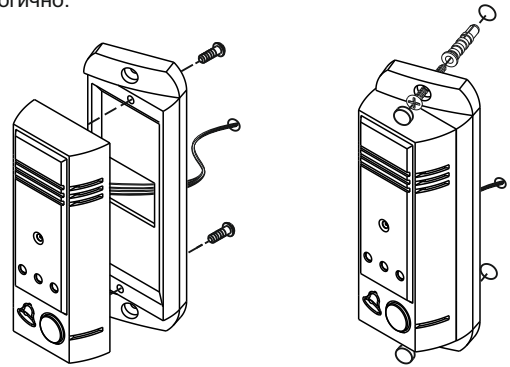
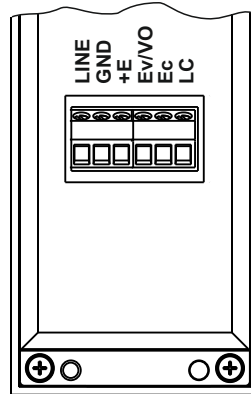


Рисунок 3 - Установка блока справа от двери

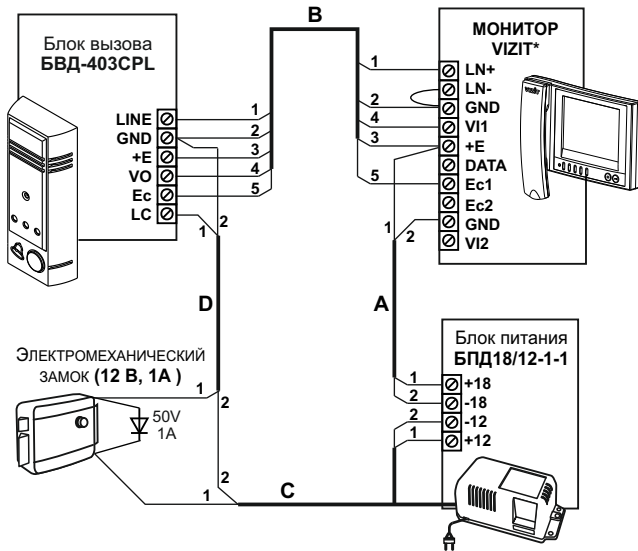


- LINE** - линия связи;
- GND** - общий провод;
- +E** - питание блока вызова;
- Ev** - питание внешней телекамеры (для БВД-403А)
- VO** - выход видео (для БВД403СPL);
- Ec** - питание телекамеры блока вызова;
- LC** - управление открыванием замка.

Рисунок 4 - Назначение проводов блока и их расположение

12

5

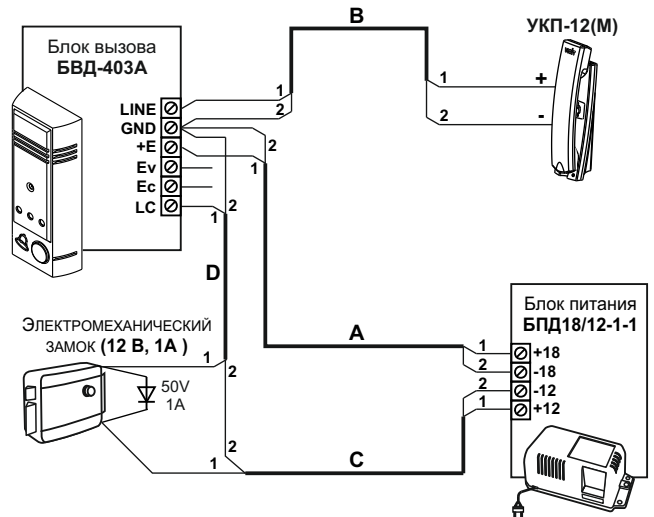


Кабель	Длина, м		
	25	50	100
A+B	0,2	0,4	0,8
C+D	0,4	0,8	1,5
Сечение, мм ²			

* - для данной схемы возможно применение мониторов **VIZIT-M456C**, **VIZIT-M456CM**, **VIZIT-M430C**, **VIZIT-M440C**, **VIZIT-M440CM**.

Рисунок 9 - Схема соединений БВД-403СPL с монитором VIZIT и электромеханическим замком

СХЕМЫ СОЕДИНЕНИЙ



Кабель	Длина, м		
	25	50	100
A	0,2	0,4	0,8
B	0,2	0,4	0,8
C+D	0,4	0,8	1,5
Сечение, мм ²			

Рисунок 6 - Схема соединений БВД-403А с УКП-12(М)

10

7

Устанавливайте блок в места, защищенные от:

- ярких, направленных на блок источников света;
- прямого попадания дождя и снега.

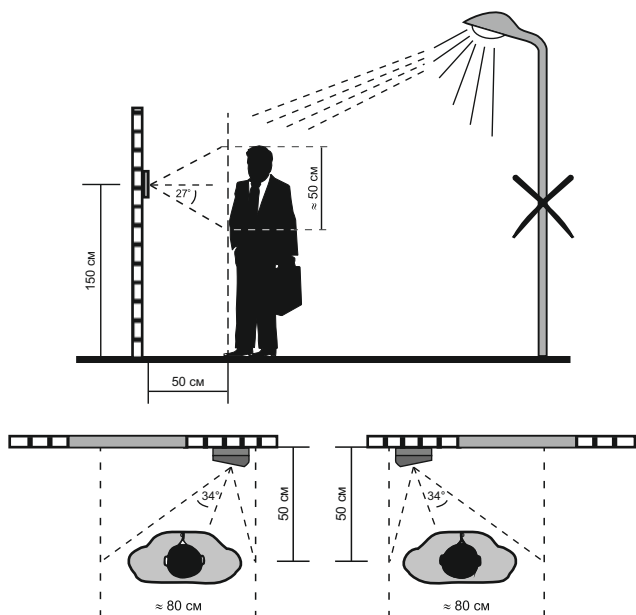
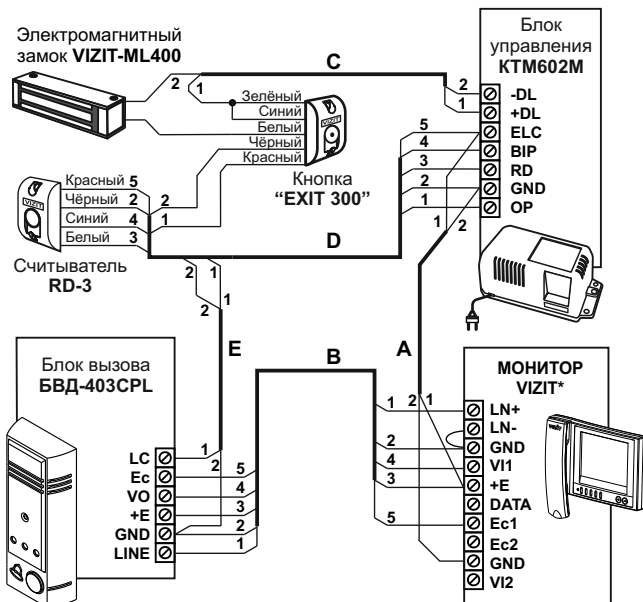


Рисунок 5 - Рекомендуемая высота установки блока и область обзора телекамеры

Для уменьшения вероятности появления помех на экране монитора рекомендуется выполнять линию видеосигнала коаксиальным кабелем РК-75.

6

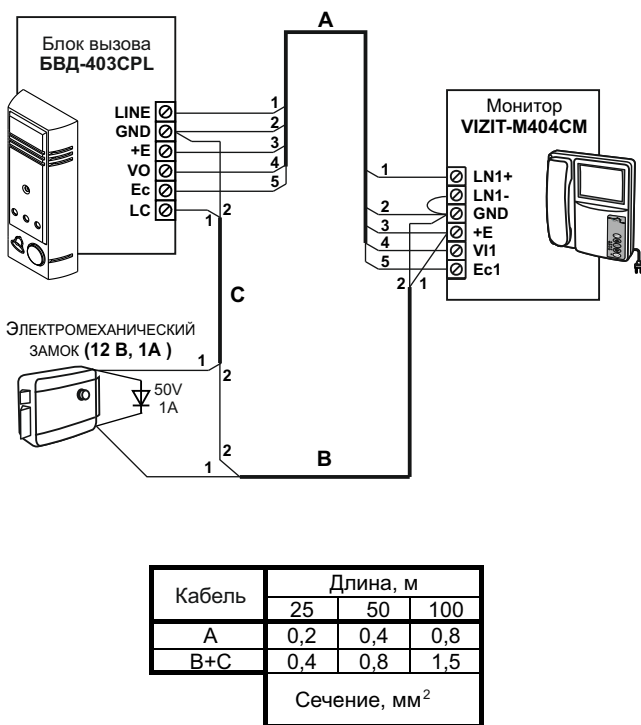


Кабель	Длина, м	
	25	50
A+B	0,2	0,4
C	0,4	0,8
D+E	0,2	0,4
Сечение, мм ²		

* - для данной схемы возможно применение мониторов VIZIT-M456C, VIZIT-M456CM, VIZIT-M430C, VIZIT-M440C, VIZIT-M440CM.

Рисунок 10 - Схема соединений БВД-403CPL с блоком управления KTM602M, считывателем RD-3, монитором VIZIT, электромагнитным замком VIZIT-ML400 и кнопкой "EXIT 300"

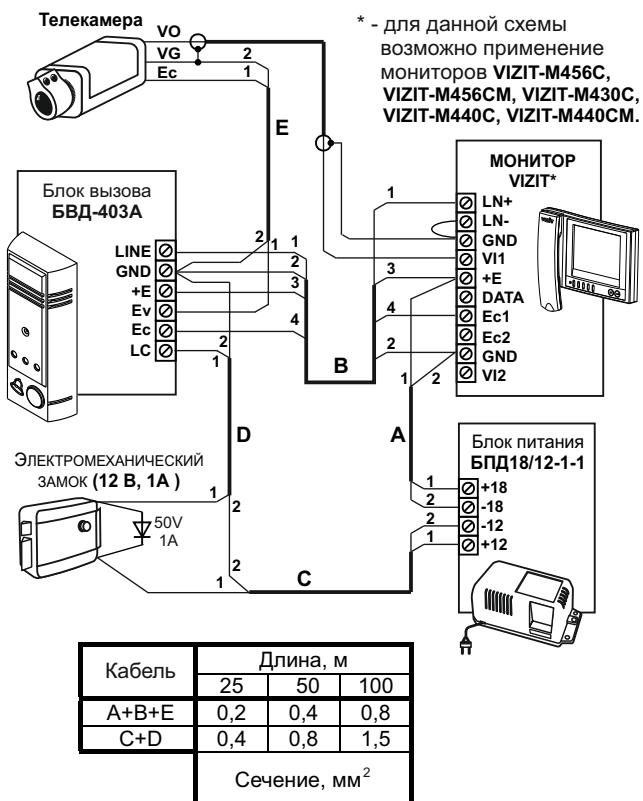
11



Кабель	Длина, м		
	25	50	100
A	0,2	0,4	0,8
B+C	0,4	0,8	1,5
Сечение, мм ²			

Рисунок 7 - Схема соединений БВД-403CPL с монитором VIZIT-M404CM и электромеханическим замком

8



Кабель	Длина, м		
	25	50	100
A+B+E	0,2	0,4	0,8
C+D	0,4	0,8	1,5
Сечение, мм ²			

Рисунок 8 - Схема соединений БВД-403А с внешней телекамерой, монитором VIZIT и электромеханическим замком

9