

Телекамера для домофона **VIZIT-C70** (в дальнейшем - телекамера) предназначена для использования в составе видеодомофонов **VIZIT** в качестве устройства видеонаблюдения.



Рисунок 1 - Внешний вид телекамеры

### УКАЗАНИЯ МЕР БЕЗОПАСНОСТИ

В телекамере нет напряжений выше **30 В**.

Не производите монтажные и ремонтные работы при включенной телекамере.

Не допускайте попадания на корпус жидких, химически активных веществ.

При очистке телекамеры отключите блок питания от сети и не используйте моющие средства.

### КОМПЛЕКТ ПОСТАВКИ



### ПОРЯДОК УСТАНОВКИ

**Устанавливайте блок в места, защищенные от:**

- ярких, направленных на блок источников света;
- прямого попадания дождя и снега.

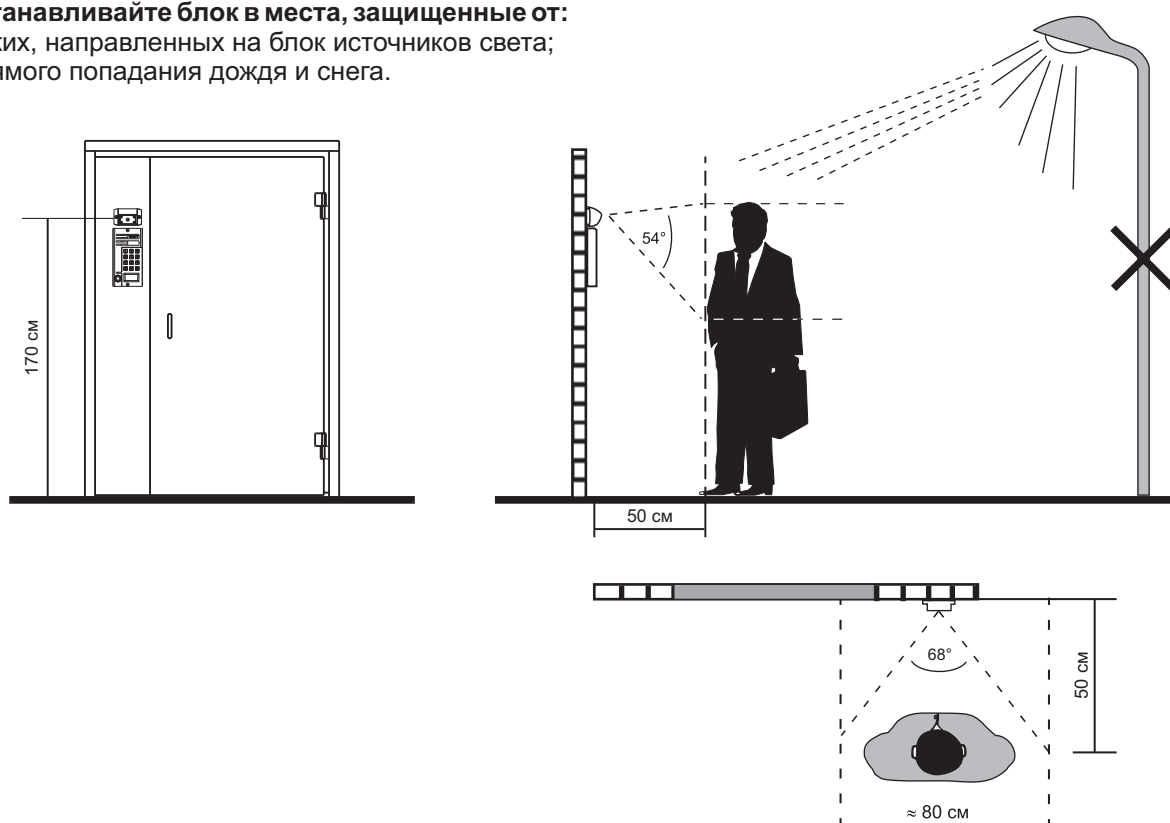
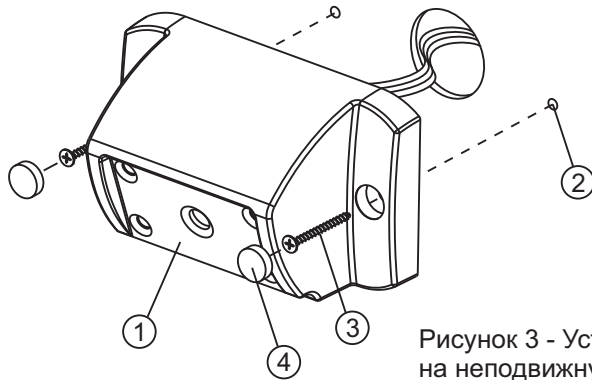


Рисунок 2 - Рекомендуемая высота установки и область обзора телекамеры

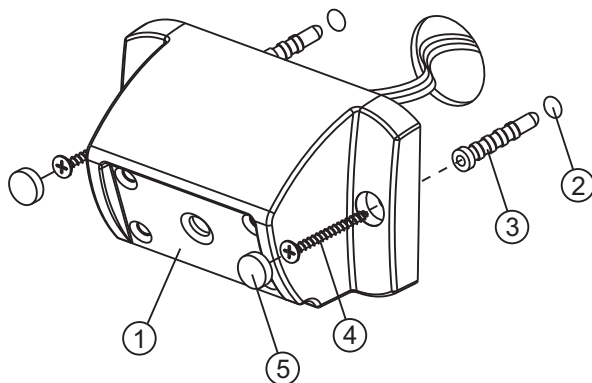
Для уменьшения вероятности появления помех на экране монитора рекомендуется выполнять линию видеосигнала коаксиальным кабелем РК-75.

Телекамера предназначена для установки на неподвижную часть входной двери и стену. Рекомендуется устанавливать над блоком вызова домофона.



- ① Телекамера VIZIT-C70
- ② Отверстие (x2) диаметром 2,5 мм
- ③ Саморез по металлу 3,5 x13 (x2) (не входят в комплект поставки)
- ④ Заглушка (x2)

Рисунок 3 - Установка телекамеры VIZIT-C70 на неподвижную часть входной двери



- ① Телекамера VIZIT-C70
- ② Отверстие (x2) диаметром 6 мм и глубиной 40 мм
- ③ Дюбель 6x40 (x2)\*
- ④ Шуруп - 4x40 (x2)\*
- ⑤ Заглушка (x2)

\* Дюбеля и шурупы не входят в комплект поставки

Рисунок 4 - Установка телекамеры VIZIT-C70 на стене

### ПОДКЛЮЧЕНИЕ

Назначение и цвет проводов соединительного кабеля телекамеры:

**Красный** - питание телекамеры (Ec);  
**чёрный** - общий провод (GND);  
**зелёный** - выход видео (VO).

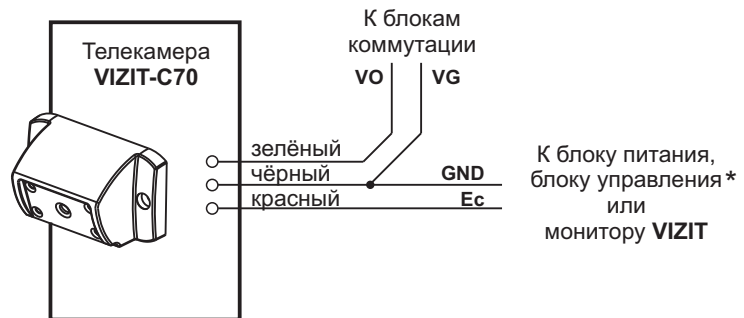


Рисунок 5 - Подключение VIZIT-C70

Для питания телекамеры допускается использовать:

- блоки управления VIZIT серии 300, 400;
- блоки питания БПД18/12-1-1, БПД24/12-1-1, 19w/14.4v/EU (12V/1.5A), 19w/14.4v/EU (18V/1.0A);
- мониторы VIZIT.

Цепи питания блоков соединяются в соответствии с таблицей:

Цепь VIZIT-C70	Наименование клемм			
	БУД*	БПД18/12-1-1	БПД24/12-1-1	монитор VIZIT
Ec	+E	+18V	+24V	Ec1 (Ec2)
GND	GND	-18V	GND	GND

\* - Блоки управления VIZIT серии 300, 400.

## ТЕХНИЧЕСКИЕ ПАРАМЕТРЫ

Напряжение питания постоянного тока, <b>В</b>	<b>12...30</b>
Потребляемая мощность, <b>Вт</b> , не более	<b>1,5</b>
Габаритные размеры, <b>мм</b> , не более:	
- ширина	<b>84</b>
- высота	<b>50</b>
- глубина	<b>40</b>
Масса, <b>кг</b> , не более:	<b>0,2</b>
Масса в упаковке, <b>кг</b> , не более:	<b>0,25</b>

Параметры телекамеры приведены в таблице 2.

Таблица 2

Параметры телекамеры	
Угол обзора по диагонали	90°
Система сканирования	CCIR
Система цветности	PAL
Разрешение	700 ТВЛ
Минимальная освещенность	0 Люкс (ИК подсветка включена, расстояние до объекта - 0,5 м)
Функция День - Ночь	Есть
Выходное напряжение	1 Vp-p на нагрузке 75 Ом

## УСЛОВИЯ ЭКСПЛУАТАЦИИ

Температура воздуха:	от <b>минус 30</b> до <b>плюс 45 °С</b>
Относительная влажность:	до <b>98%</b> при <b>25 °С</b>