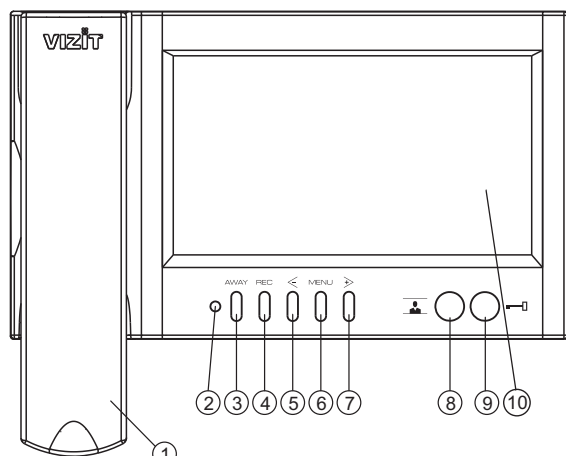


Монитор **VIZIT-M468MG, VIZIT-M468MS, VIZIT-M468MW** - двухканальный монитор цветного изображения системы цветности **PAL**, со встроенной памятью на 250 снимков чёрно-белого изображения. Предназначен для работы в составе видеодомофонов **VIZIT**.

Модели мониторов отличаются цветовым исполнением. Цвет корпуса и трубки в зависимости от наименования модели указан в таблице ниже:

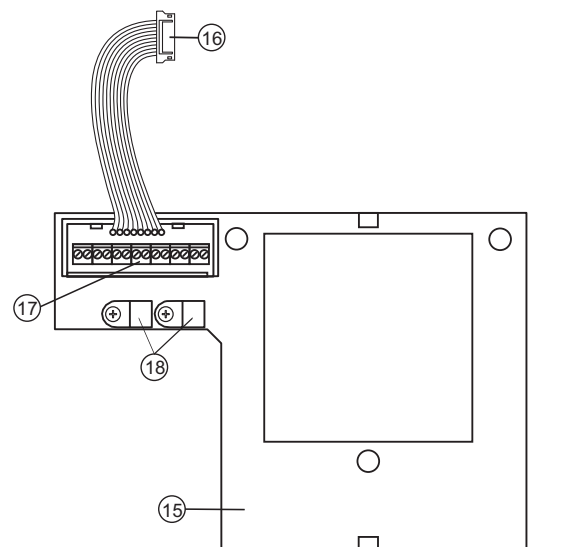
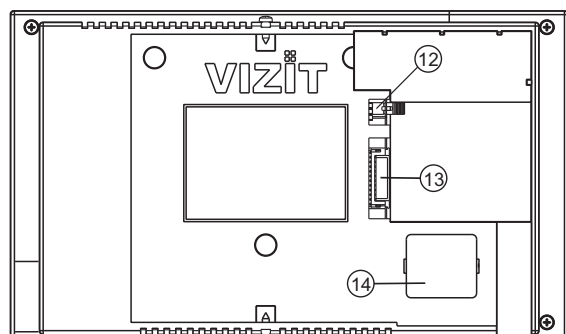
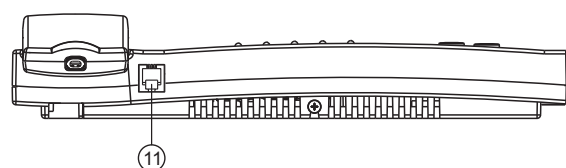
Наименование модели	Цвет корпуса	Цвет трубки
VIZIT-M468MG	тёмно-серый	серебристый
VIZIT-M468MS	серебристый	тёмно-серый
VIZIT-M468MW	белый	белый

ВНЕШНИЙ ВИД И ОРГАНЫ УПРАВЛЕНИЯ МОНИТОРА



- (1) Трубка переговорная.
- (2) Индикатор включения питания и режимов работы. Цвет свечения индикатора в зависимости от режимов работы указан в таблице ниже:

Цвет свечения индикатора	Режим AWAY	“Ночной” режим	Наличие непросмотренных снимков
Зелёный	Выкл.	Выкл.	х
Зелёный мигающий	Выкл.	Вкл.	х
Оранжевый	Вкл.	Выкл.	Нет
Зелёный / оранжевый	Вкл.	Выкл.	Есть
Красный / оранжевый	Вкл.	Вкл.	Нет
Красный / зелёный	Вкл.	Вкл.	Есть



Примечания.

1. Режим **AWAY** - автоматическая запись снимка во время вызова абонента.
2. “Ночной” режим - выключение акустического вызова абонента.
3. х - независимо от наличия непросмотренных кадров.
4. Индикатор мигает зелёным цветом при одновременных вызовах с разных линий. При этом включён экран монитора.
- (3) Кнопка **AWAY**: включение режима автоматической записи снимка при вызове абонента.
- (4) Кнопка **REC**: принудительная запись снимка в режиме видеомониторинга.
- (5) Кнопка **<** :
 - вход в режим просмотра записанных снимков;
 - выбор записанных снимков при просмотре и изменение значения выбранной настройки в **МЕНЮ**.
- (6) Кнопка **MENU**: вход в экранное **МЕНЮ**.
- (7) Кнопка **>** :
 - вызов консьержа;
 - активация (видеоконтроль и связь по инициативе абонента) подключённых к монитору блоков вызова на 1 абонента;
 - включение интеркома (внутренней связи) между мониторами, подключёнными к блоку коммутации БКМ-443;
 - выбор записанных снимков при просмотре;
 - изменение значения выбранной настройки в **МЕНЮ**.
- (8) Кнопка **👤** : включение видеомониторинга, “ночного” режима.
- (9) Кнопка **🔒** : отпирание замка.
- (10) 7” TFT дисплей.
- (11) Разъём для подключения трубки.
- (12) Переключатель **EQV./HS**. Устанавливается в положение **HS**, если к монитору подключается дополнительное устройство квартирное переговорное (в дальнейшем - УКП), и в положение **EQV.**, если УКП не подключается.
- (13) Соединительная вилка монитора.
- (14) Крышка батарейного отсека.
- (15) Основание монитора (крепится к монитору двумя шурупами 2.9x9.5 при транспортировке).
- (16) Соединительная розетка (подключается к вилке монитора при установке).
- (17) Клеммы / терминалы для подключения монитора к блокам видеодомофона.
- (18) Хомуты для крепления кабелей.

КОМПЛЕКТ ПОСТАВКИ



УКАЗАНИЯ МЕР БЕЗОПАСНОСТИ

ВНИМАНИЕ! В мониторе нет напряжений выше 27В.

- Не допускайте попадания на корпус жидких, химически активных веществ.
- При очистке монитора отключите его от сети и не используйте моющие средства.

Запрещается

- производить монтажные и ремонтные работы при включенном питании
- производить ремонт вне специализированных сервисных организаций

ФУНКЦИИ

- Цветной 7" TFT LCD, разрешение 800 x 480
- Энергонезависимая память на 250 снимков чёрно-белого изображения
- Возможность подключения к монитору трёх блоков вызова (в дальнейшем - БВД), кнопки "Звонок" и дополнительной телекамеры при использовании блока коммутации БКМ-443
- Возможность подключения к монитору двух БВД, кнопки "Звонок" и дополнительного устройства квартирного переговорного (в дальнейшем - УКП) VIZIT при работе без блока коммутации монитора
- Вызов и дуплексная связь между абонентом и посетителем
- Формирование сигнала отпираания замка, питание и управление электромеханическим замком или защёлкой
- Видеоконтроль обстановки перед телекамерами
- Активация БВД на 1 абонента: видеоконтроль и связь между абонентом и посетителем по инициативе абонента
- Интерком (внутренняя связь) между мониторами, подключёнными к блоку коммутации **БКМ-443**
- Экранное МЕНЮ
- Выбор сигнала вызова (один из четырёх возможных) для каждого БВД и кнопки "Звонок"
- Регулировка громкости вызова (3 уровня)
- Возможность отключения звукового сигнала вызова - "ночной" режим
- Регулировка яркости и насыщенности цветного изображения для каждого БВД и дополнительной телекамеры
- Энергонезависимые встроенные часы
- Светодиодная индикация режимов работы

Перечень устройств, подключаемых к монитору

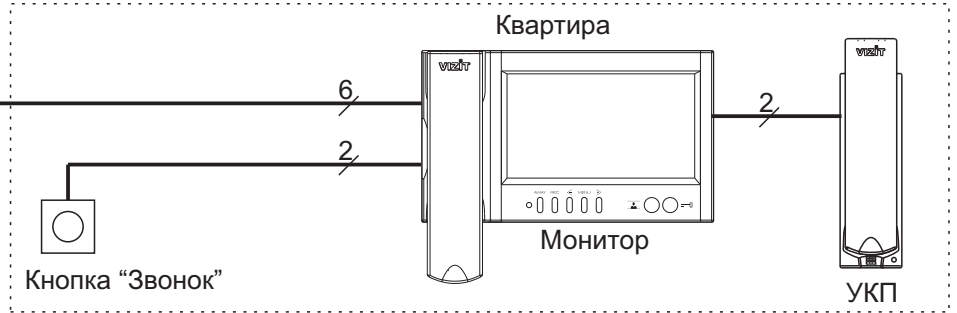
- Все модификации перечисленных блоков вызова малоабонентских видеодомофонов **VIZIT: БВД-403, -405, -410, -411.**
- Блоки коммутации и разветвители видеосигнала из состава многоабонентских видеодомофонов **VIZIT: БК-4М, -4MV, -4MVE, -4AV, -10, -30М, -100М, PBC-4, PBC-4М, PBE-4.**
- Блок коммутации **БКМ-443** (модификация без встроенного источника питания), **БКМ-443S** (модификация со встроенным источником питания).
- Все модели устройств квартирных переговорных **VIZIT**, кроме **УКП-12-1.**
- Электромеханические замки и защёлки (12В, 0.6Амакс.), механизм которых разблокируется на время подачи напряжения на катушку замка / защёлки. Рекомендуется использовать электромеханическую защёлку **54N412F** (<http://www.vizit-group.com/ru/production1/>).
- Блоки питания: **БПД18/12-1-1, БПД24/12-1-1, БПД18/12-3-1, 19w/14.4v/EU (18V/1.0A).**

ПРИМЕРЫ КОНФИГУРАЦИИ В СОСТАВЕ ВИДЕОДОМОФОНА

Монитор в составе многоабонентского видеодомофона. Кнопка “Звонок” на входе в квартиру и УКП.

Вход в подъезд
Линия связи и видеосигнала
многоабонентского видеодомофона

Монитор питается от группового
источника питания



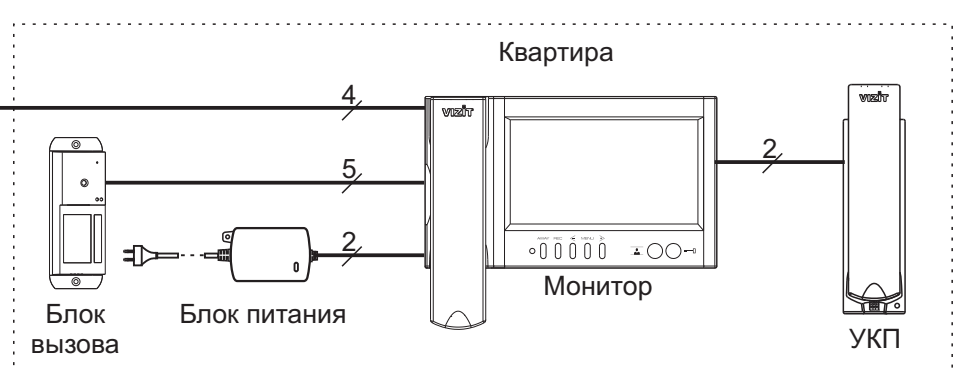
Монитор в составе многоабонентского видеодомофона. Телекамера и кнопка “Звонок” на входе в квартиру и УКП.

Вход в подъезд
Линия связи и видеосигнала
многоабонентского видеодомофона



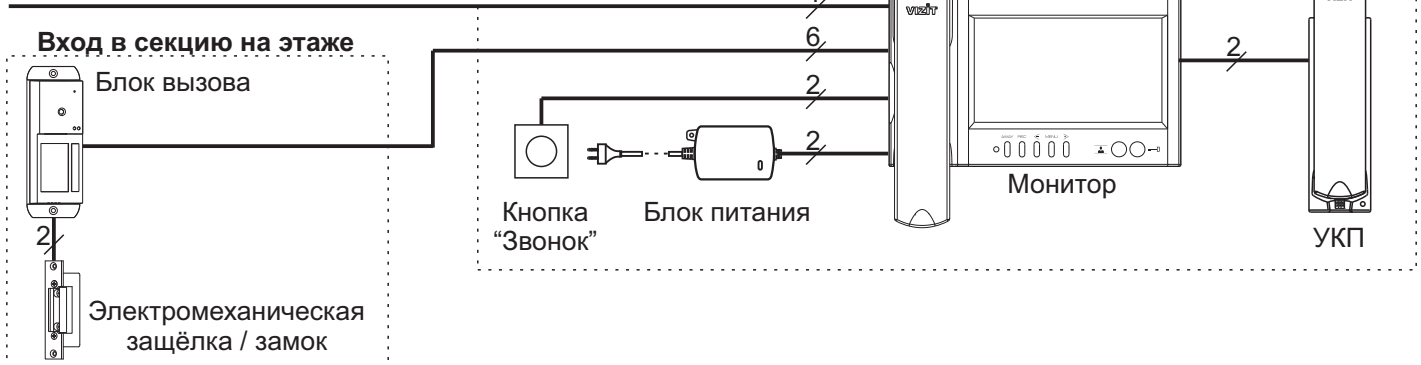
Монитор в составе многоабонентского видеодомофона. Блок вызова на 1 абонента на входе в квартиру и УКП.

Вход в подъезд
Линия связи и видеосигнала
многоабонентского видеодомофона

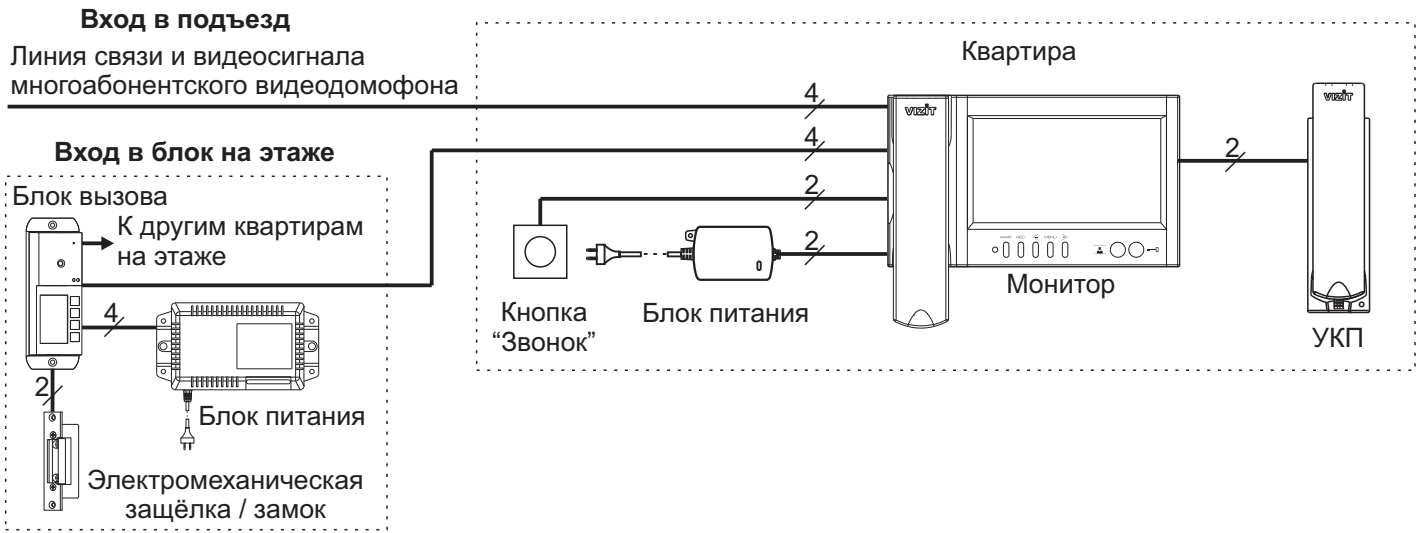


Монитор в составе многоабонентского видеодомофона. Блок вызова на 1 абонента на входе в секцию, кнопка “Звонок” на входе в квартиру и УКП.

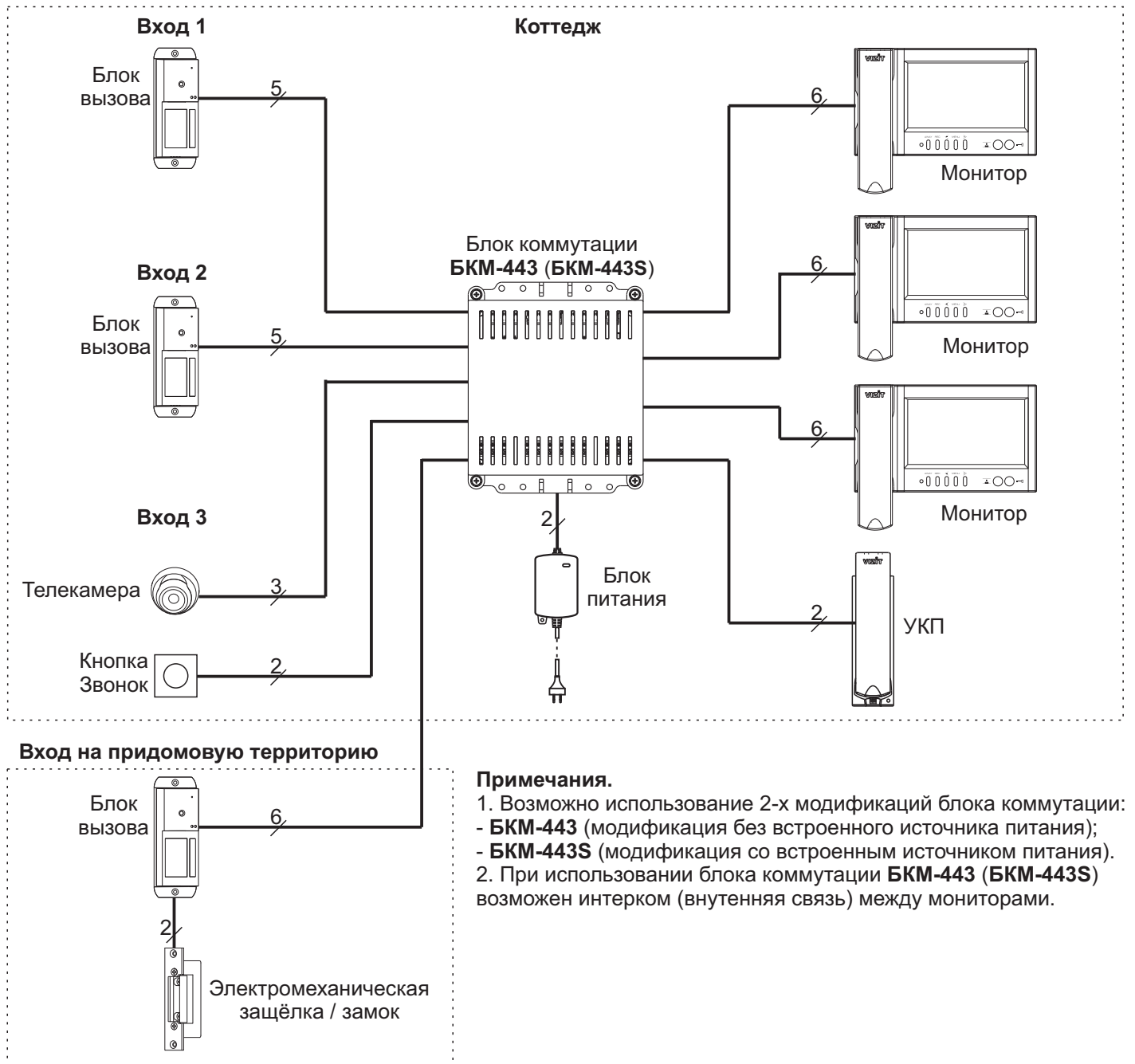
Вход в подъезд
Линия связи и видеосигнала
многоабонентского видеодомофона



**Монитор в составе многоабонентского видеодомофона.
Малоабонентский блок вызова на входе в секцию, кнопка “Звонок” на входе в квартиру и УКП.**



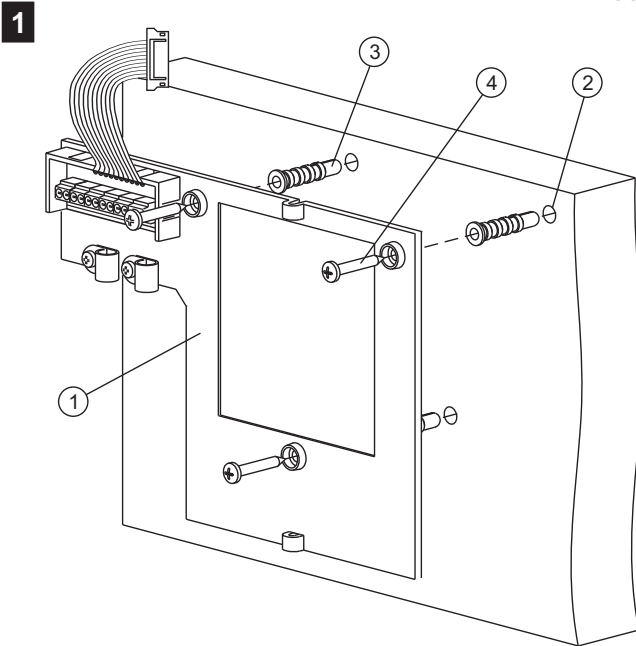
Три монитора в коттедже с тремя входами и входом на придомовую территорию



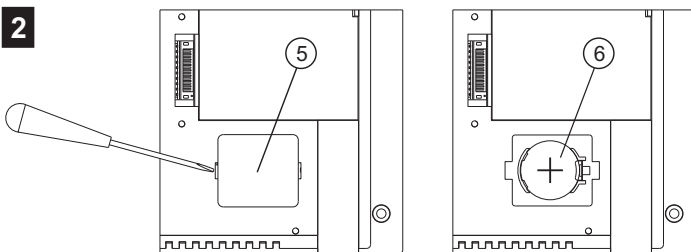
Примечания.

1. Возможно использование 2-х модификаций блока коммутации:
- БКМ-443 (модификация без встроенного источника питания);
- БКМ-443S (модификация со встроенным источником питания).
2. При использовании блока коммутации БКМ-443 (БКМ-443S) возможен интерком (внутренняя связь) между мониторами.

ПОРЯДОК УСТАНОВКИ



- Выберите место установки монитора. Рекомендуемая высота установки - 150 см от пола до центра монитора.
- Снимите основание ① с монитора. Для этого открутите два шурупа 2.9x9.5, крепящих основание и монитор.
- Разметьте 3 отверстия ② для крепления основания на стену. Используйте основание как шаблон.
- Просверлите в стене отверстия диаметром 6 мм, глубиной 30 мм.
- Установите в отверстия дюбели 6x30 ③ из комплекта поставки.
- Закрепите основание монитора на стене, используя шурупы 3.5x25 ④ из комплекта поставки.

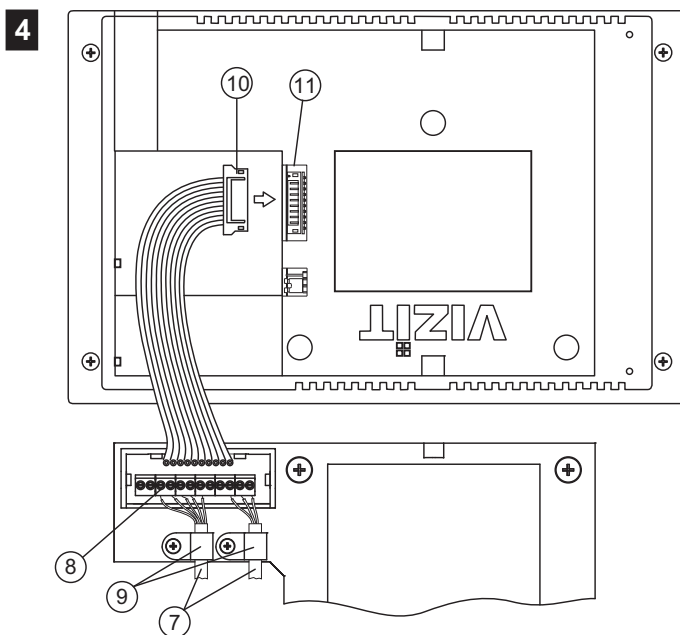


- Снимите крышку батарейного отсека ⑤.
- Установите элемент питания CR2032 ⑥ с соблюдением полярности.
- Установите крышку на место.

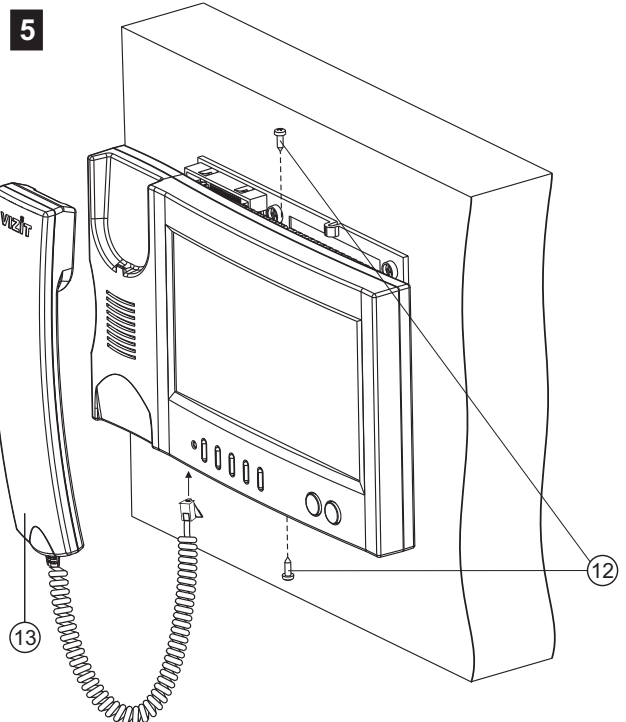


Установите перемычку **EQV./HS** в соответствующее положение:

- положение HS, если к монитору подключено дополнительное УКП;
- положение EQV., если УКП не подключено.



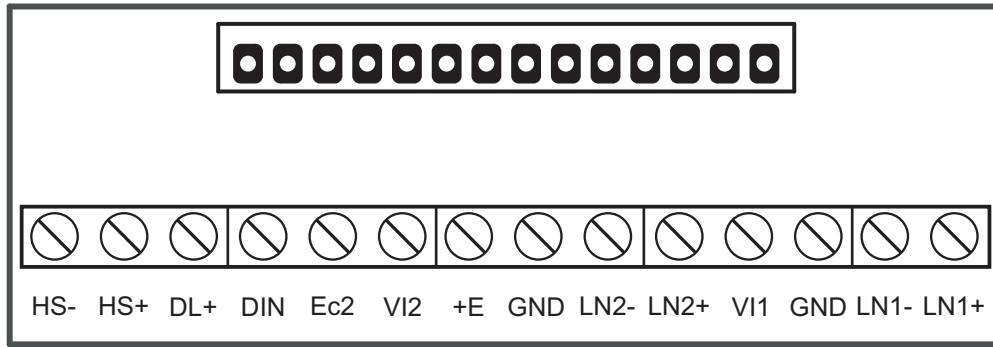
- Подключите соединительные кабели ⑦ к клеммам ⑧ в соответствии со схемами, приведенными в разделе **ПРИМЕРЫ СХЕМ СОЕДИНЕНИЯ**.
- Закрепите кабели хомутами ⑨.
- Подключите розетку ⑩ к вилке ⑪ монитора.



- Закрепите монитор на основании, используя шурупы 2.9x9.5 ⑫.
- Подключите трубку ⑬ к монитору.

ПОДКЛЮЧЕНИЕ МОНИТОРА

Соединительные кабели подключаются к клеммам платы, расположенной на основании монитора.



Наименование клеммы / цепи	Назначение
LN1 + LN1 -	Линия связи монитора и блока вызова 1
GND	Общий провод
VI1	Вход видеосигнала от телекамеры 1
LN2 + LN2 -	Линия связи монитора и блока вызова 2
GND	Общий провод
+E	Питание монитора
VI2	Вход видеосигнала от телекамеры 2
Ec2	Питание телекамеры 2
DIN	Данные между монитором и БКМ-443 или подключение контакта кнопки “Звонок”
DL+	Питание электромеханического замка / защёлки
HS+ HS-	Подключение дополнительного УКП или монитора

Расположение клемм, назначение и наименование цепей

Подключение монитора производится в соответствии со схемами, приведенными в разделе **ПРИМЕРЫ СХЕМ СОЕДИНЕНИЙ**.

Примечание. При использовании блока коммутации монитора кнопка “Звонок” и дополнительное УКП не могут быть подключены к монитору.

Требования к соединительным линиям указаны в инструкциях блока коммутации БКМ-443, блоков вызова, блоков управления **VIZIT**.

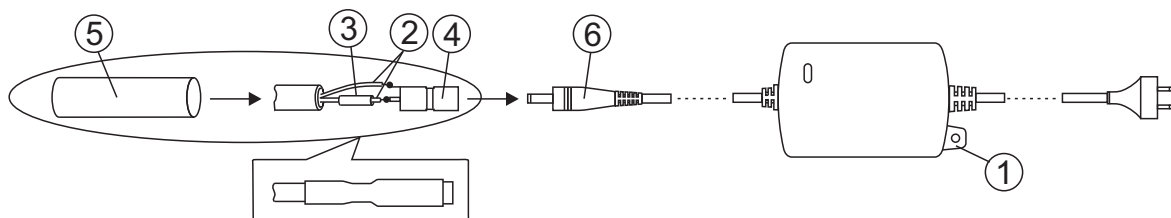
Для питания монитора следует использовать один из перечисленных блоков питания:

БПД18/12-1-1, БПД24/12-1-1, БПД18/12-3-1, 19w/14.4v/EU (18V/1.0A).

Клеммы монитора и блоков питания соединяются в соответствии с таблицей:

Наименование клемм			
Монитор	БПД18/12-1-1	БПД24/12-1-1	БПД18/12-3-1
+E	+18V	+24V	+E
GND	-18V	GND	GND

Процедура подключения блока питания 19w/14.4v/EU (18V/1.0A)



1. Расположите блок в любом удобном месте внутри помещения. При необходимости, закрепите блок на стене, используя проушину (1). Крепёжные элементы не поставляются.
2. Проложите 2-проводный кабель нужной длины для соединения гнезда (4) из комплекта блока и клемм **+E** и **GND** монитора.
3. Зачистите концы проводников кабеля.
4. Подключите проводники к клеммам **+E** и **GND** монитора.
5. Подключите проводники (2) кабеля к гнезду (4) методом пайки. Цепь **+E** подключается к центральному контакту гнезда, цепь **GND** – к боковому контакту. Предварительно наденьте термоусадочную трубку (3) на проводник, подключаемый к центральному контакту гнезда (4).
6. Наденьте термоусадочную трубку (3) на центральный контакт гнезда и усадите её, равномерно нагревая зажигалкой или спичкой по направлению от середины к краям и не допуская пережигания трубки и проводника.
7. Наденьте термоусадочную трубку (5) на гнездо и кабель. Усадите её, как указано в пункте 6.
8. Подключите гнездо к выходному разъёму (6) блока.

ПРИМЕРЫ СХЕМ СОЕДИНЕНИЯ

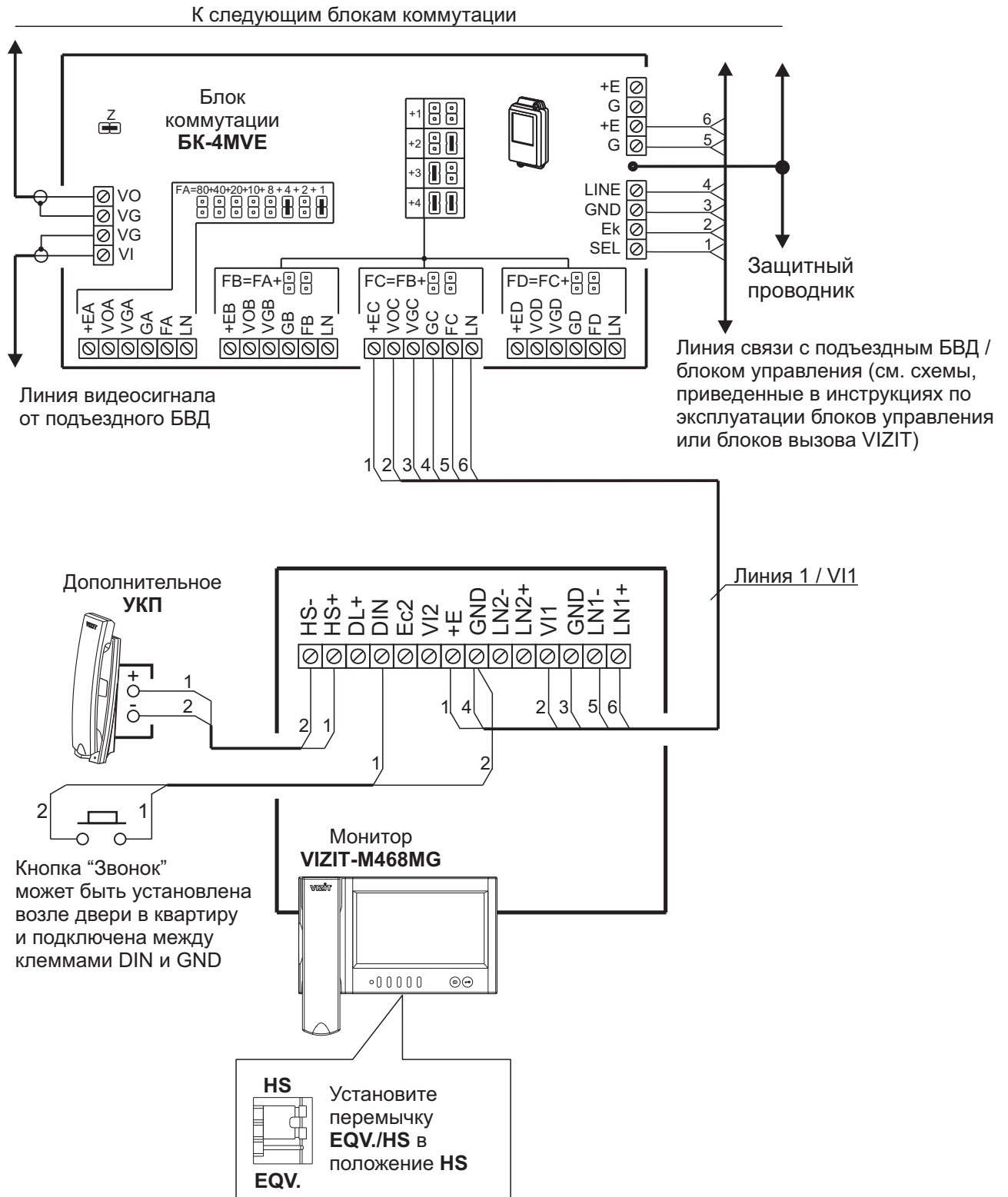


Схема соединений монитора с блоком коммутации подъездного / многоабонентского видеодомофона, дополнительным УКП и кнопкой "Звонок". Питание монитора обеспечивается от группового блока питания.

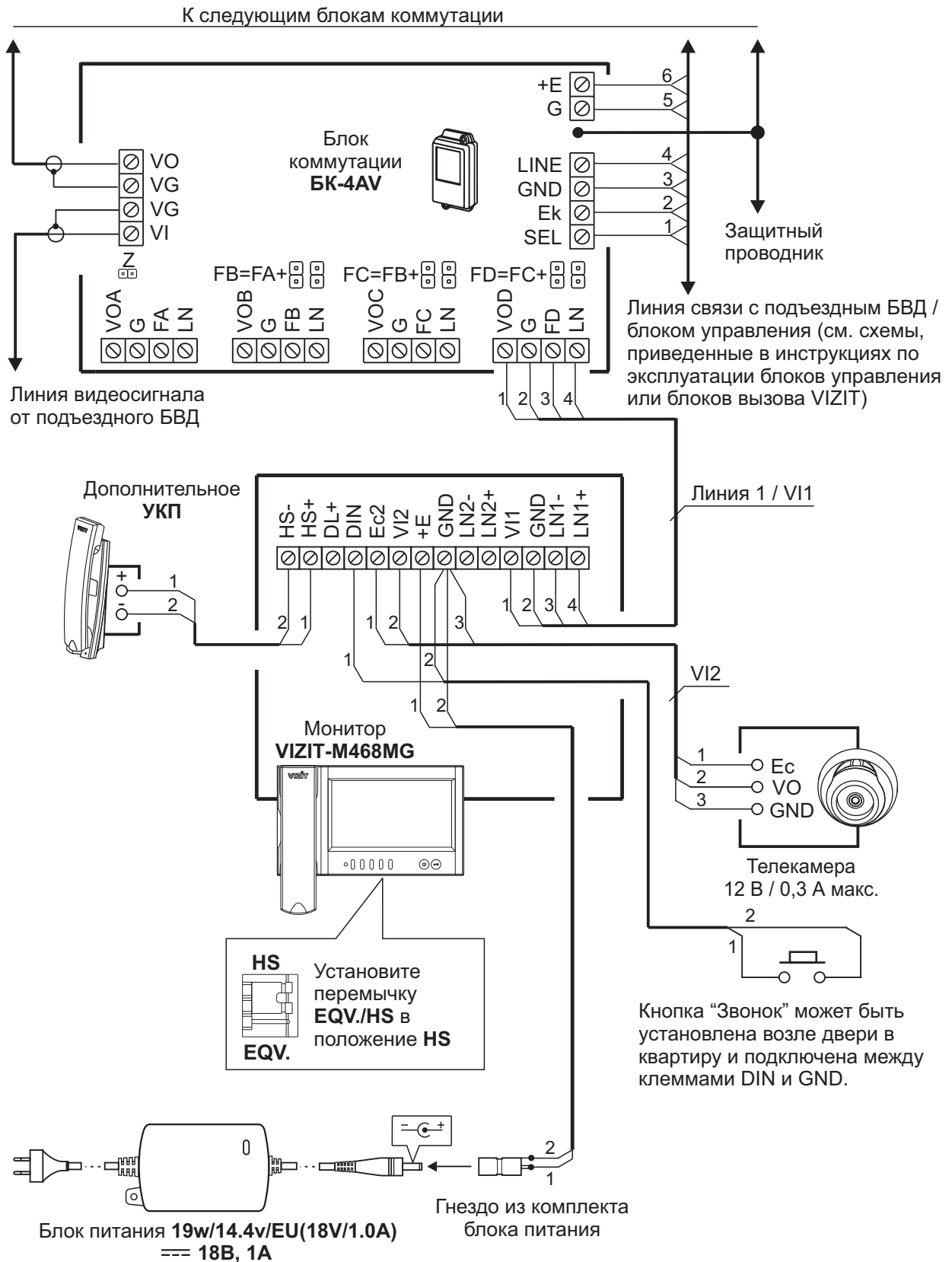


Схема соединений монитора с блоком коммутации подъездного / многоабонентского видеодомофона, дополнительным УКП, телекамерой и кнопкой "Звонок"

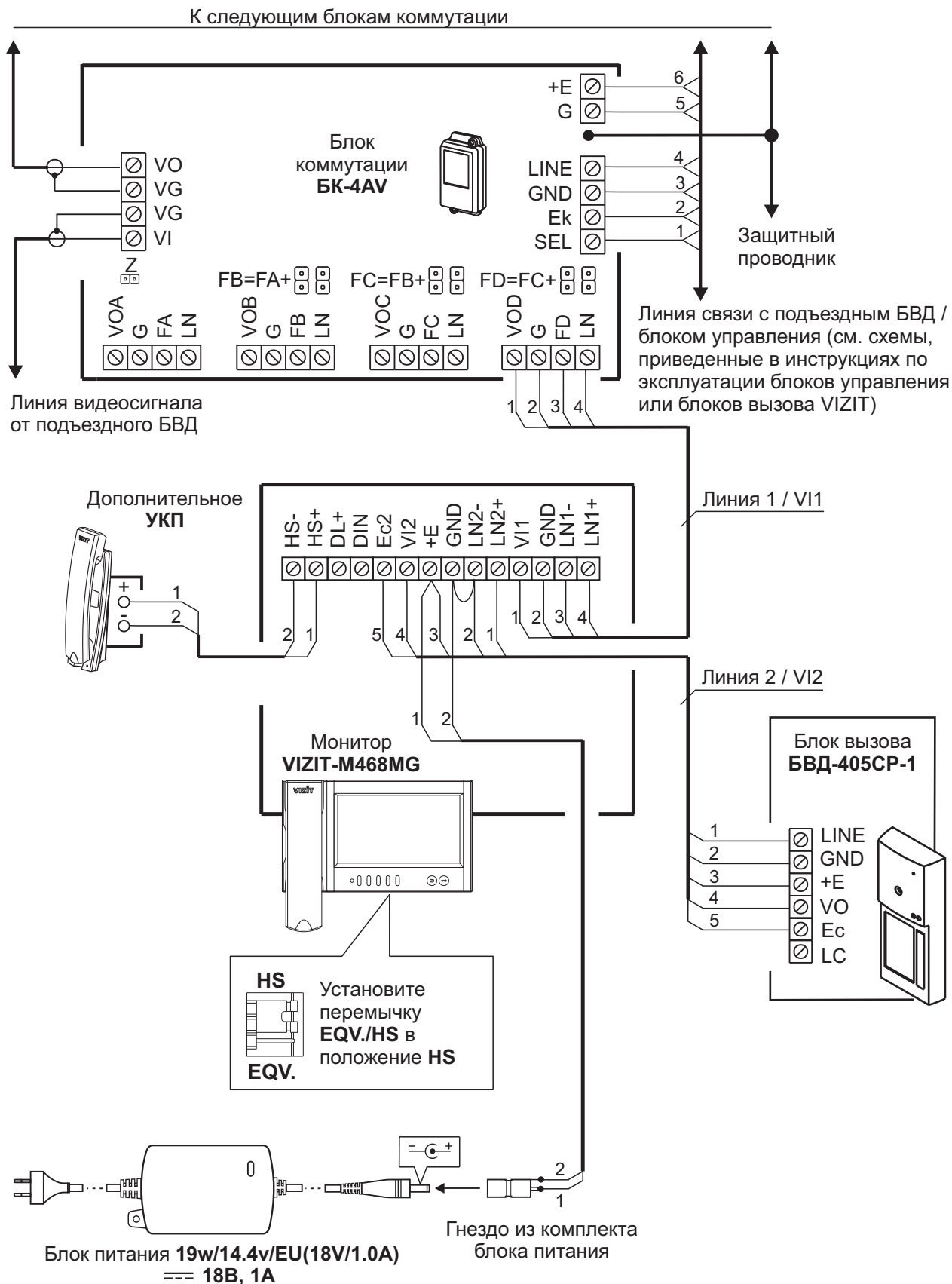


Схема соединений монитора с блоком коммутации подъездного / многоабонентского видеодомофона, блоком вызова на 1 абонента и дополнительным УКП

К следующим блокам коммутации

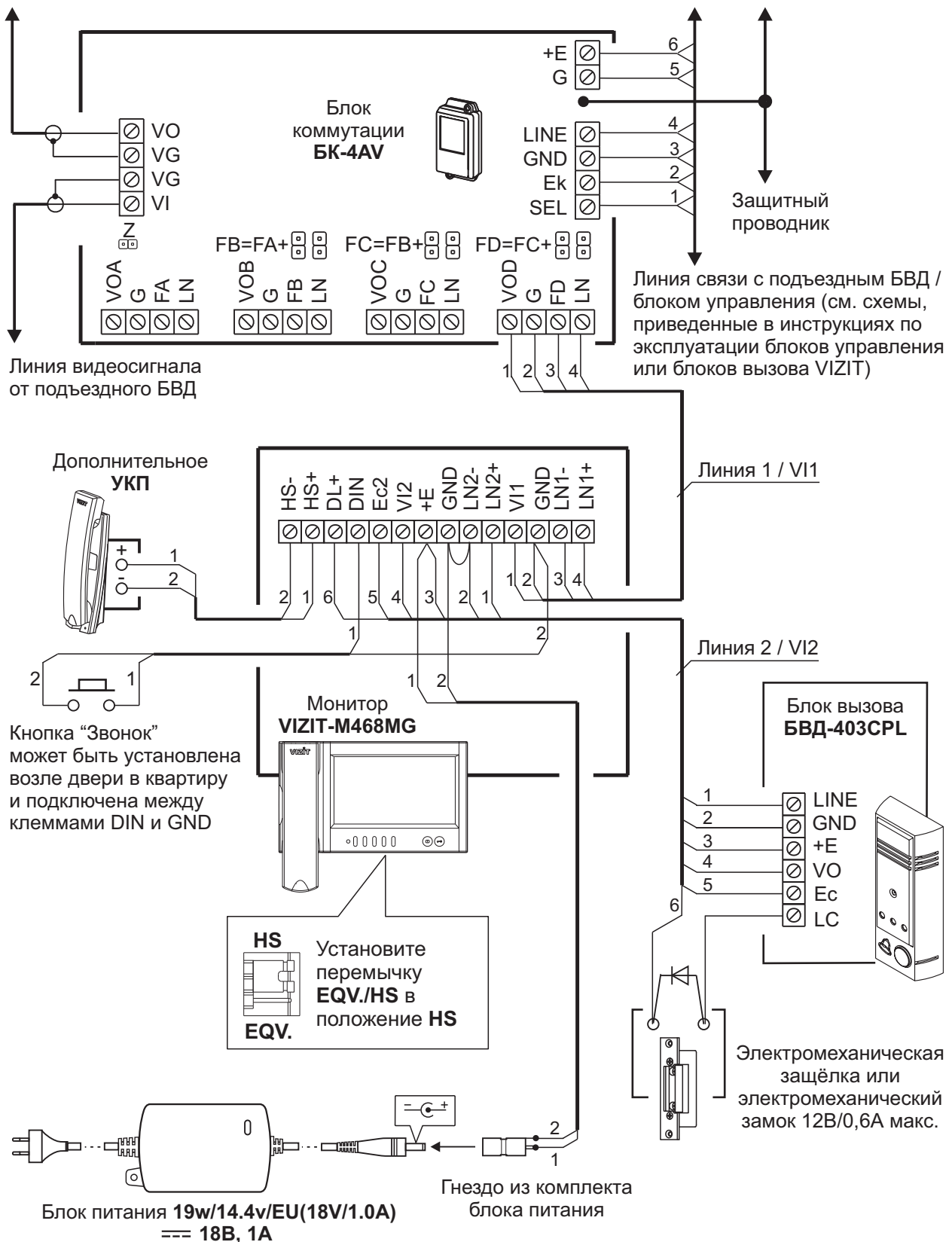


Схема соединений монитора с блоком коммутации подъездного / многоабонентского видеодомофона, блоком вызова на 1 абонента, дополнительным УКП и кнопкой "Звонок"

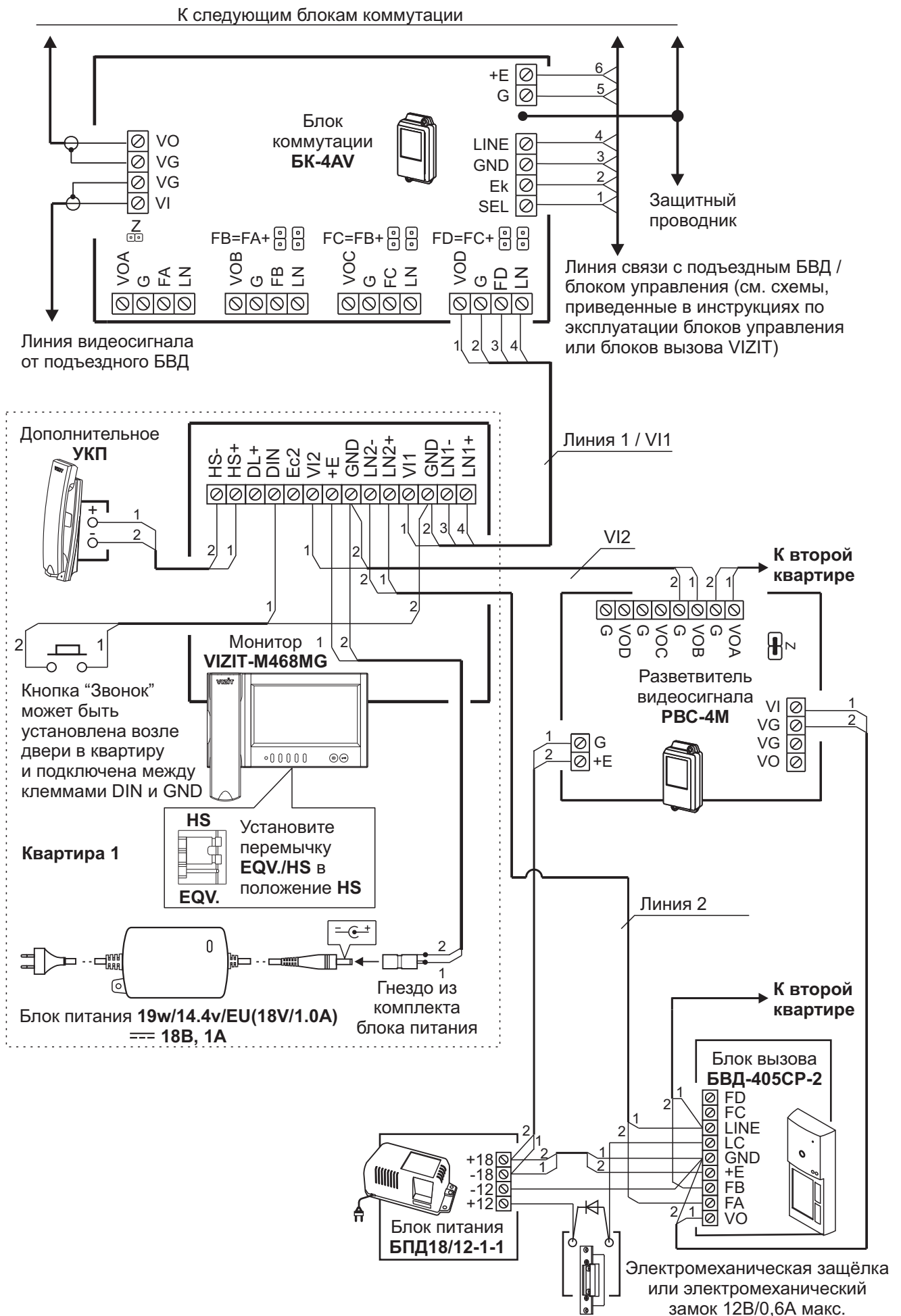


Схема соединений монитора с блоком коммутации подъездного / многоабонентского видеодомофона, малоабонентским блоком вызова и кнопкой "Звонок"

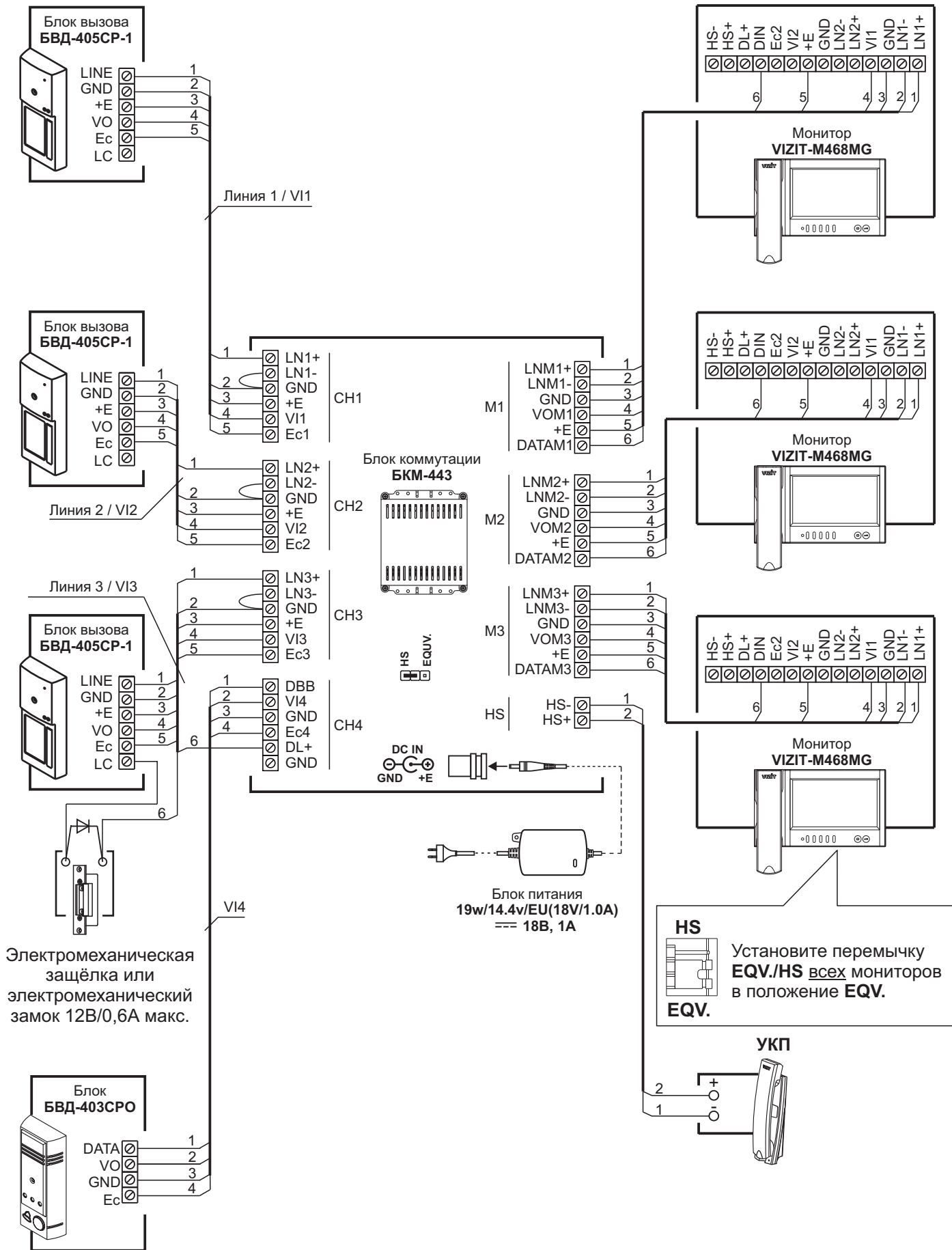

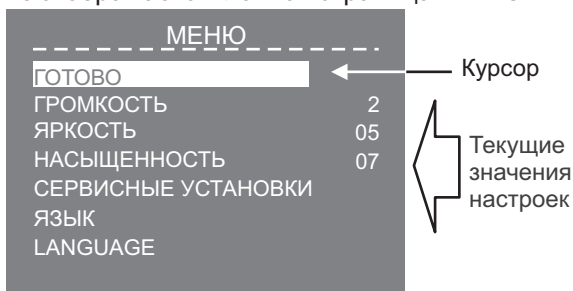


Схема соединений 3-х мониторов и УКП с блоком коммутации БКМ-443, тремя блоками вызова БВД-405СР-1 и блоком БВД-403СРО (телекамера + кнопка “Звонок”)

НАСТРОЙКА

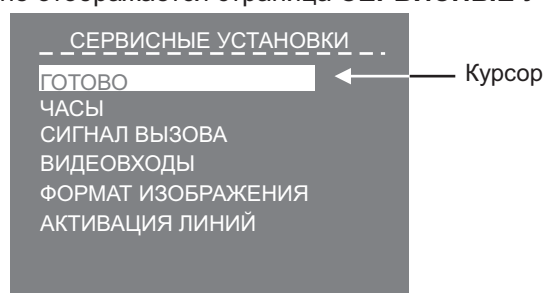
Перед включением монитора проверьте правильность монтажа, отсутствие замыканий между подключенными цепями.

- **Включите блок питания или блок коммутации монитора.** Индикатор включения питания и режимов работы светится зелёным цветом.
Примечание. В случае если используется блок коммутации монитора, тогда монитор готов к работе через 20 секунд после включения питания.
- **Выберите любой из источников изображения** (телекамера блока вызова, наружная телекамера), подключённых к монитору. Выбор производится последовательными нажатиями кнопки , пока на экране не появится обстановка перед телекамерой устройства.
- **Нажмите кнопку MENU.** На экране отображается главная страница МЕНЮ.

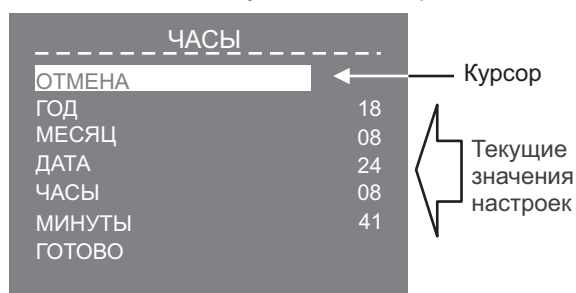


Для выбора настройки перемещайте курсор по пунктам МЕНЮ нажатиями кнопки \leftarrow или \rightarrow .

- **Установите громкость вызова.**
Примечание. Громкость вызова устанавливается одинаковой для всех подключённых устройств (блок вызова, кнопка “Звонок”). Изменение громкости для одного из устройств автоматически меняет громкость вызова и для остальных устройств.
 - Переместите курсор на пункт **ГРОМКОСТЬ** и нажмите кнопку **MENU**, курсор перемещается на текущее значение.
 - Нажатием кнопок \leftarrow или \rightarrow измените текущее значение. После каждого из нажатий звучит тестовый сигнал, соответствующий установленному уровню громкости звука вызова.
 - После установки громкости вызова нажмите кнопку **MENU**. Курсор перемещается на пункт **ГРОМКОСТЬ**.
- **При необходимости, измените язык МЕНЮ с русского на английский.**
Переместите курсор на пункт **LANGUAGE** и нажмите кнопку **MENU**.
- **Выполните СЕРВИСНЫЕ УСТАНОВКИ.** Переместите курсор на пункт **СЕРВИСНЫЕ УСТАНОВКИ** и нажмите кнопку **MENU**. На экране отображается страница **СЕРВИСНЫЕ УСТАНОВКИ**.

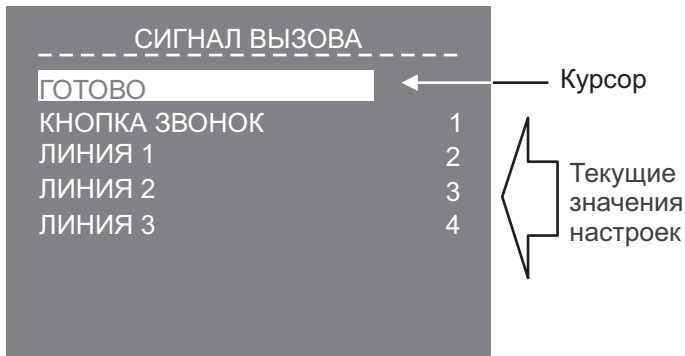


- **Установите дату и текущее время.**
 - Переместите курсор на пункт **ЧАСЫ**. Нажмите кнопку **MENU**. На экране появляется страница **ЧАСЫ**.

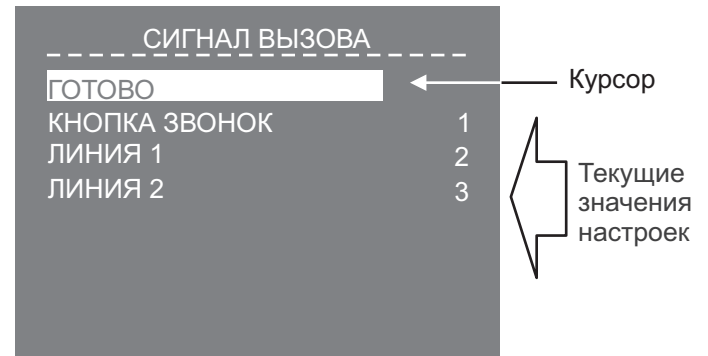


- Выберите пункт кнопками \leftarrow или \rightarrow и нажмите **MENU**, курсор перемещается на текущие значения.
- Установите требуемое значение кнопками \leftarrow или \rightarrow и нажмите **MENU**. Курсор возвращается на пункт МЕНЮ.
- Для выхода в страницу **СЕРВИСНЫЕ УСТАНОВКИ** переместите курсор на пункт **ГОТОВО** и нажмите кнопку **MENU**.

- **Установите сигнал вызова** (1 из 4 возможных) для каждого из подключённых устройств.
 - Переместите курсор на пункт **СИГНАЛ ВЫЗОВА**. Нажмите кнопку **MENU**. На экране отображается страница **СИГНАЛ ВЫЗОВА**.



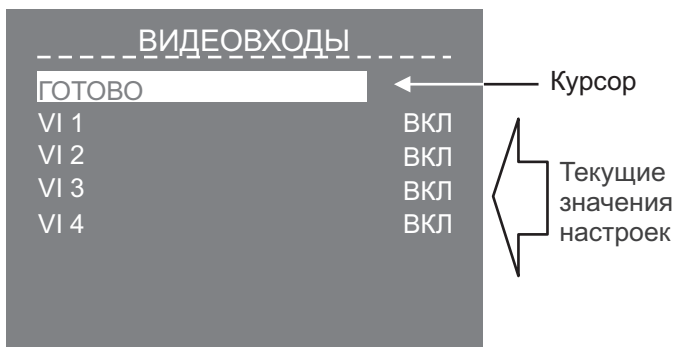
Вид страницы при подключении монитора к блоку коммутации БКМ-443



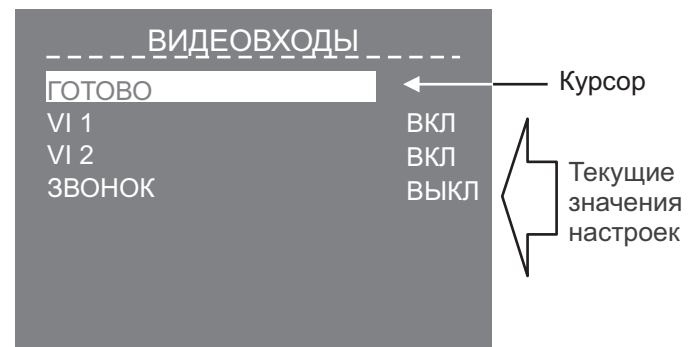
Вид страницы при подключении монитора без блока коммутации БКМ-443

Примечание. Количество и нумерация Линий зависит от того, используется ли монитор с блоком коммутации монитора или без блока коммутации. Соответствие номеров Линий и подключённых к монитору устройств (блок вызова, наружная телекамера) показано на схемах в разделе **ПРИМЕРЫ СХЕМ СОЕДИНЕНИЙ**.

- Переместите курсор на пункт **КНОПКА ЗВОНОК**, если кнопка подключена к монитору или блоку коммутации. Если кнопка не подключена, тогда переместите курсор на пункт **ЛИНИЯ 1**.
 - Нажмите кнопку **MENU**, курсор перемещается на текущее значение настройки.
 - Нажатием кнопок \leftarrow или \rightarrow измените текущее значение. После каждого нажатия звучит сигнал, соответствующий установленному значению. После выбора вызывной мелодии нажмите кнопку **MENU**. Курсор перемещается на выбранный пункт страницы.
 - Аналогично, установите сигнал вызова для каждого из подключённых устройств.
 - Для выхода в страницу **СЕРВИСНЫЕ УСТАНОВКИ** переместите курсор на пункт **ГОТОВО** и нажмите кнопку **MENU**.
- **Выключите из просмотра неподключенные видеовходы, а также выберите источник изображения / видеосигнала, который будет отображаться на экране монитора при нажатии кнопки “Звонок”.**
 - Переместите курсор на пункт **ВИДЕОВХОДЫ**. Нажмите кнопку **MENU**. На экране отображается страница **ВИДЕОВХОДЫ**.




Вид страницы при подключении монитора к блоку коммутации БКМ-443

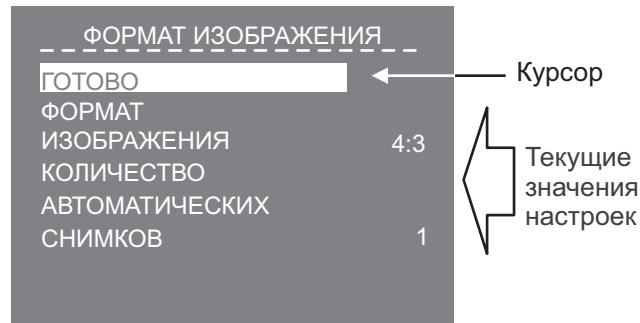


Вид страницы при подключении монитора без блока коммутации БКМ-443

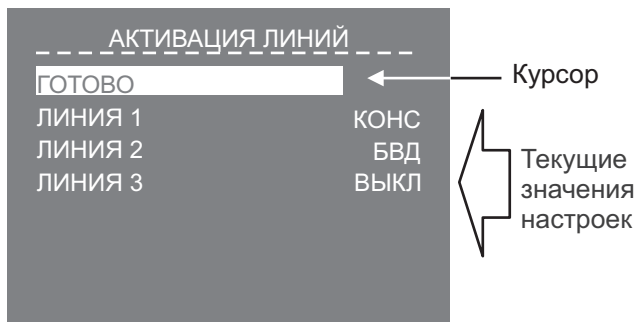
Примечание. Количество и нумерация видеовходов зависит от того, используется ли монитор с блоком коммутации монитора или без блока коммутации. Соответствие номеров видеовходов и подключённых к монитору устройств показано на схемах в разделе **ПРИМЕРЫ СХЕМ СОЕДИНЕНИЙ**. По умолчанию все видеовходы включены.

- Для выключения какого-либо видеовхода переместите курсор на соответствующий пункт и нажмите кнопку **MENU**. При необходимости включения, нажмите повторно кнопку **MENU**.
- В случае работы без блока коммутации монитора и подключения кнопки “Звонок” переместите курсор на пункт **ЗВОНОК**.
- Нажмите кнопку **MENU**, курсор перемещается на текущее значение настройки.
- Нажатием кнопок \leftarrow или \rightarrow измените текущее значение и нажмите кнопку **MENU**, курсор перемещается на пункт **ЗВОНОК**.
- Для выхода в страницу **СЕРВИСНЫЕ УСТАНОВКИ** переместите курсор на пункт **ГОТОВО** и нажмите кнопку **MENU**.

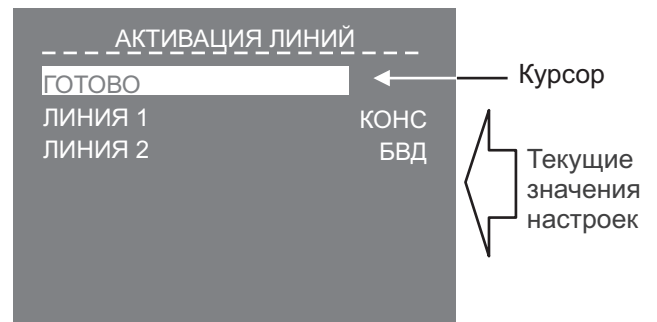
- Установите нужный формат изображения (4 : 3, 14 : 9 или 16 : 9), а также количество (1, 2 или 3) снимков, выполняемых монитором в режиме AWAY (автоматическая запись кадра во время вызова абонента).
Примечание. Формат изображения устанавливается для каждого из подключённых к монитору устройств (телекамера блока вызова, наружная телекамера). Перед входом в МЕНЮ выберите источник изображения: нажимайте последовательно кнопку , пока на экране не появится обстановка перед телекамерой нужного устройства. Затем войдите в страницу **СЕРВИСНЫЕ УСТАНОВКИ** как описано выше.
- Переместите курсор на пункт **ФОРМАТ ИЗОБРАЖЕНИЯ**. Нажмите кнопку **MENU**. На экране отображается страница **ФОРМАТ ИЗОБРАЖЕНИЯ**.



- Переместите курсор на соответствующий пункт.
 - Нажмите кнопку **MENU**, курсор перемещается на текущее значение настройки.
 - Нажатием кнопок \leftarrow или \rightarrow измените текущее значение и нажмите кнопку **MENU**, курсор перемещается на выбранный пункт.
 - Для выхода в страницу **СЕРВИСНЫЕ УСТАНОВКИ** переместите курсор на пункт **ГОТОВО** и нажмите кнопку **MENU**.
- Установите возможность вызова консьержа и активации (видеоконтроль и связь по инициативе абонента) блоков вызова на 1 абонента.
 - Переместите курсор на пункт **АКТИВАЦИЯ ЛИНИЙ**. Нажмите кнопку **MENU**. На экране отображается страница **АКТИВАЦИЯ ЛИНИЙ**.



Вид страницы при подключении монитора к блоку коммутации БКМ-443




Вид страницы при подключении монитора без блока коммутации БКМ-443

Примечания.

1. Для каждой из подключённых Линий доступны три установки:
 - **КОНС** - вызов консьержа, в случае использования пульта консьержа в составе многоабонентского видеодомофона VIZIT;
 - **БВД** - активация (видеоконтроль и связь по инициативе абонента) блоков вызова на 1 абонента;
 - **ВЫКЛ** - устанавливается, если в составе многоабонентского видеодомофона не используется пульт консьержа и к соответствующей Линии не подключён блок вызова на 1 абонента.
 2. Количество и нумерация Линий зависит от того, используется ли монитор с блоком коммутации монитора или без блока коммутации. Соответствие номеров Линий и подключённых к монитору устройств показано на схемах в разделе **ПРИМЕРЫ СХЕМ СОЕДИНЕНИЙ**.
- Переместите курсор на пункт **ЛИНИЯ 1**.
 - Нажмите кнопку **MENU**, курсор перемещается на текущее значение настройки.
 - Нажатием кнопок \leftarrow или \rightarrow измените текущее значение и нажмите кнопку **MENU**, курсор перемещается на пункт **ЛИНИЯ 1**.
 - Аналогично, выполните настройку для остальных Линий.
 - Для выхода в страницу **СЕРВИСНЫЕ УСТАНОВКИ** переместите курсор на пункт **ГОТОВО** и нажмите кнопку **MENU**.
- Для выхода из страницы **СЕРВИСНЫЕ УСТАНОВКИ** переместите курсор на пункт **ГОТОВО** и нажмите кнопку **MENU**. На экране отображается главная страница **МЕНЮ**.
 - Для выхода из **МЕНЮ** переместите курсор на пункт **ГОТОВО** и нажмите кнопку **MENU**.

- **Установите яркость и насыщенность изображения.**

- Выберите источник изображения (телекамера блока вызова, наружная телекамера). Выбор производится последовательными нажатиями кнопки , пока на экране не появится обстановка перед телекамерой нужного устройства.
- Нажмите кнопку **MENU**, на экране отображается главная страница МЕНЮ.
- Переместите курсор на пункт **ЯРКОСТЬ** и нажмите кнопку **MENU**, в нижней части экрана выводится шкала регулировки яркости.
- Установите желаемое значение яркости кнопками \leftarrow или \rightarrow и нажмите **MENU** для возврата в главную страницу МЕНЮ.
- Переместите курсор на пункт **НАСЫЩЕННОСТЬ** и нажмите кнопку **MENU**, в нижней части экрана выводится шкала регулировки насыщенности.
- Установите желаемое значение насыщенности кнопками \leftarrow или \rightarrow и нажмите **MENU** для возврата в главную страницу МЕНЮ.
Примечание. Если при настройке кнопки \leftarrow или \rightarrow не нажимаются в течение примерно 30 секунд, монитор выходит из режима МЕНЮ.
- Для выхода из МЕНЮ переместите курсор на пункт **ГОТОВО** и нажмите кнопку **MENU**.

Для возврата к заводским установкам выключите питание монитора, удалите элемент питания CR2032, а затем установите его на место (см. раздел **ПОРЯДОК УСТАНОВКИ**).



ПРОВЕРКА И ПОРЯДОК РАБОТЫ

- **Включите блок питания или блок коммутации монитора.**

При этом индикатор включения питания монитора светится зелёным цветом.


Примечание. В случае если используется блок коммутации монитора, тогда монитор готов к работе через 20 секунд после включения питания.

- **Просмотр обстановки перед подключёнными устройствами по инициативе абонента.**


Кратковременно нажимайте кнопку  для переключения видеосигналов от телекамер подключённых устройств. После каждого нажатия  на экране отображается обстановка перед телекамерой выбранного устройства.

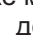
- **Вызов и связь с блоком вызова (БВД)**

▶ На БВД наберите номер или нажмите кнопку вызова квартиры, в которой установлен монитор. Звучит вызывной сигнал, установленный для этого блока вызова, на экране отображается обстановка перед телекамерой БВД.

Примечание. При необходимости просмотра обстановки перед другими устройствами, нажимайте кнопку . При этом монитор остаётся на связи с БВД.

▶ Снимите трубку монитора и проверьте дуплексную связь.

▶ Для отпирания замка нажмите и удерживайте кнопку  до короткого звукового сигнала. После отпускания кнопки продолжается связь. Повесьте трубку. Экран гаснет, монитор переходит в дежурный режим.

Примечание. Замок также может быть открыт во время вызова и без снятия трубки. Нажмите и удерживайте кнопку  до короткого звукового сигнала. После отпускания кнопки монитор переходит в дежурный режим.

- **Одновременные вызовы**

На экране монитора отображается обстановка перед БВД. Индикатор включения питания мигает зелёным цветом, сигнализируя о наличии вызова с другого БВД. Для переключения связи уложите трубку, а затем снова снимите её.

- **Вызов кнопкой “Звонок”, подключённой непосредственно к монитору**

При нажатии кнопки “Звонок” в мониторе звучит вызывной сигнал, на экране отображается обстановка перед телекамерой выбранного в МЕНЮ устройства.

Примечания.

1. В пункте МЕНЮ **ВИДЕОВХОДЫ** должен быть установлен источник изображения, отображаемого на экране после нажатия кнопки “Звонок”.
2. Если к монитору подключено дополнительное УКП, то при нажатии кнопки “Звонок” вызывной сигнал звучит только в мониторе.

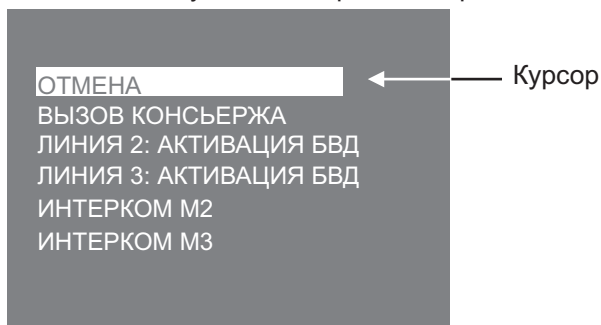
- **Работа с дополнительным УКП**

▶ Вызов поступает на монитор и УКП. При снятии трубки УКП вызов прекращается, устанавливается дуплексная связь между трубкой УКП и БВД.

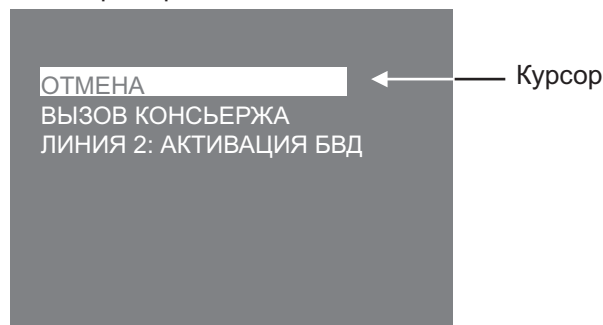
▶ Для отпирания замка нажмите кнопку УКП. При укладке трубки УКП монитор переходит в дежурный режим.

▶ Связь между блоком вызова и УКП отключается при снятии трубки монитора. Устанавливается связь между БВД и монитором.

- **Вызов консьержа, активация (видеоконтроль и связь по инициативе абонента) БВД на 1 абонента, интерком (внутренняя связь) между мониторами, подключёнными к одному блоку коммутации БKM-443.**
- ▶ Нажмите кнопку **➤**. На экране отображается окно, как показано на примерах ниже:



Пример окна при подключении монитора к блоку коммутации БKM-443



Пример окна при подключении монитора без блока коммутации БKM-443

Примечания.

1. Перечень действий, перечисленных в окне, зависит от установок, выполненных в странице **АКТИВАЦИЯ ЛИНИЙ МЕНЮ**.
 2. Номера (**M1**, **M2** или **M3**) мониторов, перечисленных в перечне, соответствуют наименованиям групп клемм блока коммутации, к которым подключены мониторы (см. схему соединений с БKM-443 в разделе **ПРИМЕРЫ СХЕМ СОЕДИНЕНИЙ**).
- ▶ Переместите курсор кнопками **←** или **→** на нужный пункт, снимите трубку и нажмите кнопку **MENU**.
 В случае активации БВД, устанавливается режим связи, на экране монитора отображается обстановка перед БВД. Для окончания связи уложите трубку монитора.
 В случае вызова консьержа, в мониторе звучат короткие периодические сигналы (сигналы ожидания). Как только пульт консьержа определит, что активирована связь "Абонент - консьерж", тогда пульт консьержа формирует звуковой сигнал вызова, который дублируется в трубке монитора. После снятия консьержем трубки терминала вызывной сигнал прекращается, говорите с консьержем. Для окончания связи уложите трубку монитора.
 В случае активации интеркома, в мониторе звучат сигналы ожидания. На экране вызываемого монитора отображается сообщение **INTERCOM** и номер монитора, с которого поступает вызов. Звучит сигнал вызова. Чтобы ответить, абонент должен снять трубку на вызываемом мониторе. Сигналы ожидания и вызова прекращаются, говорите. Для окончания связи уложите трубку на любом из мониторов.
- **Особенности работы с блоком коммутации БKM-443**
 Для просмотра обстановки перед БВД, подключёнными к группам клемм CH1, CH2, CH3 и телекамерой, подключённой к CH4 блока коммутации, нажимайте кнопку монитора. На экране поочередно отображаются изображения обстановки перед БВД и телекамерой. Допускается одновременный просмотр обстановки на всех мониторах, подключённых к блоку коммутации.
 В случае если один из мониторов находится в режиме связи с БВД и на мониторе снята трубка, тогда на остальных мониторах блокируется возможность вызова консьержа, активации БВД и интеркома. При попытке выполнения перечисленных действий монитор издаёт три коротких звуковых сигнала (линия занята).
 - **Запись снимка.**
 - ▶ **Принудительная запись снимка** выполняется при нажатии кнопки **REC**, если на экране монитора есть изображение с телекамеры.
Примечание. При нажатии кнопки **REC** записывается только один снимок независимо количества автоматических снимков, установленных в МЕНЮ.
 - ▶ **Для автоматической записи снимка** необходимо нажать кнопку **AWAY**, когда монитор находится в дежурном режиме. При этом индикатор монитора светится одним из цветов, указанных в разделе **ВНЕШНИЙ ВИД И ОРГАНЫ УПРАВЛЕНИЯ МОНИТОРА**.
 Запись снимка / снимков происходит через 3 секунды после подачи сигнала вызова на монитор. Количество автоматически выполненных снимков соответствует количеству (1, 2 или 3), установленному в МЕНЮ. Запись производится с интервалом в 1 секунду.
 Индикатор мигает в дежурном режиме, сигнализируя о наличии в памяти монитора непросмотренных снимков. Для выхода из режима автоматической записи изображения необходимо нажать кнопку **AWAY**, когда монитор находится в дежурном режиме.
Примечание. Если при записи очередного снимка происходит переполнение архива снимков (250 снимков), то последний записанный снимок вытесняет из архива самый ранний снимок.

- **Просмотр снимков.**


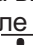
Вход в просмотр выполняется нажатием кнопки \leftarrow . После нажатия кнопки включается экран монитора, если он не был включен ранее, и появляется изображение последнего сохранённого снимка. В нижней части экрана выводится информация о времени и дате записи снимка, а также индицируется номер снимка. Последний записанный снимок имеет номер **-01**. Предыдущий снимок индицируется под номером **-02** и так далее.

Нажатием кнопок \leftarrow или \rightarrow можно просмотреть предыдущий или последующий снимок. Выход из режима просмотра происходит:

- при нажатии кнопки **AWAY**;
- автоматически по истечении примерно 60 секунд после последнего нажатия кнопки;
- автоматически после вызова с БВД.

Примечания.

1. Независимо от источника изображения (телекамера чёрно-белого или цветного изображения), записанный кадр выводится в чёрно-белом изображении.
2. Снимок отображается в формате 4:3, независимо от того какой формат установлен в МЕНЮ.

- **Для перевода монитора в «ночной» режим** (отключение звукового сигнала вызова) нажмите и удерживайте кнопку , пока индикатор не замигает цветом, указанным в разделе **ВНЕШНИЙ ВИД И ОРГАНЫ УПРАВЛЕНИЯ МОНИТОРА**. Для выхода из «ночного» режима нажмите кнопку .

ОСНОВНЫЕ ТЕХНИЧЕСКИЕ ДАННЫЕ

Экран:	
Тип	TFT LCD
Размер по диагонали	7 дюймов (178 мм)
Разрешение	800x(RGB)x480
Система цветности	PAL
Вход видеосигнала:	
- входное сопротивление, Ом	470
- диапазон входного напряжения, В , р-р	1...1.8
Напряжение питания постоянного тока, В	18...27
Потребляемая мощность, Вт , не более	
- экран выключен	2 Вт
- экран включён	5 Вт
Габаритные размеры, мм	
- ширина	238
- высота	190
- глубина	45
Масса, кг , не более	0,65

УСЛОВИЯ ЭКСПЛУАТАЦИИ

Монитор предназначен для эксплуатации только внутри помещения.

Температура воздуха: от **плюс 5** до **плюс 40 °С**

Относительная влажность: до **93%** при **25 °С**