

Блоки вызова домофона **БВД-432RCB, БВД-431DXKCB** (в дальнейшем - блок) используются совместно с блоком управления **БУД-420М** как составная часть многоквартирных домофонов и видеодомофонов **VIZIT** (серия 400).

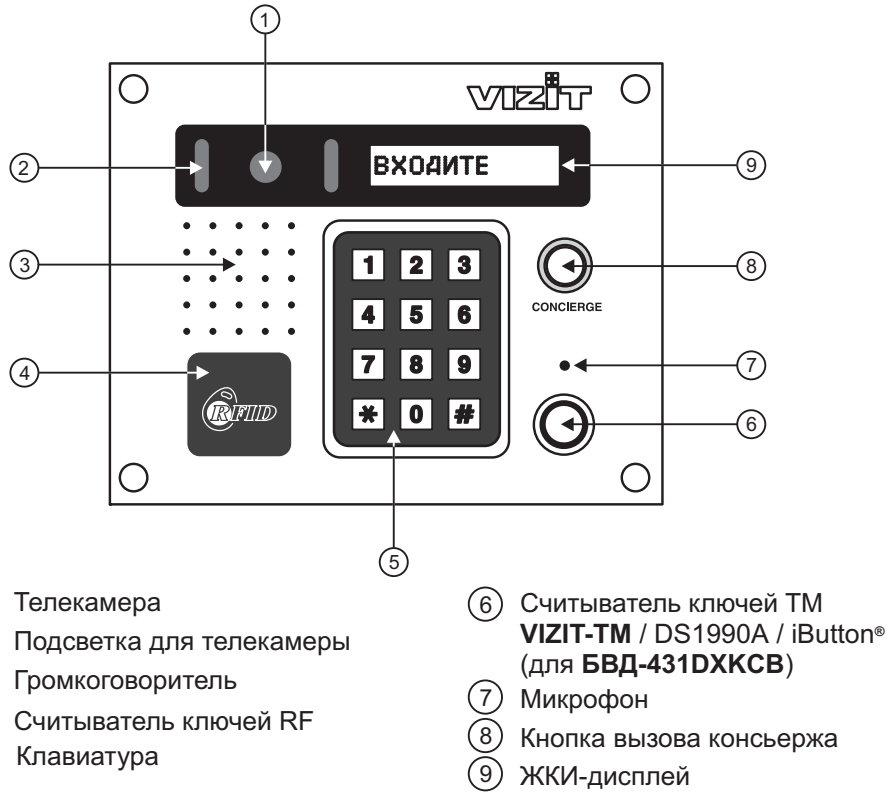


Рисунок 1 - Внешний вид и органы управления блока

В наименовании блока **БВД-431DXKCB** используются буквенные обозначения:

- D** - ЖКИ-дисплей;
- X** - считыватель ключей RF (**VIZIT-RF / PROXIMITY / 125 кГц**);
- K** - кнопка вызова консьержа;
- C** - телекамера цветного изображения;
- B** - объектив "Board".

В наименовании блока **БВД-432RCB** используются буквенные обозначения:

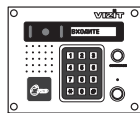
- R** - считыватель ключей RF (**VIZIT-RF / PROXIMITY / 125 кГц**);
- C** - телекамера цветного изображения;
- B** - объектив "Board".

Внимание!

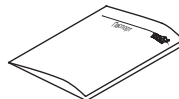
В качестве ключей RF могут быть использованы только оригинальные идентификаторы торговой марки VIZIT®.

В качестве ключей TM могут быть использованы только оригинальные идентификаторы iButton®.

КОМПЛЕКТНОСТЬ



x 1



x 1

БВД-432RCB,
БВД-431DXKCB

Паспорт

Крепёжные элементы



x 4

Шуруп - 4x40



x 4

Дюбель 6x40



x 8

Заглушка

**Крепежные элементы для зануления
блока БВД-431DXKCB**



x 1

Винт М3



x 2

Шайба 3



x 1

Гайка М3



x 1

Наконечник
обжимной

УКАЗАНИЯ МЕР БЕЗОПАСНОСТИ

В блоке вызова нет напряжений, превышающих **18 В**.

Выполните зануление блока вызова БВД-431DXКСВ в соответствии с инструкцией, приведенной в приложении к паспорту.

Запрещается

- производить монтажные и ремонтные работы при включенном питании
- производить ремонт вне специализированных сервисных организаций

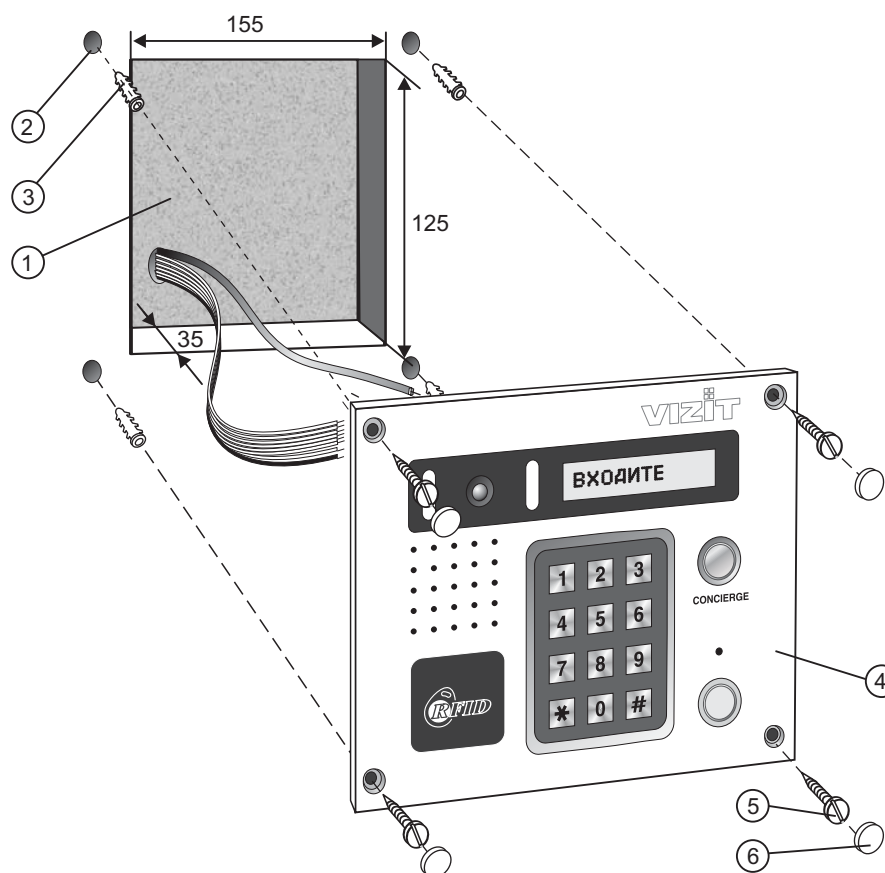
Не допускайте попадания на корпус жидких, химически активных веществ.

При очистке блока вызова отключите блок управления от сети и не используйте моющие средства.

ПОРЯДОК УСТАНОВКИ

Перед установкой и монтажом блока внимательно изучите порядок установки и схемы соединений блоков домофона.

Рекомендуемые сечения проводов для соединений блоков домофона приведены в паспорте блока управления.



- ① Ниша для блока.
Ширина - 155 мм, высота - 125 мм, глубина - 35 мм
- ② Отверстие (x4) диаметром 6 мм и глубиной 40 мм
- ③ Дюбель 6x40 (x4)
- ④ Блок вызова
- ⑤ Шуруп 2- 4x40 (x4)
- ⑥ Заглушка (x4)

Элементы крепления входят в состав комплекта принадлежности.

Рисунок 2 - Установка блока на стену

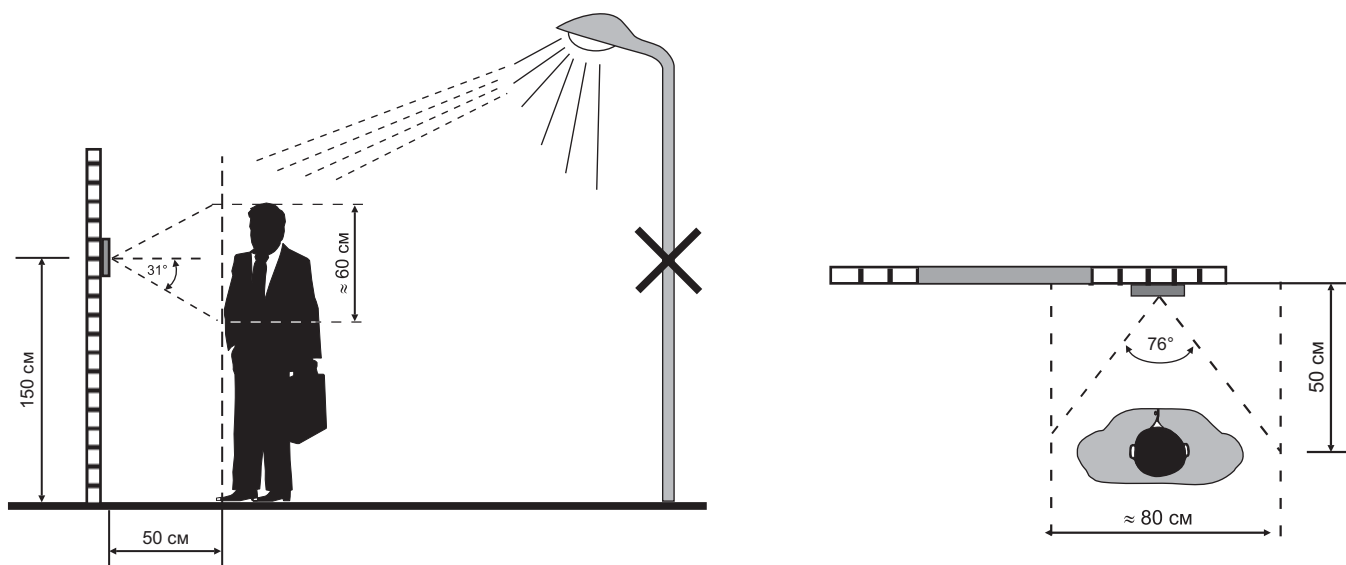


Рисунок 3 - Рекомендуемая высота установки блока и область обзора телекамеры

Устанавливайте блок в места, защищённые от:

- ярких, направленных на блок источников света;
- прямого попадания дождя и снега.

При установке рекомендуется использовать монтажный комплект МК-432, предназначенный для защиты блока от атмосферных осадков.

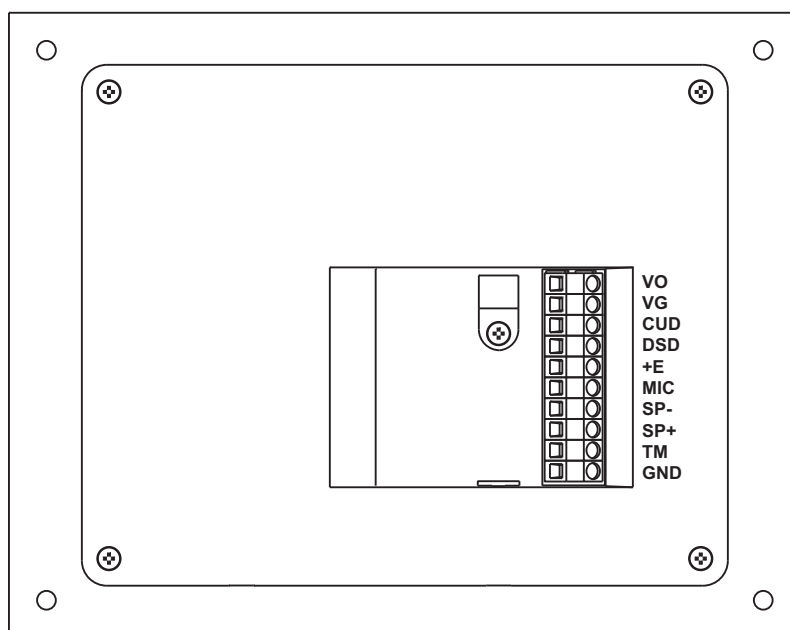


Рисунок 4 - Расположение клемм

На рисунке 4 использованы следующие обозначения цепей:

VO	(VIDEO OUT)	- выход видео;
VG	(VIDEO GROUND)	- общий видео;
CUD	(Control Unit Data)	- данные блока управления;
DSD	(Doorstation Data)	- данные блока вызова;
+E		- питание блока вызова;
MIC	(Microphone)	- сигнал микрофона;
SP-	(Speaker -)	- сигнал на громкоговоритель;
SP+	(Speaker +)	- сигнал на громкоговоритель;
TM	(Touch Memory)	- сигнал со считывателя ТМ-ключей (для БВД-431DXКВ);
GND	(GROUND)	- общий провод.

СХЕМЫ СОЕДИНЕНИЙ БЛОКА

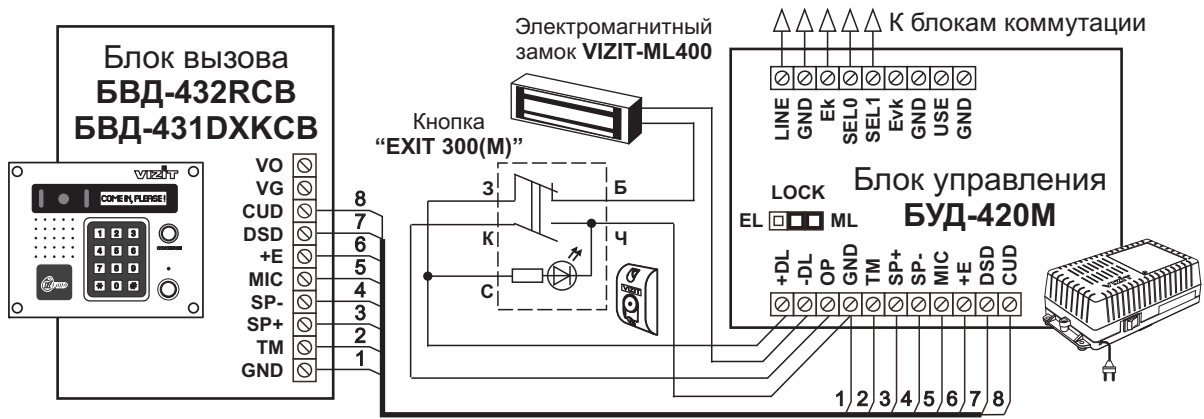


Рисунок 5 - Схема соединений блока вызова **БВД-432РСВ**, **БВД-431ДХКСВ** с блоком управления **БУД-420М**, электромагнитным замком **VIZIT-ML400** и кнопкой “EXIT 300(M)”

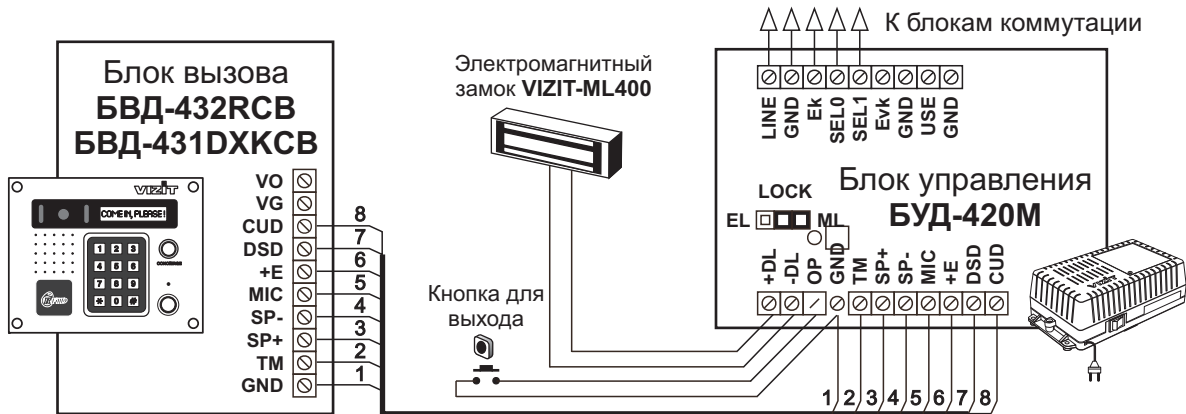


Рисунок 6 - Схема соединений блока вызова **БВД-432РСВ**, **БВД-431ДХКСВ** с блоком управления **БУД-420М**, электромагнитным замком **VIZIT-ML400** и кнопкой для выхода

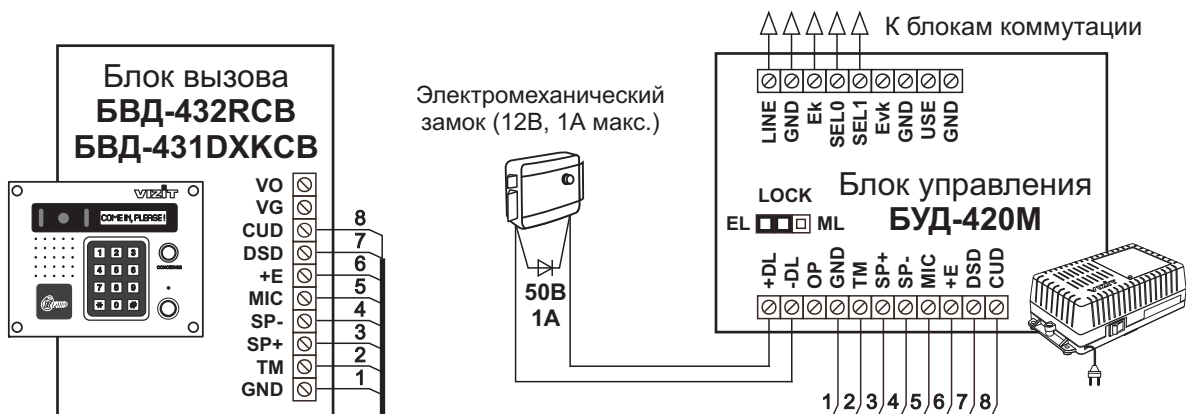
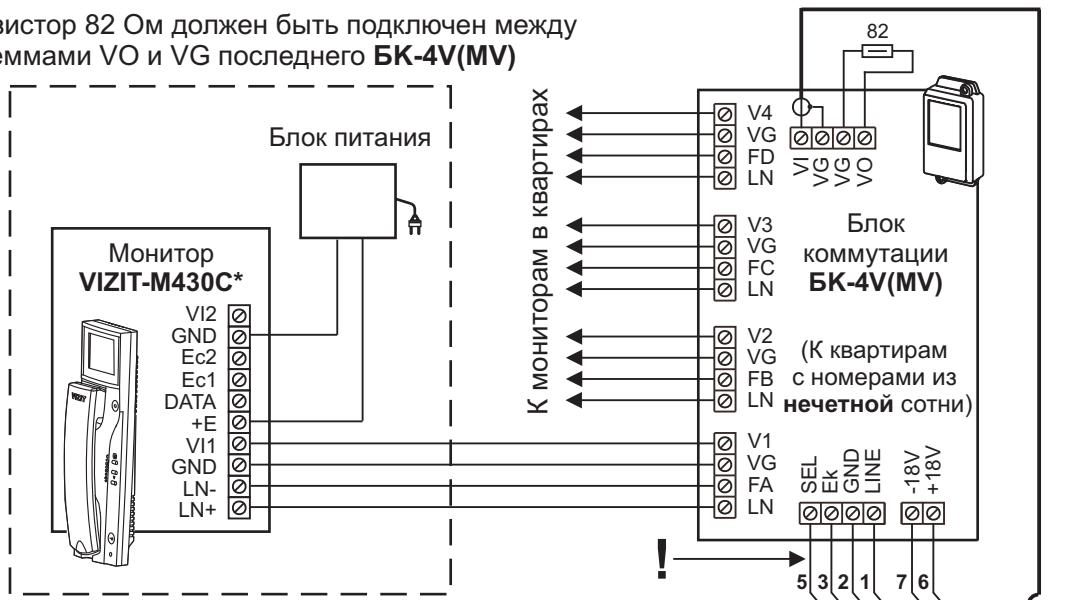


Рисунок 7 - Схема соединений блока вызова **БВД-432РСВ**, **БВД-431ДХКСВ** с блоком управления **БУД-420М** и электромеханическим замком

Резистор 82 Ом должен быть подключен между клеммами VO и VG последнего БК-4V(MV)



* - для данной схемы возможно применение мониторов: VIZIT-M456C, VIZIT-M430C, VIZIT-M440C, VIZIT-M440CM.

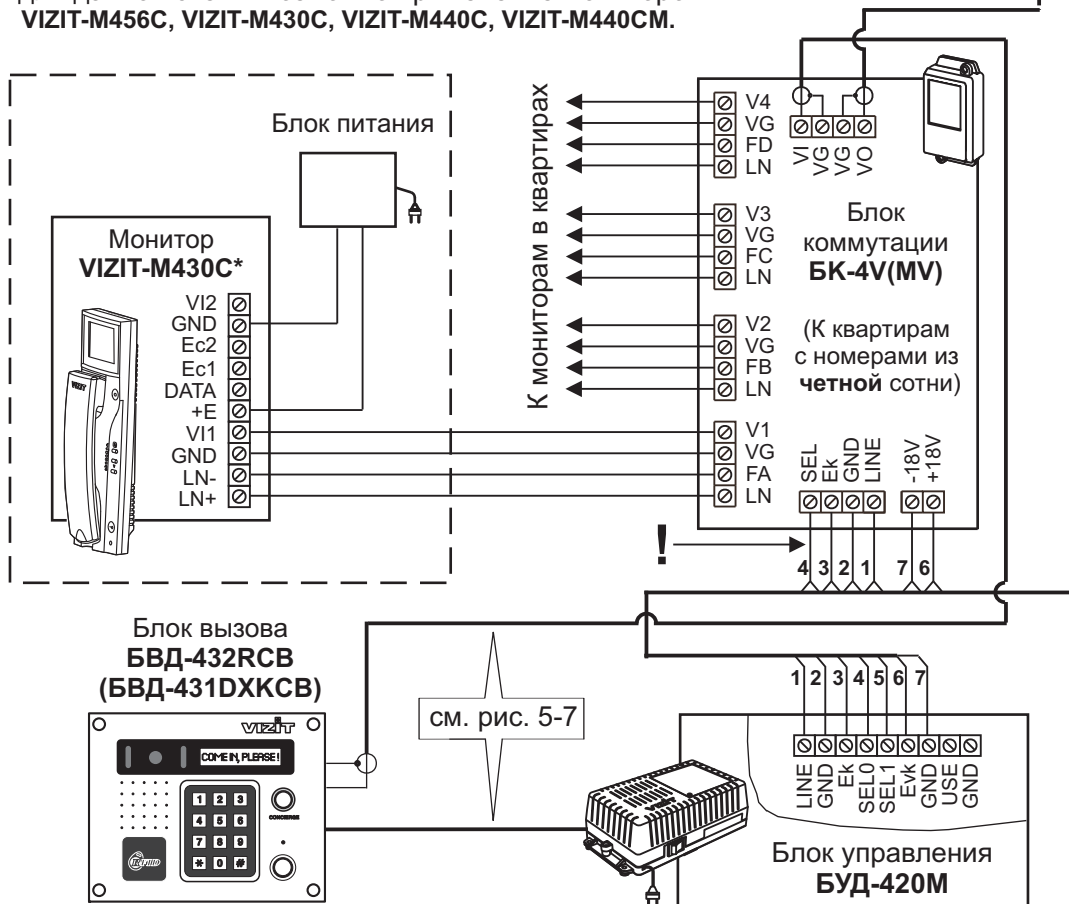
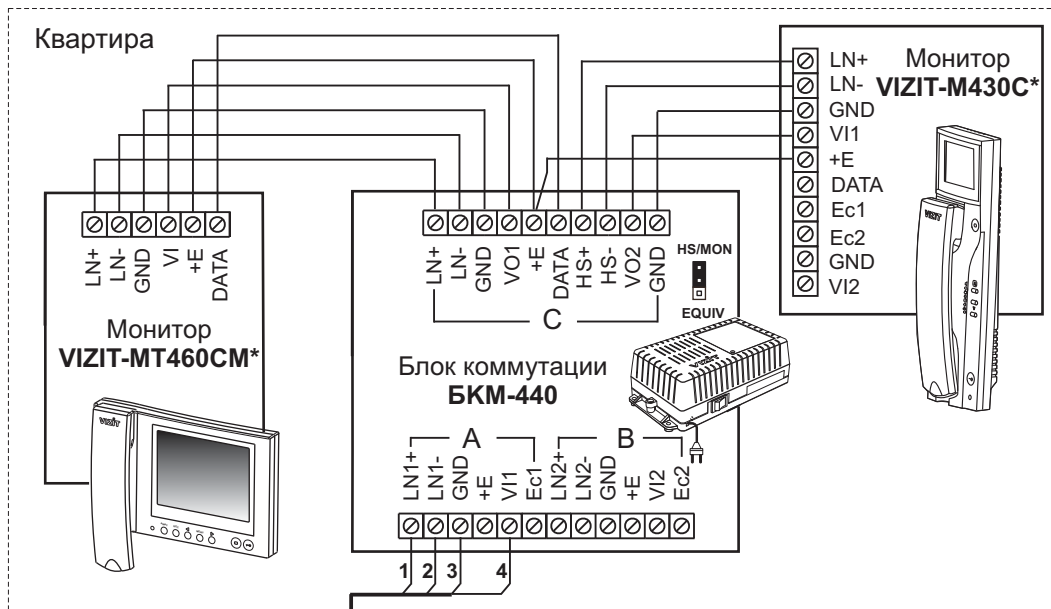
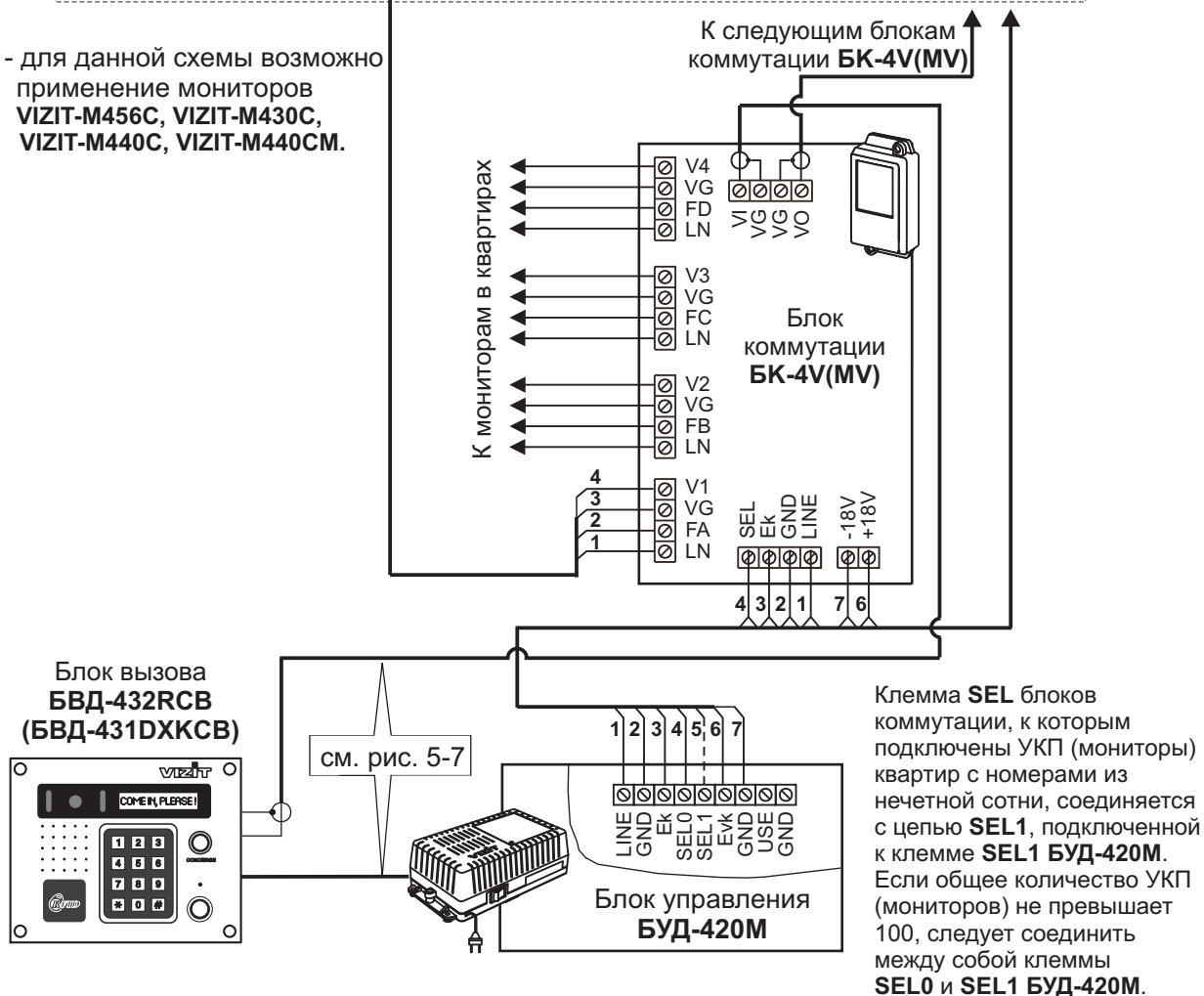


Рисунок 8 - Схема соединений блока управления БУД-420М с монитором VIZIT-M430C и блоком коммутации БК-4V(MV) в составе 200 квартирного видеодомофона



* - для данной схемы возможно применение мониторов VIZIT-M456C, VIZIT-M430C, VIZIT-M440C, VIZIT-M440CM.



Клемма **SEL** блоков коммутации, к которым подключены УКП (мониторы) квартир с номерами из нечетной сотни, соединяется с цепью **SEL1**, подключенной к клемме **SEL1** БУД-420М. Если общее количество УКП (мониторов) не превышает 100, следует соединить между собой клеммы **SEL0** и **SEL1** БУД-420М.

Рисунок 9 - Схема соединений БУД-420М в составе многоквартирного видеодомофона с использованием двух мониторов в одной квартире и блока коммутации БКМ-440

Резистор 82 Ом должен быть подключен между клеммами VO и VG последнего **РВС-4**

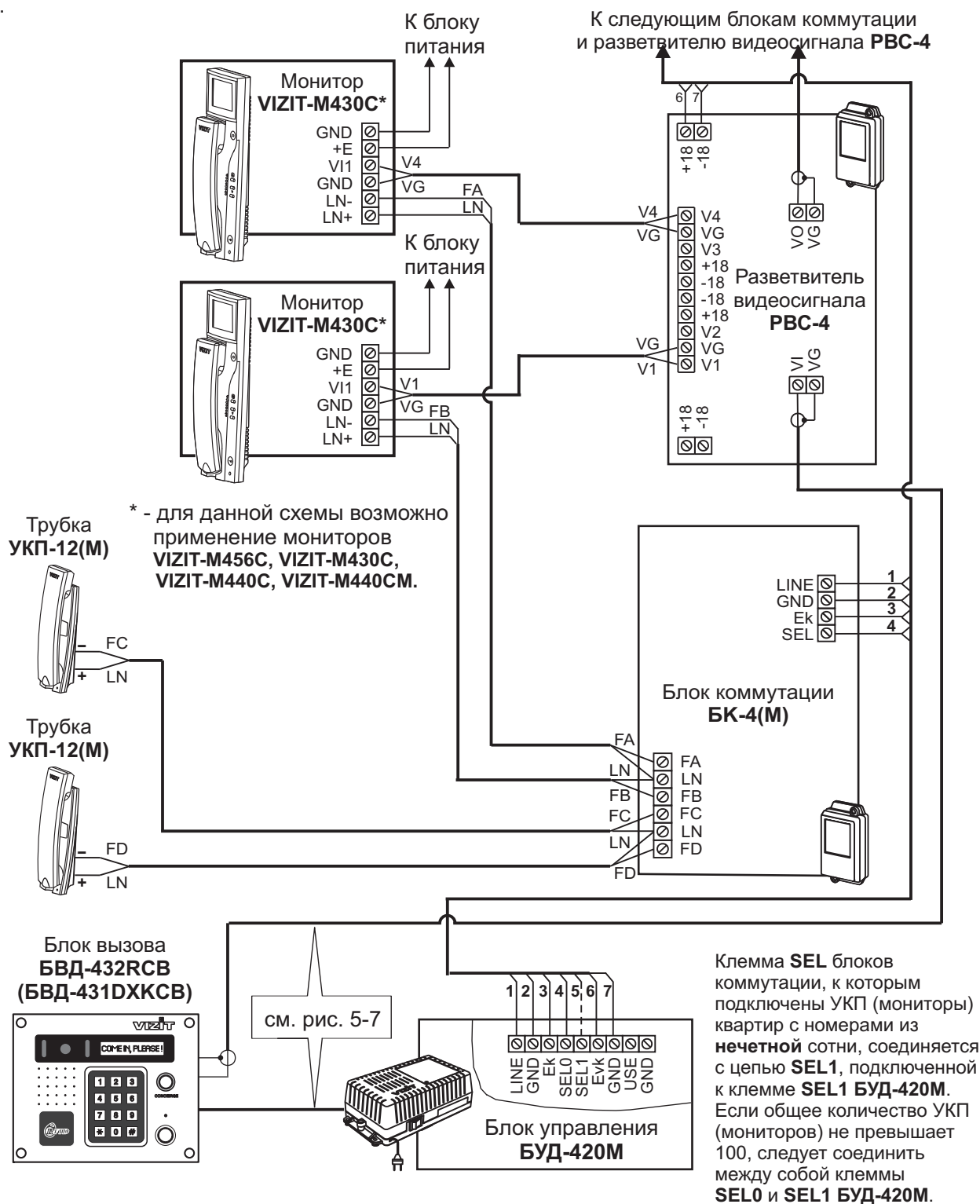


Рисунок 10 - Схема соединений блока управления **БУД-420М** в составе многоквартирного видеодомофона с использованием блоков коммутации **БК-4(М)** и разветвителя видеосигнала **РВС-4**

Резистор 82 Ом должен быть подключен между клеммами VO и VG последнего **PBC-4**

* - для данной схемы возможно применение мониторов: **VIZIT-M456C, VIZIT-M430C, VIZIT-M440C, VIZIT-M440CM.**

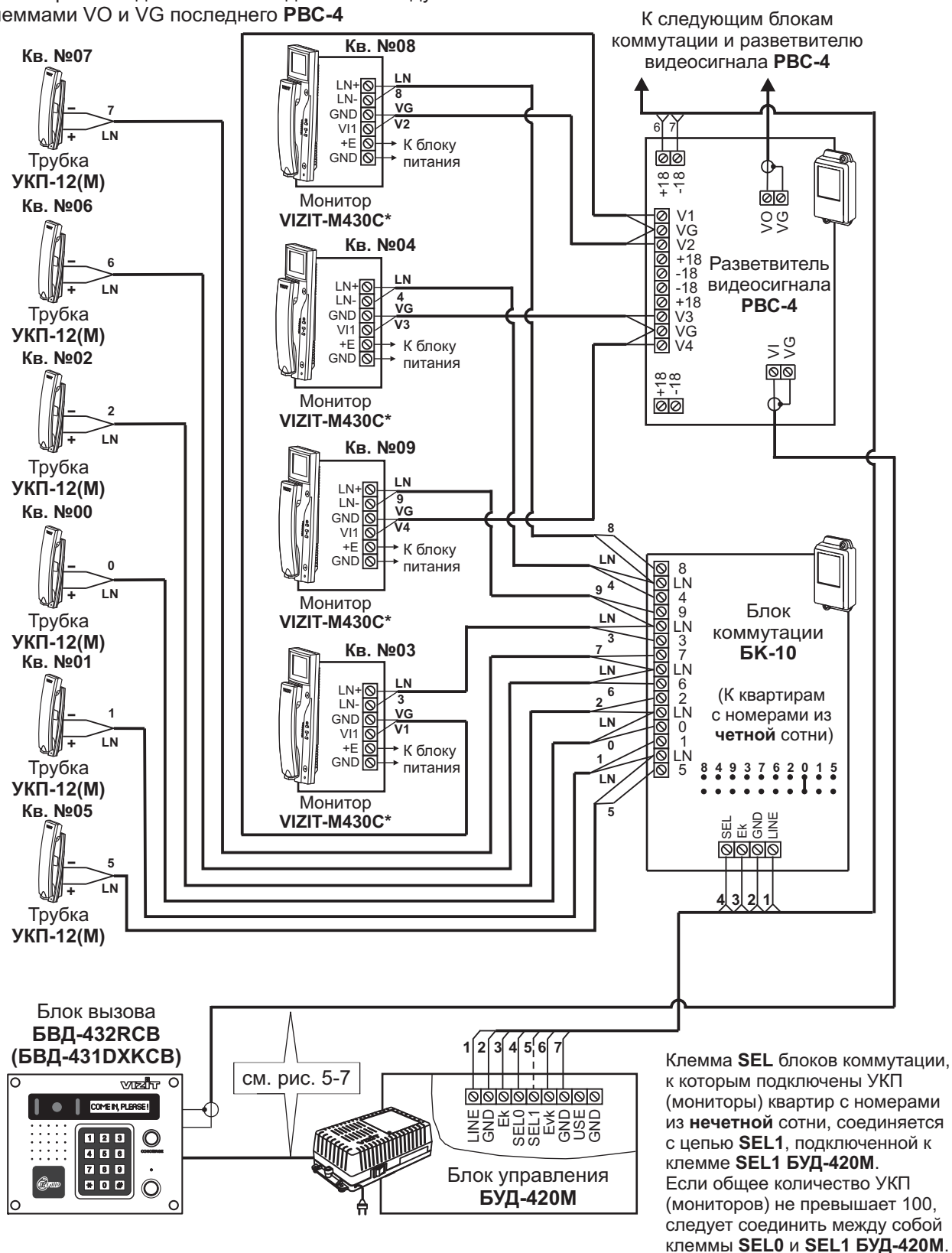


Рисунок 11 - Схема соединений блока управления **БУД-420М** в составе многоквартирного видеодомофона с использованием блока коммутации **БК-10** и разветвителя видеосигнала **PBC-4**

Резистор 82 Ом должен быть подключен между клеммами VO и VG последнего **PBC-4**

* - для данной схемы возможно применение мониторов **VIZIT-M456C, VIZIT-M430C, VIZIT-M440C, VIZIT-M440CM.**

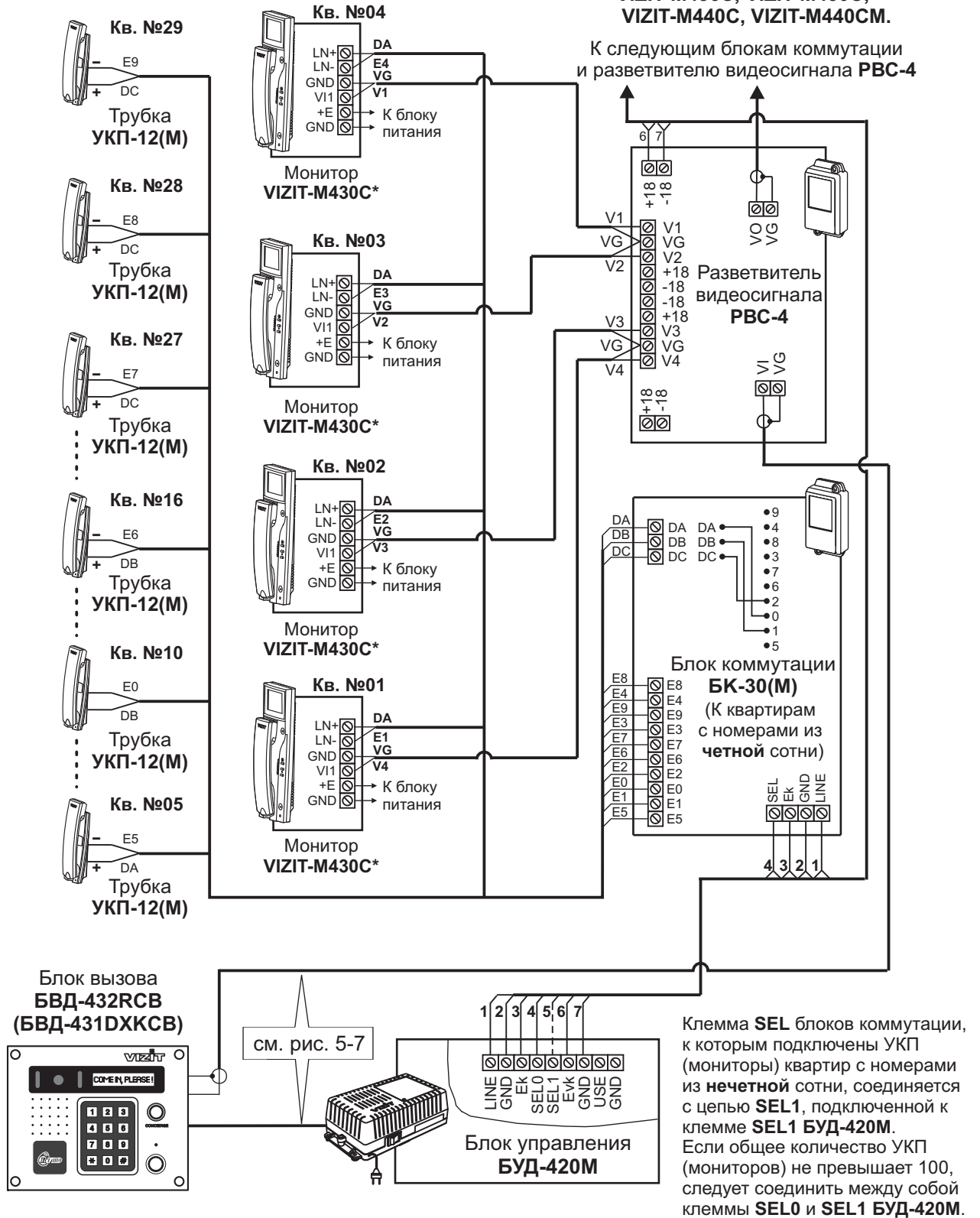


Рисунок 12 - Схема соединений блока управления **БУД-420М** в составе многоквартирного видеодомофона с использованием блока коммутации **БК-30(М)** и разветвителя видеосигнала **PBC-4**

Резистор 82 Ом должен быть подключен между клеммами VO и VG последнего **PBC-4**

* - для данной схемы возможно применение мониторов **VIZIT-M456C, VIZIT-M430C, VIZIT-M440C, VIZIT-M440CM.**

К следующим блокам коммутации и разветвителю видеосигнала **PBC-4**

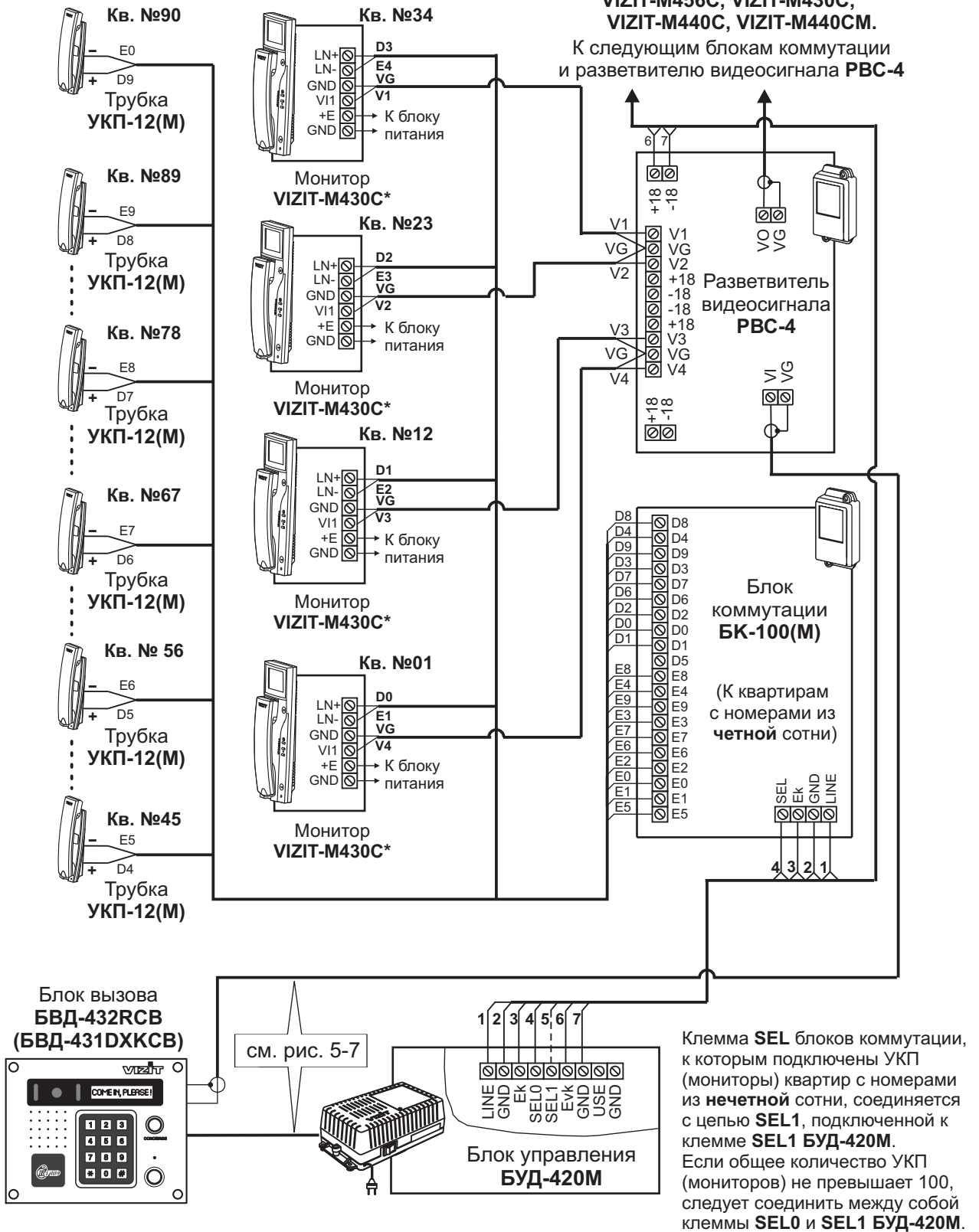


Рисунок 13 - Схема соединений блока управления **БУД-420М** в составе многоквартирного видеодомофона с использованием блока коммутации **БК-100(М)** и разветвителя видеосигнала **PBC-4**

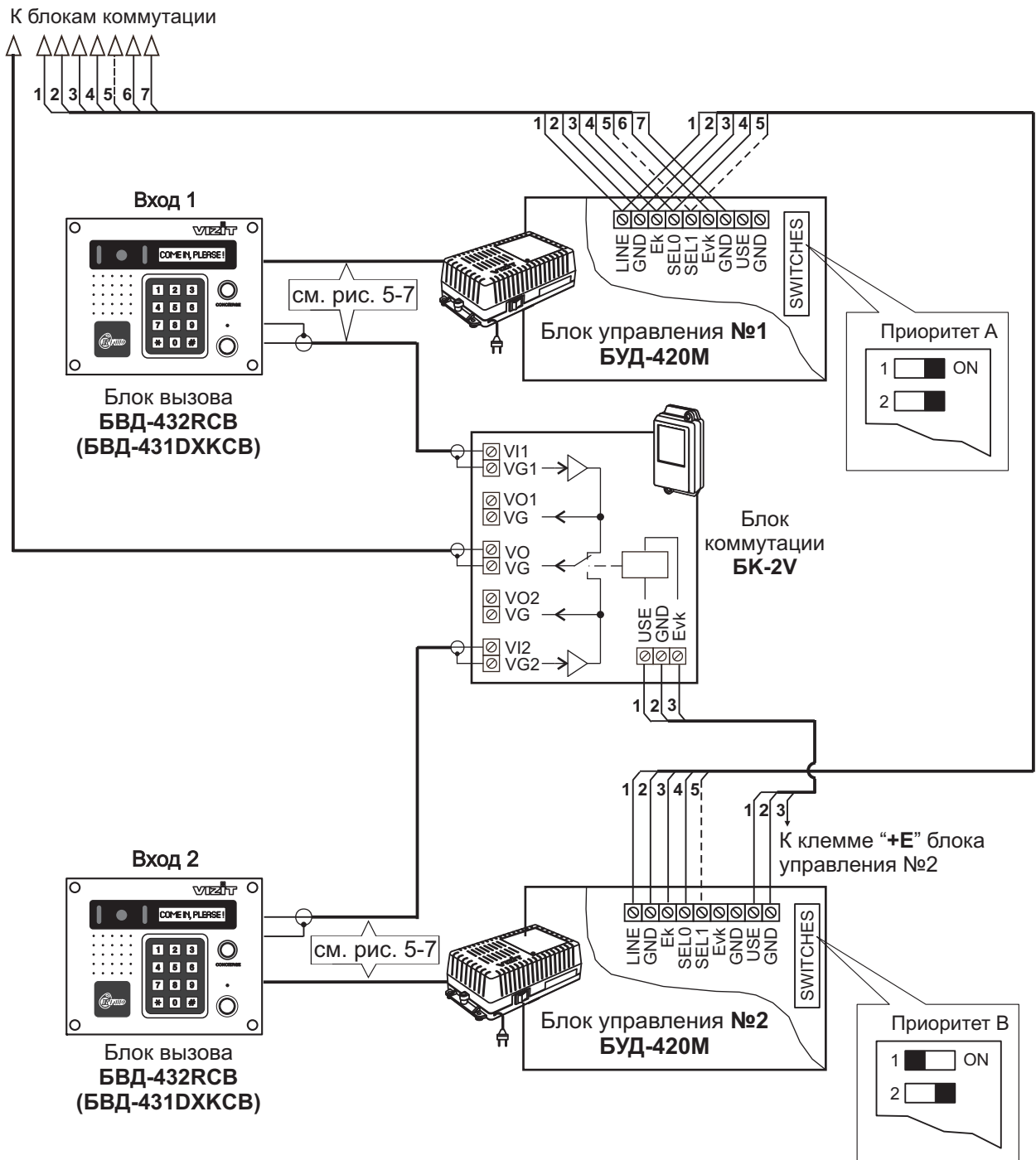


Рисунок 14 - Схема соединений двух блоков управления БУД-420М в составе многоквартирного видеодомофона

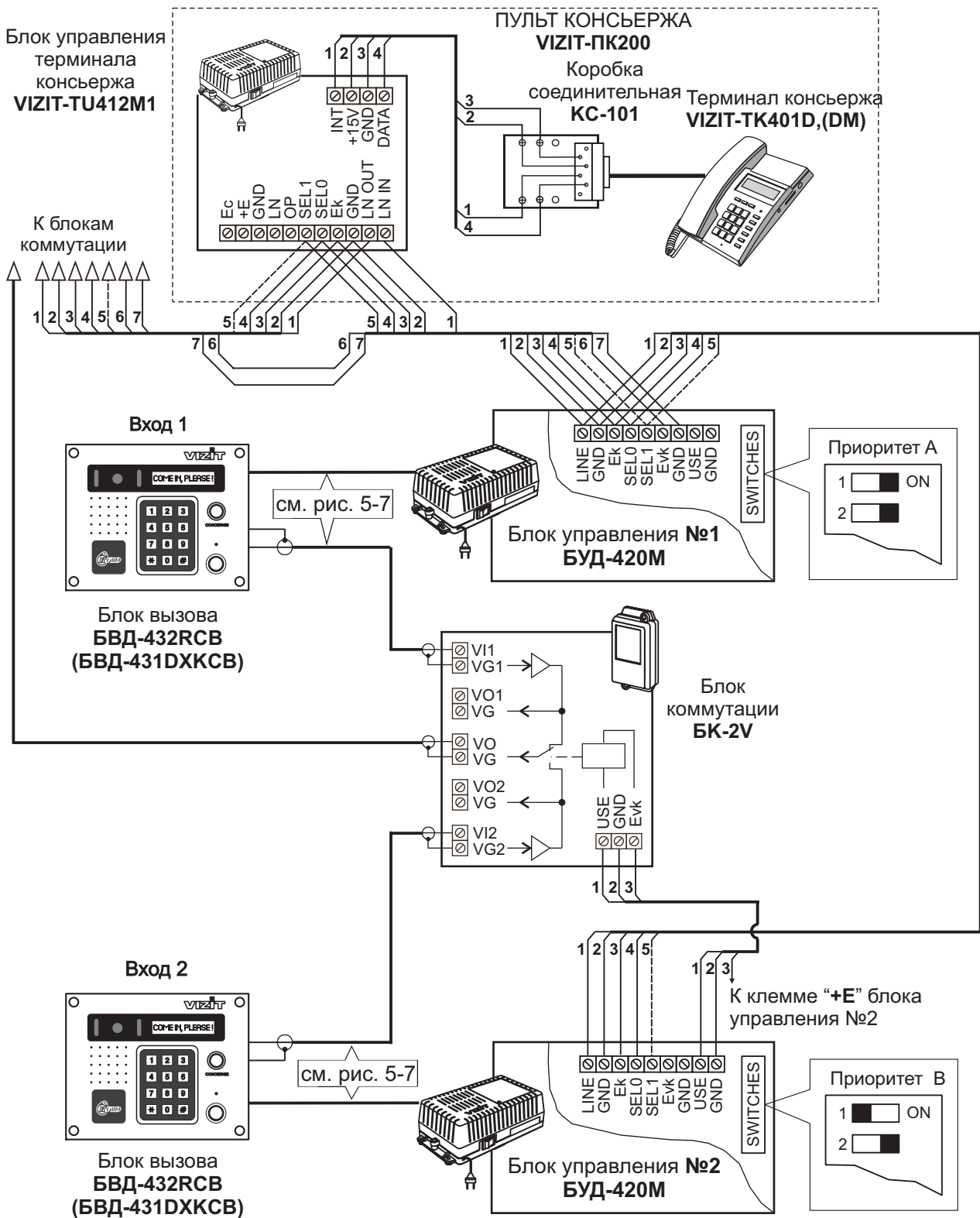


Рисунок 15 - Схема соединений двух блоков управления **БУД-420М** и пульта консьержа **VIZIT-ПК200** в составе многоквартирного видеодомофона

ТЕХНИЧЕСКИЕ ПАРАМЕТРЫ

Напряжение питания, В	16
Потребляемая мощность, Вт , не более	3
Габаритные размеры блока, мм , не более:	
- ширина	190
- высота	150
- глубина	41
Масса блока, кг , не более:	0,85

Параметры телекамеры, установленной в блоке, приведены в таблице 1.

Таблица 1

Параметры телекамеры	
Тип объектива	“Board”
Угол обзора по диагонали	120°
Система сканирования	CCIR
Система цветности	PAL
Разрешение	700 ТВЛ
Минимальная освещенность	0 Люкс (подсветка включена, расстояние до объекта - 0,5 м)
Функция День - Ночь	Есть
Выходное напряжение	1 Vp-p на нагрузке 75 Ом

Условия эксплуатации:

Температура воздуха - от **минус 30** до **плюс 45 °С**

Относительная влажность - до **98%** при температуре **25 °С**.

Устройства, рекомендуемые для использования в составе домофона и видеодомофона **VIZIT**, функциональные возможности домофона и видеодомофона и порядок работы с блоком вызова описаны в паспорте блока управления.