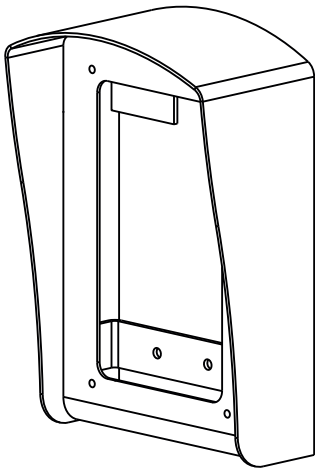


Комплект монтажный MKF-406 предназначен для защиты блоков вызова БВД-406х и БВД-407х видеодомофонов VIZIT от атмосферных осадков.

Комплект монтажный имеет антивандальное исполнение.
Масса комплекта - не более 0,45 кг.

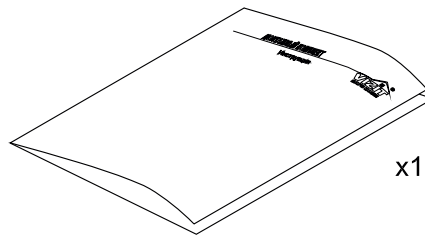
СОСТАВ КОМПЛЕКТА

Защитный козырёк
117x182x71



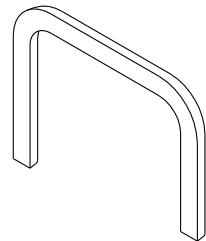
Паспорт

x1



x1

Уплотнитель самоклеющийся



x1

Крепёжные элементы



x3

Дюбель с ударным шурупом
6x60

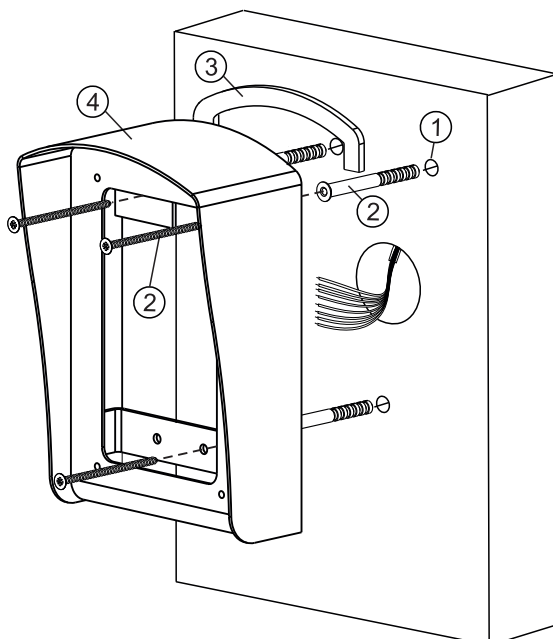


x4

Винт М4х14

ПОРЯДОК УСТАНОВКИ

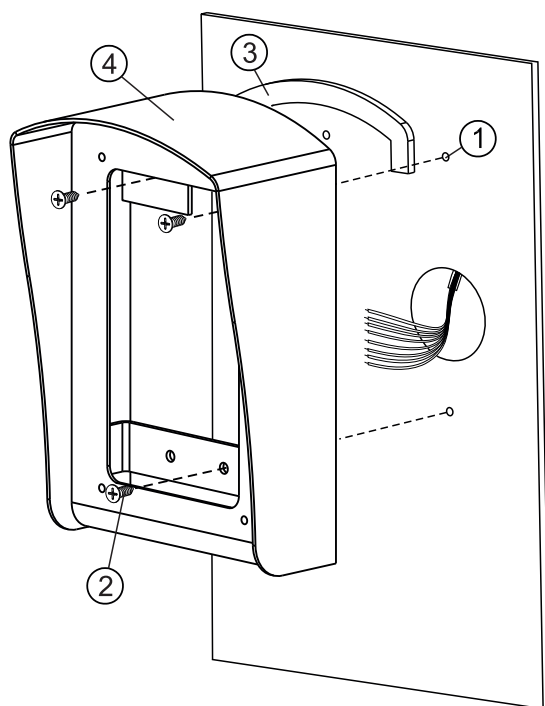
1



Установка защитного козырька на стену

- ① Отверстие (x3) \varnothing 6 мм и глубиной 60 мм
- ② Дюбель с ударным шурупом 6x60 (x3)
- ③ Уплотнитель самоклеющийся (наклейте на обратную сторону козырька перед установкой)
- ④ Защитный козырёк

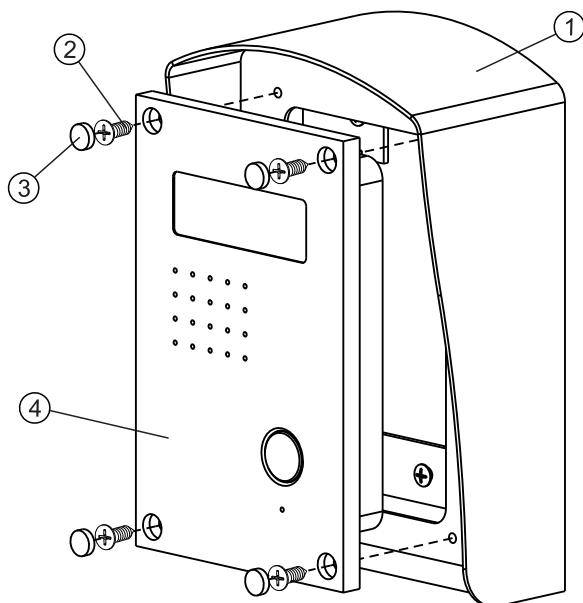
2



Установка защитного козырька на металлическую дверь

- ① Отверстие (x3) \varnothing 2,5 мм
- ② Винт самосверлящий DIN 7504-P 3,9x13 (x3)
Винт самосверлящий в комплект поставки не входит
- ③ Уплотнитель самоклеющийся (наклейте на обратную сторону козырька перед установкой)
- ④ Защитный козырёк

3



Установка блоков вызова БВД-406х или БВД-407х на защитный козырёк

- ① Защитный козырёк
- ② Винт M4x14 (x4)
из комплекта МКФ-406
- ③ Заглушка (x4) из комплекта блока вызова
- ④ Блок вызова БВД-406х (БВД-407х)