



107x130x36
 15 VDC

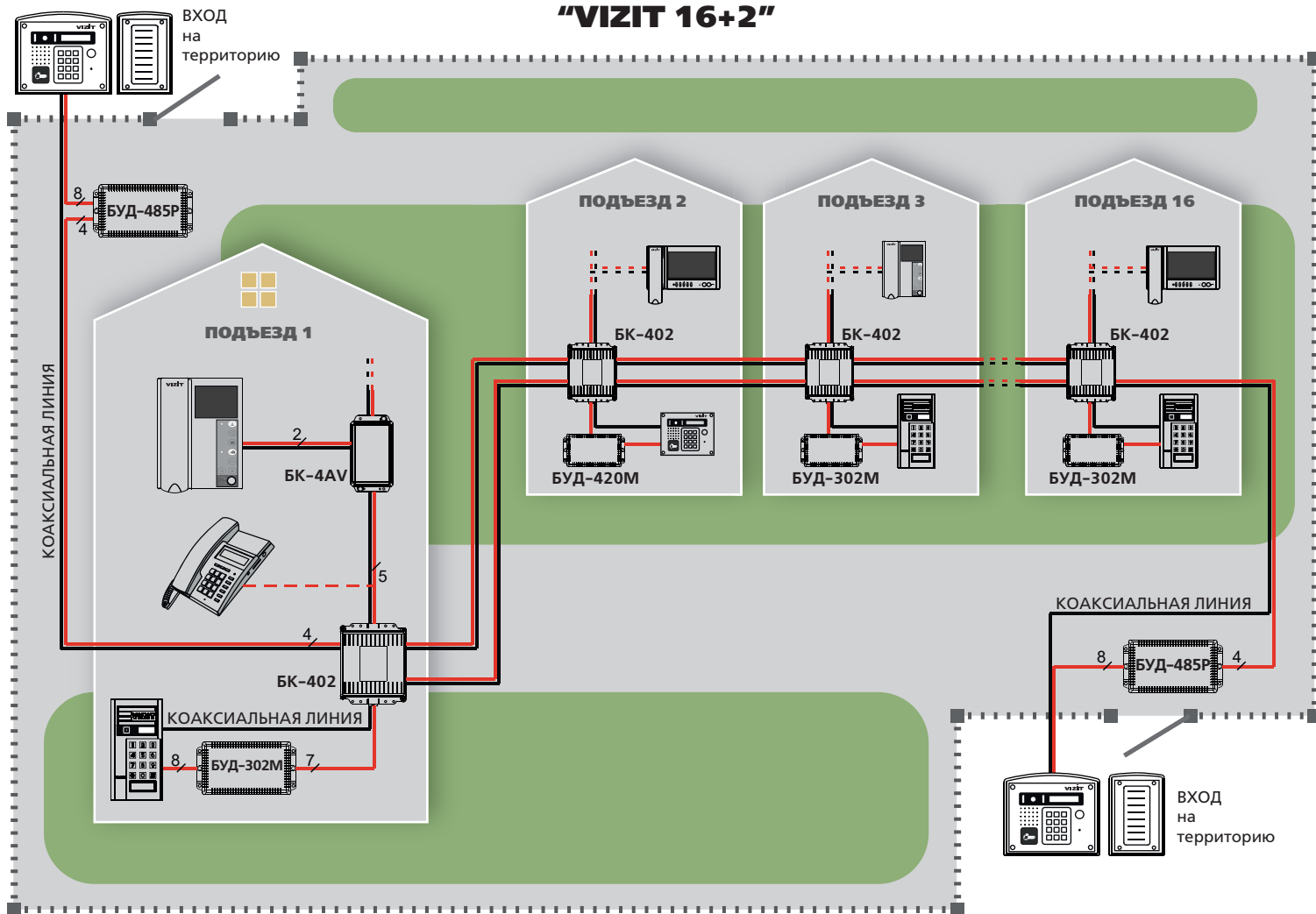
Блок коммутации для видеодомофона на придомовой территории **БК-402**

Подключение двух периметровых видеодомофонов (с БУД-485Р, -485МР), установленных на входах придомовой территории, к линии связи подъездного домофона;

- работа с любыми подъездными домофонами VIZIT, кроме имеющих в составе блок управления со встроенным коммутатором (БУД-302К-20, БУД-302К-80);
- три входа (аудио и видео) - от одного подъездного и двух периметровых видеодомофонов;
- диапазон устанавливаемого номера блока: 1...16;
- возможное количество подъездов в системе: до 16;
- питание (от БУД подъездного домофона): 15 VDC ± 10%
- потребляемый ток: 0.1 А max

ПРИМЕР СИСТЕМЫ ДОСТУПА НА ПРИДОМОВУЮ ТЕРРИТОРИЮ И В ПОДЪЕЗДЫ ЖИЛЫХ ДОМОВ НА БАЗЕ **БУД-485Р** и **БК-402**

"VIZIT 16+2"



Торговые компании VIZIT Group