

**Терминал консьержа VIZIT-TK401DN** (в дальнейшем - терминал) является составной частью пультов консьержа **VIZIT-ПК200**, или **-ПК800**, предназначенных для работы в составе домофонов **VIZIT**.

В составе **VIZIT-ПК200** терминал используется с блоком управления **VIZIT-TU412M1**.

В составе **VIZIT-ПК800** терминал используется с блоком управления **VIZIT-TU418**.

Условия эксплуатации терминала:

- температура воздуха **от 1 до 40 °С**;
- относительная влажность до **93%** при температуре **25 °С**.

### ФУНКЦИИ ПУЛЬТА КОНСЬЕРЖА

- ♦ Связь "Посетитель - Абонент" (П → А)
  - ♦ Связь "Посетитель - Консьерж" (П → К)
  - ♦ Связь "Консьерж - Посетитель" (К → П) - по инициативе консьержа
  - ♦ Связь "Консьерж - Абонент" (К → А)
  - ♦ Связь "Абонент - Консьерж" (А → К)
  - ♦ Индикация состояния линии
  - ♦ Переадресация вызова абонента на консьержа\*
  - ♦ Переадресация вызова всех абонентов на консьержа \*
  - ♦ Переадресация вызова от консьержа к абоненту
  - ♦ Повторный набор последнего номера
  - ♦ Индикация режимов работы, текущего времени, даты (часы и календарь)
  - ♦ Язык сообщений русский или английский (устанавливается в сервисных установках)
  - ♦ Режим громкой связи
  - ♦ Сохранение счета времени и установок при отключении питания
- \* Функции включаются или выключаются в системных или сервисных установках (см. разделы "Системные установки" и "Сервисные установки" в паспорте на блок управления).

### ТЕХНИЧЕСКИЕ ХАРАКТЕРИСТИКИ

Габаритные размеры, мм, не более:

- ширина	<b>145</b>
- высота	<b>200</b>
- глубина (без подставки)	<b>50</b>
- глубина (с подставкой)	<b>115</b>
Масса, кг, не более	<b>0,6</b>

### КОМПЛЕКТНОСТЬ

Терминал консьержа <b>VIZIT-TK401DN</b> , шт.	<b>1</b>
Коробка соединительная <b>КС-101</b> , шт.	<b>1</b>
Шнур линейный, шт.	<b>1</b>
Трубка переговорная, шт.	<b>1</b>
Подставка, шт.	<b>1</b>
Паспорт, шт.	<b>1</b>
Коробка упаковочная, шт.	<b>1</b>

### УКАЗАНИЯ МЕР БЕЗОПАСНОСТИ

В терминале нет напряжений, превышающих **18 В**.

Не производите монтажные и ремонтные работы при включённом питании.

### ПОРЯДОК УСТАНОВКИ

Внешний вид и органы управления терминала показаны на рисунке **1**.

Подключения кабелей и установочные размеры показаны на рисунке **2**.

Терминал устанавливается на столе или стене и подключается согласно схемам, приведенным в паспортах блоков управления.

При установке терминала на столе используется подставка из комплекта принадлежностей.

Для установки терминала на стене используются дюбеля 6x30 и шурупы 4x25. Крепёжные элементы не входят в комплект принадлежностей. Установочные размеры приведены на рисунке **2**.

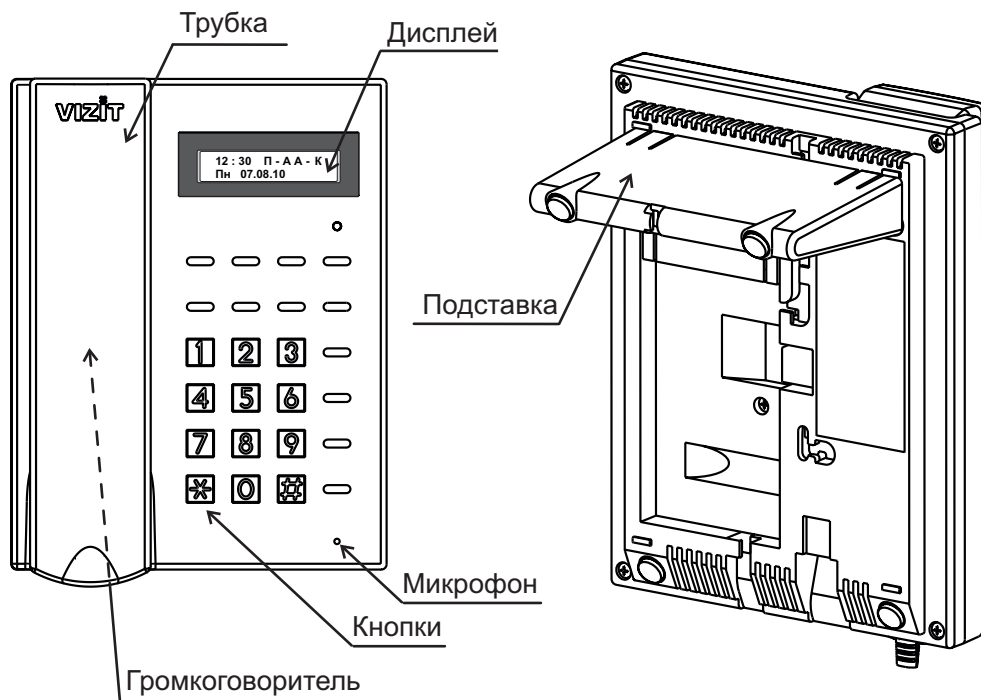


Рисунок 1 - Внешний вид и органы управления терминала

1. Соедините трубку и терминал.
2. Соедините терминал и коробку соединительную кабелем из комплекта принадлежностей.
3. Подключите коробку соединительную к блоку управления в соответствии со схемами, приведенными в паспорте блока управления.

**Порядок работы с терминалом приведен в паспорте на блок управления.**

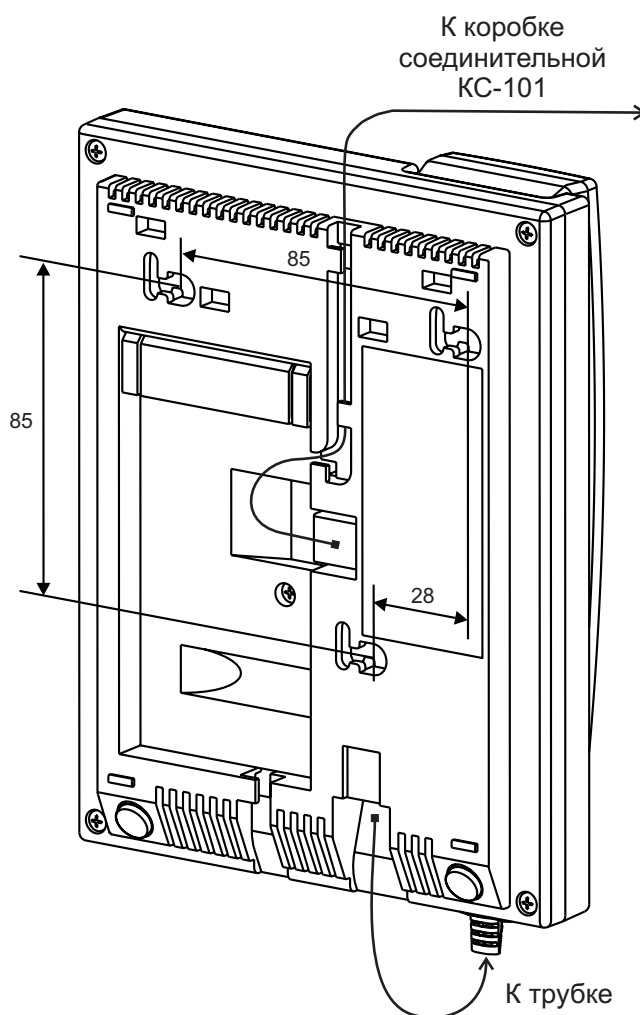


Рисунок 2 - Подключения кабелей и установочные размеры терминала