

**ДОПОЛНЕНИЯ И ИЗМЕНЕНИЯ**  
(по дополнительному заказу)

---

---

---

---

---

---

---

Изготовитель:  
ООО "НПО "ВИЗИТ" им. В.Ф.Сотникова", Россия

Штамп ОТК:  
Год выпуска:

E-mail: info-mk@dvizit.ru  
www.dvizit.ru  
www.domofon.ru

**ДОПОЛНИТЕЛЬНЫЕ ВИДЕОМАТЕРИАЛЫ**  
смотрите на наших каналах

YouTube



Каналы  
VIZIT SAFE HOME

RuTube



Поле для заполнения торговой организацией

Серийный номер:

Дата продажи:

Штамп:

**Стойка домофонная VIZIT-ST6-1(2)-110(130)**

**ПАСПОРТ**



Стойка домофонная VIZIT-ST6-1(2)-110(130) (в дальнейшем - стойка ST6-1(2)-110(130)) предназначена для установки считывателя контактных и бесконтактных электронных ключей доступа, кнопки выхода VIZIT или других торговых марок в зоне въезда / выезда или входа / выхода на охраняемых территориях.

Стойка выпускается высотой 1100 или 1300 мм.

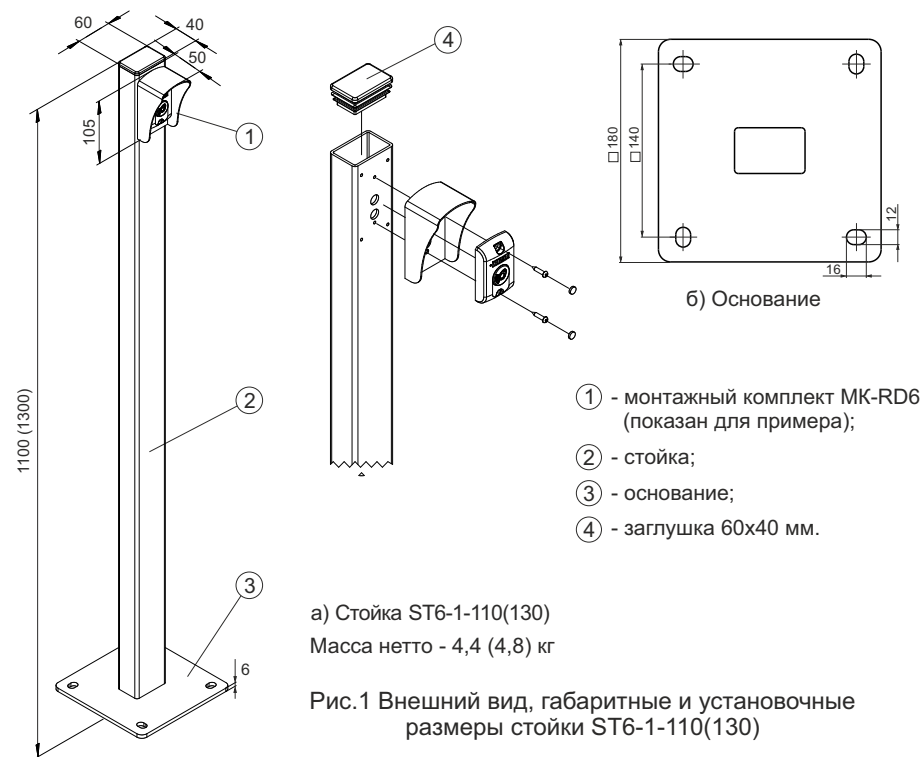
Стойка высотой 1100 мм предназначена для установки на уровне «островка безопасности», при наличии такого в зоне въезда / выезда или входа / выхода, а стойка высотой 1300 мм предназначена для установки на уровне дорожного полотна.

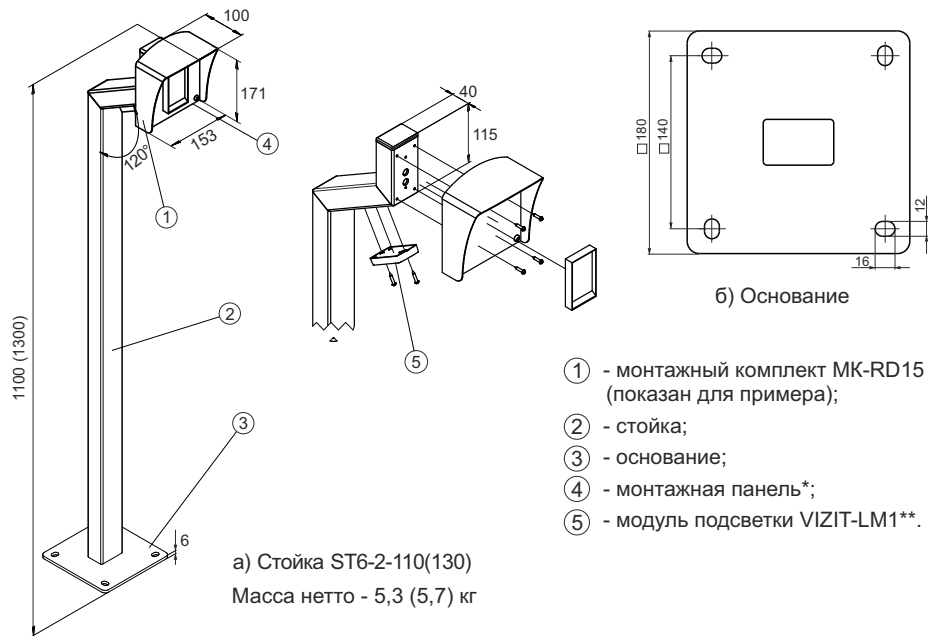
При установке стойки на открытом воздухе рекомендуется дополнительно установить один из монтажных комплектов: МК-RD6, МК-RD15 или МК-RD30 (приобретается отдельно, по желанию), обеспечивающий защиту блока вызова домофона, считывателя ключей от атмосферных осадков.

Основание стойки перед покраской дополнительно защищено методом горячего цинкования.

Стойка предварительно покрыта цинкогрунтом, а затем окрашена полиэфирной порошковой краской цвета Каменно-Серый (RAL 7030).

Внешний вид, габаритные и установочные размеры приведены на рисунках 1, 2.





а) Стойка ST6-2-110(130)  
Масса нетто - 5,3 (5,7) кг

\* - монтажная панель по отдельному заказу может быть доработана под определённый считыватель. Также возможна лазерная гравировка эмблемы заказчика в верхнем секторе монтажной панели.  
\*\* - по дополнительному заказу может быть установлен модуль подсветки VIZIT-LM1.

Рис.2 Внешний вид, габаритные и установочные размеры стойки ST6-2-110(130)

### КОМПЛЕКТНОСТЬ

Стойка VIZIT-ST6-1(2)-110(130), шт.	1
Колпачок M10, шт.	4
Заглушка пластиковая 60x40 мм, шт.	1
Паспорт, шт.	1
Упаковка, шт.	1

### УКАЗАНИЯ МЕР БЕЗОПАСНОСТИ

- **Напряжение постоянного тока для питания устройств, установленных на стойке ST6-1(2)-110(130), не должно превышать 50 В.**
- Не производите монтажные и ремонтные работы при включенном питании считывателя.
- Не допускайте попадания на корпус стойки химически активных веществ.
- Не используйте моющие средства.
- При очистке стойки отключите блок питания или блок управления считывателя от сети.

### ПОРЯДОК УСТАНОВКИ

Установку стойки ST6-1(2)-110(130) возможно производить на анкерные болты M10 в бетонном основании (дорожном покрытии) или на бетонированные резьбовые шпильки M10. Основание стойки ST6-1(2)-110(130) притягивается гайками M10 с шайбами, которые закрываются колпачками.

### ТРАНСПОРТИРОВАНИЕ И ХРАНЕНИЕ

Упакованные стойки ST6-1(2)-110(130) могут транспортироваться всеми видами транспорта, кроме негерметизированных отсеков самолетов и открытых палуб судов, согласно правилам перевозки грузов, действующим на соответствующем виде транспорта.

Стойки ST6-1(2)-110(130) должны храниться в упакованном виде при температуре окружающего воздуха от 5 до 40°C, относительной влажности не более 80% при температуре 25°C и отсутствии в окружающем воздухе кислотных, щелочных и других агрессивных примесей.

### ГАРАНТИИ ИЗГОТОВИТЕЛЯ

Предприятие-изготовитель (изготовитель) гарантирует соответствие стойки

- VIZIT-ST6-1-110
- VIZIT-ST6-2-110
- VIZIT-ST6-1-130
- VIZIT-ST6-2-130

требованиям конструкторской документации 301216.008, 301216.009, 301216.010, 301216.011 при соблюдении условий эксплуатации, хранения и транспортирования.

**Гарантийный срок - 18 месяцев со дня продажи**, но не более 24 месяцев со дня изготовления.

Гарантийный срок на лакокрасочное покрытие - 12 месяцев со дня продажи, но не более 18 месяцев со дня изготовления.

Срок службы - 5 лет.

Гарантийный ремонт производится изготовителем или его уполномоченным представителем.

**Гарантийный ремонт VIZIT-ST6-1(2)-110(130) не производится в случаях:**

- нарушения правил транспортирования, хранения, монтажа и эксплуатации;
- механических повреждений;
- действий неуполномоченных лиц.

Изготовитель имеет право производить изменения конструкции VIZIT-ST6-1(2)-110(130), не ухудшающие его эксплуатационные характеристики.

Претензии на устройства, установленные на VIZIT-ST6-1(2)-110(130), предъявляются изготовителям этих устройств.