

ТРАНСПОРТИРОВАНИЕ И ХРАНЕНИЕ

Упакованные кнопочные панели могут транспортироваться всеми видами транспорта, кроме негерметизированных отсеков самолетов и открытых палуб судов, согласно правилам перевозки грузов, действующим на соответствующем виде транспорта.

Не допускается попадание атмосферных осадков на упаковку кнопочной панели.

Кнопочные панели должны храниться в упакованном виде при температуре окружающего воздуха от **5 до 40 °С**, относительной влажности не более **80%** при температуре **25 °С** и отсутствии в окружающем воздухе кислотных, щелочных и других агрессивных примесей.

ГАРАНТИИ ИЗГОТОВИТЕЛЯ

Предприятие-изготовитель (изготовитель) гарантирует соответствие кнопочной панели

BS-424-2 **BS-424-4** **BS-424-8**

требованиям ТУ 6652-016-18336261-2015 при соблюдении условий эксплуатации, хранения и транспортирования.

Гарантийный срок - 18 месяцев со дня продажи, но не более 24 месяцев со дня изготовления.

Срок службы - 5 лет.

Гарантийный ремонт производится изготовителем или его уполномоченным представителем.

Гарантийный ремонт кнопочной панели не производится в случаях:

- нарушения правил транспортирования, хранения и монтажа;
- механических повреждений;
- аварийных электрических воздействий;
- действий неуполномоченных лиц.

Изготовитель имеет право производить изменения конструкции кнопочной панели, не ухудшающие её эксплуатационные параметры.

Спорные вопросы по работоспособности кнопочной панели рассматриваются на оборудовании изготовителя.

Изготовитель:
ООО "НПО "ВИЗИТ" им. В.Ф.Сотникова", Россия

Штамп ОТК:
Год выпуска:



По заказу:

ООО НПФ "МОДУС-Н", Россия,
127055, г. Москва, ул. Бутырский вал, д. 50
Многоканальный телефон: (499) 251-13-00
E-mail: domofon@domofon.ru
www.domofon.ru

Поле для заполнения торговой организацией

Серийный номер:

Дата продажи:

Штамп:

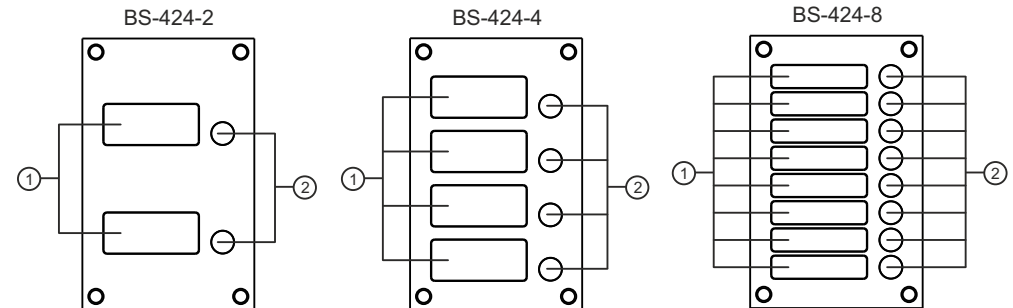
BS-424-x

ПАСПОРТ



Приложением к настоящему паспорту является **Инструкция по эксплуатации BS-424-x** полный текст которой приведен в разделе ПРОДУКЦИЯ интернет-ресурсов: **www.vizit-group.com, www.domofon.ru**.

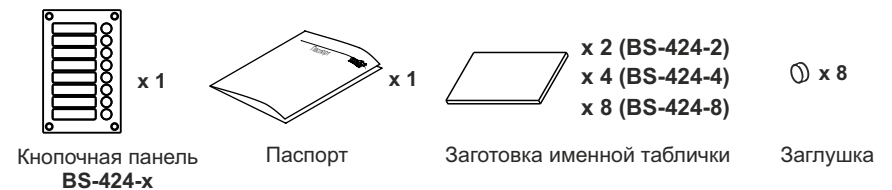
Кнопочные панели **BS-424-2**, **BS-424-4** и **BS-424-8** используются в комплекте с блоком вызова **БВД-424FCB-1** и предназначены для вызова абонентов.



① Ниша для именных табличек ② Кнопки для вызова абонента

Внешний вид кнопочных панелей BS-424-x

КОМПЛЕКТ ПОСТАВКИ



УКАЗАНИЯ МЕР БЕЗОПАСНОСТИ

В кнопочной панели нет напряжений, превышающих 27 В.

Запрещается

- производить монтажные и ремонтные работы при включенном питании
- производить ремонт вне специализированных сервисных организаций

Не допускайте попадания на корпус жидких, химически активных веществ.

При очистке кнопочной панели отключите блок питания от сети и не используйте моющие средства.

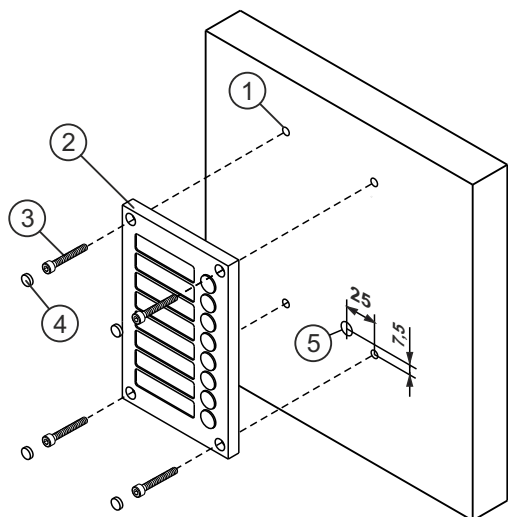
ФУНКЦИИ

- Вызов абонента нажатием соответствующей кнопки на кнопочной панели.

ПОРЯДОК УСТАНОВКИ

Допускается установка кнопочных панелей на стену и неподвижную часть входной двери, в места, защищённые от прямого попадания дождя и снега.

Для крепления снаружи помещения необходимо применять монтажные комплекты.



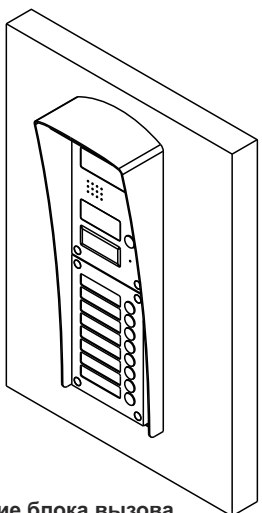
- ① Отверстие (x4) диаметром 4,2 мм
- ② Кнопочная панель
- ③ Винт самонарезающий DIN 912 SW 4,8x40 (x4)
- ④ Заглушка (x4)
- ⑤ Отверстие (x1) для кабеля диаметром 10 мм

Установка кнопочной панели внутри помещения на неподвижную часть металлической двери

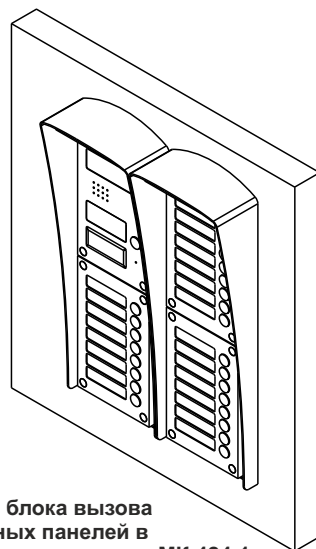
Примечания.

1. Винты самонарезающие DIN 912 SW 4,8x40 не входят в комплект поставки.
2. Для крепления кнопочной панели винтами DIN 912 SW 4,8x40 используйте ключ шестигранный 4 мм. Ключ шестигранный не входит в комплект поставки.

Для монтажа блока вызова с кнопочными панелями снаружи помещения применяются монтажные комплекты МК-424-1 и МК-424-2. Схемы установки приведены в инструкциях по эксплуатации монтажных комплектов.



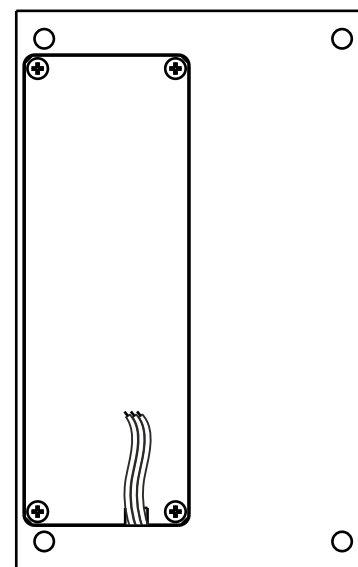
Расположение блока вызова и кнопочной панели в монтажном комплекте МК-424-1



Расположение блока вызова и трёх кнопочных панелей в двух монтажных комплектах МК-424-1

ПОДКЛЮЧЕНИЕ КНОПОЧНОЙ ПАНЕЛИ

Для подключения используются клеммы кнопочной панели. Расположение и назначение клемм показано на рисунке 4.



Провод	Цвет	Цель
GND	Чёрный	Общий провод
+EBS	Красный	Питание кнопочной панели
DBS	Белый	Данные между кнопочными панелями и блоком вызова БВД-424ФСВ-1

Примечания.

1. Проводники кнопочной панели подключаются к соответствующим клеммам блока вызова.
2. При установке в монтажный комплект проводники кнопочной панели укладываются в пространство между задней стенкой защитного козырька и стеной или дверным полотном.

Расположение и назначение проводов кнопочной панели

Схема соединений блока вызова с кнопочными панелями показана в инструкции кнопочной панели BS-424-х.

Порядок работы в составе домофона описан в инструкции блока вызова БВД-424ФСВ-1.

ТЕХНИЧЕСКИЕ ХАРАКТЕРИСТИКИ

Количество кнопок для вызова абонента:

BS-424-2	2
BS-424-4	4
BS-424-8	8

Напряжение питания (от блока вызова), В

15

Потребляемая мощность, Вт, не более

0,5

Ресурс каждой кнопки, нажатий, не менее

50 000 ... 100 000

Габаритные размеры блока вызова, мм, не более:

- ширина	95
- высота	150
- глубина	10

Масса кнопочной панели, кг, не более

0,35

Условия эксплуатации:

Температура воздуха: от минус 40 до плюс 45 °С.

Относительная влажность: до 98% при температуре 25 °С.