

БЛОК УПРАВЛЕНИЯ БУД-482
ИНСТРУКЦИЯ ПО ЭКСПЛУАТАЦИИ
(редакция 2026-04)



ОГЛАВЛЕНИЕ

1.	НАЗНАЧЕНИЕ	2
2.	ОПИСАНИЕ ВНЕШНЕГО ВИДА БЛОКА ВЫЗОВА.....	3
3.	КОМПЛЕКТ ПОСТАВКИ	3
4.	МЕРЫ ПРЕДОСТОРОЖНОСТИ	3
5.	ФУНКЦИИ БЛОКА УПРАВЛЕНИЯ	4
6.	РЕКОМЕНДАЦИИ ПО ВЫБОРУ БЛОКОВ ВИДЕОДОМОФОНА.....	4
7.	ПОРЯДОК УСТАНОВКИ.....	6
8.	ПОРЯДОК ПОДКЛЮЧЕНИЯ	7
9.	ПРИМЕРЫ СХЕМ СОЕДИНЕНИЙ	10
10.	ПЕРЕЧЕНЬ И КРАТКОЕ ОПИСАНИЕ НАСТРОЕК БЛОКА УПРАВЛЕНИЯ	23
11.	ПОРЯДОК ВЫПОЛНЕНИЯ НАСТРОЕК БЛОКА УПРАВЛЕНИЯ	27
	11.1 Порядок выполнения настроек непосредственно на объекте.....	27
	11.2 Порядок выполнения настроек удалённо, через Интернет.	36
12.	ОБНОВЛЕНИЕ ПРОГРАММНОГО ОБЕСПЕЧЕНИЯ БЛОКА УПРАВЛЕНИЯ.....	36
	12.1 Обновление ПО блока управления непосредственно на объекте.	36
	12.2 Удалённое обновление ПО блока управления.....	37
13.	РЕГИСТРАЦИЯ И ПРОВЕРКА РАБОТЫ	37
14.	ТЕХНИЧЕСКИЕ ПАРАМЕТРЫ БЛОКА УПРАВЛЕНИЯ	38
15.	РЕКОМЕНДАЦИИ ПО ПОДКЛЮЧЕНИЮ К ПОДЪЕЗДНОЙ ЛИНИИ АНАЛОГОВОГО ВИДЕОСИГНАЛА, ЕСЛИ В БЛОКЕ ВЫЗОВА УСТАНОВЛЕНА IP-КАМЕРА, НЕ ИМЕЮЩАЯ ВЫХОДА АНАЛОГОВОГО ВИДЕОСИГНАЛА.....	38

1. НАЗНАЧЕНИЕ

Блок управления БУД-482 используется совместно с многоабонентскими блоками вызова (БВД) VIZIT серии 400 и серии 300 в составе многоквартирных домофонов и видеодомофонов VIZIT.

Видеодомофоны VIZIT с блоками управления БУД-482 (в дальнейшем – блок управления) интегрируются в Систему Домофонной Связи **ВИЗИТ-Онлайн**. Система **ВИЗИТ-Онлайн** является развитием системы **VIZIT-CLOUD** и исключает необходимость приобретения публичного статического IP-адреса для доступа к видеопотоку IP-камер из состава видеодомофона.

Кроме традиционных функций видеодомофона блок управления обеспечивает:

- дублирование вызова с видеодомофона на смартфон абонента;
- удалённое администрирование настроек, базы ключей и индивидуальных кодов блока управления через Интернет;
- маршрутизацию видеопотока IP-камеры к мобильному приложению «Мой ВИЗИТ», а также к серверам интернет-провайдеров для организации видеоархива;
- удалённое обновление программного обеспечения блока управления.

Регистрация блока управления и удалённое администрирование осуществляется с автоматизированного рабочего места (АРМ, сервера управления), состоящего из компьютера под управлением операционной системы Windows и установленного на этом компьютере программного обеспечения «Клиент ОСВ» (в дальнейшем – ПО «Клиент ОСВ»).

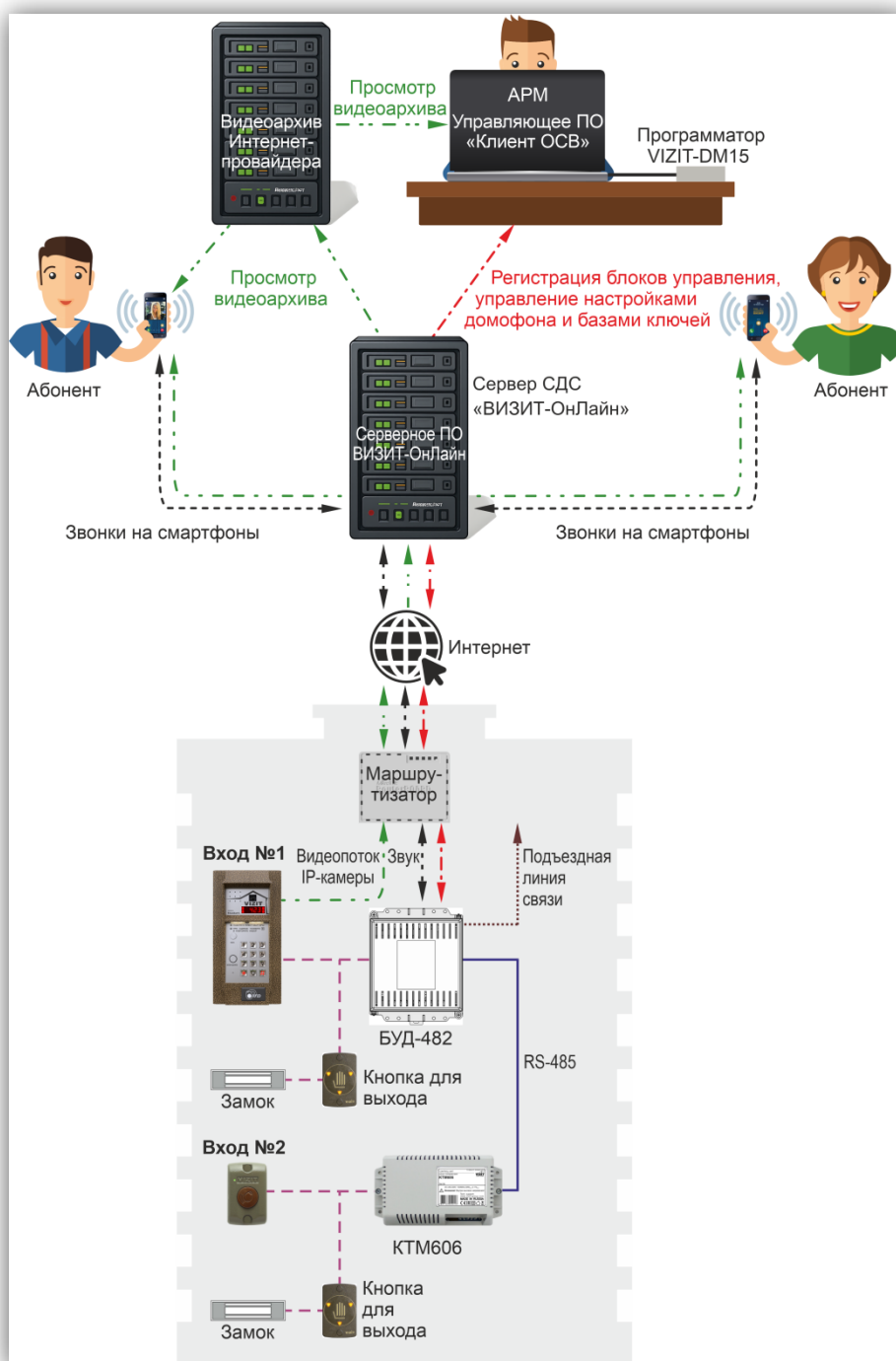
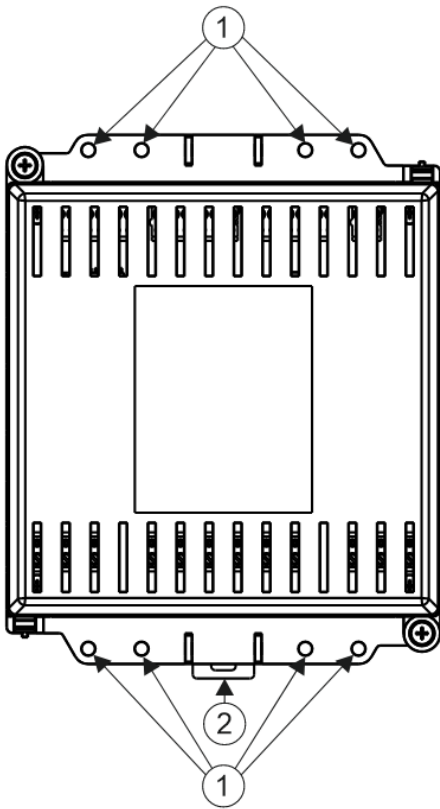


Рисунок 1.1 – Пример функциональной схемы аналогового + IP-видеодомофона

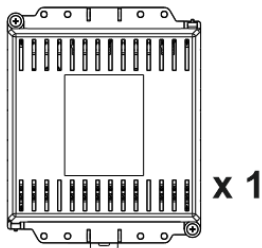
2. ОПИСАНИЕ ВНЕШНЕГО ВИДА БЛОКА ВЫЗОВА



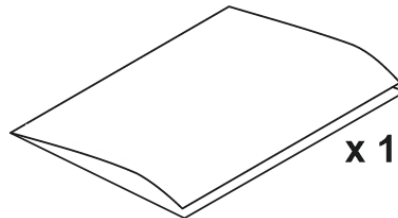
- (1) - Отверстия для крепления блока коммутации на стену.
- (2) - Кронштейн для крепления блока коммутации на DIN-рейку.

Рисунок 2.1 - Внешний вид блока управления

3. КОМПЛЕКТ ПОСТАВКИ



Блок управления



Паспорт



Элемент питания CR2032

4. МЕРЫ ПРЕДОСТОРОЖНОСТИ

- Блок управления удовлетворяет всем требованиям безопасности.
- Не допускайте попадания на корпус жидких, химически активных веществ.
- Очистка блока вызова производится при отключенном от сети ~220 В блоке питания. Для очистки используйте мягкую сухую ткань. Не используйте летучие растворители, которые могут повредить корпус блока управления.

Запрещается:

- производить монтажные и ремонтные работы при включенном питании
- производить ремонт вне специализированных сервисных организаций

5. ФУНКЦИИ БЛОКА УПРАВЛЕНИЯ

- Количество абонентов – до 200. При использовании блока коммутации БК-400 количество абонентов увеличивается до 400. При использовании двух блоков коммутации БК-400 количество абонентов – до 800.
- Вызов абонента набором номера квартиры. Звуковой сигнал в блоке вызова, абонентском устройстве (мониторе или устройстве квартирном переговорном - УКП).
- Дуплексная связь между посетителем и абонентом (до 80 секунд).
- Отпирание замка входной двери:
 - при нажатии кнопки отпирания замка на абонентском устройстве (мониторе или устройстве квартирном переговорном, в дальнейшем - УКП) во время связи;
 - при наборе 4-х значного общего кода;
 - при наборе 3-х значного индивидуального кода;
 - при нажатии кнопки для выхода;
 - ключами RF (VIZIT-RF / 125 кГц и 13.56 МГц) или ключами TM (VIZIT-TM / DS1990A / iButton®), в дальнейшем - ключ.
- Работа с пультом консьержа.
- Связь “Консьерж - Посетитель” по инициативе консьержа.
- Работа с многоабонентскими блоками вызова серий 400 и 300.
- Включение / выключение вызова любой квартиры (отпирание замка индивидуальным кодом сохраняется).
- Возможность включения набора 4-х значного номера квартиры ("гостиничная" нумерация).
- Программируемая продолжительность отпирания замка (от 1 до 20 секунд).
- Возможность записи ключей «квартирным» и «сплошным» списком.
- Возможность автоматической записи ключей - режим «Акцепт» (доступен только при установке «сплошного» списка записи ключей).
- Стирание ключей.
- Запись индивидуальных кодов отпирания замка.
- Звуковые сигналы в блоке вызова о режимах работы.
- Сигнал вызова в абонентском устройстве и дублирование сигнала в блоке вызова.
- Короткий звуковой сигнал в абонентском устройстве соответствующей квартиры при использовании индивидуального кода, ключа.
- Регулировка громкости служебных сообщений в блоке вызова.
- Регулировка громкости дуплексной связи в блоке вызова.
- Автоматическая компенсация сопротивления линии, повышающая устойчивость разговорного тракта.
- Возможность обновления ПО на объекте (с использованием блока сопряжения CU-14).

Применение в составе системы ВИЗИТ-Онлайн дополнительно обеспечивает:

- Дублирование вызова с видеодомофона на смартфон абонента, для трансляции видеопотока IP-камеры блока вызова не нужен публичный статический IP-адрес.
- Удалённое администрирование настроек блока управления, базы ключей и индивидуальных кодов.
- Удалённое управление / администрирование настройками и базами ключей контроллера KTM606, подключённого к блоку управления через интерфейс RS-485.
- Удалённое обновление программного обеспечения блока управления.

Внимание!

В качестве ключей RF могут быть использованы только оригинальные идентификаторы торговой марки VIZIT® .

В качестве ключей TM могут быть использованы только оригинальные идентификаторы iButton® .

6. РЕКОМЕНДАЦИИ ПО ВЫБОРУ БЛОКОВ ВИДЕОДОМОФОНА

Блок питания.

Для питания блока управления, замка и других устройств, подключённых к блоку управления, используется блок питания HDR-30-15 (Meanwell, 15V/2A). Блок питания поставляется по отдельному заказу.

Блок вызова.

К блоку управления может быть подключён многоабонентский блок вызова торговой марки **VIZIT** серии 300 или 400 (кроме БВД-311х, БВД-313х, БВД-321х, БВД-341х).

Замок.

Возможно использование:

- Электромагнитных замков торговой марки **VIZIT**.
- Электромеханических замков и защёлки (12VDC / 0.6 А max.). Рекомендуется применять электромеханическую защёлку 54NF412 (<https://vizit-group.com/production19/>).

Электромагнитные замки VIZIT имеют встроенный модуль перемагничивания, который устраняет остаточную намагниченность при отпирании замка, а также препятствует возникновению помех при коммутации обмотки замка.

Внимание! Запрещается использовать электромагнитные замки с сопротивлением обмотки менее **20 Ом**, а также не имеющие цепей перемагничивания.

При использовании электромеханического замка или защёлки следует с соблюдением полярности подключить к клеммам замка / защёлки диод (например, 1N4007, в комплект поставки не входит), препятствующий возникновению помех при коммутации обмотки замка.

Внимание! Запрещается использовать электромеханические замки и защёлки с током потребления более 1А (сопротивлением обмотки менее **10 Ом**).

Блоки коммутации и разветвители видеосигнала.

Блоки коммутации обеспечивают подключение абонентских устройств (УКП и мониторов) к подъездной линии связи и видеосигнала домофона / видеодомофона. Разветвители видеосигнала обеспечивают подключение мониторов к подъездной линии видеосигнала видеодомофона. Модели и количество используемых блоков коммутации и разветвителей видеосигнала зависит от количества абонентов и типа абонентских устройств.

Возможно применение блоков коммутации **БК-4AV**, **БК-4MVE**, **БК-4М**, **БК-10**, **БК-30М**, **БК-100М** и разветвителей видеосигнала **РВС-4М**, **РВЕ-4**. Основные особенности перечисленных устройств указаны в таблице:

Наименование блока коммутации, разветвителя видеосигнала	Максимальное количество подключаемых абонентских устройств	Подключение абонентских устройств к линии связи	Подключение абонентских устройств к линии видеосигнала	Максимальное количество блоков коммутации и разветвителей видеосигнала, подключаемых к блоку управления	Возможность подключения мониторов к групповому блоку питания (Примечание 1)
БК-4М	4	+	-	50	-
БК-4AV	4	+	+	50	-
БК-4MVE	4	+	+	50	+
БК-10	10	+	-	20	-
БК-30М	30	+	-	7	-
БК-100М	100	+	-	4	-
РВС-4М	4	-	+	50	-
РВЕ-4	4	-	+	50	+

Примечание 1. Блоки коммутации БК-4MVE и разветвители видеосигнала РВЕ-4 обеспечивают подключение мониторов к групповому блоку питания. Рекомендуется использовать блок питания **БПД24/12-1-1** или **БПД24/12-1-2**.

Если количество абонентов превышает **200**, тогда следует использовать блок коммутации **БК-400**, который позволяет увеличить количество абонентов до **400**. Возможно увеличить количество абонентов до **800**, тогда следует использовать два блок коммутации **БК-400**.

Кнопка для выхода.

Для выхода из помещения рекомендуется использовать кнопки **EXIT 1000**, **EXIT 500** и **EXIT 300М**, имеющие цепи аварийного управления электромагнитным замком. **EXIT 1000** – сенсорная кнопка с повышенным ресурсом работы, **EXIT 500** и **EXIT 300М** – механические кнопки.

Абонентские устройства.

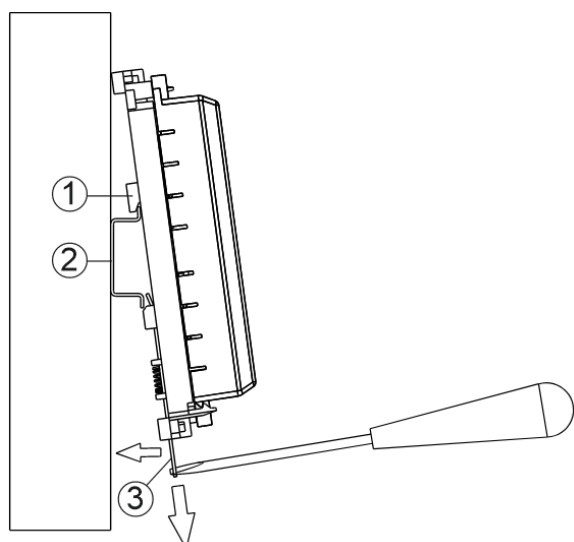
Возможно использование всех моделей мониторов и устройств квартирных переговорных УКП торговой марки **VIZIT**. Допускается комбинированное использование мониторов и УКП в составе видеодомофона.

Пульт консьержа.

Возможно использование пультов консьержа **VIZIT-ПК200** и **VIZIT-ПК800**.

7. ПОРЯДОК УСТАНОВКИ

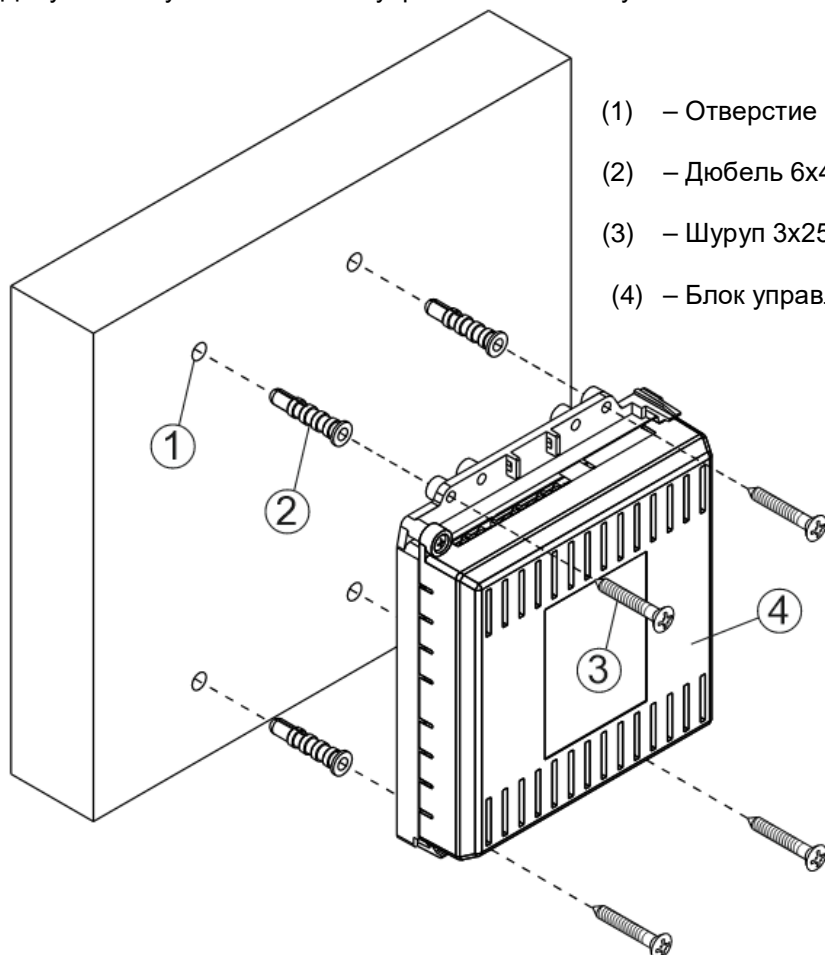
Рекомендуется устанавливать блок управления и блок питания в монтажные боксы **VIZIT**.



- (1) – Упоры на основании блока.
- (2) – DIN-рейка шириной 35 мм и толщиной 1-2 мм.
- (3) – Кронштейн.

Рисунок 7.1 – Крепление блока управления на DIN-рейку

Допускается установка блока управления на стену.



- (1) – Отверстие (**x4**) диаметром 6 мм и глубиной 40 мм.
- (2) – Дюбель 6x40 (**x4**) (не входит в комплект поставки).
- (3) – Шуруп 3x25 (**x4**) (не входит в комплект поставки).
- (4) – Блок управления.

Рисунок 7.2 - Крепление блока управления на стену

8. ПОРЯДОК ПОДКЛЮЧЕНИЯ

Для подключения блока управления к другим блокам домофона / видеодомофона используются клеммы на печатной плате блока. Для доступа к клеммам и переключкам снимите верхнюю крышку блока управления.

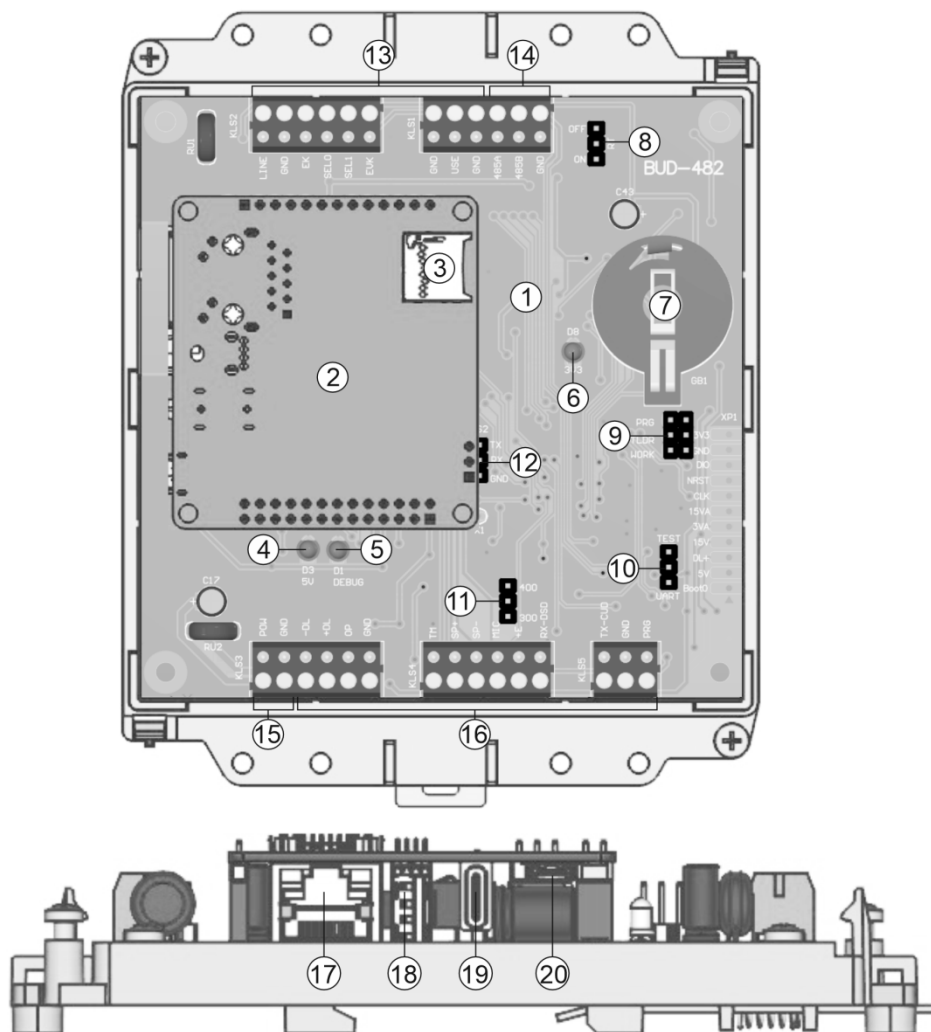


Рисунок 8.1 – Внешний вид плат блока управления

- (1) – Материнская плата.
- (2) – Плата микрокомпьютера.
- (3) - Слот для microSD карты памяти с программным обеспечением от VIZIT.
- (4) - Индикатор 5V.
- (5) - Индикатор Debug - для отладки программного обеспечения микрокомпьютера.
- (6) - Индикатор обмена данными между микрокомпьютером и материнской платой. Мигает во время обмена.
- (7) - Батарейный отсек. Предназначен для установки элемента питания CR2032 из комплекта поставки. Установите элемент питания с соблюдением полярности.
- (8) - Вилка RT. Предназначена для согласования волнового сопротивления линии интерфейса RS-485. Устанавливается переключкой в положение ON, если блок управления является крайним устройством в цепи интерфейса RS-485.
- (9) - Вилка PRG/WORK/BTLDR. Устанавливается переключкой в положение:
 - BTLDR - при обновлении прошивки блока управления.
 - WORK - основное положение, для входа в режим программирования блока управления необходимо набирать пароль.
 - PRG - для входа в режим программирования без набора пароля.
- (10) - Вилка TEST – для отладки программного обеспечения материнской платы.

- (11) - Вилка SERIES. Устанавливается переключателем в положение:
 - 300, если к блоку управления подключается блок вызова с 4-х разрядным 7 сегментным индикатором.
 - 400, если к блоку управления подключается блок вызова серии 400 с ЖКИ или OLED дисплеем.

(12) - Вилка Debug - для отладки программного обеспечения микрокомпьютера.

(13) – Клеммы для подключения блоков коммутации. Наименование и назначение клемм указано в таблице:

Клемма	Назначение сигнала / цепи	Адрес
LINE	Линия связи к блокам коммутации	К блокам коммутации
GND	Общий провод	
Ek	Питание и адрес для блоков коммутации	
SEL0	Активация блоков коммутации, к которым подключены абонентские устройства квартир с чётной цифрой сотни в номере квартиры (например, 011, 211, 411 и т.д.)	
SEL1	Активация блоков коммутации, к которым подключены абонентские устройства квартир с нечётной цифрой сотни в номере квартиры (например, 111, 311, 511 и т.д.)	
Evk	Питание разветвителей видеосигнала РВС-4М и блоков коммутации БК-4AV	
GND	Общий провод	
USE	Сигнал управления для блока коммутации БК-2V	
GND	Общий провод	

(14) – Клеммы для подключения к сети интерфейса RS-485. Наименование и назначение клемм указано в таблице:

Клемма	Назначение сигнала / цепи	Адрес
RS-485A	Цепь А линии интерфейса RS-485	К блокам управления контроллеров ключей
RS-485B	Цепь В линии интерфейса RS-485	
GND	Общий провод	

Интерфейс RS-485 используется для удалённого редактирования базы ключей, управления / администрирования настройками блоков управления контроллеров ключей VIZIT. Интерфейс RS-485 позволяет объединить блоки управления в локальную сеть. Каждому устройству локальной сети должен быть присвоен уникальный номер в диапазоне от 2 до 254. Номер для блока управления - 1.

(15) – Клеммы для подключения блока питания HDR-30-15 (Meanwell, 15V/2A). Наименование и назначение клемм указано в таблице:

Клемма	Назначение сигнала / цепи	Адрес
POW	«+» блока питания	К клемме +V блока питания
GND	Общий провод	К клемме -V блока питания

(16) – Клеммы для подключения блока вызова. Наименование и назначение клемм указано в таблице:

Клемма	Назначение сигнала / цепи	Адрес
-DL	Коммутация замка	К замку, кнопке для выхода
+DL	Питание замка	
OP	Сигнал управления от кнопки для выхода	
GND	Общий провод	
TM	Сигнал от считывателя ключей ТМ блока вызова	К блоку вызова
SP+	Сигнал на громкоговоритель блока вызова	
SP-		
MIC	Сигнал микрофона блока вызова	
+E	Питание блока вызова	
RX-DSD	Данные блока вызова	
TX-CUD	Данные блока управления	
GND	Общий провод	
PRG	Резерв	

(17) – Сетевой порт Ethernet.

(18) – Порт USB.

(19) – Разъём Type C.

(20) - Разъём microHDMI. На разъём выводится видеопоток IP-камеры. Подключите к разъёму **Конвертер из HDMI в AV / Переходник HDMI2AV**, при необходимости получения аналогового видеосигнала (композиционный CVBS сигнал в формате PAL), с целью дальнейшей трансляции аналогового сигнала в подъездную линию видеосигнала. **Конвертер из HDMI в AV / Переходник HDMI2AV** и **кабель HDMI-microHDMI**, использующийся для подключения конвертера к микрокомпьютеру в комплект поставки не входят.

Рекомендации по подключению к блоку управления.

Для монтажа цепей следует использовать провода с медными жилами. Максимальная длина проводов в зависимости от их сечения указана в таблице:

ЦЕПИ		Максимальная длина, м		
Блок питания – Блок управления				1
Блок управления – Блок вызова		5	10	25
Блок управления – Блок коммутации – Абонентское устройство ⁽¹⁾		75	200	300
Блок управления – Электромеханический замок / защёлка 54NF412 ⁽²⁾		-	10	30
Блок управления – Электромагнитный замок VIZIT		-	30	50
Провод	Сечение, мм ²	0,07	0,2	0,5
	Диаметр, мм	0,3	0,5	0,8

(1) сечение проводников выбрано из условия, что максимальное суммарное сопротивление проводников от блока управления до крайнего абонентского устройства не должно превышать **30 Ом**. В случае, если сопротивление превысит 30 Ом, значительно ухудшится качество связи и возможны сбои в работе во время вызова абонента.

(2) в таблице указана максимальная длина проводов для определённой модели электромеханической защёлки. При подключении другой модели замка / защёлки максимальная длина проводов определяется в соответствии с рекомендациями производителя замка / защёлки и опытным путём. Блок питания размещайте максимально близко к блоку управления.

Рекомендации по подключению к сети провайдера.

- Для монтажа следует использовать кабель UTP/CAT5e.
- Максимальная длина сегмента, например, от блока вызова до сетевого коммутатора, не должна превышать 100 метров. При прокладке сегмента используйте целый отрезок кабеля.
- Минимальный радиус изгиба кабеля - 8 диаметров кабеля.
- Кабель UTP должен располагаться на расстоянии не менее 12,5 см от силового кабеля и от источников электромагнитных помех, например, от люминесцентных ламп.
- Кабель UTP и электрические кабели должны пересекаться только под прямым углом.
- На всех участках линии используйте кабель одного и того же типа.

Рекомендации по подключению к линии интерфейса RS-485.

ВНИМАНИЕ! Цепи **A**, **B** и **GND** выполняются кабелем "витая пара пятой категории". Провода цепей **A** и **B** должны находиться в одной паре. Цепь **GND** выполняется либо другой парой, либо экраном кабеля (при его наличии). **Не допускается ветвлений в линии интерфейса RS-485.** Устройства должны соединяться витой парой последовательно друг за другом.

Рекомендации по подключению линии видеосигнала.

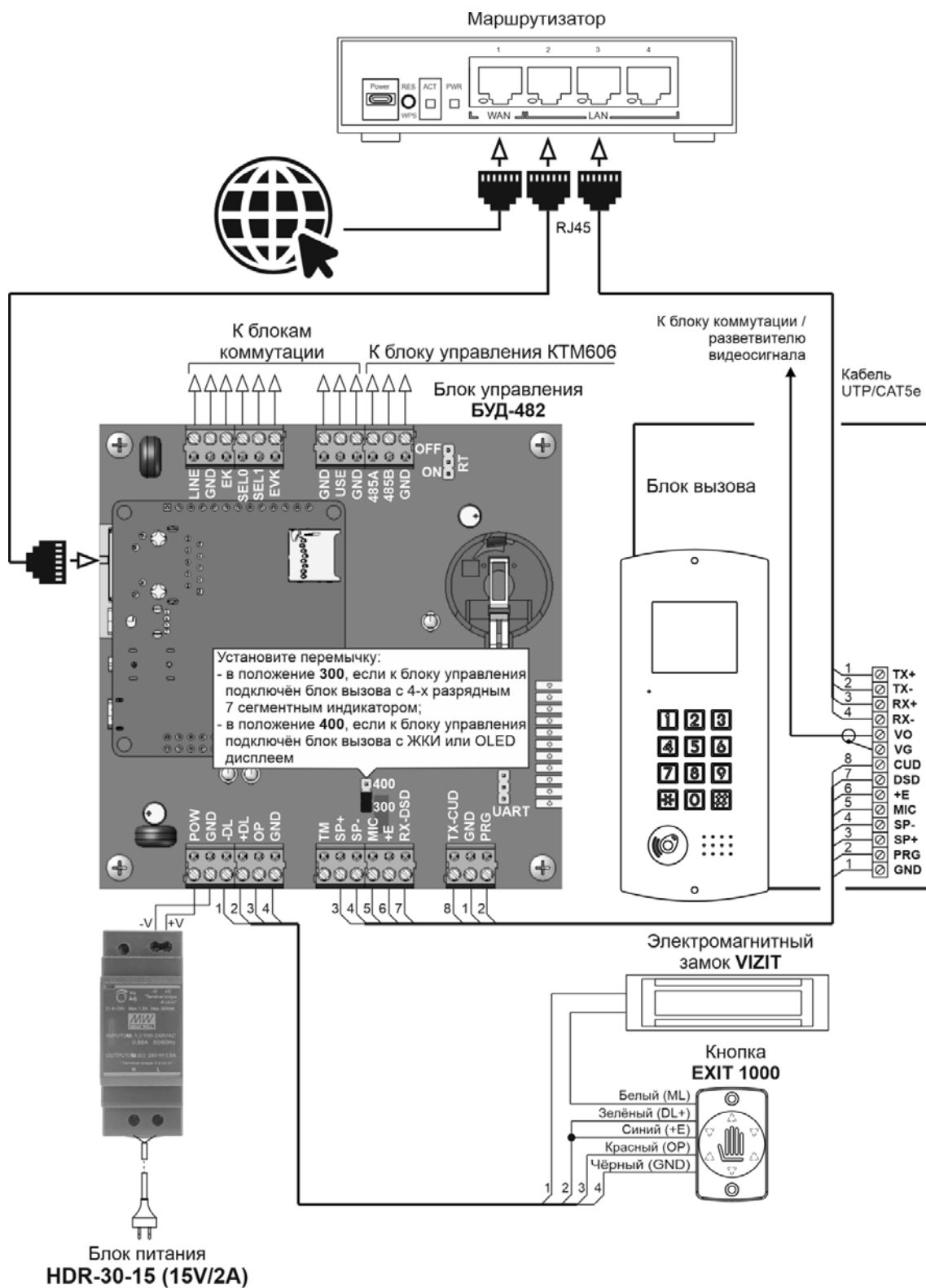
Линию видеосигнала между блоком вызова и блоками коммутации следует выполнять коаксиальным кабелем **RG-59 (PK 75-3,7)** или аналогичным, с медной центральной жилой и медной оплёткой.

Не рекомендуется применять кабель со стальной жилой и оплёткой.

Внимание! В блоке коммутации, который является конечным в линии видеосигнала, установите перемычку, подключающую согласующий резистор 75 Ом к линии видеосигнала. Наименование перемычки приведено в Инструкции по эксплуатации используемых блоков коммутации.

Примеры схем соединений блока управления с блоком вызова и блоками коммутации приведены в разделе **ПРИМЕРЫ СХЕМ СОЕДИНЕНИЙ** данной Инструкции.

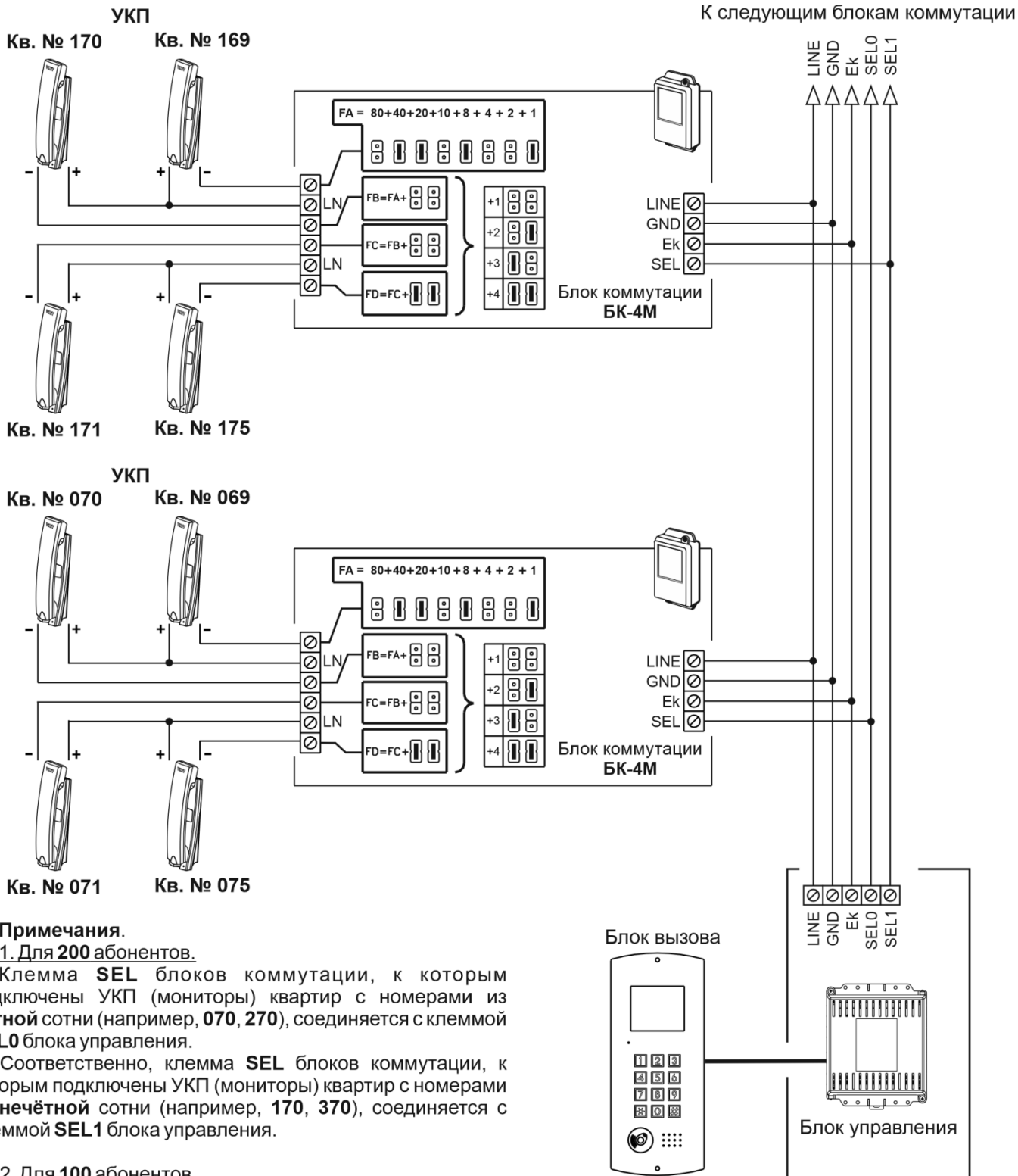
9. ПРИМЕРЫ СХЕМ СОЕДИНЕНИЙ



Номер цепи на схеме	Наименование цепи	Номер контакта разъёма RJ45	Цвет провода
1	TX+	1	Бело-оранжевый
2	TX-	2	Оранжевый
3	RX+	3	Бело-зелёный
4	RX-	6	Зелёный

Внимание! Блок управления, IP-камера блока вызова и маршрутизатор должны находиться в одной локальной сети. Статический IP-адрес IP-камеры по умолчанию – 192.168.1.168. Следовательно, IP-адрес маршрутизатора должен быть 192.168.1.1.

Рисунок 9.1 – Схема соединений блока управления, блока вызова, блока питания, электромагнитного замка и кнопки EXIT 1000



Примечания.

1. Для 200 абонентов.

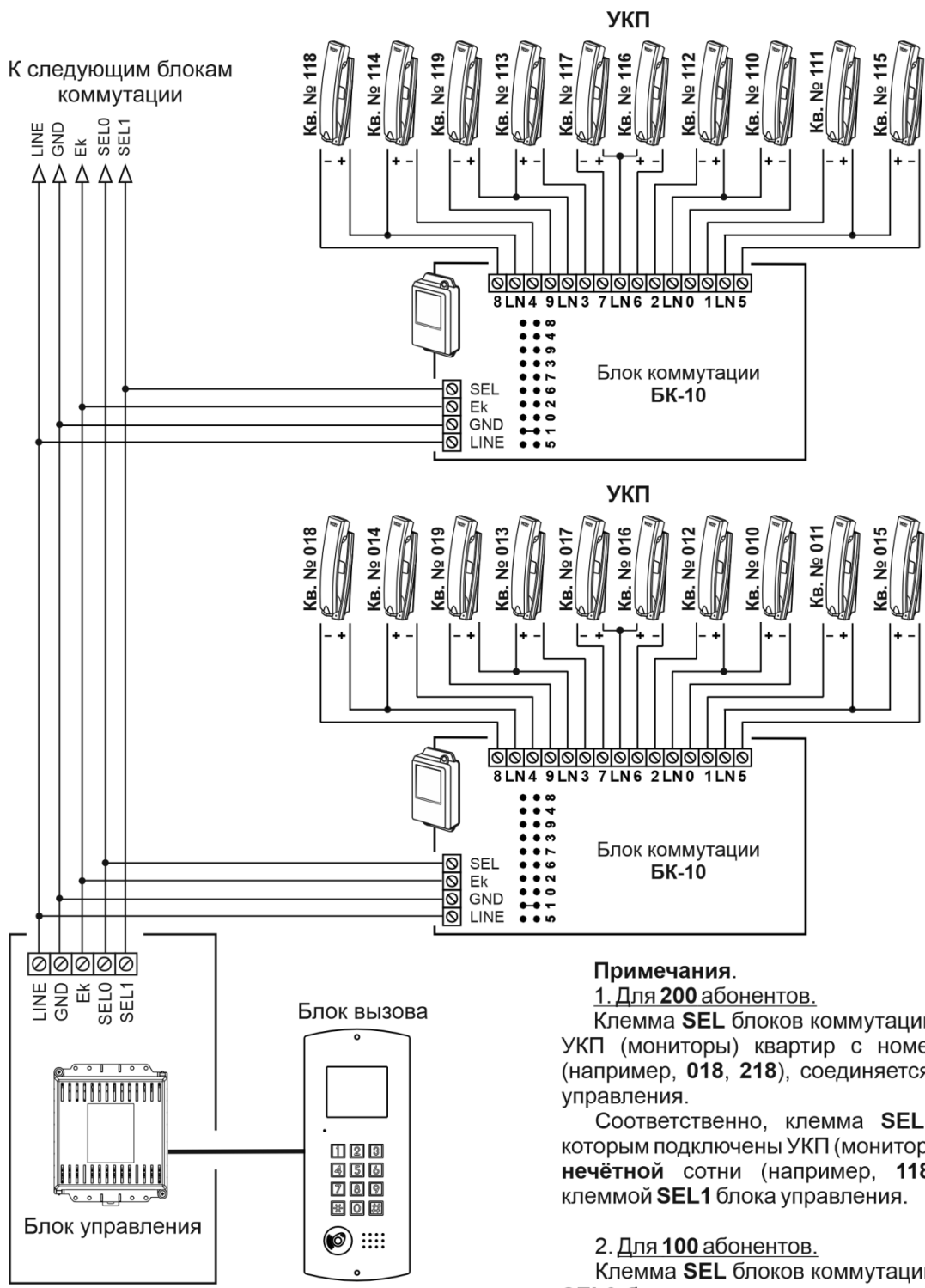
Клемма **SEL** блоков коммутации, к которым подключены УКП (мониторы) квартир с номерами из **чётной** сотни (например, **070, 270**), соединяется с клеммой **SEL0** блока управления.

Соответственно, клемма **SEL** блоков коммутации, к которым подключены УКП (мониторы) квартир с номерами из **нечётной** сотни (например, **170, 370**), соединяется с клеммой **SEL1** блока управления.

2. Для 100 абонентов.

Клемма **SEL** блоков коммутации соединяется с клеммой **SEL0** блока управления независимо от того, в какой сотне (чётной или нечётной) находятся номера квартир.

Рисунок 9.2 – Схема соединений блока управления с блоками коммутации БК-4М



Примечания.

1. Для 200 абонентов.

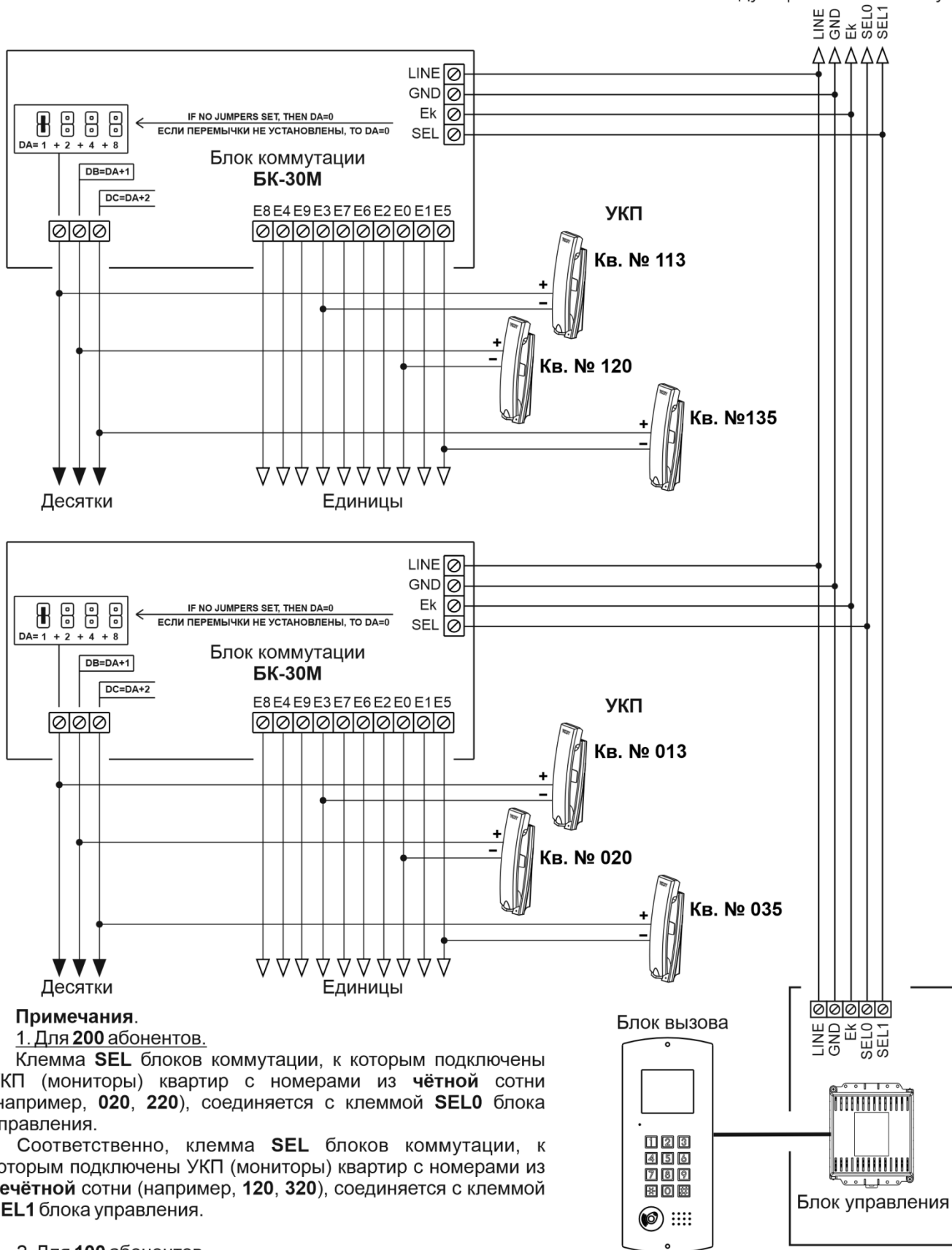
Клемма **SEL** блоков коммутации, к которым подключены УКП (мониторы) квартир с номерами из **чётной** сотни (например, **018, 218**), соединяется с клеммой **SEL0** блока управления.

Соответственно, клемма **SEL** блоков коммутации, к которым подключены УКП (мониторы) квартир с номерами из **нечётной** сотни (например, **118, 318**), соединяется с клеммой **SEL1** блока управления.

2. Для 100 абонентов.

Клемма **SEL** блоков коммутации соединяется с клеммой **SEL0** блока управления независимо от того, в какой сотне (чётной или нечётной) находятся номера квартир.

Рисунок 9.3 – Схема соединений блока управления с блоками коммутации БК-10



Примечания.

1. Для 200 абонентов.

Клемма **SEL** блоков коммутации, к которым подключены УКП (мониторы) квартир с номерами из **чётной** сотни (например, **020, 220**), соединяется с клеммой **SELO** блока управления.

Соответственно, клемма **SEL** блоков коммутации, к которым подключены УКП (мониторы) квартир с номерами из **нечётной** сотни (например, **120, 320**), соединяется с клеммой **SEL1** блока управления.

2. Для 100 абонентов.

Клемма **SEL** блоков коммутации соединяется с клеммой **SELO** блока управления независимо от того, в какой сотне (чётной или нечётной) находятся номера квартир.

Рисунок 9.4 – Схема соединений блока управления с блоками коммутации БК-30М

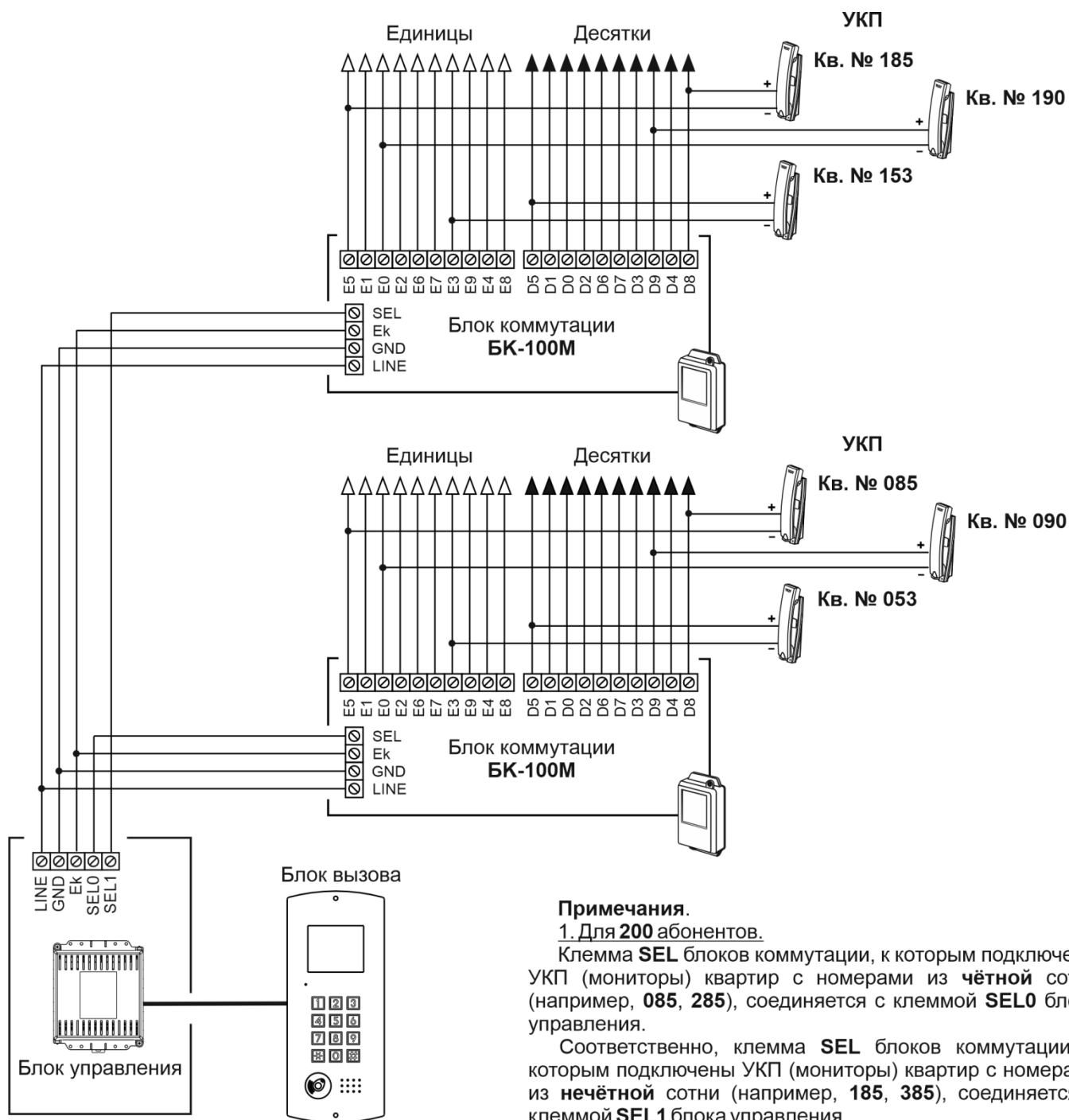


Рисунок 9.5 – Схема соединений блока управления с блоками коммутации БК-100М

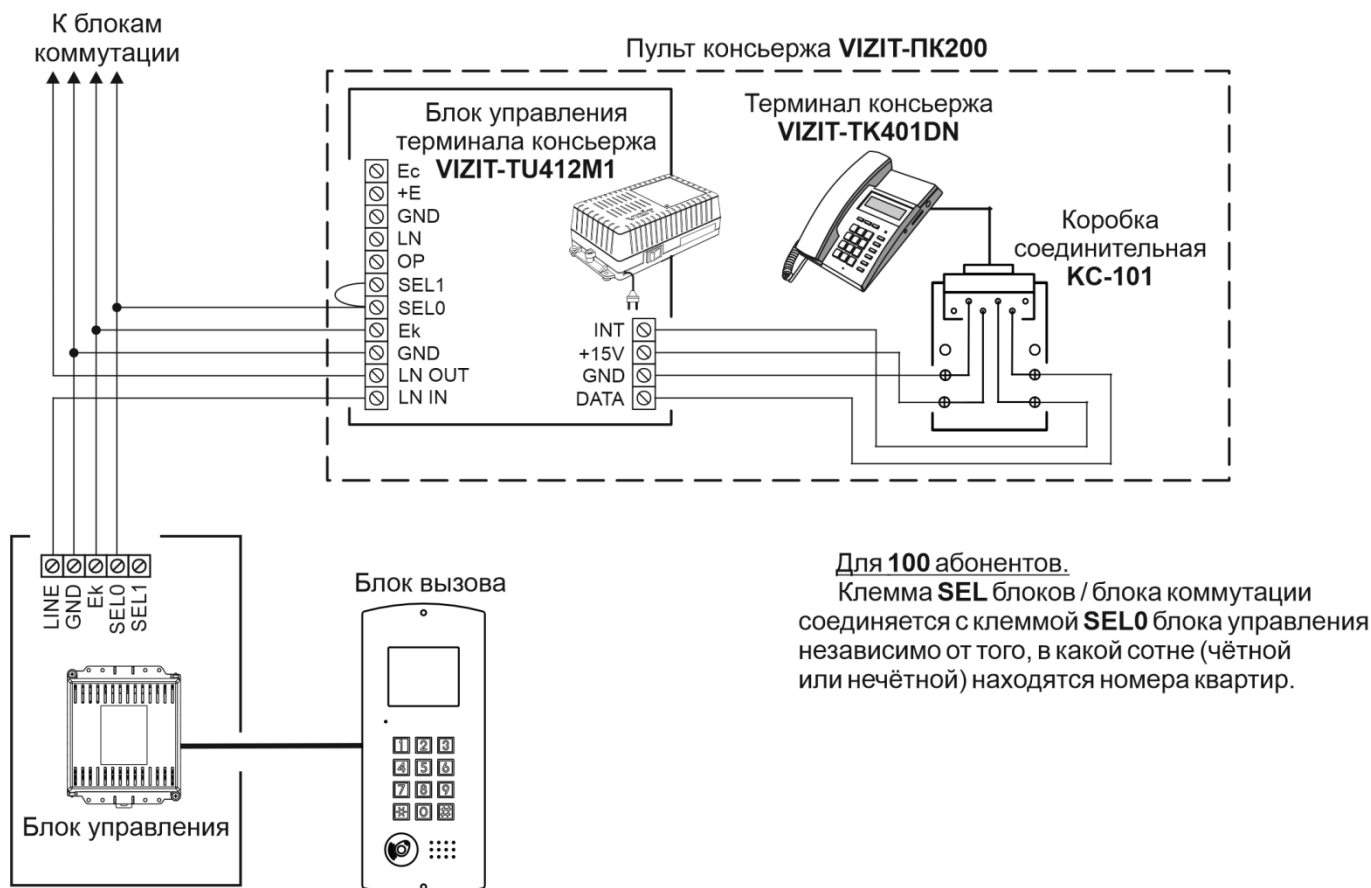


Рисунок 9.6 – Схема соединений блока управления с пультом консьержа VIZIT-ПК200 в составе 100-квартирного домофона

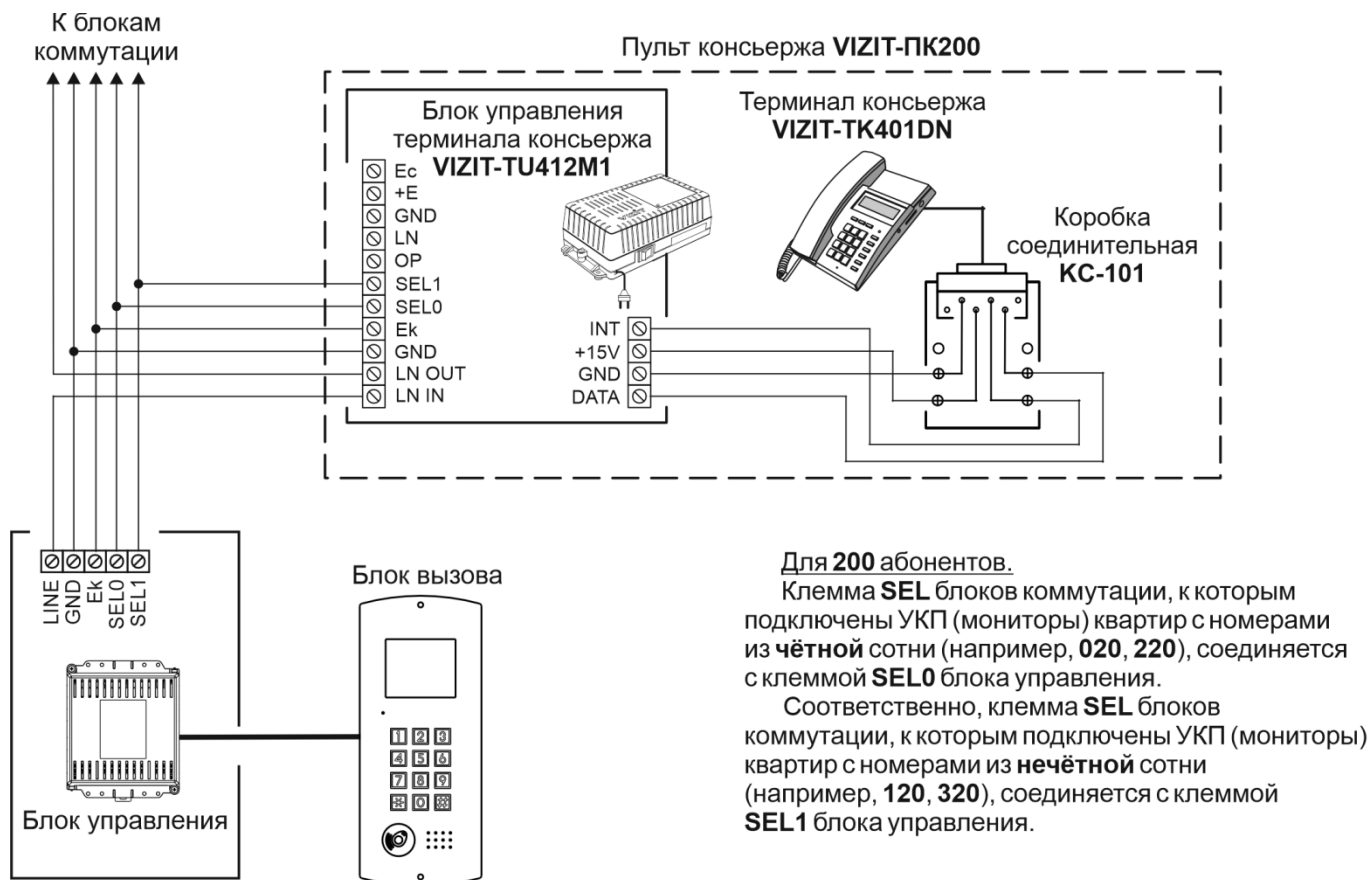


Рисунок 9.7 – Схема соединений блока управления с пультом консьержа VIZIT-ПК200 в составе 200-квартирного домофона

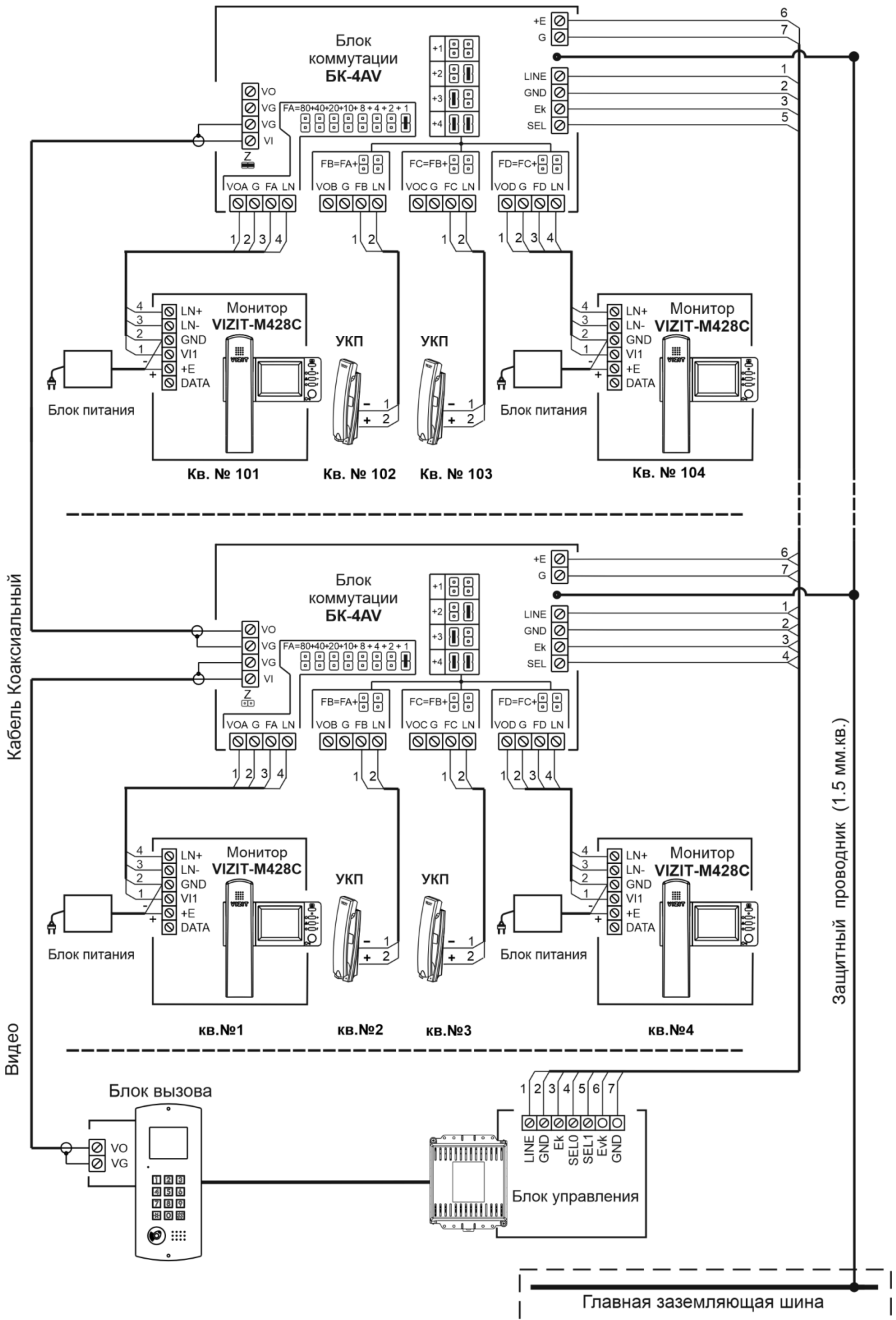
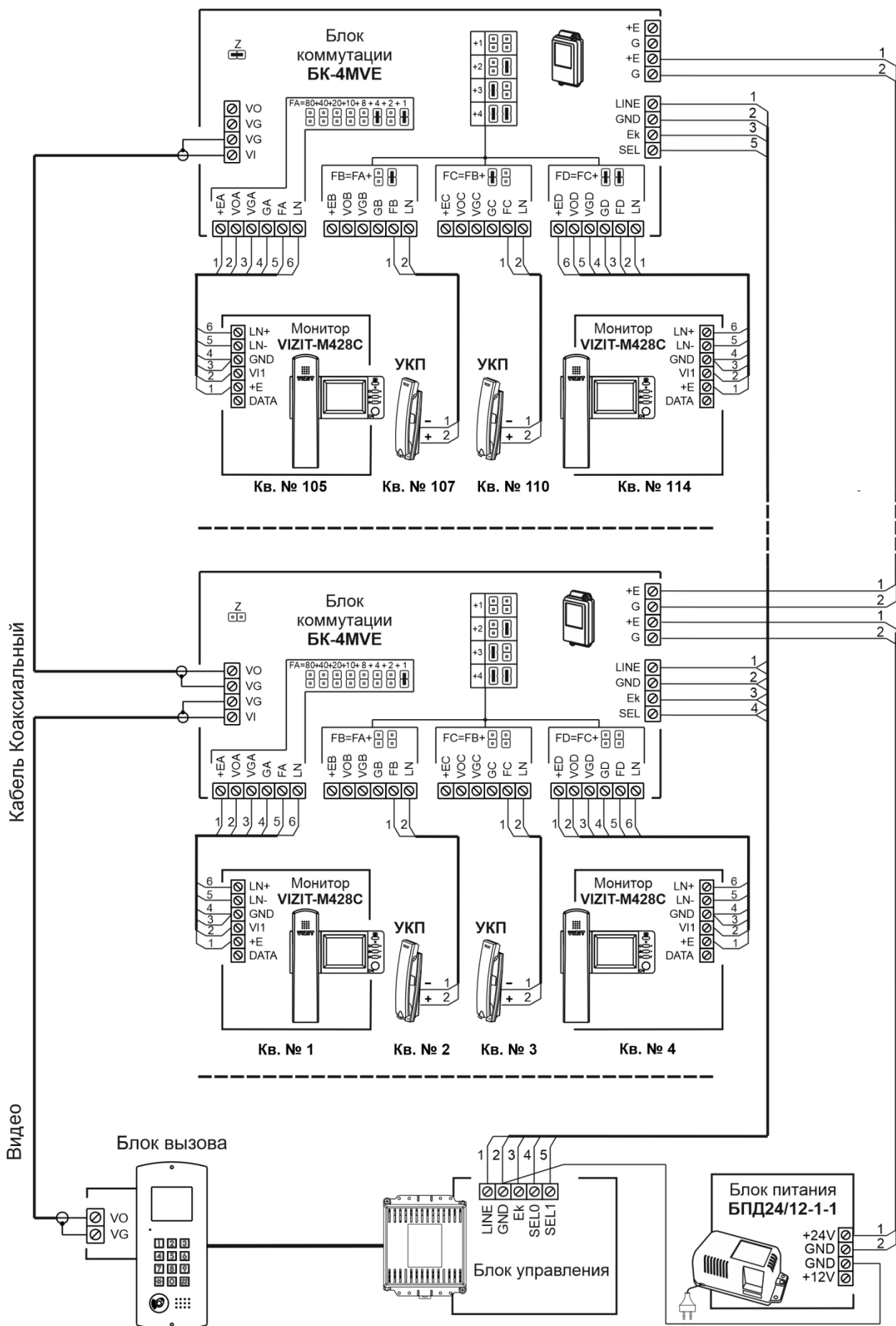


Рисунок 9.8 – Схема соединений блока управления с блоками коммутации БК-4AV



Примечание. Рекомендации по расчёту допустимого количества мониторов, подключаемых к одному блоку питания БПД24/12-1-1 приведены в инструкции по эксплуатации блока коммутации БК-4МВЕ.

Рисунок 9.8 – Схема соединений блока управления с блоками коммутации БК-4МВЕ

К разветвителям видеосигнала **PBC-4M**,
УКП и мониторам

К разветвителям
видеосигнала **PBC-4M**

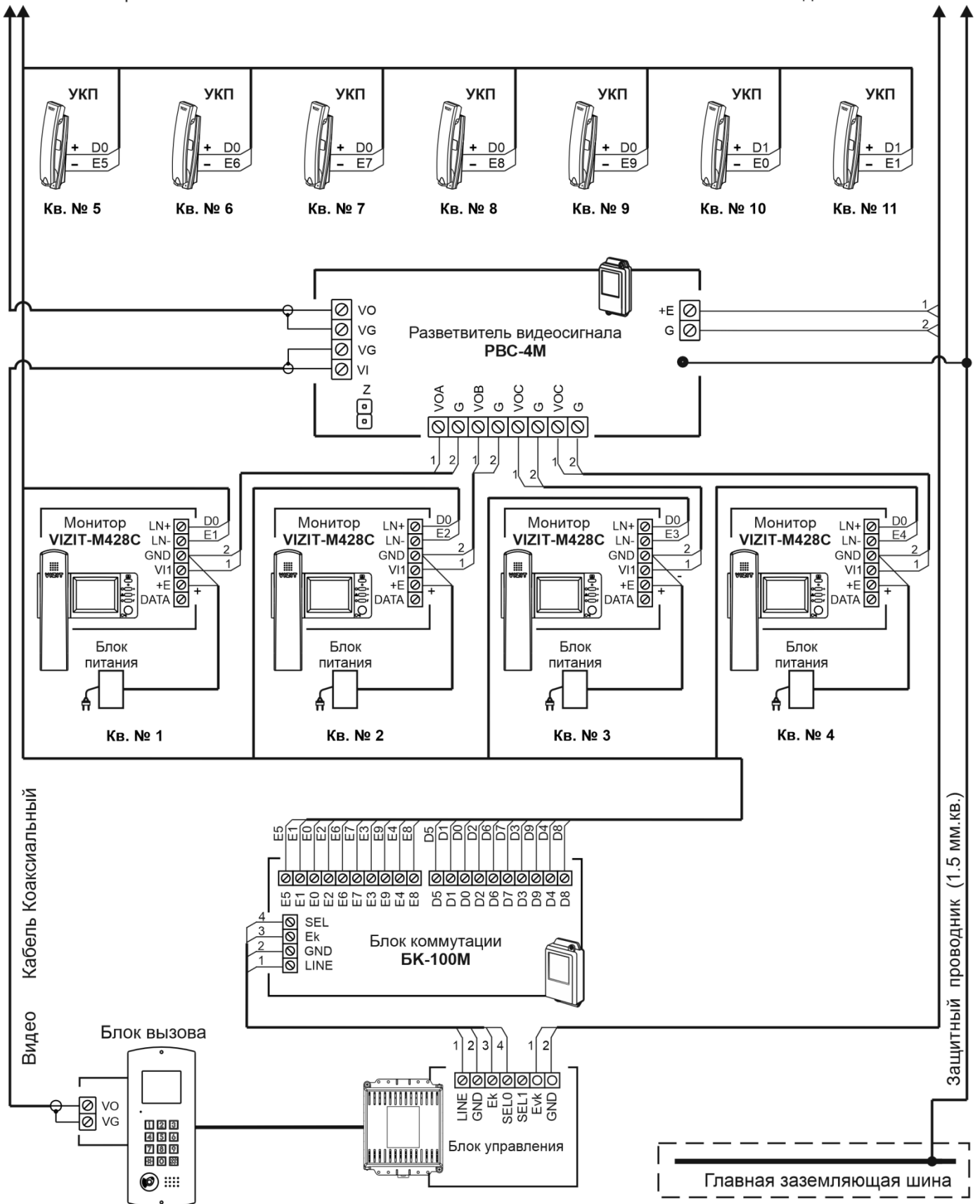
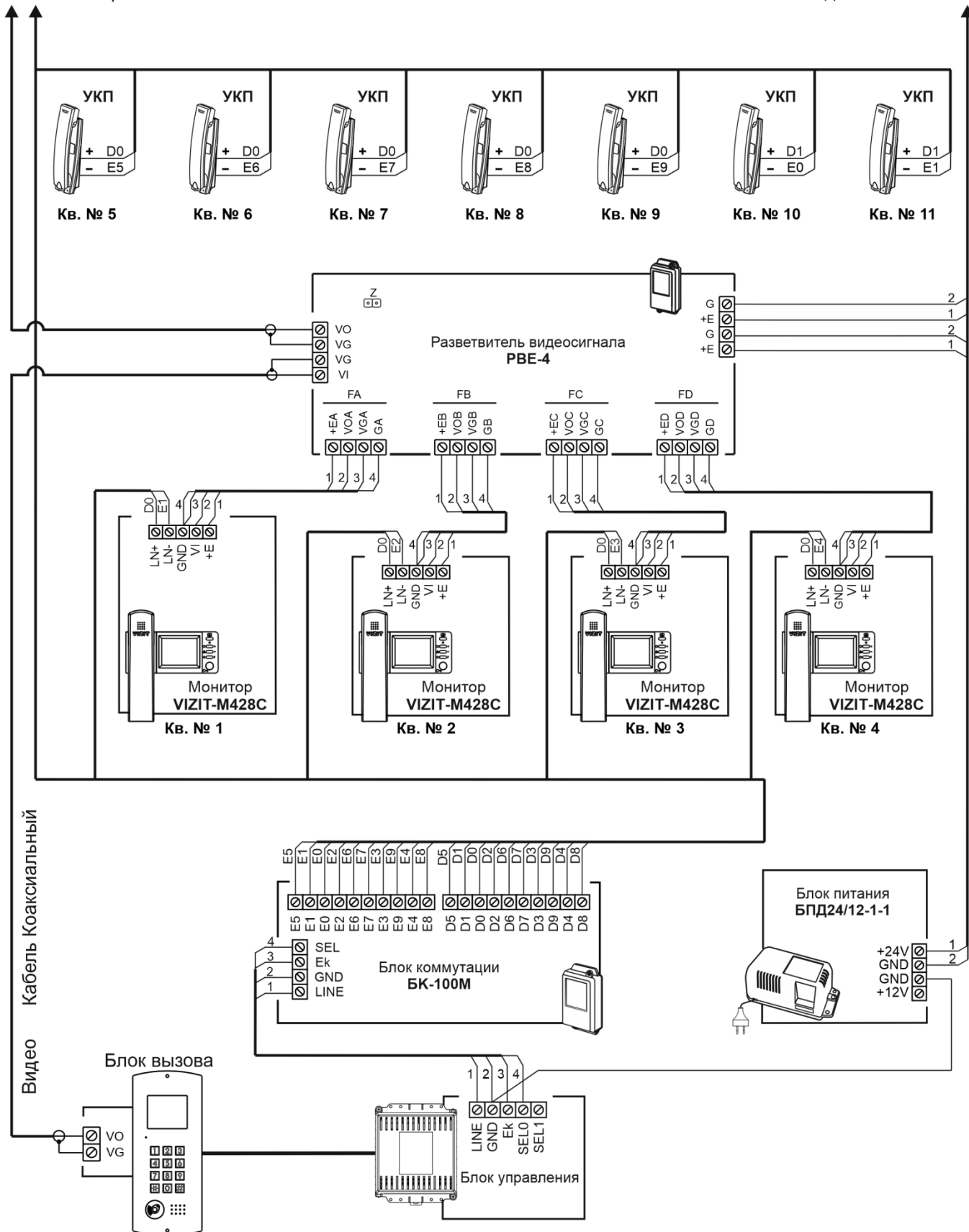


Рисунок 9.9 – Схема соединений блока управления с разветвителями видеосигнала PBC-4M

К разветвителям видеосигнала **РВЕ-4**,
УКП и мониторам

К разветвителям видеосигнала **РВЕ-4**



Примечание. Рекомендации по расчёту допустимого количества мониторов, подключаемых к одному блоку питания **БПД24/12-1-1** приведены в инструкции по эксплуатации разветвителя видеосигнала **РВЕ-4**.

Рисунок 9.10 – Схема соединений блока управления с разветвителями видеосигнала РВЕ-4

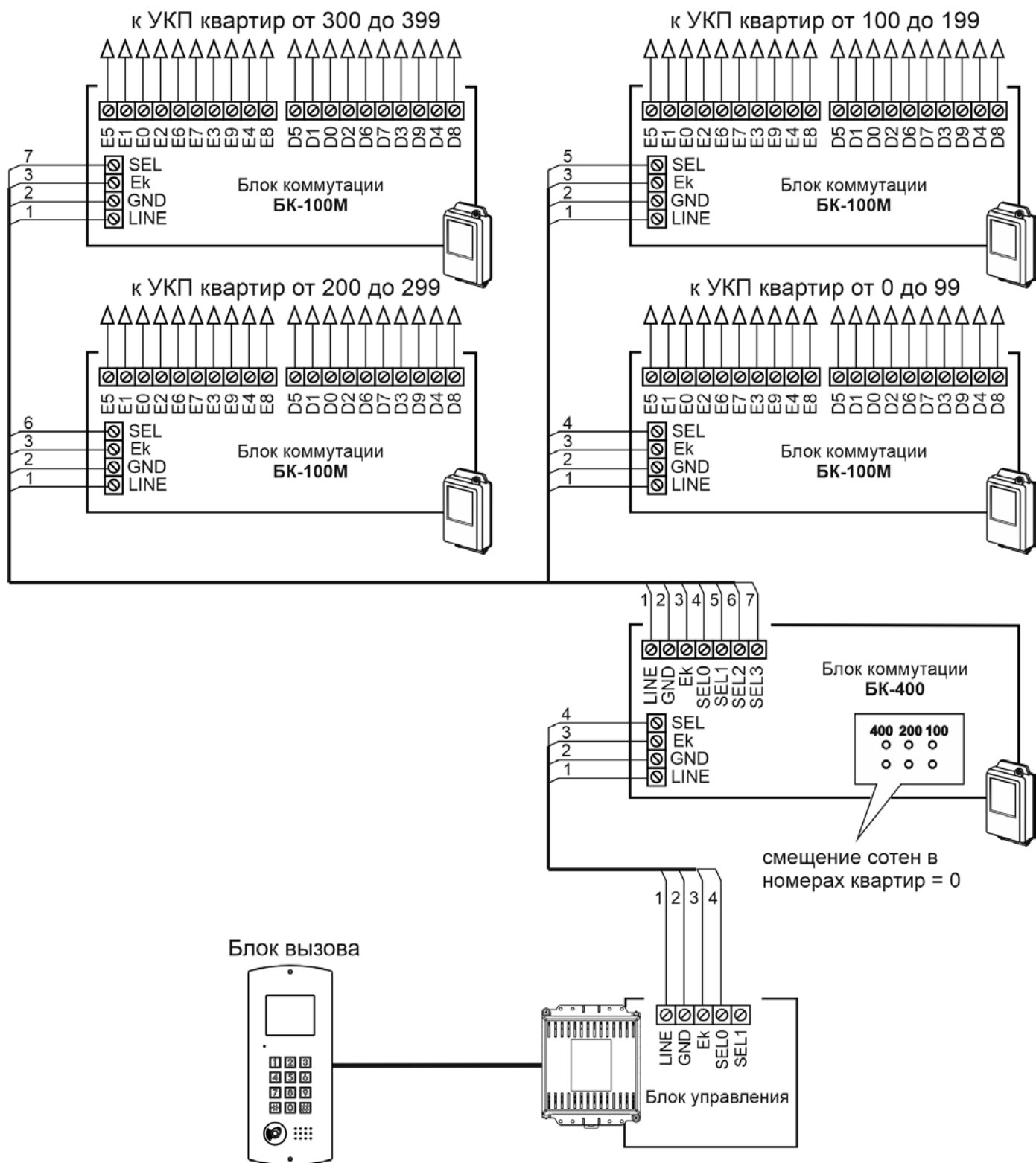


Рисунок 9.11 – Схема соединений блока управления с блоком коммутации БК-400 (до 400 квартир)

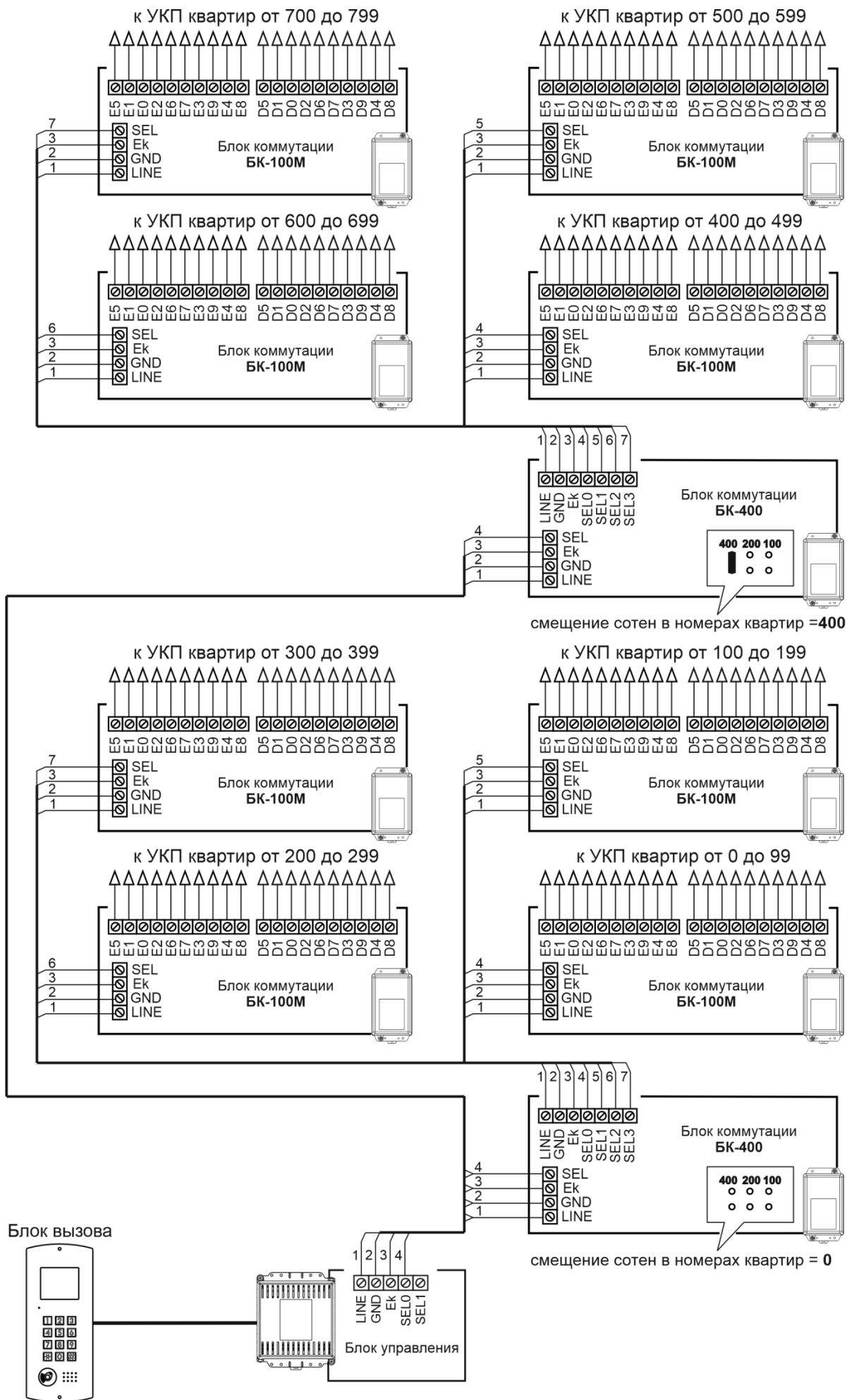


Рисунок 9.12 – Схема соединений блока управления с двумя блоками коммутации БК-400 (до 800 квартир)

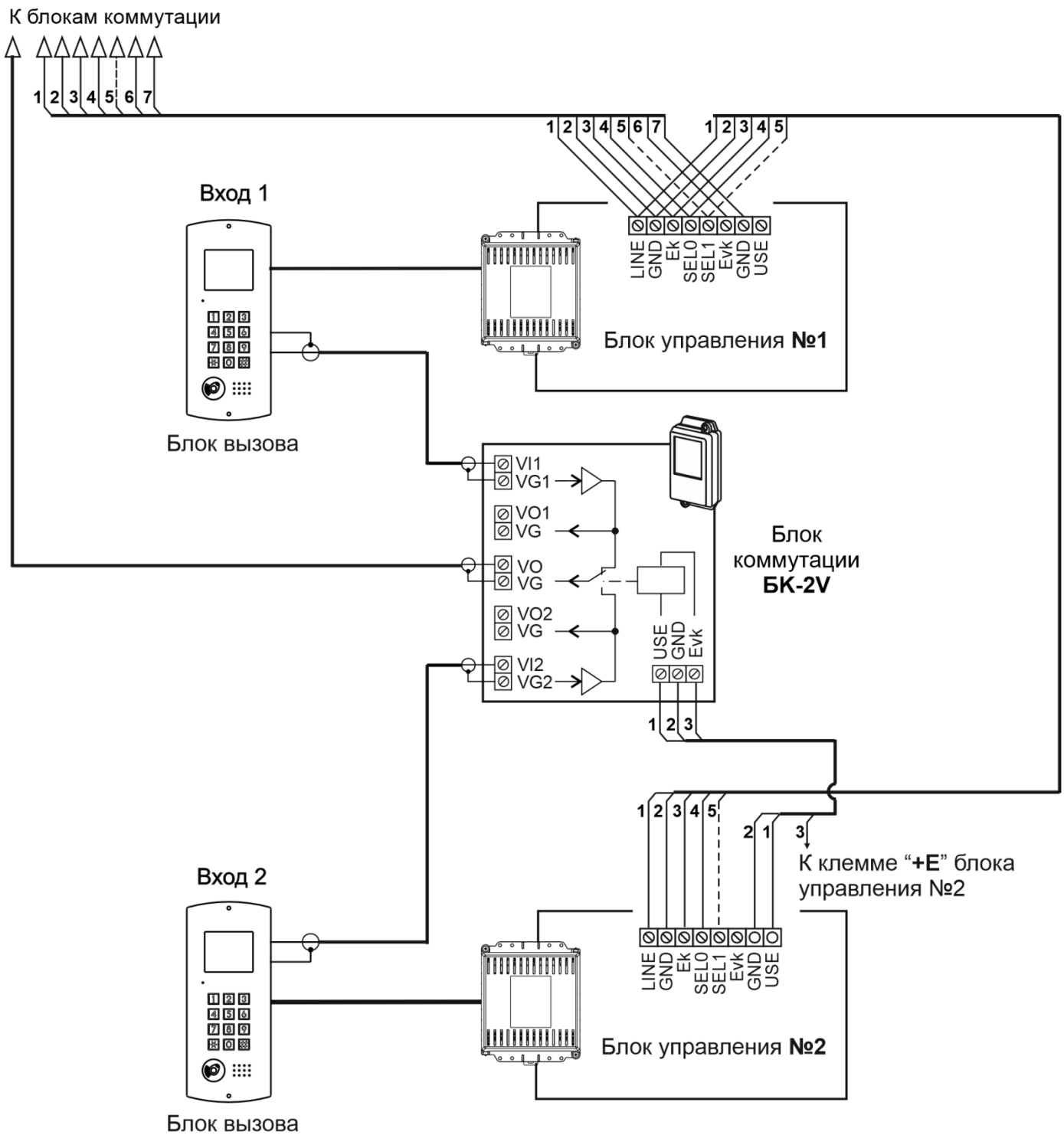


Рисунок 9.13 – Схема соединений блоков управления с блоком коммутации БК-2V

10. ПЕРЕЧЕНЬ И КРАТКОЕ ОПИСАНИЕ НАСТРОЕК БЛОКА УПРАВЛЕНИЯ

Перечень настроек, краткое описание и заводские установки приведены в таблице ниже:

№	Наименование настройки	Краткое описание настройки	Заводская установка
1	Включение / выключение общего кода отпираия замка	Включение / выключение использования <u>общего</u> кода отпираия замка.	Общий код выключен
2	Значение общего кода	Введите 4 цифры нового общего кода отпираия замка, если использование кода включено.	4230
3	Включение / выключение всех индивидуальных кодов	Включение / выключение использования <u>индивидуальных</u> кодов отпираия замка.	Использование индивидуальных кодов включено
4	Установка индивидуальных кодов отпираия замка	Введите 3 цифры нового индивидуального кода для каждой квартиры, если использование индивидуальных кодов включено.	
5	Включение / выключение «квартирного» списка хранения ключей	Включение / выключение «квартирного» списка хранения ключей. При выключении устанавливается «сплошной» список.	«Квартирный» список включён
6	Запись ключей	Запишите нужное количество ключей в энергонезависимую память блока управления. Общее количество ключей – до 8000. Процедура записи зависит от того, какой из списков включён – «квартирный» или «сплошной».	
7	Стирание ключей	При необходимости, удалите ключ / ключи из памяти блока управления. Удаление возможно двумя способами: при прикладывании ключа к считывателю блока вызова или путём удаления всех ключей для определённой квартиры (если включён «квартирный» список хранения ключей).	
8	Включение / выключение режима «Акцепт»	Если режим включён, тогда запись ключа в память блока вызова производится по «сплошному» списку автоматически, при его прикладывании к считывателю блока вызова. В ключах VIZIT-RF3.x должна быть предварительно выполнена привязка к PIN-коду блока вызова (если PIN-код был установлен).	Режим «Акцепт» выключен.
9	Включение / выключение вызова в квартиру	Включение / выключение вызова в определённую квартиру.	Вызов включён во все квартиры.
10	Общее включение/выключение короткого сигнала (БИП) в абонентских устройствах квартир	Общее включение / выключение сигнализации (короткий звуковой сигнал) в абонентские устройства всех квартир при использовании индивидуальных кодов и ключей.	Сигнал во все квартиры включён
11	Включение / выключение сигнала для одной квартиры	Включение / выключение сигнализации в абонентском устройстве соответствующей квартиры при использовании индивидуального кода и ключей, записанных для этой квартиры. Примечание. Если сигнализация для <u>всех</u> квартир выключена, то значения сигнализации, установленные для <u>каждой</u> квартиры, не имеют значения.	Сигнал для каждой квартиры включён

12	Тип замка	Установите тип замка – электромагнитный (ML) или электромеханический (EL). Примечание. Настройка определяет логику работы замка: электромагнитный замок (ML) открывается при снятии напряжения питания, электромеханический замок (EL) открывается при подаче напряжения питания.	Электромагнитный замок (ML)
13	Время открытого состояния замка	Установите необходимую продолжительность открытого состояния замка от 1 до 20 секунд.	7 секунд
14	Громкость блока в режиме связи	Установите необходимую громкость блока вызова в режиме связи абонента с посетителем. Значения громкости – от 1 до 9. Примечание. Эта настройка позволяет изменить уровень громкости для каждого из режимов связи – как в режиме связи с квартирным абонентским устройством, так и в режиме связи с смартфоном абонента.	5
15	Громкость служебных сигналов	Установите необходимую громкость служебных сигналов блока вызова (служебные сигналы – звуковые сигналы, формируемые при нажатии кнопок, во время отпирания замка, сигналы во время вызова абонента и т.д.). Значения громкости – от 1 до 9.	5
16	Время до начала вызова после набора номера квартиры	Установите длительность паузы между окончанием набора номера квартиры и началом вызова абонента. Значения паузы – от 2 до 6 секунд.	2 секунды
17	Включение /выключение голосовых сообщений	Включение / выключение голосовых сообщений о режимах работы блока вызова.	Голосовые сообщения включены
18	Резерв		
19	Минимальный номер квартиры	Введите минимальный номер квартиры в подъезде. Примечание. В случае включения «гостиничной» адресации, введите номер, передаваемый в блоки коммутации (см. описание настройки «27 Запись списка соответствия номеров квартир»).	

20	Максимальный номер квартиры	<p>Введите максимальный номер квартиры в подъезде.</p> <p>Примечание. В случае включения «гостиничной» адресации, введите номер, передаваемый в блоки коммутации.</p> <p>Внимание! Ввод минимального и максимального номеров квартир обязателен, потому что разница между максимальным и минимальным номерами определяет диапазон номеров квартир в подъезде. В зависимости от диапазона номеров, блок вызова автоматически устанавливает логику работы в составе 100-, 200- или 400-квартирного домофона. Кроме того, введенные номера индицируются на дисплее, когда блок вызова находится в дежурном режиме.</p>	
21	Номер консьержа	<p>Введите номер, который будет использоваться для вызова консьержа.</p> <p>При нажатии кнопки КОНСЬЕРЖ, блок вызова будет формировать вызов в соответствии с установленным номером. Этот же номер необходимо записать в установках блока управления пульта консьержа. Следует выбирать номер из диапазона несуществующих в данном подъезде номеров.</p>	Номер 0
22	Приоритет блока	<p>В случае монтажа нескольких блоков вызова (до 4-х) в подъезде, установите приоритет для каждого блока.</p> <p>Значения приоритетов: 1 - высший приоритет, затем, соответственно, 2, 3, 4.</p> <p>Заводская установка – 1.</p> <p>Примечание. Установка необходима для определения очередности вызова абонентов, в случае одновременного набора номеров квартир на двух и более блоках вызова. Сначала будет установлена связь с квартирой, набранной с блока вызова с более высоким приоритетом. В это время блок вызова с более низким приоритетом будет находиться в режиме ожидания и формировать звуковые сигналы занятости линии связи. После освобождения линии, блок вызова автоматически установит связь с набранной квартирой.</p>	
23	Резерв		
24	Пароль для входа в настройки	Введите 4 цифры нового пароля для входа в режим настроек.	1234
25	Резерв		
26	Включение гостиничной нумерации квартир	Включите установку, если нумерация квартир не сплошная и соответствует «гостиничной» (например, № 1534 - 15 этаж, 34 квартира).	«Гостиничная» нумерация выключена

27	Запись списка соответствия номеров квартир	<p>Данная настройка выполняется, если включена «гостиничная» нумерация квартир. Установите соответствие набираемых с клавиатуры блока вызова номеров квартир, номерам, передаваемым в блоки коммутации.</p> <p>Примечание. Блок вызова преобразует набранный номер квартиры в номер, присвоенный в данной установке, и передаёт этот номер в блоки коммутации. Блоки коммутации обеспечивают подключение абонентского устройства в соответствии с принятым номером. Порядок подключения абонентских устройств к блокам коммутации приведен в инструкциях по эксплуатации соответствующих блоков коммутации.</p>	
28	Стирание номера квартиры из списка	<p>Данная настройка выполняется, если включена «гостиничная» нумерация квартир. При необходимости, удалите номер квартиры из списка.</p>	
29 ... 37	Резерв		
38	Версия ПО БУД	<p>Индикация текущей версии программного обеспечения блока управления.</p>	
39 ... 41	Резерв		
42	Запись ключей для сервисного персонала	<p>Предусмотрена возможность записи и удаления десяти ключей сервисного / обслуживающего персонала, с помощью которых возможен вход в установки без набора пароля, а также изменение или восстановление настроек блока вызова, кроме записи и удаления МАСТЕР-ключей, изменения и индикации PIN-кода блока вызова. Номера ключей – от 0 до 9. Записанный ключ автоматически привязывается к PIN-коду блока вызова, если значение PIN-кода отличается от 0000 0000.</p>	

11. ПОРЯДОК ВЫПОЛНЕНИЯ НАСТРОЕК БЛОКА УПРАВЛЕНИЯ

Выполнение настроек возможно двумя способами:

- непосредственно на объекте, с клавиатуры блока вызова;
- удалённо, через Интернет.

Для снижения трудоёмкости рекомендуется использовать для настройки программное обеспечение «Клиент ОСВ / Администратор ВИЗИТ-Онлайн».

11.1 Порядок выполнения настроек непосредственно на объекте.

При описании процедур выполнения установок использованы следующие сокращения и условные обозначения:

БВД - многоабонентский блок вызова серии 300 или 400

БУД - блок управления

[xxxxx] – сообщение на индикаторе БВД

Вход в режим установок

- Без набора пароля

№	Действие	Сообщение на индикаторе	
		БВД с 4-х разрядным 7 сегментным индикатором	БВД с ЖКИ или OLED дисплеем
1	Установите переключку PRG/WORK/BTLDR в положение PRG		
2	Нажмите # на БВД	[CodE]	[КОД: #]
3	Наберите 999	[S_]	[МЕНЮ:]
4	Программируйте пароль и другие установки. Если в течение 40 секунд не был выбран один из пунктов установок, БУД перейдет в дежурный режим.	См. соответствующую установку	
5	После программирования установите переключку PRG/WORK/BTLDR в положение WORK		

- Набором пароля

№	Действие	Сообщение на индикаторе	
		БВД с 4-х разрядным 7 сегментным индикатором	БВД с ЖКИ или OLED дисплеем
1	Установите переключку PRG/WORK/BTLDR в положение WORK		
2	Нажмите # на БВД	[CodE]	[КОД: #]
3	Наберите 999	[PASS]	[Пароль:]
4	Наберите 4-х значный пароль: а) пароль набран верно б) пароль набран неверно, нажмите кнопку и повторите набор	[S_] [Err]	[МЕНЮ:] [ОШИБКА]
5	Программируйте установки. Если в течение 40 секунд не был выбран один из пунктов установок, БУД перейдет в дежурный режим.	См. соответствующую установку	

1. Включение / выключение общего кода отпирания замка

№	Действие	Сообщение на индикаторе	
		БВД с 4-х разрядным 7 сегментным индикатором	БВД с ЖКИ или OLED дисплеем
1	Войдите в режим настроек		
2	Нажмите 1 на БВД	[S_1] → [«текущее значение»*] *- [on] или [oFF]	[МЕНЮ: 1] → [ОБЩИЙ КОД «текущее значение»*] *- ВКЛ или ВЫКЛ
3	Нажмите 1 для включения Нажмите 0 для выключения	[on] → [S_] [oFF] → [S_]	[ОБЩИЙ КОД ВКЛ] → [МЕНЮ:] [ОБЩИЙ КОД ВЫКЛ] → [МЕНЮ:]
4	Программируйте другие установки или нажмите кнопку * для выхода из настроек	См. соответствующую установку	

2. Значение общего кода

№	Действие	Сообщение на индикаторе	
		БВД с 4-х разрядным 7 сегментным индикатором	БВД с ЖКИ или OLED дисплеем
1	Войдите в режим настроек		
2	Нажмите 2 на БВД а) общий код включён	[S_2] → [«текущее значение»*] *- 4-х значный номер	[МЕНЮ: 2] → [ОБЩИЙ КОД «текущее значение»*] *- 4-х значный номер
3	Наберите 4 цифры кода	[«набранный код»] → [S_]	[ОБЩИЙ КОД: «набранный код»] → [МЕНЮ: _]
4	Программируйте другие установки или нажмите кнопку * для выхода из настроек	См. соответствующую установку	

3. Включение/выключение всех индивидуальных кодов отпирания замка

№	Действие	Сообщение на индикаторе	
		БВД с 4-х разрядным 7 сегментным индикатором	БВД с ЖКИ или OLED дисплеем
1	Войдите в режим настроек		
2	Нажмите 3 на БВД	[S_3] → [«текущее значение»*] *- [on] или [oFF]	[МЕНЮ: 3] → [ИНДИВ. КОДЫ «текущее значение»*] *- ВКЛ или ВЫКЛ
3	Нажмите 1 для включения Нажмите 0 для выключения	[on] → [S_] [oFF] → [S_]	[ИНДИВ. КОДЫ ВКЛ] → [МЕНЮ: _] [ИНДИВ. КОДЫ ВЫКЛ] → [МЕНЮ: _]
4	Программируйте другие установки или нажмите кнопку * для выхода из настроек	См. соответствующую установку	

4. Установка индивидуальных кодов отпирания замка

№	Действие	Сообщение на индикаторе	
		БВД с 4-х разрядным 7 сегментным индикатором	БВД с ЖКИ или OLED дисплеем
1	Войдите в режим настроек		
2	Нажмите 4 на БВД	[S_4] → [A_]	[МЕНЮ: 4] → [N КВАРТИРЫ]
3	Наберите номер квартиры	[«набранный номер»]	[N КВАРТИРЫ «набранный номер»]
4	Нажмите # ⁽¹⁾	[CodE]	[ИНДИВ. КОД]
5	Наберите 3 цифры кода	[«набранный код»] → [A_]	[ИНДИВ. КОД «набранный код»] → [N КВАРТИРЫ]
6	Выполните пункты 3 – 5 для записи очередного кода и т.д.		
7	Нажмите кнопку * для выхода из настроек		

(1) - при наборе 3-х значного номера квартиры не нужно нажимать #.

5. Включение / выключение «квартирного» списка хранения ключей

№	Действие	Сообщение на индикаторе	
		БВД с 4-х разрядным 7 сегментным индикатором	БВД с ЖКИ или OLED дисплеем
1	Войдите в режим настроек		
2	Нажмите 5 на БВД	[S_5] → [«текущее значение»*] *- [on] или [oFF]	[МЕНЮ: 5] → [КВ. СПИСОК «текущее значение»*] *- ВКЛ или ВЫКЛ
3	Нажмите 1 для включения Нажмите 0 для выключения	[on] → [S_] [oFF] → [S_]	[КВ. СПИСОК ВКЛ] → [МЕНЮ: _] [КВ. СПИСОК ВЫКЛ] → [МЕНЮ: _]
4	Программируйте другие установки или нажмите кнопку * для выхода из настроек	См. соответствующую установку	

6. Запись ключей

Запись ключей TM и/или RF может осуществляться в двух режимах – «сплошным» и «квартирным» списком. «Сплошной» или «квартирный» список хранения ключей выбирается установкой №5.

6.1 Запись ключей TM и/или RF «сплошным» списком

№	Действие	Сообщение на индикаторе	
		БВД с 4-х разрядным 7 сегментным индикатором	БВД с ЖКИ или OLED дисплеем
1	Войдите в режим настроек		
2	Нажмите 6 на БВД	[S_6] → [д_]	[МЕНЮ: 6] → [ПРИЛОЖИ КЛЮЧ]
3	Приложите ключ к считывателю БВД и т.д. а) если ключ не был записан ранее	[YES] → [д_]	[КЛЮЧ ЗАПИСАН] → [ПРИЛОЖИ КЛЮЧ]
	б) если ключ был записан ранее	[Err] → [д_]	[ЗАПИСАН РАНЕЕ] → [ПРИЛОЖИ
4	Нажмите кнопку * для выхода из настроек		

6.2 Запись ключей TM и/или RF по «квартирному» списку

№	Действие	Сообщение на индикаторе	
		БВД с 4-х разрядным 7 сегментным индикатором	БВД с ЖКИ или OLED дисплеем
1	Войдите в режим настроек		
2	Нажмите 6 на БВД	[S_6] → [A_]	[МЕНЮ: 6] → [N КВАРТИРЫ]
3	Наберите номер квартиры	[«набранный номер»]	[N КВАРТИРЫ «набранный номер»]
4	Нажмите # ⁽¹⁾	[A - - д_]	[N КВАРТИРЫ «набранный номер»]
5	Приложите ключ к считывателю БВД и т.д. а) если ключ не был записан ранее	[YES] → [A - - д_]	[ГОТОВО] → [КЛЮЧ ИЛИ N КВ.]
	б) если ключ был записан ранее	[Err] → [A - - д_]	[ЗАПИСАН РАНЕЕ] → [КЛЮЧ ИЛИ N КВ.]
6	Выполните пункты 3 – 5 для записи очередного кода и т.д.		
7	Нажмите кнопку * для выхода из настроек		

(1) - при наборе 3-х значного номера квартиры не нужно нажимать #.

7. Стирание ключей TM и/или RF

№	Действие	Сообщение на индикаторе	
		БВД с 4-х разрядным 7 сегментным индикатором	БВД с ЖКИ или OLED дисплеем
1	Войдите в режим настроек		
2	Нажмите 7 на БВД	[S_7] → [A - - д_]	[МЕНЮ: 7] → [КЛЮЧ ИЛИ N КВ.]
3	Приложите ключ к считывателю БВД и т.д. или б) б.1) Наберите номер квартиры б.2) Нажмите # ⁽¹⁾ . При этом стираются все ключи для этой квартиры. б.3) Повторите пункты б.1 и б.2 и т.д.	[YES] → [A - - д_]	[СТЁРТО] → [КЛЮЧ ИЛИ N КВ.]
	в) если ключ не найден в списке	[«номер квартиры»] → [YES] → [A - - д_]	[НОМЕР: «номер квартиры»] → [СТЁРТО] → [КЛЮЧ ИЛИ N КВ.]
		[Err] → [A - - д_]	[ТАКОГО КЛЮЧА НЕТ] → [КЛЮЧ ИЛИ N КЛЮЧА]
4	Нажмите кнопку * для выхода из настроек		

(1) - при наборе 3-х значного номера квартиры не нужно нажимать #.

8. Включение/выключение режима автоматической записи ключей – режим «Акцепт»

Примечания.

1. Включение режима возможно только в случае установки «сплошного» списка хранения ключей.
2. Для блоков вызова со считывателем ключей VIZIT-RF3.1 (буква F в наименовании блока вызова): в ключах должна быть предварительно выполнена привязка к PIN-коду блока вызова (если PIN-код был установлен). Установка PIN-кода исключает запись случайных ключей в память блока управления.

ВНИМАНИЕ!

Установка режима АКЦЕПТ не снижает уровень безопасности системы контроля доступа, если в составе домофона используется блок вызова со считывателем RFID-13.56MHz, установленным PIN-кодом, и выполнена привязка ключей VIZIT-RF3.x к этому PIN-коду.

Включение режима АКЦЕПТ при не установленном в БВД PIN-коде или при использовании ключей VIZIT-RF2.x или VIZIT-TM снижает уровень безопасности. В этом случае пользоваться режимом АКЦЕПТ рекомендуется только в экстренных ситуациях при восстановлении функционирования системы.

№	Действие	Сообщение на индикаторе	
		БВД с 4-х разрядным 7 сегментным индикатором	БВД с ЖКИ или OLED дисплеем
1	Войдите в режим настроек		
2	Нажмите 8 на БВД Если включен квартирный список	[S_8] → [«текущее значение»*] * - [on] или [oFF] [Err] → [S_]	[МЕНЮ: 8] → [РЕЖ.АКЦЕПТ «текущее значение»*] *- ВКЛ или ВЫКЛ [КВ. СПИСОК ВКЛ] → [МЕНЮ: _]
3	Нажмите 1 для включения Нажмите 0 для выключения	[on] → [S_] [oFF] → [S_]	[РЕЖ.АКЦЕПТ ВКЛ] → [МЕНЮ: _] [РЕЖ.АКЦЕПТ ВЫКЛ] → [МЕНЮ: _]
4	Программируйте другие установки или нажмите кнопку * для выхода из настроек	См. соответствующую установку	

9. Включение / выключение вызова в квартиру

№	Действие	Сообщение на индикаторе	
		БВД с 4-х разрядным 7 сегментным индикатором	БВД с ЖКИ или OLED дисплеем
1	Войдите в режим настроек		
2	Нажмите 9 на БВД	[S_9] → [A_]	[МЕНЮ: 9] → [ВЫЗОВ КВ N:]
3	Наберите номер квартиры	[«набранный номер»]	[N КВАРТИРЫ «набранный номер»]
4	Нажмите # ⁽¹⁾	[«текущее значение»*] * - [on] или [oFF]	[КВ N: «номер квартиры» и «текущее значение»*] *- ВКЛ или ВЫКЛ
5	Нажмите 1 для включения Нажмите 0 для выключения	[on] → [A_] [oFF] → [A_]	[КВ N XXX ВКЛ] → [ВЫЗОВ КВ N:] [КВ. СПИСОК ВЫКЛ] → [ВЫЗОВ КВ N:]
6	Выполните пункты 3 – 5 для включения / выключения вызова в очередную квартиру и т.д.		
4	Нажмите кнопку * для выхода из настроек		

(1) - при наборе 3-х значного номера квартиры не нужно нажимать #.

10. Общее включение/выключение короткого сигнала (БИП) в абонентских устройствах квартир при использовании индивидуальных кодов и ключей

№	Действие	Сообщение на индикаторе	
		БВД с 4-х разрядным 7 сегментным индикатором	БВД с ЖКИ или OLED дисплеем
1	Войдите в режим настроек		
2	Наберите 10 на БВД	[S_10] → [«текущее значение»*] * - [on] или [oFF]	[МЕНЮ: 10] → [БИП В КВ. «текущее значение»*] *- ВКЛ или ВЫКЛ
3	Нажмите 1 для включения Нажмите 0 для выключения	[on] → [S_] [oFF] → [S_]	[БИП В КВ. ВКЛ] → [МЕНЮ: _] [БИП В КВ. ВЫКЛ] → [МЕНЮ: _]
4	Программируйте другие установки или нажмите кнопку * для выхода из настроек	См. соответствующую установку	

11. Включение/выключение короткого сигнала (БИП) в абонентском устройстве соответствующей квартиры при использовании индивидуального кода и ключей, записанных для этой квартиры

№	Действие	Сообщение на индикаторе	
		БВД с 4-х разрядным 7 сегментным индикатором	БВД с ЖКИ или OLED дисплеем
1	Войдите в режим настроек		
2	Наберите 11 на БВД	[S_11] → [A_]	[МЕНЮ: 11] → [БИП В КВ. N]
3	Наберите номер квартиры	[«набранный номер»]	[N КВАРТИРЫ «набранный номер»]
4	Нажмите # ⁽¹⁾	[«текущее значение»*] *- [on] или [oFF]	[БИП В КВ.ХХХ«текущее значение» *] * - ВКЛ или ВЫКЛ
5	Нажмите 1 для включения Нажмите 0 для выключения	[on] → [A_] [oFF] → [A_]	[БИП В КВ.ХХХ ВКЛ] → [БИП В КВ. N] [БИП В КВ.ХХХ ВЫКЛ] → [БИП В КВ. N]
6	Выполните пункты 3 – 5 для записи очередного кода и т.д.		
7	Нажмите кнопку * для выхода из настроек		

(1) - при наборе 3-х значного номера квартиры не нужно нажимать #.

12. Выбор типа замка

№	Действие	Сообщение на индикаторе	
		БВД с 4-х разрядным 7 сегментным индикатором	БВД с ЖКИ или OLED дисплеем
1	Войдите в режим настроек		
2	Наберите 12 на БВД	[S_12] → [«текущее значение»*] *- [LC 0] или [LC 1]	[МЕНЮ: 12] → [ТИП ЗАМКА: «текущее значение»*] *- EL или ML
3	Нажмите 1 для выбора электромагнитного замка (ML) Нажмите 0 для выбора электромеханического замка (EL)	[LC 1] → [S_] [LC 0] → [S_]	[ТИП ЗАМКА: ML] → [МЕНЮ:] [ТИП ЗАМКА: EL] → [МЕНЮ:]
4	Программируйте другие установки или нажмите кнопку * для выхода из настроек	См. соответствующую установку	

13. Установка продолжительности открытого состояния замка (от 1 до 20 секунд)

№	Действие	Сообщение на индикаторе	
		БВД с 4-х разрядным 7 сегментным индикатором	БВД с ЖКИ или OLED дисплеем
1	Войдите в режим настроек		
2	Наберите 13 на БВД	[S_13] → [t - «текущее значение»*] *- время в сек.	[МЕНЮ: 13] → [Т ЗАМКА, СЕК: «текущее значение»*] *- время в сек.
3	Наберите число от 1 до 20, в зависимости от необходимой продолжительности открытого состояния замка	[t - «набранное число»] → [S_]	[Т ЗАМКА, СЕК: «набранное число»] → [ГОТОВО] → [МЕНЮ:]
4	Программируйте другие установки или нажмите кнопку * для выхода из настроек	См. соответствующую установку	

14. Изменение громкости блока вызова в режиме связи (10 уровней)

№	Действие	Сообщение на индикаторе	
		БВД с 4-х разрядным 7 сегментным индикатором	БВД с ЖКИ или OLED дисплеем
1	Войдите в режим настроек		
2	Наберите 14 на БВД	[S_14] → [A_]	[МЕНЮ: 14] → [БИП В КВ. N]
3	Наберите номер квартиры в диапазоне подключённых номеров	[«набранный номер»],	[ЖДИТЕ ОТВЕТА], звучит вызывной сигнал в абонентском устройстве этой квартиры
4	Снимите трубку абонентского устройства	[L«текущее значение»]	[ГОВОРИТЕ] → [ГРОМКОСТЬ БВД «текущее значение»]
5	Нажмите одну из кнопок – 0...9, в зависимости от необходимой громкости. 0 – минимальный уровень 9 – максимальный уровень	[L«нажатая кнопка»]	[ГРОМКОСТЬ БВД «нажатая кнопка»]
6	Уложите трубку или нажмите кнопку * для выхода из настроек		

15. Изменение громкости служебных сигналов в блоке вызова (5 уровней)

№	Действие	Сообщение на индикаторе	
		БВД с 4-х разрядным 7 сегментным индикатором	БВД с ЖКИ или OLED дисплеем
1	Войдите в режим настроек		
2	Наберите 15 на БВД	[S_15] → [L «текущее значение»]	[МЕНЮ: 15] → [ГРОМКОСТЬ СИГН: «текущее значение»]
3	Нажмите одну из кнопок – 1...5, в зависимости от необходимой громкости. 1 – минимальный уровень 5 – максимальный уровень	[L «нажатая кнопка»] → [S_]	[ГРОМКОСТЬ СИГН: «нажатая кнопка»] → [ГОТОВО] → [МЕНЮ:]
4	Программируйте другие установки или нажмите кнопку * для выхода из настроек	См. соответствующую установку	

16. Время до начала вызова после набора номера квартиры (от 2 до 6 секунд)

№	Действие	Сообщение на индикаторе	
		БВД с 4-х разрядным 7 сегментным индикатором	БВД с ЖКИ или OLED дисплеем
1	Войдите в режим настроек		
2	Наберите 16 на БВД	[S_16] → [t - «текущее значение»*] * - время в сек.	[МЕНЮ: 16] → [Т НАБОРА, СЕК: «текущее значение» *] * - время в сек.
3	Нажмите одну из кнопок – 2...6	[t - «нажатая кнопка»] → [S_]	[Т НАБОРА, СЕК : «нажатая кнопка»] → [ГОТОВО] → [МЕНЮ:]
4	Программируйте другие установки или нажмите кнопку * для выхода из настроек	См. соответствующую установку	

17. Включение / выключение голосовых сообщений

№	Действие	Сообщение на индикаторе	
		БВД с 4-х разрядным 7 сегментным индикатором	БВД с ЖКИ или OLED дисплеем
1	Войдите в режим настроек		
2	Наберите 17 на БВД	[S_17] → [«текущее значение»*] *- [on] или [oFF]	[МЕНЮ: 17] → [ГОЛОС. СООБЩ. «текущее значение»*] *- ВКЛ или ВЫКЛ
3	Нажмите 1 для включения Нажмите 0 для выключения	[on] → [S_] [oFF] → [S_]	[ГОЛОС. СООБЩ. ВКЛ] → [МЕНЮ:] [ГОЛОС. СООБЩ. ВЫКЛ] → [МЕНЮ:]
4	Программируйте другие установки или нажмите кнопку * для выхода из настроек	См. соответствующую установку	

18. Резерв

19. Минимальный номер квартиры

№	Действие	Сообщение на индикаторе	
		БВД с 4-х разрядным 7 сегментным индикатором	БВД с ЖКИ или OLED дисплеем
1	Войдите в режим настроек		
2	Наберите 19 на БВД	[S_19] → [«текущее значение»]	[МЕНЮ: 19] → [МИН. N КВ. «текущее значение»]
3	Наберите номер квартиры	[«набранный номер»]	[N КВАРТИРЫ «набранный номер»]
4	Нажмите # ⁽¹⁾	→ [S_]	[ГОТОВО] → [МЕНЮ:]
5	Программируйте другие установки или нажмите кнопку * для выхода из настроек	См. соответствующую установку	

(1) - при наборе 3-х значного номера квартиры не нужно нажимать #.

20. Максимальный номер квартиры

№	Действие	Сообщение на индикаторе	
		БВД с 4-х разрядным 7 сегментным индикатором	БВД с ЖКИ или OLED дисплеем
1	Войдите в режим настроек		
2	Наберите 20 на БВД	[S_20] → [«текущее значение»_]	[МЕНЮ: 20] → [МАКС. N КВ. «текущее значение»]
3	Наберите номер квартиры	[«набранный номер»]	[N КВАРТИРЫ . «набранный номер»]
4	Нажмите # ⁽¹⁾	→ [S_]	[ГОТОВО] → [МЕНЮ:]
5	Программируйте другие установки или нажмите кнопку * для выхода из настроек	См. соответствующую установку	

(1) - при наборе 3-х значного номера квартиры не нужно нажимать #.

21. Установка номера консьержа

№	Действие	Сообщение на индикаторе	
		БВД с 4-х разрядным 7 сегментным индикатором	БВД с ЖКИ или OLED дисплеем
1	Войдите в режим настроек		
2	Наберите 21 на БВД	[S_21] → [«текущее значение»]	[МЕНЮ: 21] → [N КОНСЬЕРЖА: «текущее значение»]
3	Наберите номер	[«набранный номер»]	[N КВАРТИРЫ . «набранный номер»]
4	Нажмите # ⁽¹⁾	→ [S_]	[ГОТОВО] → [МЕНЮ:]
5	Программируйте другие установки или нажмите кнопку * для выхода из настроек	См. соответствующую установку	

(1) - при наборе 3-х значного номера квартиры не нужно нажимать #.

22. Установка приоритета БУДа (от 1 до 4)

Примечание. Допускается параллельное соединение до 4-х комплектов блоков управления и блоков вызова (объединяются одноимённые клеммы LINE, GND, Ek, SEL0, SEL1 4-х блоков управления). В этом случае для каждого из блоков управления должен быть установлен его приоритет : 1 - высший приоритет, затем, соответственно, 2, 3, 4.

Установка приоритета имеет значение в ситуации, когда производится набор номеров квартир одновременно на двух блоках вызова в то время, когда линия связи домофона уже была занята, например, пультом консьержа. В этом случае, оба блока управления переходят в режим ожидания и формируют короткие звуковые сигналы в блоках вызова. После освобождения линии блок управления с более высоким приоритетом начинает процедуру вызова абонента. Блок управления с более низким приоритетом будет продолжать находиться в режиме ожидания до полного освобождения линии.

№	Действие	Сообщение на индикаторе	
		БВД с 4-х разрядным 7 сегментным индикатором	БВД с ЖКИ или OLED дисплеем
1	Войдите в режим настроек		
2	Наберите 22 на БВД	[S_22] → [«текущее значение»]	[МЕНЮ: 22] → [ПРИОРИТЕТ(1-4): «текущее значение»]
3	Нажмите одну из кнопок – 1...4	[«нажатая кнопка»] → [S_]	[ПРИОРИТЕТ(1-4): «нажатая кнопка»] → [ГОТОВО] → [МЕНЮ:]
4	Программируйте другие установки или нажмите кнопку * для выхода из настроек	См. соответствующую установку	

23. Резерв

24. Пароль для входа в настройки

№	Действие	Сообщение на индикаторе	
		БВД с 4-х разрядным 7 сегментным индикатором	БВД с ЖКИ или OLED дисплеем
1	Войдите в режим настроек		
2	Наберите 24 на БВД	[S_ 24] → [«текущее значение»]	[МЕНЮ: 24] → [ПАРОЛЬ: «текущее значение»]
3	Нажмите 4 цифры нового пароля	[«набранный пароль»] → [S_]	[«набранный пароль»] → [ГОТОВО] → [МЕНЮ:]
4	Программируйте другие установки или нажмите кнопку * для выхода из настроек	См. соответствующую установку	

25. Резерв

26. Включение гостиничной нумерации квартир

№	Действие	Сообщение на индикаторе	
		БВД с 4-х разрядным 7 сегментным индикатором	БВД с ЖКИ или OLED дисплеем
1	Войдите в режим настроек		
2	Наберите 26 на БВД	[S_ 26] → [«текущее значение»*] *- [on] или [oFF]	[МЕНЮ: 26] → [ГОСТИН.ТАБЛ. «текущее значение»*] *- ВКЛ или ВЫКЛ
3	Нажмите 1 для включения Нажмите 0 для выключения	[on] → [S_] [oFF] → [S_]	[ГОСТИН.ТАБЛ. ВКЛ] → [МЕНЮ:] [ГОСТИН.ТАБЛ. ВЫКЛ] → [МЕНЮ:]
4	Программируйте другие установки или нажмите кнопку * для выхода из настроек	См. соответствующую установку	

27. Запись таблицы соответствия номеров квартир, набираемых с клавиатуры блока вызова, номерам, определяемым блоками коммутации.

Установка выполняется, если нумерация квартир соответствует "гостиничной" и в установке №26 «гостиничная» адресация включена.

В данном режиме, набираемый на клавиатуре номер квартиры может иметь до четырёх цифр. Для размещения номеров квартир в пределах допустимых 200 заполняется и записывается в память блока управления таблица соответствия. Пример таблицы приведен в таблице ниже:

Порядковый N (номер, определяемый блоком)	N КВАРТИРЫ
1	101
2	102
...	...
10	110
11	201
...	...
20	210
...	...
101	1001
...	...
110	1010

Абонентское устройство, установленное в квартире с номером, указанным в правой колонке таблицы, должен быть подключён к клеммам блока коммутации, запрограммированным на номер, указанный в левой колонке.

Например, при наборе номера 110 вызов будет поступать на абонентское устройство, подключённое к клеммам блока коммутации, запрограммированным порядковым №10.

№	Действие	Сообщения на индикаторе	
		БВД с 4-х разрядным 7 сегментным	БВД с ЖКИ или OLED дисплеем
1	Войдите в режим настроек		
2	Наберите 27 на БВД	[S_ 27] → [A_]	[МЕНЮ: 27] → [N КОММУТ:]

3	Наберите порядковый номер (номер, определяемый блоком коммутации)	[«набранный номер»]	[N КОММУТ: «набранный номер»]
4	Нажмите # При наборе 3-х значного порядкового номера # нажимать не нужно	[A_] [XXXX], где XXXX – номер квартиры	[N КВАРТИРЫ«текущее значение»],
5	Наберите номер квартиры	[«набранный номер»]	[N КВАРТИРЫ: «набранный номер»]
6	Нажмите # При наборе 4-х значного номера # нажимать не нужно	→ [YES] → [A_]	→ [ГОТОВО] → [N КОММУТ:]
7	Выполните пункты 3 – 6 и т.д.		
8	Нажмите кнопку * для выхода из установок		

28. Стирание номеров из таблицы соответствия

№	Действие	Сообщения на индикаторе	
		БВД с 4-х разрядным 7 сегментным	БВД с ЖКИ или OLED дисплеем
1	Войдите в режим настроек		
2	Наберите 28 на БВД	[S_ 28] → [A_]	[МЕНЮ: 28] → [N КВАРТИРЫ:]
3	Наберите номер квартиры	[«набранный номер»]	[«N КВАРТИРЫ:набранный номер»]
4	Нажмите # При наборе 4-х значного номера # нажимать не нужно Если набранный номер не найден в таблице	[YES] → [A_] [Err] → [A_]	[ГОТОВО] → [N КВАРТИРЫ:] [ТАКОГО N НЕТ] → [N КВАРТИРЫ:]
7	Выполните пункты 3 – 4 и т.д.		
8	Нажмите кнопку * для выхода из установок		

29...37 Резерв

38. Версия программного обеспечения БУД

№	Действие	Сообщение на индикаторе	
		БВД с 4-х разрядным 7 сегментным индикатором	БВД с ЖКИ или OLED дисплеем
1	Войдите в режим настроек		
2	Наберите 38 на БВД	[S_38] → [«версия ПО»]	[МЕНЮ: 38] → [ВЕРСИЯ ПО «версия ПО»]
3	Нажмите кнопку * для выхода из настроек		

39...41 Резерв

42. Запись ключей для сервисного персонала

№	Действие	Сообщение на индикаторе	
		БВД с 4-х разрядным 7 сегментным индикатором	БВД с ЖКИ или OLED дисплеем
1	Войдите в режим настроек		
2	Нажмите 42 на БВД	[S_42] → [n -]	[МЕНЮ: 42] → [КЛЮЧ N:]
3	Наберите номер ключа от 0 до 9 Если нажат 0 – СТИРАНИЕ Приложите ключ к считывателю БВД и т.д. а) Если ключ не был записан б) Если ключ был записан	[1 - - 0] [Err] → [S_]] [YES] → [S_]]	[1-ЗАП. 0-СТИР.] [ПРИЛОЖИ КЛЮЧ] [ТАКОГО N НЕТ] → [КЛЮЧ N:] [КЛЮЧ СТЕРТ] → [КЛЮЧ N:]
4	Если нажата 1 - ЗАПИСЬ Приложите ключ к считывателю БВД и т.д. а) если ключ не был записан ранее б) если ключ был записан ранее	[YES] → [S_]] [Err] → [S_]]	[ПРИЛОЖИ КЛЮЧ] [КЛЮЧ ЗАПИСАН] → [КЛЮЧ N:] [ЗАПИСАН РАНЕЕ] → [КЛЮЧ N:]
6	Нажмите кнопку * для выхода из настроек		

11.2 Порядок выполнения настроек удалённо, через Интернет.

Для удалённого управления настройками используется программа «Клиент ОСВ». Описание процедуры выполнения настроек приведено в Руководстве пользователя ПО «Клиент ОСВ». Актуальная версия ПО и Руководство размещены в разделе **Устройства и программы для удаленного управления и связи / ПО "Клиент ОСВ"** на сайте www.domofon.ru.

12. ОБНОВЛЕНИЕ ПРОГРАММНОГО ОБЕСПЕЧЕНИЯ БЛОКА УПРАВЛЕНИЯ

Обновление программного обеспечения (ПО) возможно двумя способами:

- непосредственно на объекте, с использованием компьютера, подключённого к блоку управления через блок сопряжения CU-14;
- удалённо, через Интернет.

12.1 Обновление ПО блока управления непосредственно на объекте.

Непосредственно на объекте доступно обновление ПО микроконтроллера, расположенного на материнской плате блока управления.

Для обновления ПО блока управления используется блок сопряжения **CU-14**, подключённый к блоку управления и компьютеру, а также программа **VIZIT Firmware Update**. Архив программы (версия архива не ниже **v.101**) приведен в разделе **ПРОДУКЦИЯ** (на странице описания блока сопряжения **CU-14**) следующих интернет-ресурсов **VIZIT**: www.domofon.ru, www.vizit-group.com/ru/

Файлы прошивки блока управления также приведены в разделе **ПРОДУКЦИЯ** (на странице описания блока управления) перечисленных интернет-ресурсов.

Внимание! При обновлении ПО, настройки не изменяются.

Для обновления ПО выполните действия, указанные ниже.

1. Выключите питание блока управления.
2. Отсоедините проводники **CUD**, **DSD** от соответствующих клемм блока управления. Провод **CUD** соедините с клеммой **TX** блока сопряжения, провод **DSD** соедините с клеммой **RX** блока сопряжения, как показано на схеме, приведенной на рисунке ниже.
3. Соедините клеммы **GND** блока управления и блока сопряжения.
4. Установите переключку блока управления **PRG/WORK/BTLDR** в положение **BTLDR**.
5. Включите питание блока управления. Мигание индикатора (6) (см. рисунок 8.1) сигнализирует о том, что блок управления находится в режиме обновления ПО.
6. Подключите блок сопряжения к компьютеру кабелем USB.
7. Запустите программу **VIZIT Firmware Update**. Выберите COM-порт, нажмите кнопку **Соединиться**, выберите файл обновления и нажмите кнопку **Обновить прошивку**. По окончании успешного обновления, в программе формируется соответствующее сообщение..
8. Выключите питание блока управления после завершения обновления.
9. Отключите блок сопряжения, соедините клеммы **TX/CUD**, **RX/DSD** блока управления с соответствующими проводниками, идущими к блоку вызова и установите переключку **PRG/WORK/BTLDR** в положение **WORK**.

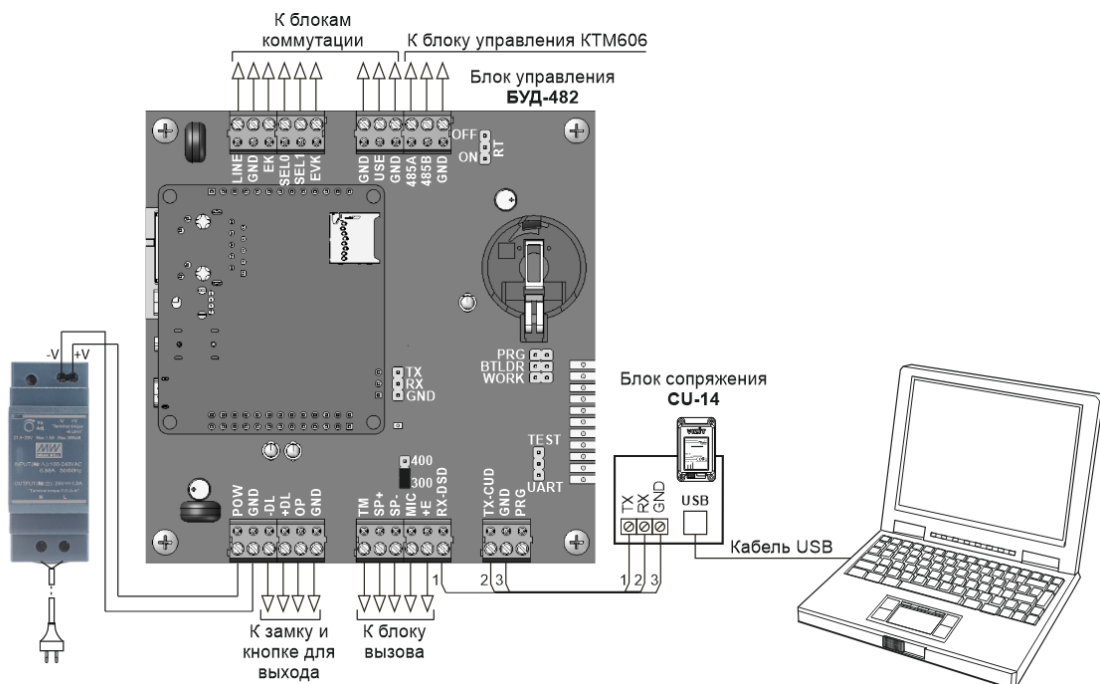


Рисунок 12.1 - Схема соединений блока управления с блоком сопряжения CU-14

12.2 Удалённое обновление ПО блока управления.

Доступно удалённое обновление ПО как микроконтроллера на материнской плате, так и модуля микрокомпьютера.

Удалённое обновление ПО микрокомпьютера и микроконтроллера производится с помощью ПО «Клиент ОСВ». Описание процедур выполнения обновления приведено в Руководстве пользователя ПО «Клиент ОСВ».

13. РЕГИСТРАЦИЯ И ПРОВЕРКА РАБОТЫ

Регистрация и настройка блока управления производится в ПО «Клиент ОСВ». Для регистрации используется UID блока управления. UID указан на основании корпуса блока управления.

Предварительно необходимо выполнить регистрацию Вашей компании и получить учётную запись. Для этого сделайте запрос Администратору по адресу электронной почты **service@domofon.ru**. Текст письма должен содержать **название, ИНН компании, контактное лицо** и его **номер телефона**. В ответном письме Вы получите **номер** Вашей компании в системе ВИЗИТ ОнЛайн, **номер лицензии** и **пароль**.

Далее, скачайте и установите ПО «Клиент ОСВ». Актуальная версия ПО размещена в разделе **Устройства и программы для удаленного управления и связи / ПО "Клиент ОСВ"** на сайте www.domofon.ru. Войдите в ПО как Администратор компании, используя **номер** Вашей компании в ОСВ, **номер лицензии** и **пароль**. Создайте одну или несколько групп. Затем, как Администратор группы Вы можете приступить к регистрации блоков управления. Подробное описание процедур входа в ПО, создания групп и регистрации блоков управления приведены в Руководстве пользователя ПО «Клиент ОСВ». Руководство размещено в разделе **Устройства и программы для удаленного управления и связи / ПО "Клиент ОСВ"** на сайте www.domofon.ru.

Для корректного воспроизведения видео в приложении «Мой ВИЗИТ» следует в настройках IP-камеры ограничить битрейт видеопотока - не более 1024 Кбит/с.

После установки блоков домофона / видеодомофона и проверки правильности монтажа временно отключите абонентское устройство любой квартиры от блока коммутации. Вместо абонентского устройства подключите контрольное УКП с соблюдением полярности.

Включите блок управления. Нажмите кнопку **✳** блока вызова. Нажатие любой кнопки сопровождается звуковым сигналом. Наберите номер квартиры, к которой подключено контрольное УКП. Вызывной сигнал звучит в УКП и дублируется в блоке вызова.

Снимите трубку УКП. Проверьте наличие дуплексной связи между УКП и блоком вызова.

Нажмите на УКП кнопку отпирания замка, при этом замок открывается на установленное время (от 1 до 20 с), в блоке вызова звучит сигнал отпирания замка и на индикатор блока вызова выводится соответствующее сообщение. После отпирания кнопки звуковой сигнал прекращается. Связь между блоком вызова и УКП сохраняется в течение 80 секунд с начала разговора, или до укладки трубки, или до нажатия кнопки **✳**, после чего домофон возвращается в дежурный режим.

При необходимости отрегулируйте громкость блока вызова в установках блока управления.

Отключите контрольное УКП, и подключите квартирное УКП.

Последовательно проверьте возможность вызова каждой из квартир, связь, дистанционное отпирание замка от УКП или монитора вызванного абонента.

Установите общий код и индивидуальные квартирные коды отпирания замка, если они не были установлены ранее.

Проверьте отпирание замка от общего и индивидуальных кодов (см. **ПОРЯДОК РАБОТЫ**).

Проведите запись ключей и проверьте отпирание замка всеми ключами.

При неправильном наборе кода, наборе несуществующего номера квартиры или использовании не записанного ключа звучит сигнал ошибки и домофон / видеодомофон переходит в дежурный режим.

Проверьте звонки абонентам, зарегистрированным в базе абонентов, привязанной к блоку управления в личном кабинете.

14. ТЕХНИЧЕСКИЕ ПАРАМЕТРЫ БЛОКА УПРАВЛЕНИЯ

Максимальное количество абонентов:	
- без использования блока коммутации БК-400	200
- с использованием блока коммутации БК-400	400
Максимальное количество индивидуальных кодов:	
- без использования блока коммутации БК-400	200
- с использованием блока коммутации БК-400	400
Максимальное количество ключей	8000
Напряжение управления электромагнитным замком (выход "+DL" "-DL"):	
- напряжение постоянного тока, В	12 ± 1,2
- ток нагрузки, А	0,6
Напряжение управления электромагнитным замком (выход "+DL" "-DL"):	
- напряжение постоянного тока, В	12 ± 1,2
- максимальный импульсный ток (в течение 1 сек.) в цепи замка, А	1,5
Продолжительность открытого состояния замка, с	от 1 до 20
Суммарное сопротивление проводников от блока управления до крайнего абонентского устройства, Ом, не, более	30
Напряжение питания, В (от блока питания)	15±0,3
Потребляемая мощность, Вт, не более	15
Габаритные размеры блока, мм, не более:	
- ширина	106
- высота	133
- глубина	36
Масса блока, кг, не более:	0,45

Условия эксплуатации:

Температура воздуха - от плюс 1 до плюс 45 °С

Относительная влажность - до 93% при температуре 25 °С.

15. РЕКОМЕНДАЦИИ ПО ПОДКЛЮЧЕНИЮ К ПОДЪЕЗДНОЙ ЛИНИИ АНАЛОГОВОГО ВИДЕОСИГНАЛА, ЕСЛИ В БЛОКЕ ВЫЗОВА УСТАНОВЛЕНА IP-КАМЕРА, НЕ ИМЕЮЩАЯ ВЫХОДА АНАЛОГОВОГО ВИДЕОСИГНАЛА

Если к блоку управления подключён блок вызова с IP-камерой, в которой нет выхода аналогового видеосигнала, тогда для получения аналогового видеосигнала можно использовать **Конвертер из HDMI в AV / Переходник HDMI2AV**, показанный ниже.



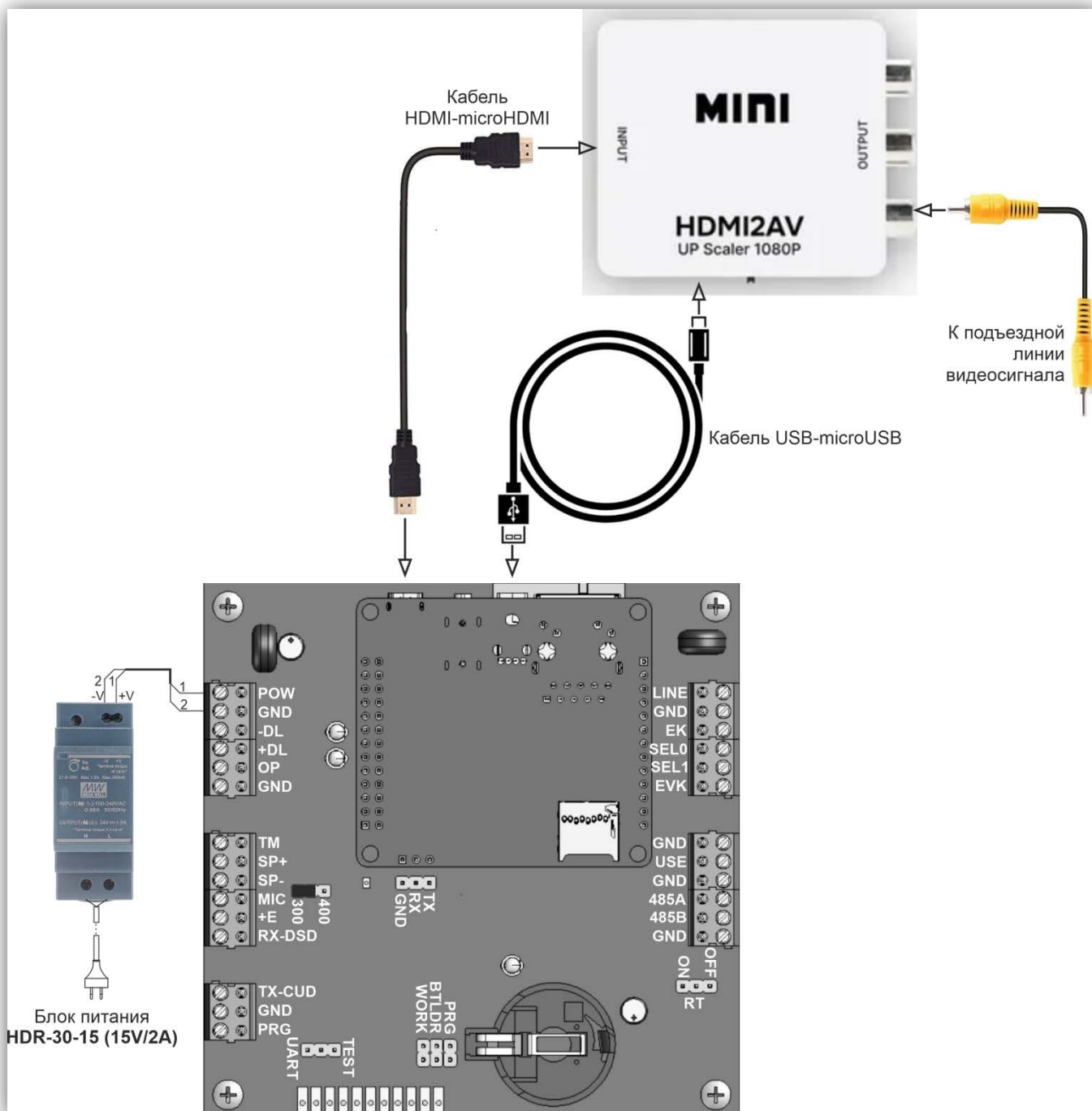


Схема соединений блока управления с Конвертером из HDMI в AV

Конвертер преобразует цифровой видеопоток IP-камеры в композитный CVBS сигнал в формате PAL и подключается к разъёму microHDMI микрокомпьютера кабелем HDMI-microHDMI. Для питания конвертера используется USB-порт микрокомпьютера. Конвертер из HDMI в AV / Переходник HDMI2AV и кабель HDMI-microHDMI не входят в комплект поставки модуля. Кабель USB-microUSB входит в комплект поставки конвертера.