

Гарантийный срок эксплуатации ДСНМЦ - 18 месяцев со дня продажи ДСНМЦ, но не более 24 месяцев со дня изготовления ДСНМЦ.

Гарантийный срок на лакокрасочное покрытие ДСНМЦ -12 месяцев со дня продажи ДСНМЦ, но не более 18 месяцев со дня изготовления ДСНМЦ.

Гарантийный срок хранения ДСНМЦ - 6 месяцев со дня изготовления ДСНМЦ.

Срок службы ДСНМЦ - не менее 5 лет.

Гарантийный ремонт ДСНМЦ производится изготовителем или его уполномоченным представителем.

Гарантийный ремонт ДСНМЦ не производится в случаях:

- нарушения правил транспортирования, хранения, монтажа и эксплуатации ДСНМЦ;
- механических повреждений ДСНМЦ;
- действий неуполномоченных лиц.

Изготовитель имеет право производить изменения конструкции ДСНМЦ, не ухудшающие его эксплуатационные характеристики.

Претензии на устройства, установленные на ДСНМЦ, предъявляются изготовителям этих устройств.

Дополнительное предустановленное оборудование дверного блока:

Электромагнитный замок: VIZIT-ML305

Кнопка выхода: EXIT 500

Доводчик: VIZIT-DC503S ARCTIC

Допускается замена предустановленного оборудования на аналогичное.



Изготовитель:

ООО "НПО "ВИЗИТ" им. В.Ф.Сотникова", Россия

Штамп ОТК:

Год выпуска:

По заказу:

ООО НПФ "МОДУС-Н", Россия,

127055, г. Москва, ул. Бутырский вал, д. 50

Многоканальный телефон: (499) 251-13-00

E-mail: domofon@domofon.ru

www.domofon.ru

Поле для заполнения торговой организацией

Дата продажи:

Штамп:

VIZIT - ДСНМЦ - Пр(Лв) - Сх - XX - XXXX

ПАСПОРТ



Приложением к настоящему паспорту является **Инструкция по монтажу и эксплуатации**, полный текст которой приведён в разделе ПРОДУКЦИЯ интернет-ресурсов: www.vizit-group.com/ru/, www.domofon.ru, www.domofon-vizit.ru.

НАЗНАЧЕНИЕ

Дверной блок стальной наружный VIZIT-ДСНМЦ (в дальнейшем ДСНМЦ), предназначен для установки в дверной проём входа в подъезд жилого, административного или производственного здания. Базовая ширина проёма - от 1050мм до 1600мм. Высота проёма - от 2050мм до 2200мм. При ширине проёма от 1600 до 2500мм используются боковые вставки (см. рисунок 3). При высоте проёма более 2200мм используется вставка горизонтальная (фрамуга).

ДСНМЦ обеспечивает при закрытом положении дверного полотна защиту от несанкционированного прохода, а также тепло- и шумоизоляцию.

ДСНМЦ относится к обычному конструктивному исполнению наружного открывания с одним дверным полотном из двух стальных листов.

ДСНМЦ изготавливается с использованием оцинкованного металла в нескольких вариантах исполнения правого (Пр) или левого (Лв) открывания, однополюсным или двухполюсным (Дп). В модификациях "С1" в дверное полотно устанавливается один стеклопакет 150x1000мм, а в модификациях "С2" два стеклопакета 150x1000мм.

Основные параметры ДСНМЦ и внешний вид приведены на рисунках 1 и 2.

КОМПЛЕКТНОСТЬ

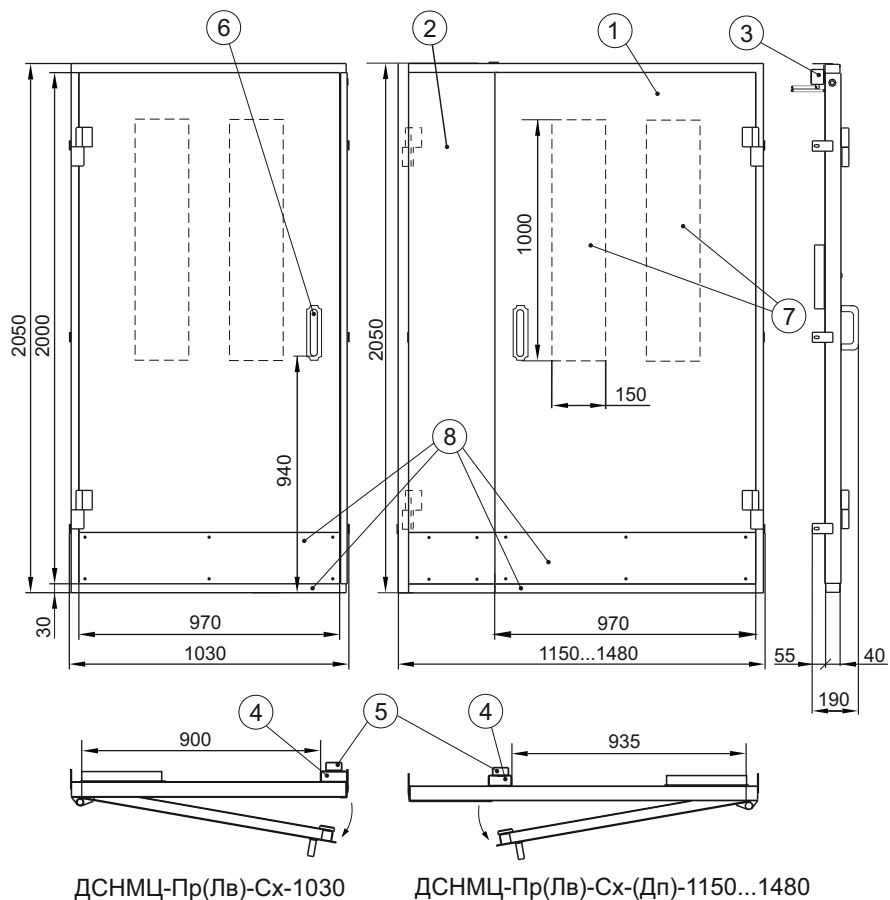
Дверной блок стальной наружный VIZIT-ДСНМЦ, шт.	1
Ручка (с комплектом болтов), шт.	1
Накладка под ручку, шт.	1
Заглушки для крепления ручки, шт.	2
Паспорт VIZIT-ДСНМЦ, шт.	1
Комплект паспортов на предустановленное оборудование	1
Упаковка, шт.	1

По заказу потребителя поставляются дополнительные комплекты и принадлежности, используемые при установке ДСНМЦ:

- наличники наружные;
- наличники внутренние;
- вставка горизонтальная (фрамуга) для заполнения проёмов высотой более 2200 мм;
- вставки боковые для заполнения проёмов шириной более 1600 до 2500 мм;
- кабель КДСН для подключения оборудования, установленного в ДСНМЦ;
- коробка соединительная.

УСТАНОВКА

Установка ДСНМЦ в проёме здания должна производиться специалистами с соблюдением правил безопасности и использованием средств индивидуальной защиты. Последовательность операций, перечень необходимого оборудования, инструментов и материалов приведены в **Инструкции по монтажу и эксплуатации ДСНМЦ**.



- 1 - Дверное полотно (основная створка)
- 2 - Дополнительное полотно
- 3 - Доводчик
- 4 - Электромагнитный замок
- 5 - Кнопка EXIT
- 6 - Ручка с накладкой
- 7 - Стеклопакет
- 8 - Накладки из нержавеющей стали для защиты лакокрасочного покрытия как с наружной, так и с внутренней стороны двери

Рисунок 1 - Габаритные и установочные размеры дверных блоков.

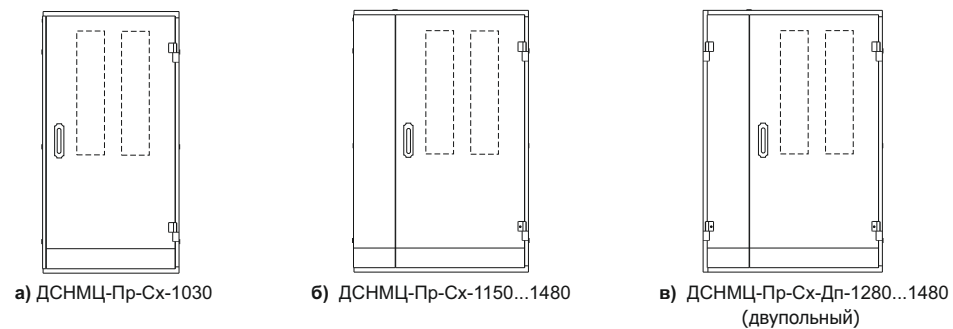
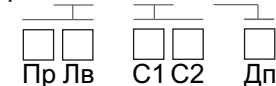


Рисунок 2 - Исполнения дверных блоков



Рисунок 3 - Примеры использования боковых вставок при ширине проёма от 1600 до 2500 мм.

Дверной блок VIZIT - ДСНМЦ - XX - XX - XX



габаритные размеры дверного блока: - высота - 2050 мм
- ширина - _____ мм

цветовое исполнение дверного блока:

- Bronze Antique (Антик бронзовый + лак)
- Cuprum Antique (Антик медный + лак)
- Chocolate Brown (Коричневый шоколад)
- Grey Matte (Серый матовый)
- _____

заводской номер _____, соответствует требованиям ТУ 5284-015-18336261-2012 при условии соблюдения потребителем правил транспортирования, хранения, монтажа и эксплуатации ДСНМЦ.