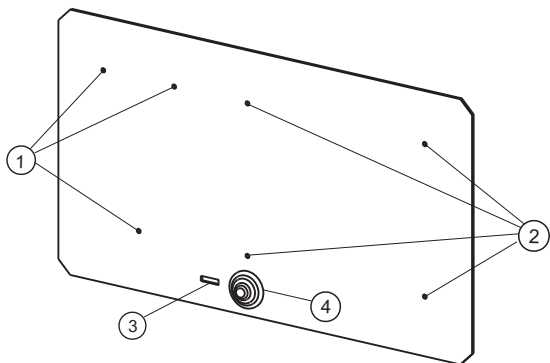


Пластина монтажная **MP-432-2** предназначена для установки комплектов монтажных **МКФ-432**, **МКФ-406**, блока вызова **БВД-432RСВ** и блока индикации **БВД-432NP** на ограждение, например, на входе в придомовую территорию.



- ① Отверстие с резьбой М4 (х3) для крепления МКФ-406
- ② Отверстие с резьбой М4 (х4) для крепления МКФ-432
- ③ Паз для укладки кабеля блока индикации БВД-432NP
- ④ Кабельный ввод-сальник

КОМПЛЕКТНОСТЬ

Пластина монтажная MP-432-2 , шт.	1
Кабельный ввод-сальник, шт.	1
Паспорт, шт.	1

Крепёжные элементы

Винт М4х10, шт.	7
-----------------	---

ТЕХНИЧЕСКИЕ ПАРАМЕТРЫ

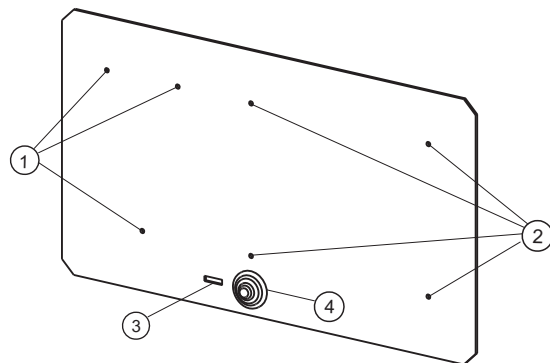
Габаритные размеры ВхШхГ, мм, не более:	200х350х16
Масса пластины, кг, не более:	1,2

ПОРЯДОК УСТАНОВКИ

Способ крепления пластины монтажной на ограждение определяется сервисной организацией.

Крепление на пластину комплектов монтажных **МКФ-432** и **МКФ-406** описано в Инструкции по эксплуатации комплекта монтажного **МКФ-432**.

Пластина монтажная **MP-432-2** предназначена для установки комплектов монтажных **МКФ-432**, **МКФ-406**, блока вызова **БВД-432RСВ** и блока индикации **БВД-432NP** на ограждение, например, на входе в придомовую территорию.



- ① Отверстие с резьбой М4 (х3) для крепления МКФ-406
- ② Отверстие с резьбой М4 (х4) для крепления МКФ-432
- ③ Паз для укладки кабеля блока индикации БВД-432NP
- ④ Кабельный ввод-сальник

КОМПЛЕКТНОСТЬ

Пластина монтажная MP-432-2 , шт.	1
Кабельный ввод-сальник, шт.	1
Паспорт, шт.	1

Крепёжные элементы

Винт М4х10, шт.	7
-----------------	---

ТЕХНИЧЕСКИЕ ПАРАМЕТРЫ

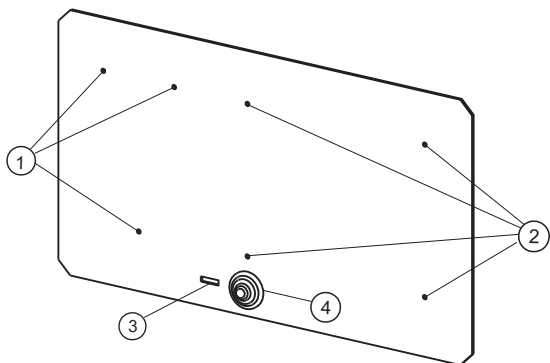
Габаритные размеры ВхШхГ, мм, не более:	200х350х16
Масса пластины, кг, не более:	1,2

ПОРЯДОК УСТАНОВКИ

Способ крепления пластины монтажной на ограждение определяется сервисной организацией.

Крепление на пластину комплектов монтажных **МКФ-432** и **МКФ-406** описано в Инструкции по эксплуатации комплекта монтажного **МКФ-432**.

Пластина монтажная **MP-432-2** предназначена для установки комплектов монтажных **МКФ-432**, **МКФ-406**, блока вызова **БВД-432RСВ** и блока индикации **БВД-432NP** на ограждение, например, на входе в придомовую территорию.



- ① Отверстие с резьбой М4 (х3) для крепления МКФ-406
- ② Отверстие с резьбой М4 (х4) для крепления МКФ-432
- ③ Паз для укладки кабеля блока индикации БВД-432NP
- ④ Кабельный ввод-сальник

КОМПЛЕКТНОСТЬ

Пластина монтажная MP-432-2 , шт.	1
Кабельный ввод-сальник, шт.	1
Паспорт, шт.	1

Крепёжные элементы

Винт М4х10, шт.	7
-----------------	---

ТЕХНИЧЕСКИЕ ПАРАМЕТРЫ

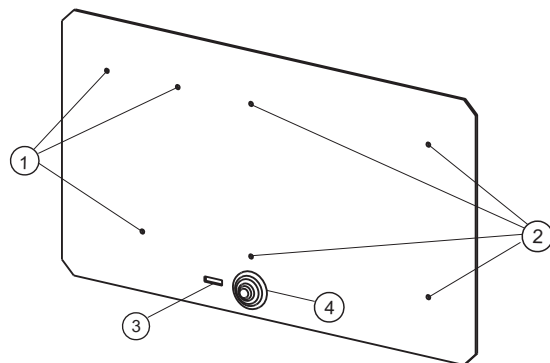
Габаритные размеры ВхШхГ, мм, не более:	200х350х16
Масса пластины, кг, не более:	1,2

ПОРЯДОК УСТАНОВКИ

Способ крепления пластины монтажной на ограждение определяется сервисной организацией.

Крепление на пластину комплектов монтажных **МКФ-432** и **МКФ-406** описано в Инструкции по эксплуатации комплекта монтажного **МКФ-432**.

Пластина монтажная **MP-432-2** предназначена для установки комплектов монтажных **МКФ-432**, **МКФ-406**, блока вызова **БВД-432RСВ** и блока индикации **БВД-432NP** на ограждение, например, на входе в придомовую территорию.



- ① Отверстие с резьбой М4 (х3) для крепления МКФ-406
- ② Отверстие с резьбой М4 (х4) для крепления МКФ-432
- ③ Паз для укладки кабеля блока индикации БВД-432NP
- ④ Кабельный ввод-сальник

КОМПЛЕКТНОСТЬ

Пластина монтажная MP-432-2 , шт.	1
Кабельный ввод-сальник, шт.	1
Паспорт, шт.	1

Крепёжные элементы

Винт М4х10, шт.	7
-----------------	---

ТЕХНИЧЕСКИЕ ПАРАМЕТРЫ

Габаритные размеры ВхШхГ, мм, не более:	200х350х16
Масса пластины, кг, не более:	1,2

ПОРЯДОК УСТАНОВКИ

Способ крепления пластины монтажной на ограждение определяется сервисной организацией.

Крепление на пластину комплектов монтажных **МКФ-432** и **МКФ-406** описано в Инструкции по эксплуатации комплекта монтажного **МКФ-432**.

