

## ТРАНСПОРТИРОВАНИЕ И ХРАНЕНИЕ

Упакованные блоки коммутации могут транспортироваться всеми видами транспорта, кроме негерметизированных отсеков самолетов и открытых палуб судов, согласно правилам перевозки грузов, действующим на соответствующем виде транспорта.

Не допускается попадание атмосферных осадков на упаковку блока коммутации.

Блоки коммутации должны храниться в упакованном виде при температуре окружающего воздуха от **5 до 40 °С**, относительной влажности не более **80%** при температуре **25 °С** и отсутствии в окружающем воздухе кислотных, щелочных и других агрессивных примесей.

## ГАРАНТИИ ИЗГОТОВИТЕЛЯ

Предприятие-изготовитель (изготовитель) гарантирует соответствие блока коммутации БКМ-444 требованиям ТУ 6652-017-18336261-2015 при соблюдении условий эксплуатации, хранения и транспортирования.

**Гарантийный срок эксплуатации - 18 месяцев со дня продажи**, но не более 24 месяцев со дня изготовления.

Гарантийный срок хранения - 6 месяцев со дня изготовления.

Срок службы - не менее 5 лет.

**Гарантийный ремонт производится изготовителем или его уполномоченным представителем.**

**Гарантийный ремонт блока не производится в случаях:**

- нарушения правил транспортирования, хранения и монтажа;
- механических повреждений;
- аварийных электрических воздействий;
- действий неуполномоченных лиц.



Изготовитель:  
ООО "НПО "ВИЗИТ" им. В.Ф.Сотникова", Россия

Штамп ОТК:  
Год выпуска:

По заказу:

ООО НПФ "МОДУС-Н", Россия,  
127055, г. Москва, ул. Бутырский вал, д. 50  
Многоканальный телефон: (499) 251-13-00  
E-mail: domofon@domofon.ru  
www.domofon.ru

ООО "Торговая домофонная компания", Украина,  
03150, г. Киев, ул. В.Тютюнника, д. 5, офис 54  
Телефон: (044) 246-65-38  
E-mail: sale@doorphone.kiev.ua  
www.domofon-vizit.kiev.ua

Поле для заполнения торговой организацией

Серийный номер:

Дата продажи:

Штамп:

БКМ-444

ПАСПОРТ



Приложением к настоящему паспорту является **Инструкция по эксплуатации БКМ-444**, полный текст которой приведен в разделе ПРОДУКЦИЯ интернет-ресурсов: [www.vizit-group.com/ru/](http://www.vizit-group.com/ru/), [www.domofon.ru](http://www.domofon.ru), [www.domofon-vizit.ru](http://www.domofon-vizit.ru), [www.domofon-vizit.kiev.ua](http://www.domofon-vizit.kiev.ua).

**Блок коммутации БКМ-444** (в дальнейшем - блок коммутации) предназначен для организации системы контроля и управления доступом (СКУД) на этаж, в коттедж, офис. Применение блока коммутации совместно с дополнительной телекамерой, а также комплектами, состоящими из блока вызова БВД-444 (для одной, двух или четырёх квартир) и считывателя ключей VIZIT-RF (125 кГц или 13,56 МГц), позволяет интегрировать этажную СКУД в состав многоабонентского видеодомофона VIZIT и организовать 2 зоны контроля и управления доступом (вход в подъезд, вход на этаж) и 3 зоны видеоконтроля (вход в подъезд, вход на этаж и зоны перед квартирами). Состав комплектов блока вызова приведен в разделе **"Перечень устройств, подключаемых к БКМ-444"** настоящей инструкции.

Блок коммутации обеспечивает коммутацию линий связи и видеосигнала многоабонентского видеодомофона, блока вызова БВД-444 и дополнительной телекамеры к четырём абонентским устройствам (мониторы, устройство квартирное переговорное УКП).

## КРАТКОЕ ОПИСАНИЕ

- ❖ Коммутация линий связи и видеосигнала между устройствами вызова абонента и абонентскими устройствами.
- ❖ Возможность подключения:
  - линии связи и видеосигнала многоабонентского видеодомофона;
  - комплекта блока вызова БВД-444, установленного на этаже;
  - дополнительной телекамеры, установленной на этаже;
  - до четырёх кнопок ЗВОНОК, установленных перед дверями в квартиры;
  - до четырёх абонентских устройств (мониторы **VIZIT** и/или устройства квартирные переговорные (УКП) **VIZIT**).
- ❖ Гибкая конфигурация количества абонентских устройств в квартирах. Распределение четырёх абонентских устройств может быть следующим:
  - для четырёх квартир - по одному абонентскому устройству (монитор или УКП) в квартире;
  - для трёх квартир – по одному абонентскому устройству в двух квартирах и два абонентских устройства в третьей квартире (абонентскими устройствами в этом случае могут быть два монитора или один монитор и УКП);
  - для двух квартир – по два абонентских устройства в каждой квартире или три абонентских устройства в одной квартире и одно абонентское устройство в другой квартире;
  - для одной квартиры – до четырёх абонентских устройств – четыре монитора или три монитора и УКП.
- ❖ Встроенный контроллер ключей RF (125 кГц и 13,56 МГц) торговой марки **VIZIT** (в дальнейшем-ключ). Объём памяти - по 30 ключей на квартиру, итого 120 ключей.
- ❖ Возможность подключения электромеханического замка или защёлки, установленных на входе на этаж.
- ❖ Встроенное реле, нормально-разомкнутые контакты которого могут быть использованы для управления реле промежуточным, например, реле освещения.
- ❖ Питание от сети 220 В. Встроенный источник питания для блока вызова, дополнительной телекамеры, электромеханических замков / защёлки, абонентских устройств.

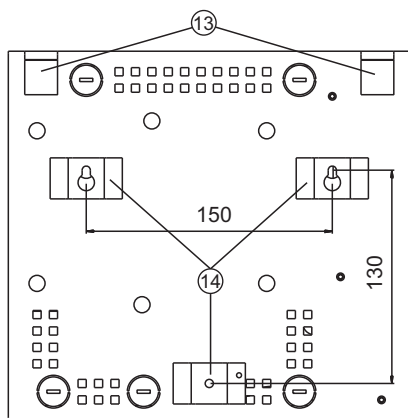
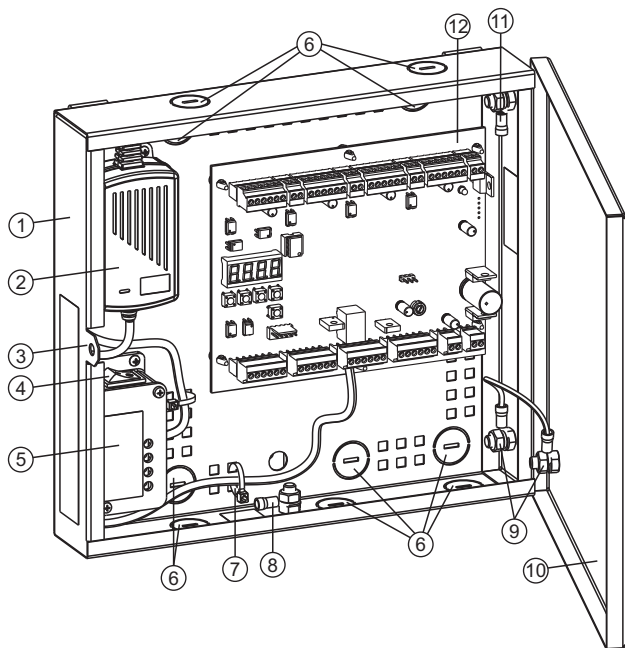
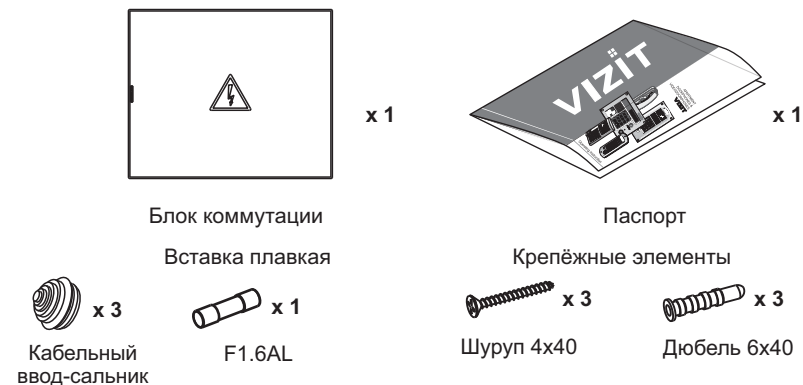


Рисунок 1 - Внешний вид и установочные размеры блока коммутации

- ① Корпус
- ② Блок питания
- ③ Кронштейн для установки навесного замка
- ④ Выключатель сетевого напряжения
- ⑤ Коробка коммутационная
- ⑥ Кабельные вводы
- ⑦ Кабельная стяжка
- ⑧ Клемма для подключения провода защитного заземления, входящего в состав кабеля питающей сети
- ⑨ Заземляющие зажимы дверцы блока коммутации
- ⑩ Дверца блока коммутации
- ⑪ Клемма для заземления блока вызова
- ⑫ Печатная плата
- ⑬ Крючки для установки на DIN-рейку
- ⑭ Скобы для крепления блока коммутации на стене

## КОМПЛЕКТ ПОСТАВКИ



## УКАЗАНИЯ МЕР БЕЗОПАСНОСТИ

**ВНИМАНИЕ!** Во включённом в сеть блоке коммутации имеется опасное напряжение - **220 В**.  
Монтаж и обслуживание блока коммутации должны выполнять обученные лица, имеющие допуск к работе с напряжением до 1000 В.

Для защиты кабеля питающей сети от перегрузки по току, в систему энергоснабжения здания должен быть установлен 1- или 2-х полюсный автоматический выключатель с номинальным током от 3 до 6 Ампер. 1- полюсный выключатель устанавливается в разрыв фазного проводника.

Подключение блока коммутации к питающей сети и замена вставки плавкой должны производиться при выключенном сетевом напряжении (автоматический выключатель выключен). Не применяйте самодельные вставки плавкие.

Блок коммутации должен быть заземлён. Защитное заземление производится с помощью провода защитного заземления кабеля питания.

При проведении монтажных работ должен быть выключен выключатель сетевого напряжения блока коммутации.

Не допускайте попадания на корпус и внутрь бокса жидкостей, а также металлических предметов.

## ОСНОВНЫЕ ТЕХНИЧЕСКИЕ ДАННЫЕ БЛОКА КОММУТАЦИИ

Напряжение питания переменного тока частотой (50-60) Гц, В	от 180 до 250
Собственная потребляемая мощность, Вт, не более	3
Потребляемая мощность с учётом подключённых устройств, Вт, не более	20
Габаритные размеры, мм, не более	
- ширина	250
- высота	230
- глубина	67
Масса, кг, не более	
- без упаковки	1,3
- с упаковкой	1,5

## УСЛОВИЯ ЭКСПЛУАТАЦИИ

Температура воздуха:	от плюс 1 до плюс 40 °С
Относительная влажность:	до 93% при 25 °С