

Блоки коммутации должны храниться в упакованном виде при температуре воздуха от 5 до 40 °С, относительной влажности не более 80% при температуре 25 °С и отсутствии в окружающем воздухе кислотных, щелочных и других агрессивных примесей.

ГАРАНТИИ ИЗГОТОВИТЕЛЯ

Предприятие-изготовитель (изготовитель) гарантирует соответствие блока коммутации БК-А418 требованиям ТУ 6652-016-18336261-2015 при соблюдении условий эксплуатации, хранения и транспортирования.

Гарантийный срок эксплуатации - 18 месяцев со дня продажи, но не более 24 месяцев со дня изготовления.

Гарантийный срок хранения - 6 месяцев со дня изготовления.

Срок службы - не менее 5 лет.

Гарантийный ремонт производится изготовителем или его уполномоченным представителем.

Гарантийный ремонт блока не производится в случаях:

- нарушения правил транспортирования, хранения и монтажа;
- механических повреждений;
- аварийных электрических воздействий;
- действий неуполномоченных лиц.

Изготовитель имеет право производить изменения конструкции блока, не ухудшающие его эксплуатационные параметры.

Спорные вопросы по работоспособности блока рассматриваются на оборудовании изготовителя.

Изготовитель: ООО "НПО "ВИЗИТ" им. В.Ф.Сотникова", Россия
 Штамп ОТК: Год выпуска:



По заказу:

ООО НПФ "МОДУС-Н", Россия,
 127055, г. Москва, ул. Бутырский вал, д. 50
 Многоканальный телефон: (499) 251-13-00
 ?-mail: domofon@domofon.ru
 www.domofon.ru

ООО "Торговая домофонная компания", Украина,
 03150, г. Киев, ул. В.Тютюнника, д. 5, офис 54
 Телефон: (044) 246-65-38
 E-mail: sale@doorphone.kiev.ua
 www.domofon-vizit.kiev.ua

Поле для заполнения торговой организацией

Серийный номер: _____

Дата продажи: _____ Штамп: _____



Блок коммутации БК-А418 (в дальнейшем - **блок коммутации**) совместно с блоком управления терминала консьержа **VIZIT-TU418** и терминалом консьержа **VIZIT-TK401D** являются составными частями пульта консьержа **VIZIT-ПК800**, предназначенного для работы совместно с домофонами **VIZIT**.

Условия эксплуатации адаптера:

- температура воздуха - от 1 до 40 °С;
- относительная влажность воздуха - до 93% при температуре 25 °С.

ФУНКЦИИ

Коммутация разговорных линий блока вызова домофона, пульта консьержа, подъездной линии для обеспечения следующих режимов связи:

- Связь "Посетитель - Абонент"
- Связь "Посетитель - Консьерж"
- Связь "Консьерж - Посетитель"
- Связь "Консьерж - Абонент"
- Связь "Абонент - Консьерж"
- Переадресация вызова абонента на консьержа* (перехват вызова заданных абонентов)
- Переадресация вызова всех абонентов на консьержа* (ночной режим)
- Переадресация перехваченного вызова от консьержа к абоненту
- Формирование сигнала открывания двери

* - Функции включаются или выключаются в системных или сервисных установках (см. разделы "Системные установки" и "Сервисные установки" в паспорте блока управления **VIZIT-TU418**).

Функционирование пульта консьержа в каждом из вышеуказанных режимов описывается в разделе "ОПИСАНИЕ РАБОТЫ" в паспорте блока управления **VIZIT-TU418**.

ТЕХНИЧЕСКИЕ ХАРАКТЕРИСТИКИ

Количество квартир в подъезде, не более	199+1(консьерж)
Возможные номера квартир в подъезде (не более 200)	от 0 до 999
Напряжение питания постоянного тока, В	15...27
Потребляемая мощность не более, Вт	2
Габаритные размеры адаптера, мм, не более:	
- ширина	75
- высота	135
- глубина	35
Масса адаптера, кг:	0,22

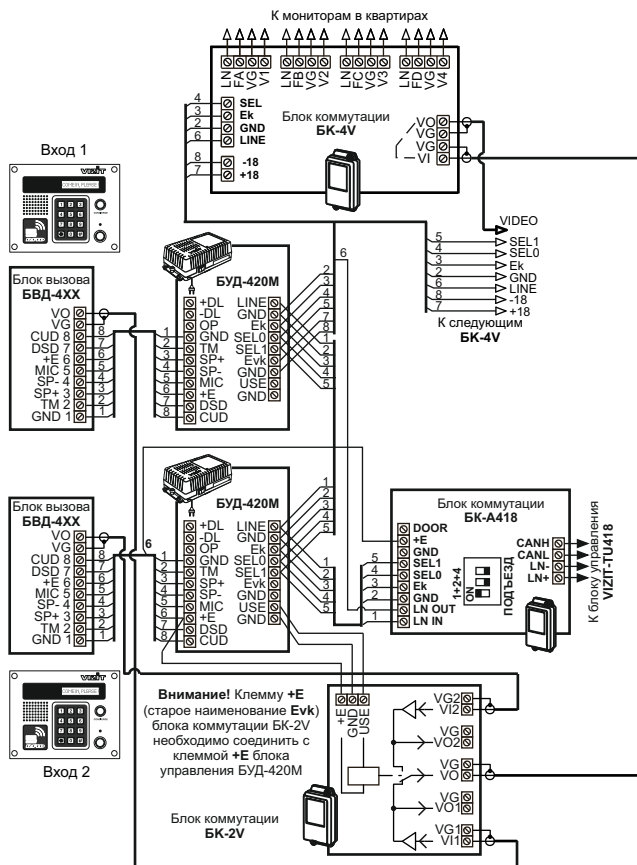


Рисунок 4 - Пример включения блока коммутации в составе 200-квартирного видеодомофона с двумя БВД-431

Контакты датчика разомкнуты, когда дверь открыта. Если в подъезде два входа и более, соедините датчики последовательно, и подключите между клеммами **DOOR** и **GND** блока коммутации.

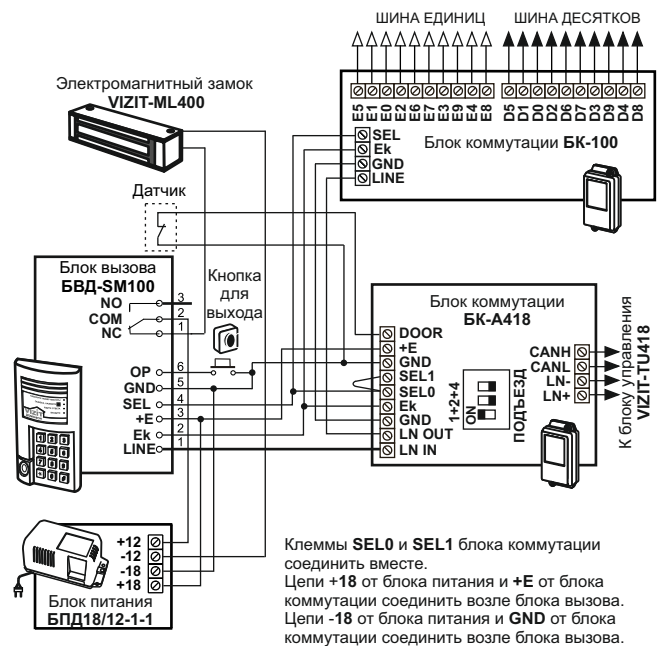


Рисунок 1 - Пример включения блока коммутации в составе 100-квартирного домофона с блоком вызова БВД-SM100

КОМПЛЕКТ ПОСТАВКИ

Блок коммутации БК-А418 , шт.	1
Комплект принадлежностей, шт.	1
Коробка упаковочная, шт.	1
Паспорт, шт.	1

УКАЗАНИЯ МЕР БЕЗОПАСНОСТИ

В блоке коммутации нет напряжений выше 27 В.

Не производите монтажные и ремонтные работы при включённом блоке коммутации. Не допускайте попадания на корпус и внутрь блока жидкостей, а также металлических предметов.

ПОРЯДОК УСТАНОВКИ

Перед установкой и монтажом блока коммутации внимательно изучите порядок установки и схемы соединений блоков. Схема соединений блоков коммутации с блоком управления приведена в паспорте блока управления.

Блок коммутации устанавливается в **каждом** подъезде, домофон которого работает совместно с пультом консьержа **VIZIT-ПК800**.

На рисунках 1, 2 приведены схемы соединений блока коммутации в составе 100-квартирного домофона.

ВНИМАНИЕ! При использовании блока коммутации в составе 100-квартирного домофона клеммы блока коммутации **SEL0** и **SEL1** необходимо соединить.

На рисунке 3 приведена схема соединений блока коммутации в составе 200-квартирного домофона.

При использовании блока коммутации в составе 200-квартирного домофона клемму **SEL0** блока коммутации необходимо соединить с клеммой **SEL0** блока вызова домофона (блока управления домофона). Соответственно, клемму **SEL1** блока коммутации необходимо соединить с клеммой **SEL1** блока вызова домофона (блока управления домофона).

На рисунке 4 приведена схема соединений блока коммутации в составе 200-квартирного видеодомофона с двумя БВД.

Конструкция блока коммутации предусматривает его установку на рейку (DIN-рельс) шириной 35 мм и толщиной 1-2 мм с помощью упоров и фиксатора, расположенных на нижней стороне основания блока коммутации. Допускается крепление блока коммутации шурупами из комплекта поставки.

Установка блоков домофона, блоков коммутации и терминала производится в соответствии с инструкциями на эти блоки.

Требования к соединительным линиям изложены в паспорте блока управления.

Для сохранения работы домофона при демонтаже блока коммутации следует отключить от него провода и соединить между собой 2 провода, которые были подключены к клеммам **LN IN** и **LN OUT** блока коммутации.

В пульте консьержа предусмотрена возможность контроля незакрытого состояния входных дверей подъездов. Для этого необходимо установить на дверь датчик (например, магнит с герконом) и подключить его контакты между клеммами **DOOR** и **GND** блока коммутации, как показано на рисунках 1-3.

2

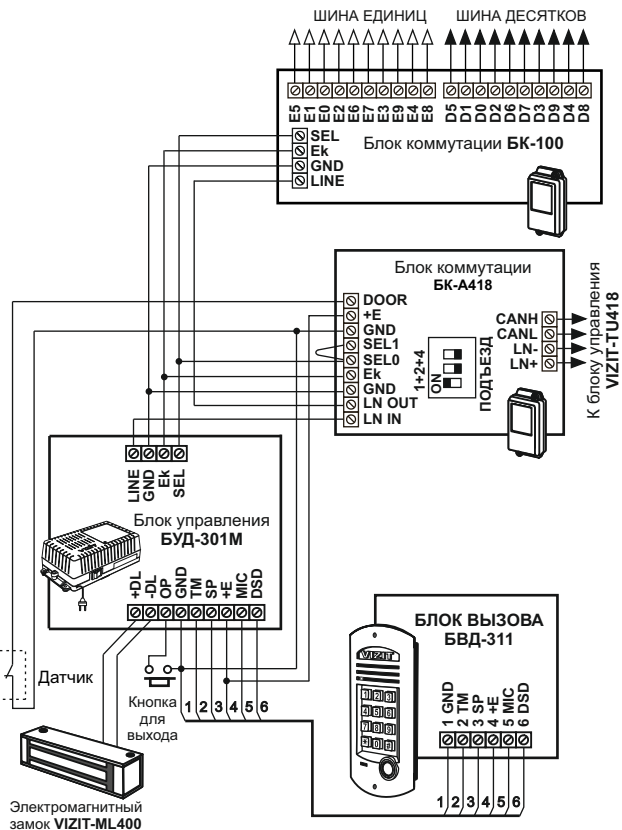


Рисунок 2 - Пример включения блока коммутации в составе 100-квартирного домофона с блоком вызова БВД-311

ПОДГОТОВКА К РАБОТЕ

Установите номера подъездов в блоках коммутации. Установка номера подъезда выполняется переключателями **ПОДЪЕЗД**, расположенными на плате блока коммутации. Соответствие положения переключателей номеру подъезда показано на рисунке 5.

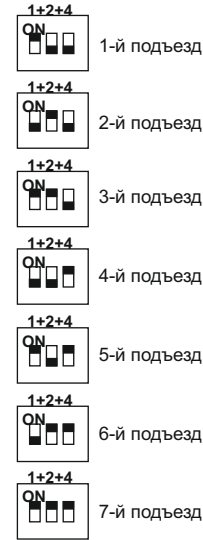


Рисунок 5 - Положение переключателей **ПОДЪЕЗД** в зависимости от номера подъезда

ТРАНСПОРТИРОВАНИЕ И ХРАНЕНИЕ

Упакованные блоки коммутации могут транспортироваться всеми видами транспорта, кроме негерметизированных отсеков самолетов и открытых палуб судов, в соответствии с правилами перевозки грузов, действующими на соответствующем виде транспорта.

Не допускается попадание атмосферных осадков на упаковку блока коммутации.

7

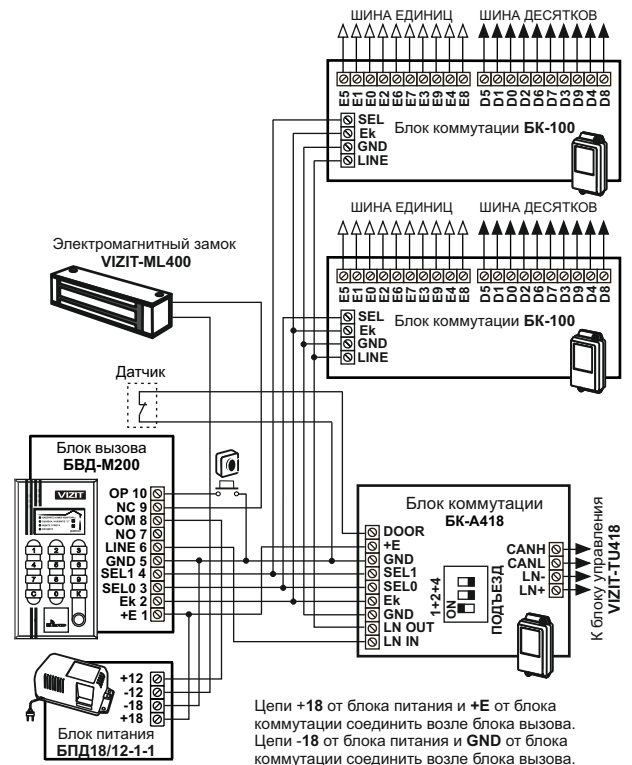


Рисунок 3 - Пример включения блока коммутации в составе 200-квартирного домофона с блоком вызова БВД-М200

4

5