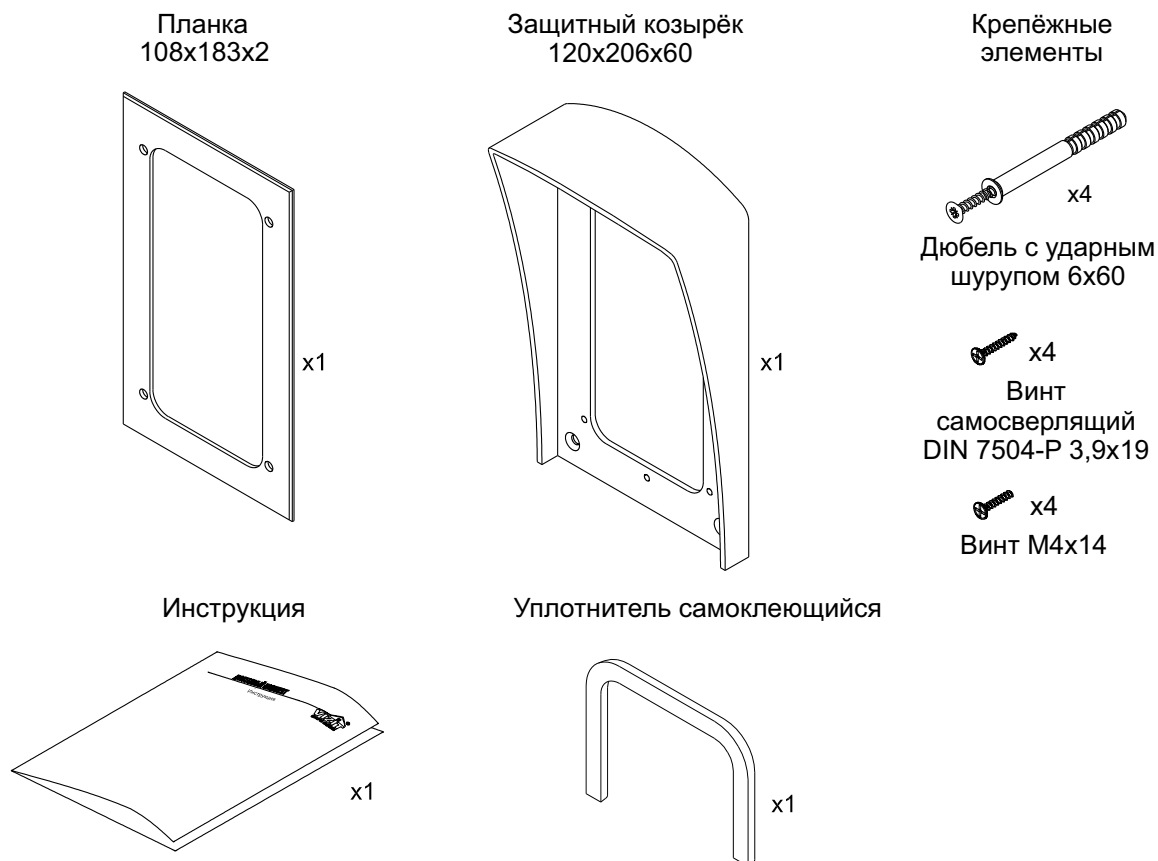


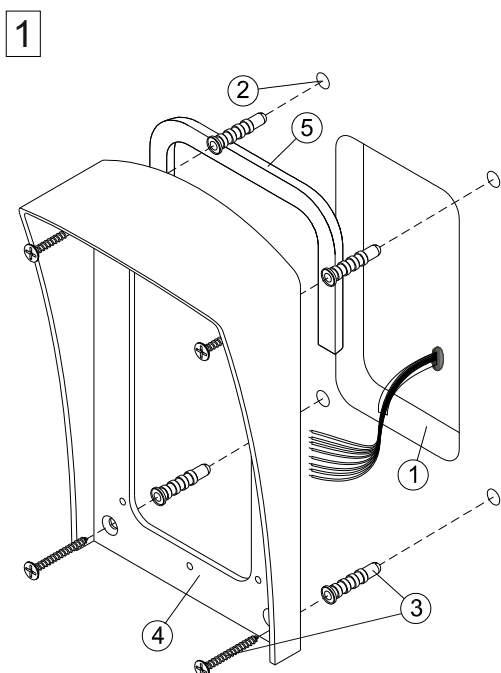
Монтажный комплект МК-406 предназначен для защиты блоков вызова **БВД-406х**, **БВД-407х** видеодомофонов VIZIT от атмосферных осадков.

Монтажный комплект имеет антивандальное исполнение.
Масса комплекта - не более 0.45 кг.

СОСТАВ КОМПЛЕКТА



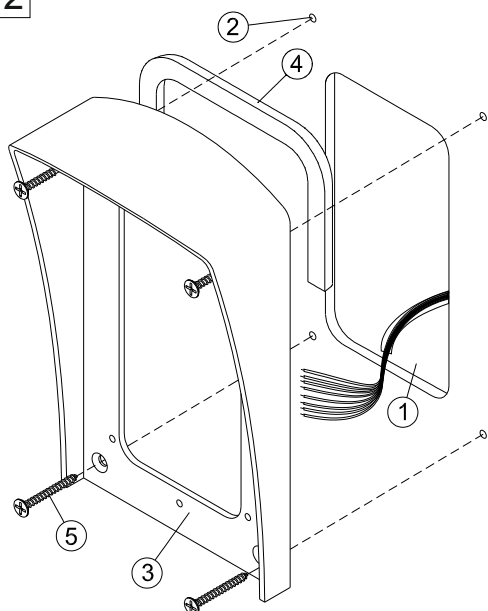
ПОРЯДОК УСТАНОВКИ



Внимание! Перед установкой наклеить уплотнитель на обратную сторону козырька.

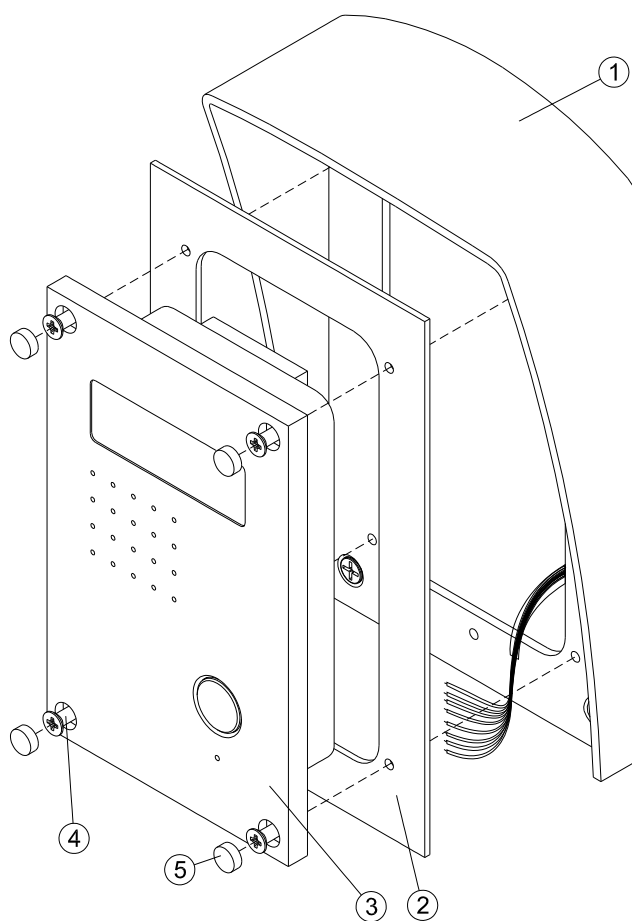
Установка защитного козырька на стену

- ① Ниша для врезного блока.
Ширина - 75 мм, высота - 130 мм,
глубина - 30 мм
- ② Отверстие (x4) Ø6 мм
и глубиной 60 мм
- ③ Дюбель с ударным шурупом 6x60 (x4)
- ④ Защитный козырёк
- ⑤ Уплотнитель самоклеющийся

2

Установка защитного козырька на металлическую дверь

- ① Ниша для врезного блока.
Ширина - 70 мм, высота - 130 мм,
- ② Отверстие (x4) Ø 2,5 мм
- ③ Защитный козырёк
- ④ Уплотнитель самоклеющийся
- ⑤ Винт самосверлящий DIN 7504-P 3,9x19 (x4)

3

Установка врезного блока на защитный козырёк

- ① Защитный козырёк
- ② Планка
- ③ Блок вызова БВД-406х или БВД-407х
- ④ Винт М4х14 (x4)
- ⑤ Заглушка (x4) из комплекта блока вызова