

Комплект блока вызова БВД-444СР-1/Ф (БВД-444СР-2/Ф, БВД-444СР-4/Ф) является составной частью системы контроля и управления доступом (СКУД) на этаж, в коттедж, офис. Применение комплекта совместно с блоками коммутации БКМ-444 и дополнительной телекамерой позволяет интегрировать этажную СКУД с многоабонентским видеодомофоном VIZIT.

Состав комплекта БВД-444СР-1/Ф:

- БВД-444СР-1 - блок вызова с одной кнопкой вызова абонента и встроенной телекамерой цветного изображения;
- RD-5F – считыватель ключей VIZIT-RF;
- VIZIT-RF3.1 – ключи RF 13,56 МГц, в количестве 5 шт.

Состав комплекта БВД-444СР-2/Ф:

- БВД-444СР-2 - блок вызова с двумя кнопками вызова абонента и встроенной телекамерой цветного изображения;
- RD-5F – считыватель ключей VIZIT-RF;
- VIZIT-RF3.1 – ключи RF 13,56 МГц, в количестве 10 шт.

Состав комплекта БВД-444СР-4/Ф:

- БВД-444СР-4 - блок вызова с четырьмя кнопками вызова абонента и встроенной телекамерой цветного изображения;
- RD-5F – считыватель ключей VIZIT-RF;
- VIZIT-RF3.1 – ключи RF 13,56 МГц, в количестве 20 шт.

ФУНКЦИИ

Персональная кнопка вызова для каждого абонента.
Звуковой сигнал вызова в блоке, мониторе или УКП (устройстве квартирном переговорном).
Дуплексная связь между посетителем и абонентом.
Видеоконтроль на экране монитора обстановки перед блоком.
Открытие замка входной двери ключами RF (VIZIT-RF / PROXIMITY / 13,56 МГц).
Подсветка для телекамеры.
Подсветка именной таблички.

Внимание!

В качестве ключей RF могут быть использованы только оригинальные идентификаторы торговой марки VIZIT®.

УКАЗАНИЯ МЕР БЕЗОПАСНОСТИ

В блоке вызова и считывателе нет напряжений выше 25 В.
Не производите монтажные и ремонтные работы при включенном питании блока вызова и считывателя.
Не допускайте попадания на корпус жидких, химически активных веществ.
Не используйте моющие средства.
При очистке блока вызова и считывателя отключите блок коммутации БКМ-444 от сети.

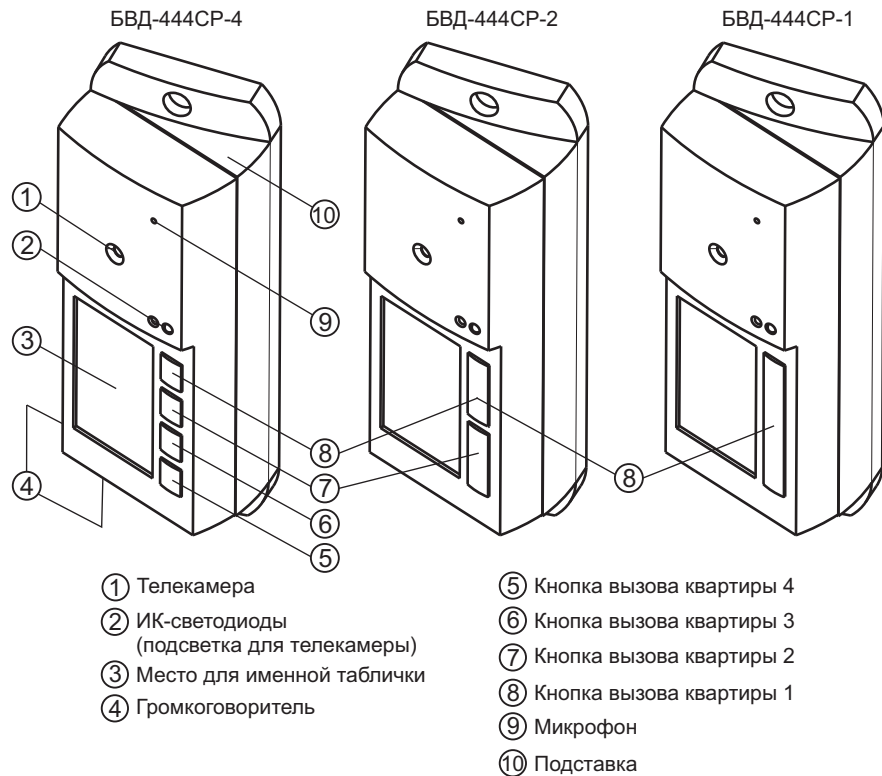


Рисунок 1 - Внешний вид блока вызова

Примечание.

1. В наименовании блока вызова используются буквенные обозначения:

С - телекамера цветного изображения;

Р - объектив "Pinhole".

2. Соответствие между расположением кнопок на корпусе блока и номерами квартир устанавливается в блоке коммутации БКМ-444 автоматически по принципу: верхней кнопке соответствует наименьший номер, и далее сверху-вниз по возрастанию номеров.



Рисунок 2 - Внешний вид считывателя RD-5F

ТРАНСПОРТИРОВАНИЕ И ХРАНЕНИЕ

Упакованные блоки коммутации могут транспортироваться всеми видами транспорта, кроме негерметизированных отсеков самолетов и открытых палуб судов, согласно правилам перевозки грузов, действующим на соответствующем виде транспорта.

Не допускается попадание атмосферных осадков на упаковку блока коммутации.

Блоки коммутации должны храниться в упакованном виде при температуре окружающего воздуха от **5 до 40 °С**, относительной влажности не более **80%** при температуре **25 °С** и отсутствии в окружающем воздухе кислотных, щелочных и других агрессивных примесей.

ГАРАНТИИ ИЗГОТОВИТЕЛЯ

БВД-444СР-1/Ф БВД-444СР-2/Ф БВД-444СР-4/Ф

Предприятие-изготовитель (изготовитель) гарантирует соответствие блока вызова **БВД-444СР-х** требованиям ТУ 6652-016-18336261-2015 при соблюдении условий эксплуатации, хранения и транспортирования.

Предприятие-изготовитель (изготовитель) гарантирует соответствие считывателя **RD-5F**, требованиям ТУ 6652-016-18336261-2015 при соблюдении условий эксплуатации, хранения и транспортирования.

Гарантийный срок эксплуатации - 18 месяцев со дня продажи, но не более 24 месяцев со дня изготовления.

Гарантийный срок хранения - 6 месяцев со дня изготовления.

Срок службы - не менее 5 лет.

Гарантийный ремонт производится изготовителем или его уполномоченным представителем.

Гарантийный ремонт блока не производится в случаях:

- нарушения правил транспортирования, хранения и монтажа;
- механических повреждений;
- аварийных электрических воздействий;
- действий неуполномоченных лиц.

Изготовитель:
ООО "НПО "ВИЗИТ" им. В.Ф.Сотникова", Россия

Штамп ОТК:
Год выпуска:



По заказу:

ООО НПФ "МОДУС-Н", Россия,
127055, г. Москва, ул. Бутырский вал, д. 50
Многоканальный телефон: (499) 251-13-00
E-mail: domofon@domofon.ru
www.domofon.ru

ООО "Торговая домофонная компания", Украина,
03150, г. Киев, ул. В.Тютюнника, д. 5, офис 54
Телефон: (044) 246-65-38
E-mail: sale@doorphone.kiev.ua
www.domofon-vizit.kiev.ua

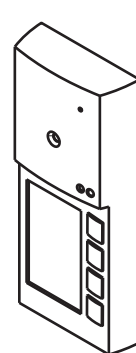
Поле для заполнения торговой организацией

Серийный номер:

Дата продажи:

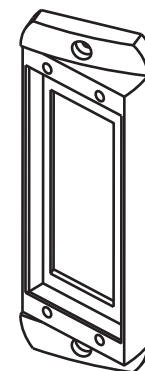
Штамп:

КОМПЛЕКТ ПОСТАВКИ



x 1

БВД-444СР-х



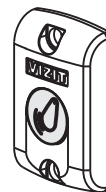
x 1

Подставка



x 1

Заготовка именной таблички



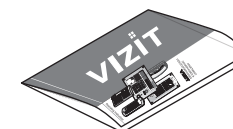
x 1

Считыватель RD-5F

x 5 - для БВД-444СР-1/Ф
x 10 - для БВД-444СР-2/Ф
x 20 - для БВД-444СР-4/Ф



Ключ RF
VIZIT-RF3.1



x 1

Паспорт

Крепежные элементы

для блока БВД-444СР-х и подставки

для считывателя RD-5F



x 2

Шуруп 4x40



x 2

Дюбель 6x40



x 2

Шуруп 4x40



x 2

Дюбель 6x40



x 2

Винт M4x16



x 4

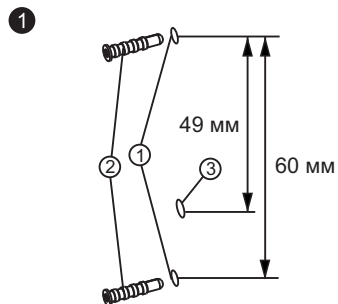
Заглушка



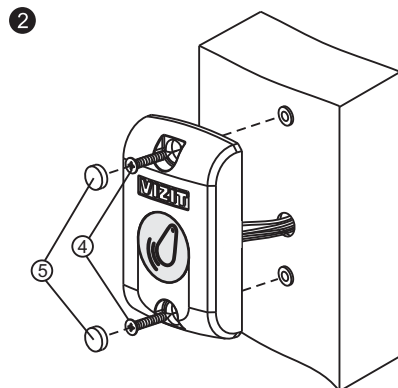
x 4

Заглушка

Считыватель ключей RF RD-5F

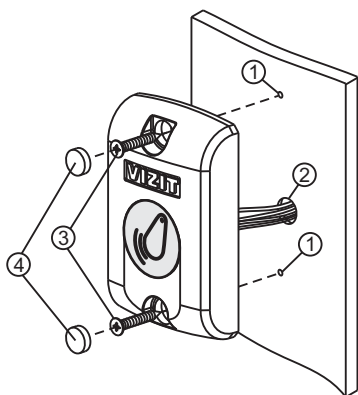


- Просверлите в стене 2 отверстия (1). Диаметр отверстия - 6 мм, глубина - 40 мм.
- Установите дюбели (2) в эти отверстия.
- Просверлите в стене отверстие для проводов (3). Диаметр отверстия - 12 мм.



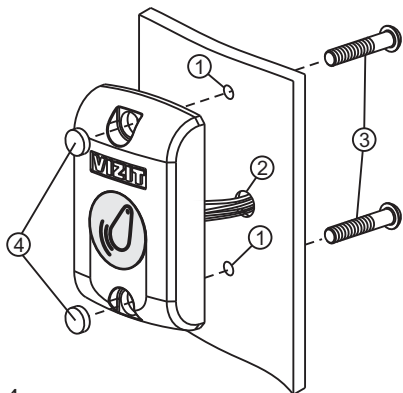
- Закрепите считыватель на стене 2 шурупами 4x40 (4).
- Вставьте заглушки (5).

Рисунок 3 - Крепление считывателя на стену



- Просверлите 2 отверстия (1). Диаметр отверстия - 3 мм.
- Просверлите отверстие для проводов (2). Диаметр отверстия - 12 мм.
- Закрепите считыватель на двери 2 саморезами по металлу 3,5x13 (3). Саморезы не входят в комплект поставки.
- Вставьте заглушки (4).

Рисунок 4 - Крепление считывателя с лицевой стороны на неподвижную часть металлической двери



- Просверлите 2 отверстия (1). Диаметр отверстия - 5,5 мм.
- Просверлите отверстие для проводов (2). Диаметр отверстия - 12 мм.
- Закрепите считыватель на двери винтами М5 (3). Винты М5 не входят в комплект поставки. Длина винта выбирается из условия: толщина дверного полотна плюс 5 мм.
- Вставьте заглушки (4).

Рисунок 5 - Крепление считывателя с обратной стороны на неподвижную часть металлической двери

ТЕХНИЧЕСКИЕ ПАРАМЕТРЫ

Напряжение питания постоянного тока, В	12...14 (от блока коммутации БКМ-444)
Потребляемая мощность, Вт, не более	3
Габаритные размеры блока вызова БВД-444СР-х, мм, не более:	
- ширина	60
- высота	160
- глубина	43
Габаритные размеры считывателя RD-5F, мм, не более:	
- ширина	47
- высота	75
- глубина	18
Масса блока вызова БВД-444СР-х, кг, не более:	0,35
Масса считывателя RD-5F, кг, не более:	0,1
Масса комплекта в упаковке, кг, не более:	0,55

Параметры телекамеры, установленной в блоке вызова БВД-444СР-х, приведены в таблице 2.

Таблица 2

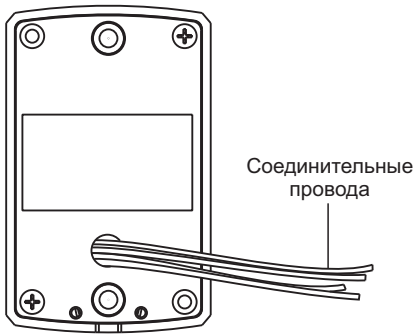
Параметры телекамер	
Тип объектива	"Pinhole"
Угол обзора по диагонали	90°
Система сканирования	CCIR
Система цветности	PAL
Разрешение	700 ТВЛ
Минимальная освещенность	0 Люкс (ИК подсветка включена, расстояние до объекта - 0,5 м) 0,5 Люкс (ИК подсветка выключена)
Функция День - Ночь	Есть
Выходное напряжение	1 Vp-p на нагрузке 75 Ом

УСЛОВИЯ ЭКСПЛУАТАЦИИ БВД-444СР-х

Температура воздуха:	от минус 30 до плюс 45 °С
Относительная влажность	до 98% при 25 °С

УСЛОВИЯ ЭКСПЛУАТАЦИИ RD-5F

Температура воздуха:	от минус 40 до плюс 45 °С
Относительная влажность	до 98% при 25 °С



Наименование цепи	Цвет проводника	Назначение цепи
+E	Красный	Питание
GND	Чёрный	Общий провод
DATA1	Белый	Данные
DATA0	Зелёный	Данные
BIP	Синий	Звуковая сигнализация

Рисунок 10 - Назначение проводов считывателя

Схемы соединений блоков вызова **БВД-444СР-х** и считывателя **RD-5F** с блоком коммутации **БКМ-444** приведены в разделе **ПРИМЕРЫ СХЕМ СОЕДИНЕНИЙ** в инструкции на блок коммутации **БКМ-444**.

В состав комплекта принадлежностей блока вызова входит заготовка именной таблички, изготовленная из двухслойного пластика с основой чёрного цвета и серебристым верхним слоем. Заготовка предназначена для нанесения на неё фамилий, номеров квартир и т.д. Нанесение надписей производится удалением серебристого слоя методом лазерной гравировки в службах быта, рекламных компаниях и т.д. Размеры, необходимые при нанесении надписей, указаны на рис. 11 .

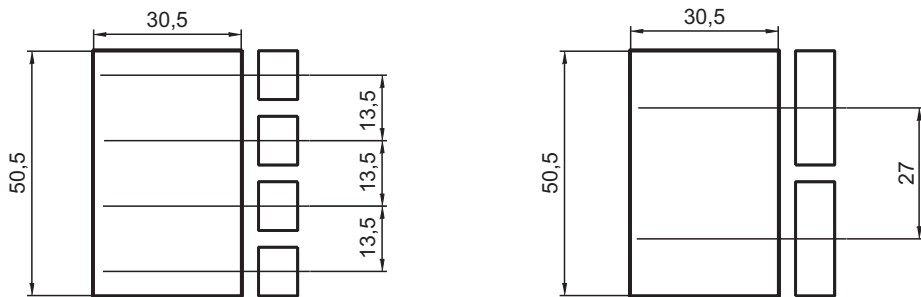


Рисунок 11 - Размеры для нанесения надписей для именной таблички

Именная табличка приклеивается в нишу на передней панели блока вызова. Предварительно необходимо обезжирить поверхность ниши спиртом и удалить защитную плёнку с клеевого слоя именной таблички.

Порядок работы блока вызова **БВД-444СР-х** и считывателя **RD-5F** приведен в инструкции на блок коммутации **БКМ-444**.

Блок вызова

Устанавливайте блок вызова в места, защищенные от:

- ярких, направленных на блок источников света;
- прямого попадания дождя и снега.

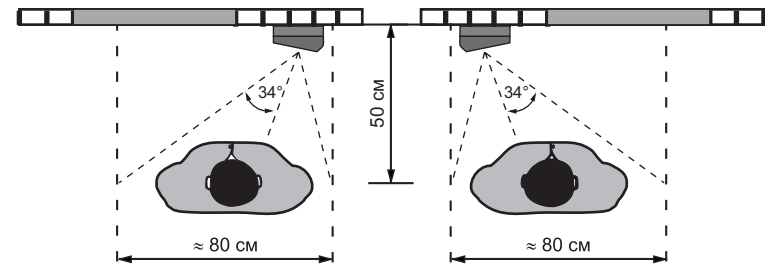
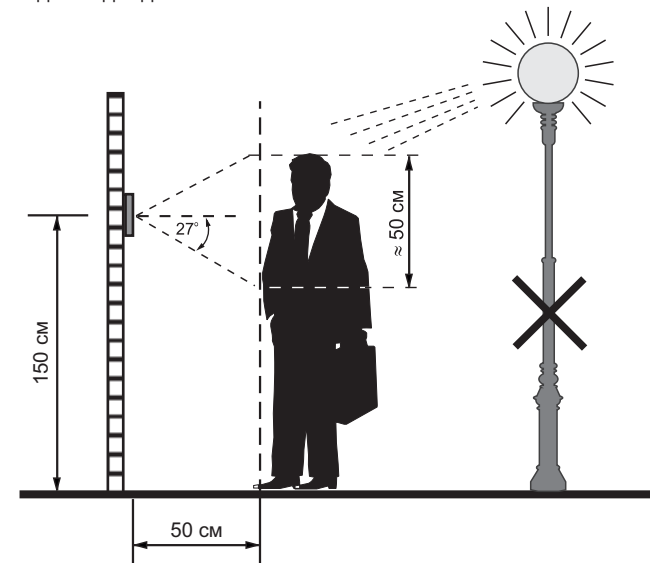
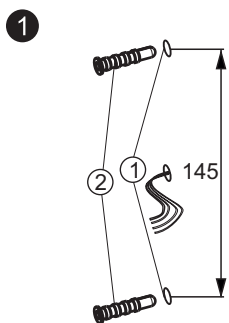


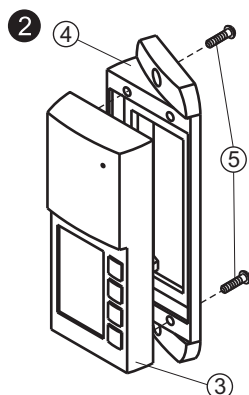
Рисунок 6 - Рекомендуемая высота установки блока и область обзора телекамеры

Блок устанавливается на стену, как справа, так и слева от входной двери. Подставка из комплекта принадлежностей обеспечивает поворот блока на 20°.

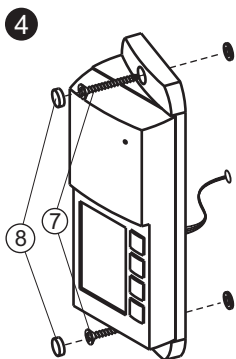
Установка блока слева от входной двери



- Просверлите в стене 2 отверстия (1). Диаметр отверстия - 6 мм, глубина - 40 мм.
- Установите дюбели (2) в эти отверстия.



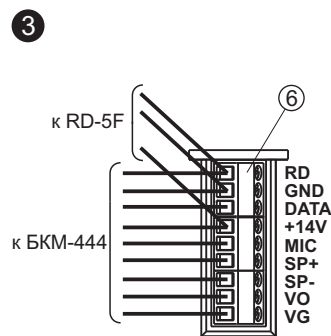
- Зафиксируйте блок (3) на подставке (4) двумя винтами М4х16 (5).



- Излишки проводов уложите в подставку между стеной и блоком.
- Закрепите блок на стене 2 шурупами 4x40 (7).
- Вставьте заглушки (8).

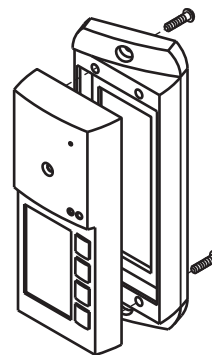
Примечание. Все крепёжные элементы входят в комплект поставки блока.

Рисунок 7 - Установка блока слева от двери



- Подключите соединительные провода от блока коммутации БКМ-444 и считывателя RD-5F к клеммам (6) блока в соответствии со схемами, приведенными в разделе **ПРИМЕРЫ СХЕМ СОЕДИНЕНИЙ** инструкции по эксплуатации БКМ-444. Назначение клемм блока приведено на рисунке 9.

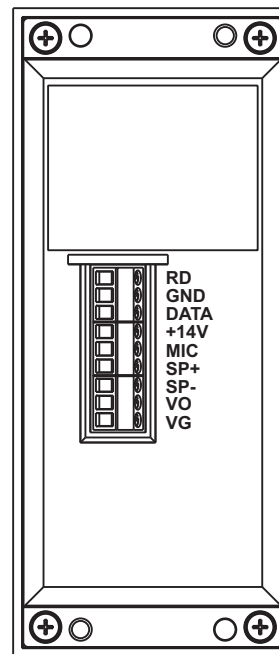
Установка блока справа от входной двери



Установка блока справа от двери производится аналогично. Отличие заключается в креплении блока на подставку.

Рисунок 8 - Установка блока справа от двери

В случае необходимости защиты блока от атмосферных осадков рекомендуется устанавливать его с использованием монтажного комплекта МК-405. Порядок установки блока с МК-405 приведен в паспорте монтажного комплекта.



Наименование цепи	Назначение цепи
RD	Данные от считывателя ключей RF
GND	Общий провод
DATA	Данные между блоком вызова и блоком коммутации БКМ-444
+14V	Питание блока вызова
MIC	Сигнал от микрофона блока вызова
SP+	Сигнал на громкоговоритель блока вызова
SP-	
VO	Выход видеосигнала
VG	Общий провод видеосигнала

Рисунок 9 - Назначение клемм блока вызова