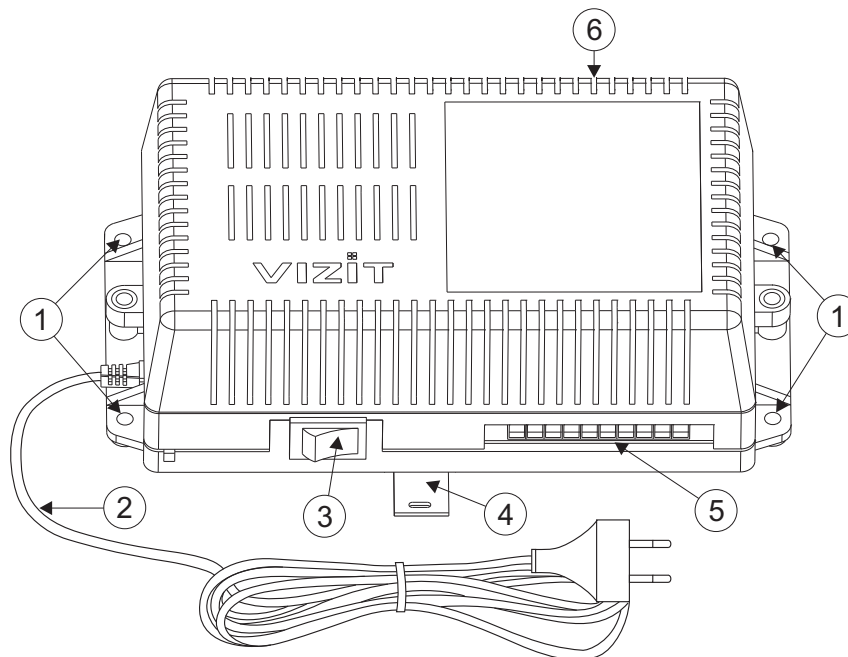


Блок управления **БУД-485P** (в дальнейшем – блок управления) используется в составе системы ограничения доступа **VIZIT** на придомовую территорию.

Система интегрирует до **16** многоабонентских домофонов / видеодомофонов **VIZIT**, установленных в подъездах / домах, а также блоки управления **БУД-485P** с подключёнными к ним блоками вызова многоабонентских домофонов **VIZIT** серии 300 и 400, установленными на входах в огороженную придомовую территорию. Количество входов в огороженную территорию - до **2**.

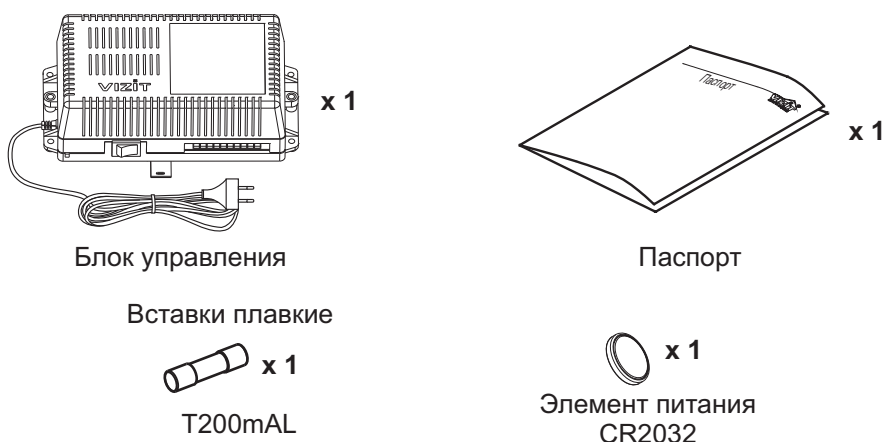
Блок вызова с блоком управления **БУД-485P** обеспечивают двухстороннюю связь между посетителем и абонентом в любом из подъездов / домов внутри огороженной территории, а также отпирание замка двери на входе в огороженную придомовую территорию.

Внешний вид блока управления



1. Отверстия для крепления блока управления на стену
2. Сетевой кабель
3. Сетевой выключатель
4. Кронштейн для крепления блока управления DIN-рейку
5. Клеммы для подключения блока вызова и замка
6. Клеммы для подключения линии связи

КОМПЛЕКТ ПОСТАВКИ



УКАЗАНИЯ МЕР БЕЗОПАСНОСТИ

- ВНИМАНИЕ!** Во включённом в сеть блоке управления имеется опасное напряжение - **220 В**.
 Перед заменой вставки плавкой выключите блок управления из сети.
 Не применяйте самодельные вставки плавкие.
 Не производите монтажные и ремонтные работы при включённом питании.
 Сетевая розетка должна быть легко доступна.
 Не допускайте попадания на корпус и внутрь блока жидкостей, а также металлических предметов.

ФУНКЦИИ

- Вызов абонента или консьержа в каждом из подъездов / домов внутри огороженной территории при наборе номера на клавиатуре блока вызова, установленного на входе в огороженную территорию.
- Дуплексная связь между посетителем и абонентом (до 80 секунд).
- Отпирание замка входной двери:
 - при нажатии кнопки отпирания замка на абонентском устройстве (мониторе или устройстве квартирном переговорном, в дальнейшем - УКП) во время связи;
 - при наборе 4-х значного общего кода;
 - при наборе 3-х значного индивидуального кода;
 - при нажатии кнопки для выхода;
 - ключами RF (VIZIT-RF / 13.56 МГц), в дальнейшем - ключ.
- Работа с пультом консьержа.
- Работа с многоабонентскими блоками вызова серий 400 и 300.
- Включение/выключение вызова любой квартиры (отпирание замка индивидуальным кодом сохраняется).
- Возможность обновления базы ключей, включения/выключения вызова квартир, изменения системных установок с помощью бесконтактного модуля памяти VIZIT-RFM4 (RFID 13.56 МГц)
- Возможность включения набора 4-х значного номера квартиры ("гостиничная" нумерация).
- Программируемая продолжительность отпирания замка (от 1 до 20 секунд).
- Возможность записи ключей «квартирным» и «сплошным» списком.
- Стирание ключей.
- Запись индивидуальных кодов отпирания замка.
- Возможность изменения индивидуального кода отпирания замка абонентом.
- Звуковые сигналы в блоке вызова о режимах работы.
- Сигнал вызова в абонентском устройстве и дублирование сигнала в блоке вызова.
- Короткий звуковой сигнал в абонентском устройстве соответствующей квартиры при использовании индивидуального кода, ключа.
- Вывод сообщений о режимах работы домофона на индикатор блока вызова.
- Регулировка громкости служебных сообщений в блоке вызова.
- Регулировка громкости дуплексной связи в блоке вызова.
- Автоматическая компенсация сопротивления линии, повышающая устойчивость разговорного тракта.
- Возможность обновления ПО на объекте (с использованием блока сопряжения CU-14).
- Возможность включения пользовательских голосовых сообщений о режимах работы: 4 языка – русский, английский, чешский, украинский.
- Возможность объединения нескольких домофонов в систему по интерфейсу RS-485 для удаленного управления / администрирования с автоматизированного рабочего места или АРМ «Gate». Программное обеспечение АРМ « Gate» (АРМ «Gate-Server-Terminal», АРМ «Gate-Vizit-Commander») обеспечивает реализацию следующих функций:
 - Возможность удаленного редактирования базы данных ключей блока управления (запись/чтение, стирание)
 - Возможность удаленного управления функциями блока управления (включение/выключение вызова квартир, изменение установок)
 - Возможность удаленного отпирания замка
 - Возможность регулировки громкости дуплексной связи в блоке вызова

Внимание!

В качестве ключей RF могут быть использованы только оригинальные идентификаторы торговой марки VIZIT®.

СОСТАВ СИСТЕМЫ ОГРАНИЧЕНИЯ ДОСТУПА НА ПРИДОМОВУЮ ТЕРРИТОРИЮ

На входе в огороженную придомовую территорию устанавливаются :

- Блок управления **БУД-485Р**
- Один из блоков вызова **БВД-323FCР, -343F, -343FCPL, -432FCB**
- Блок индикации **БВД-432NP** или **БВД-342NP**⁽¹⁾
- Электромагнитный замок **VIZIT**
- Кнопка для выхода **"EXIT 300M"** или **"EXIT 500"**.

В подъездах / домах устанавливаются:

- Блоки коммутации **БК-401**
- Многоабонентские домофоны / видеодомофоны **VIZIT** серий **300** или **400**
- Пульты консьержа **VIZIT-ПК200** или **VIZIT-ПК800**⁽²⁾.

Примечания.

1. Рекомендуется использовать блок индикации для размещения в нём инструкции о порядке набора номера абонента.
2. В случае применения **VIZIT-ПК800**, система интегрирует до **7** многоабонентских домофонов / видеодомофонов.

ПОРЯДОК УСТАНОВКИ

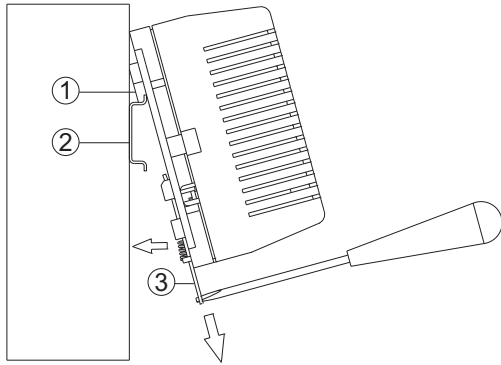
Блок управления следует устанавливать в отапливаемом помещении, в месте обеспечивающем доступ воздуха для естественной вентиляции. Для установки блока управления рекомендуется использовать монтажные боксы VIZIT.

Допускается установка блока управления на стене.

Клеммы блока управления должны располагаться горизонтально. При этом вентиляция блока будет максимально эффективной.

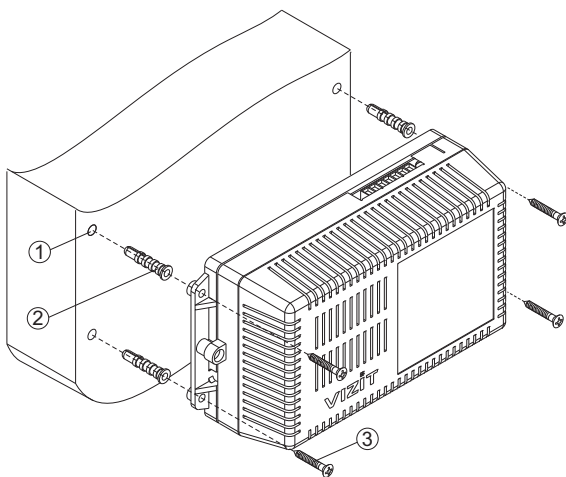
ЗАПРЕЩАЕТСЯ устанавливать блок вблизи отопительных и нагревательных приборов.

Конструкция блока предусматривает его установку на DIN-рейку и на стену.



- (1) - Упоры на основании блока
- (2) - DIN-рейка шириной 35 мм и толщиной 1-2 мм
- (3) - Кронштейн

Установка блока управления на DIN-рейку



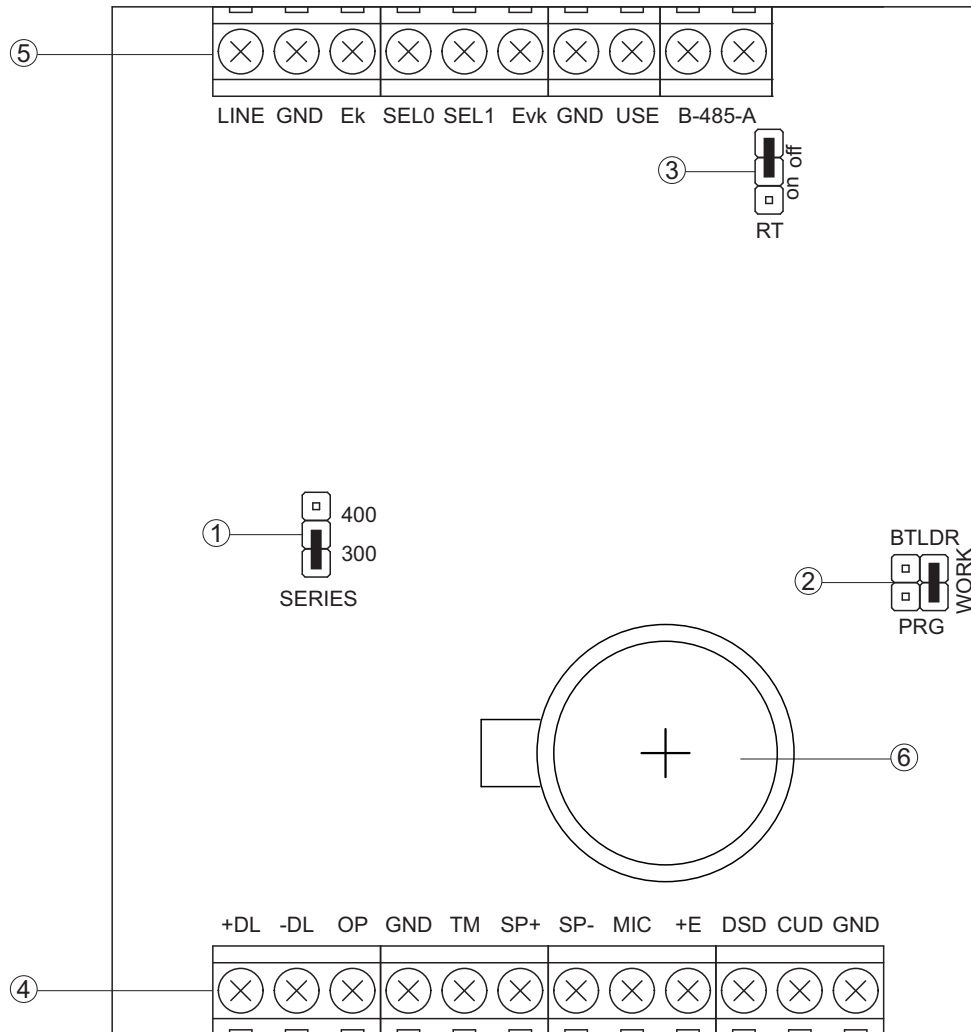
- (1) – Отверстие (x4) диаметром 6 мм и глубиной 40 мм
- (2) – Дюбель 6x40 (x4)
- (3) – Шуруп 4x40 (x4)

Установка блока управления на стену

Установка других блоков видеодомофона производится в соответствии с инструкциями на эти блоки.

ПОДКЛЮЧЕНИЕ БЛОКОВ ДОМОФОНА / ВИДЕОДОМОФОНА

Для подключения блока управления к другим блокам домофона / видеодомофона используются клеммы на печатной плате блока. Для доступа к клеммам и переключкам снимите верхнюю крышку блока управления.



(1) - Переключка **SERIES**. Устанавливается в положение:

- **300**, если к блоку управления подключается блок вызова серии 300;
- **400**, если к блоку управления подключается блок вызова серии 400.

(2) - Переключка **PRG/WORK/BTLDR**. Устанавливается в положение:

- **BTLDR** - при обновлении прошивки блока управления;
- **WORK** - основное положение, для входа в режим программирования блока управления необходимо набирать пароль;
- **PRG** - для входа в режим программирования без набора пароля.

(3) - Переключка **RT**. Предназначена для согласования волнового сопротивления линии интерфейса RS-485. Устанавливается в положение **on** только на последнем в цепи интерфейса RS-485 блоке управления.

(4) - Клеммы для подключения блока вызова, кнопки для выхода и замка. Наименование и назначение клемм указано в таблице:

Клемма	Назначение	Адрес
+DL	Управление замком	К замку и кнопке для выхода
-DL		
OP		
GND	Общий провод	К блоку вызова и кнопке для выхода
TM	Не используется	К блоку вызова
SP+	Сигнал на громкоговоритель блока вызова	
SP-		
+E	Питание блока вызова	
MIC	Сигнал микрофона блока вызова	
Rx/DSD	Данные из блока вызова	
Tx/CUD	Данные из блока управления	
GND	Общий провод	

(5) - Клеммы для подключения блоков коммутации и линии интерфейса RS-485. Наименование и назначение клемм указано в таблице:

Клемма	Назначение	Адрес
LINE	Линия связи к блокам коммутации	К блокам коммутации БК-401
GND	Общий провод	
Ek	Питание для блоков коммутации	
SEL0	Данные для блоков коммутации	
SEL1	Не используется	
Evk	Питание разветвителя видеосигнала	К разветвителю видеосигнала
GND	Общий провод	К разветвителю видеосигнала и другим блокам управления и устройствам, подключённым к линии интерфейса RS-485
USE	Не используется	
RS485/A	Цепь А линии интерфейса RS-485 ⁽¹⁾	К одноимённым клеммам других блоков управления и устройств, подключённых к линии интерфейса
RS485/B	Цепь В линии интерфейса RS-485 ⁽¹⁾	

Примечание.

1. Для удалённого управления / администрирования установками блока, базой ключей и индивидуальных кодов в блоке управления предусмотрена работа с интерфейсом RS-485, позволяющим объединить блоки управления в локальную сеть и интегрировать в систему контроля и управления доступом (СКУД) GATE (www.skd-gate.ru). Управление осуществляется с автоматизированного рабочего места (АРМ) («Gate-Server-Terminal», «Gate-Vizit-Commander»). Каждому устройству локальной сети должен быть присвоен уникальный адрес в диапазоне от 1 до 254 для обращения к нему АРМ. Значение заводской установки для блока управления - 1.

6) - Батарейный отсек. Предназначен для установки элемента питания CR2032 из комплекта поставки. Установите элемент питания с соблюдением полярности.

Для монтажа цепей следует использовать провода с медными жилами. Максимальная длина проводов в зависимости от их сечения указана в таблице:

ЦЕПИ		Максимальная длина, м		
Блок управления - Блок вызова		10	20	50
Блок управления - БК-401 - БК ⁽¹⁾ - УКП (Монитор)		75	200	300
Блок управления - Электромагнитный замок VIZIT		-	30	50
Провод	Сечение, мм ²	0,07	0,2	0,5
	Диаметр, мм	0,3	0,5	0,8

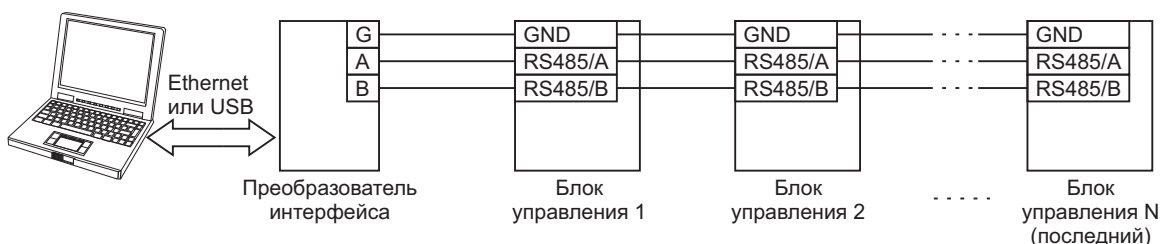
Примечание.

1. БК – блоки коммутации многоабонентского домофона / видеодомофона **VIZIT**.

Подъездную линию видеосигнала между блоком вызова и блоками коммутации следует выполнять коаксиальным кабелем RG-59 (PK 75-3,7) или аналогичным, с медной центральной жилой и медной оплёткой. Не рекомендуется применять кабель со стальной жилой и оплёткой, выполненной из алюминиевой фольги.

ВНИМАНИЕ! Цепи **A**, **B** и **GND** линии интерфейса RS-485 выполняются кабелем "**витая пара пятой категории**". Провода цепей **A** и **B** должны находиться в одной паре. Цепь **GND** выполняется либо другой парой, либо экраном кабеля (при его наличии).

Не допускается ветвлений в линии интерфейса RS-485. Блоки управления должны соединяться витой парой последовательно друг за другом.



Подключение к питающей сети производится с помощью шнура питания блока управления.

Примеры схем соединений блока управления показаны в разделе **ПРИМЕРЫ СХЕМ СОЕДИНЕНИЙ**.

ПРИМЕРЫ СХЕМ СОЕДИНЕНИЙ

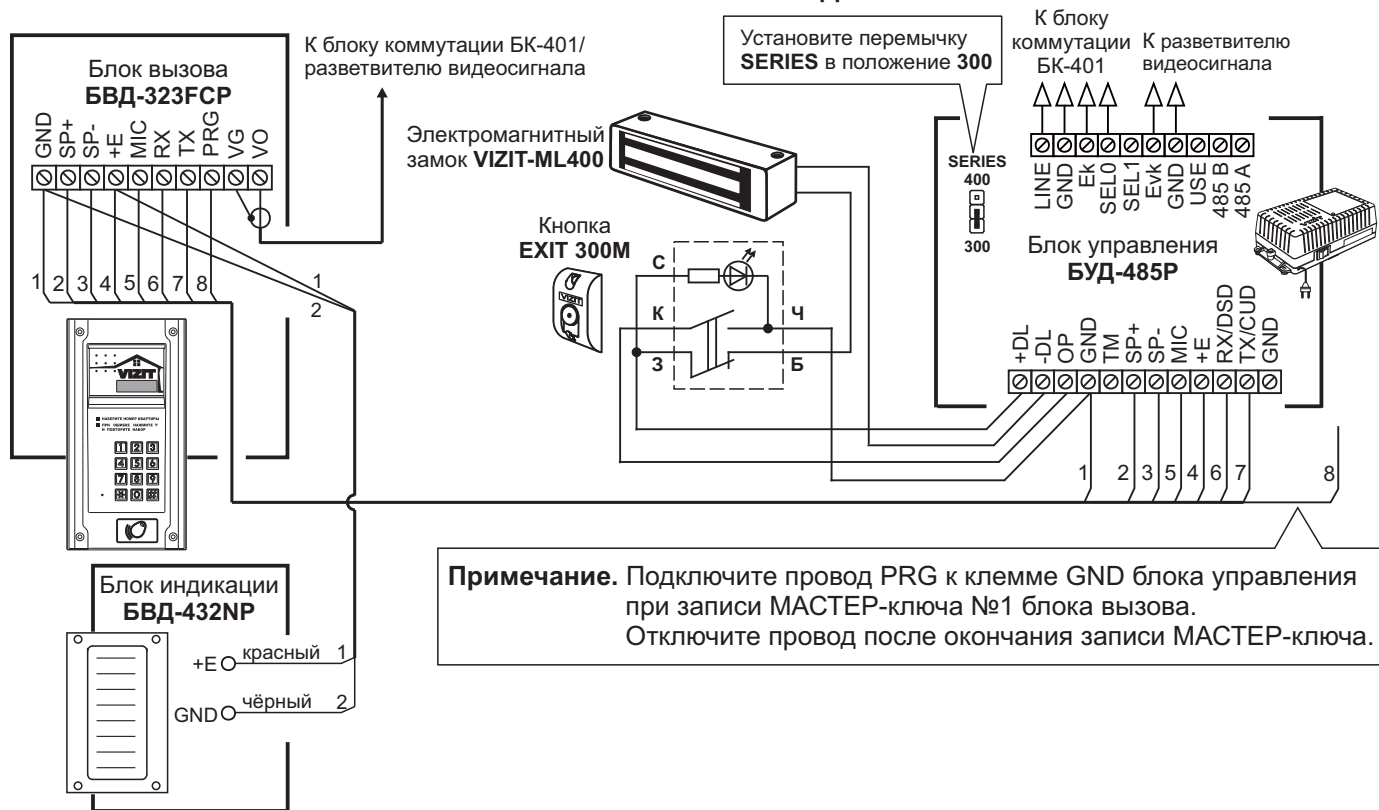


Рисунок 1 - Схема соединений блока вызова **БВД-323FCP** с блоком управления **БУД-485P**, блоком индикации **БВД-432NP**, электромагнитным замком **VIZIT-ML400** и кнопкой **EXIT 300M**



Рисунок 2 - Схема соединений блока вызова **БВД-343F(FCPL)** с блоком управления **БУД-485P**, блоком индикации **БВД-342NP**, электромагнитным замком **VIZIT-ML400** и кнопкой **EXIT 500**



Рисунок 3 - Схема соединений блока вызова БВД-432ФСВ с блоком управления БУД-485Р, блоком индикации БВД-432НР, электромагнитным замком VIZIT-ML400 и кнопкой "EXIT 500"

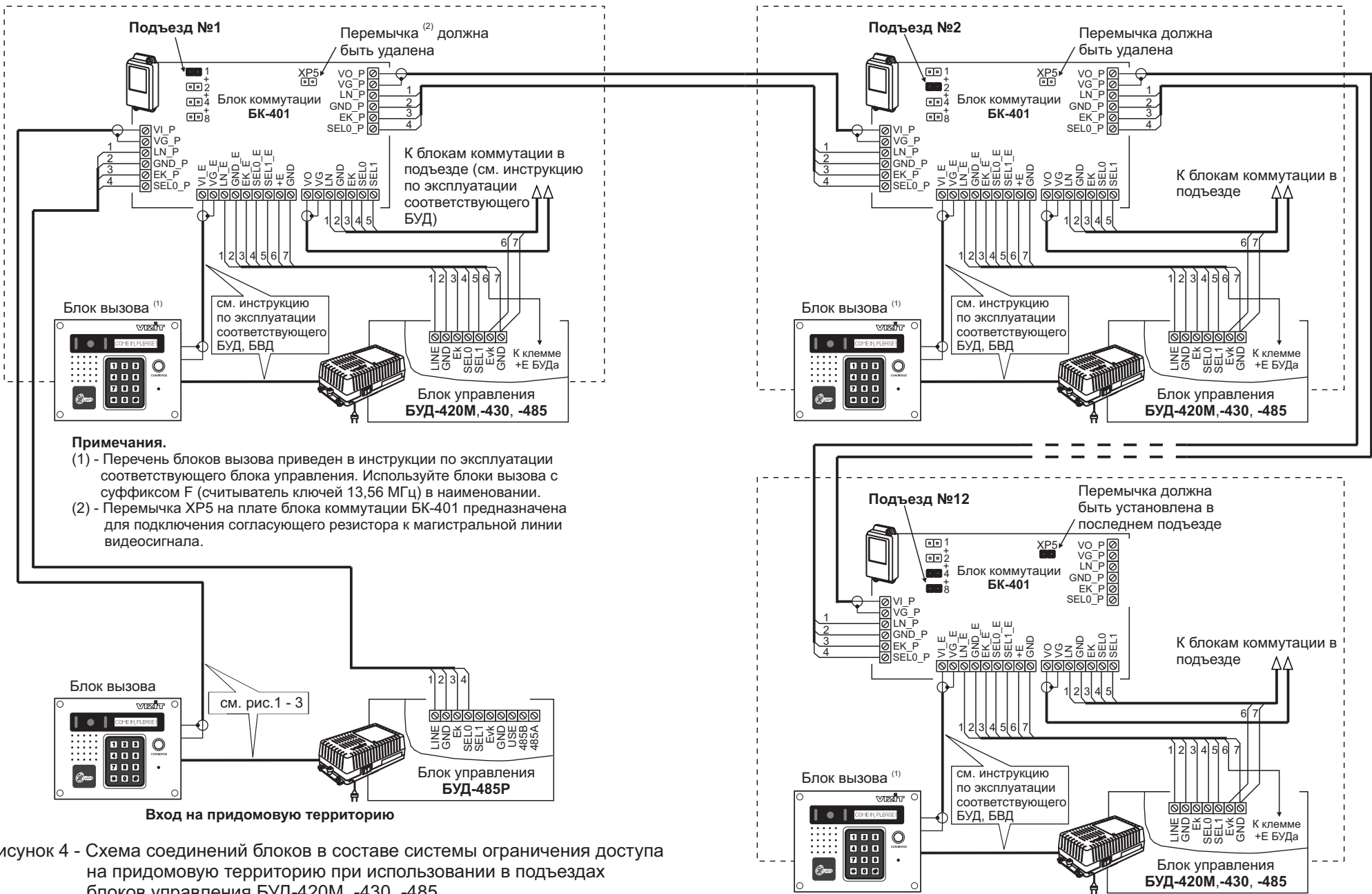


Рисунок 4 - Схема соединений блоков в составе системы ограничения доступа на придомовую территорию при использовании в подъездах блоков управления БУД-420М, -430, -485 (последовательное соединение БК-401)

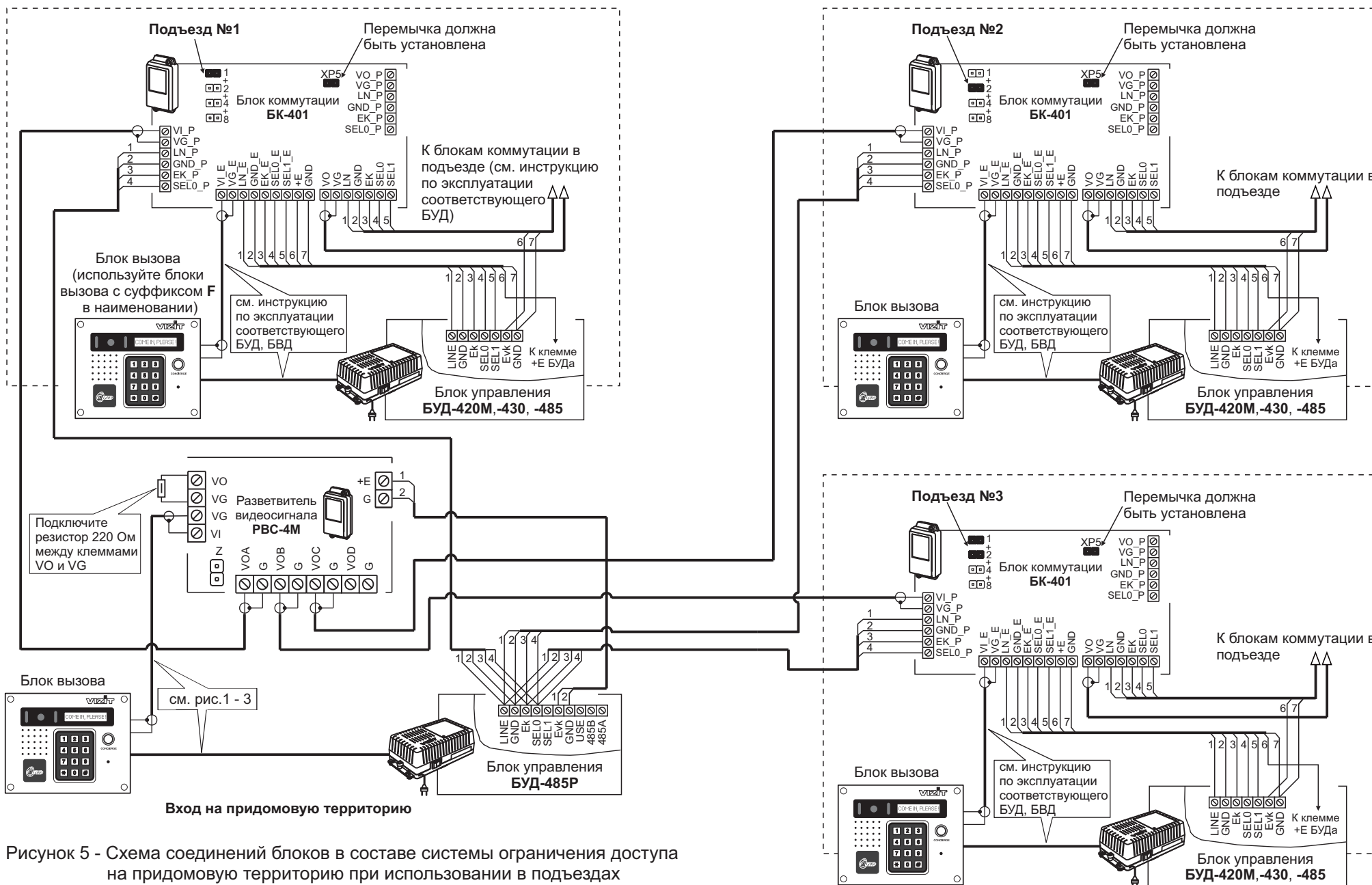


Рисунок 5 - Схема соединений блоков в составе системы ограничения доступа на придомовую территорию при использовании в подъездах блоков управления БУД-420М, -430, -485 (параллельное соединение БК-401)

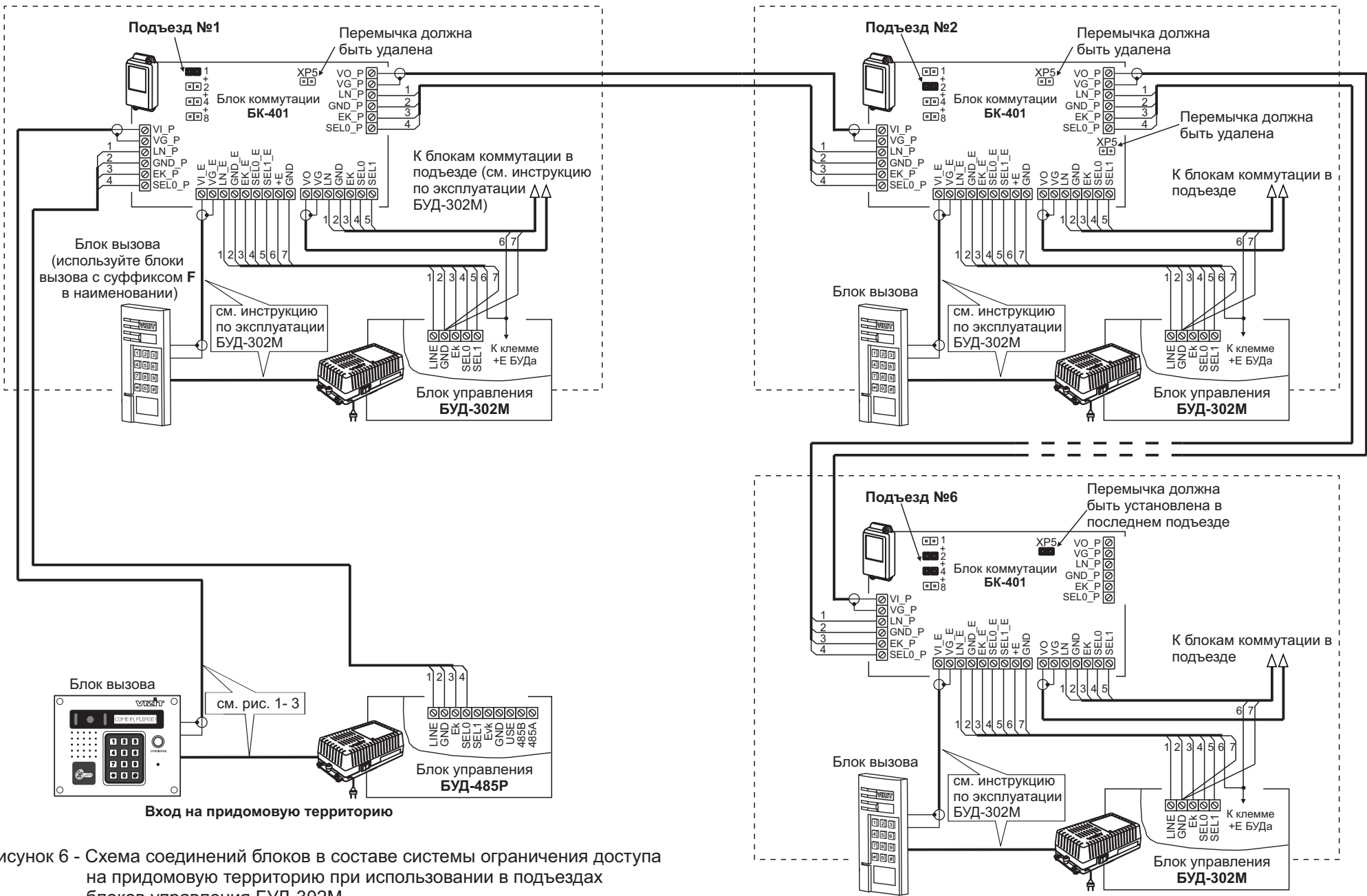


Рисунок 6 - Схема соединений блоков в составе системы ограничения доступа на придомовую территорию при использовании в подъездах блоков управления БУД-302М последовательное соединение БК-401)

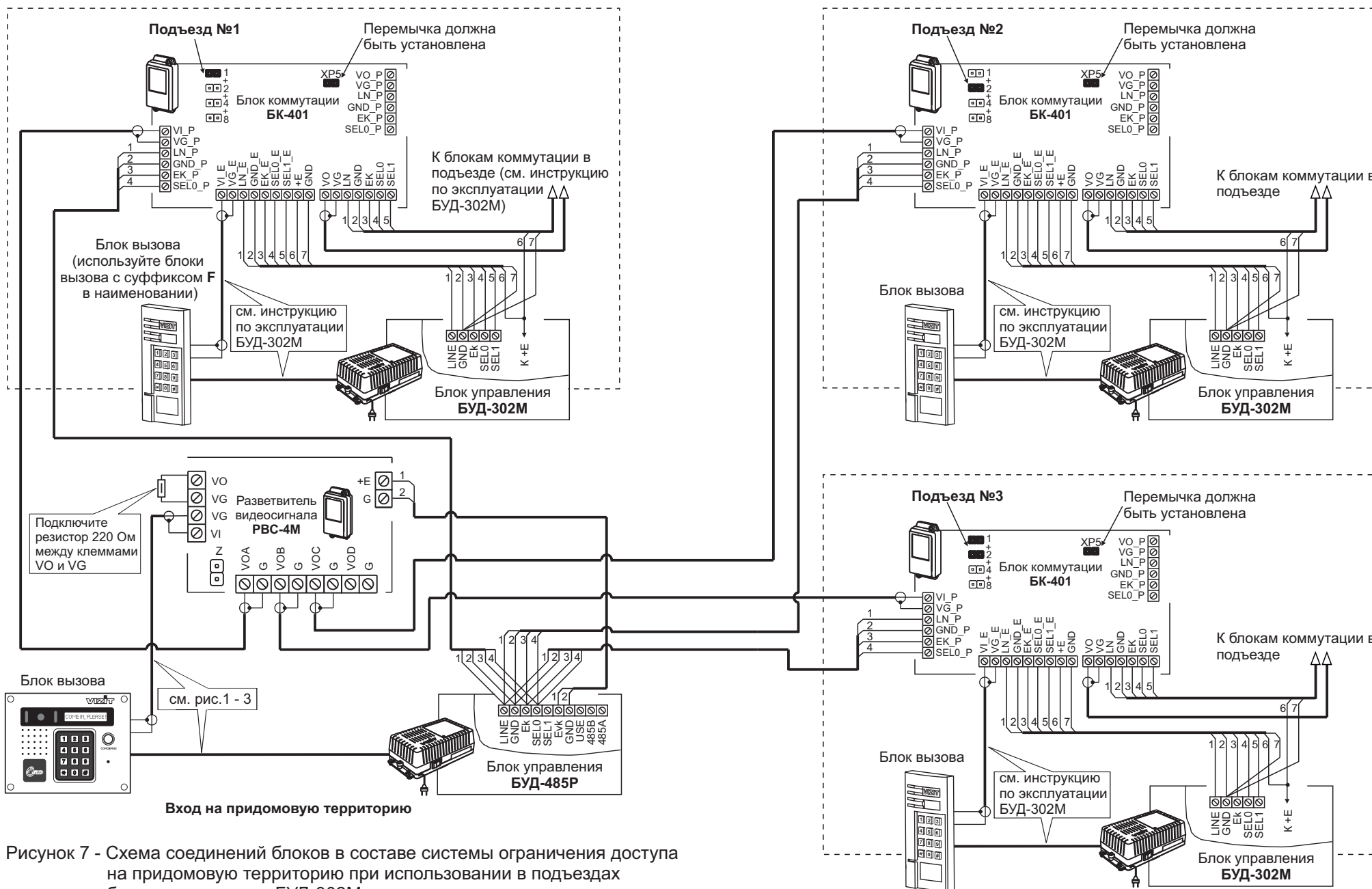


Рисунок 7 - Схема соединений блоков в составе системы ограничения доступа на придомовую территорию при использовании в подъездах блоков управления БУД-302М (параллельное соединение БК-401)

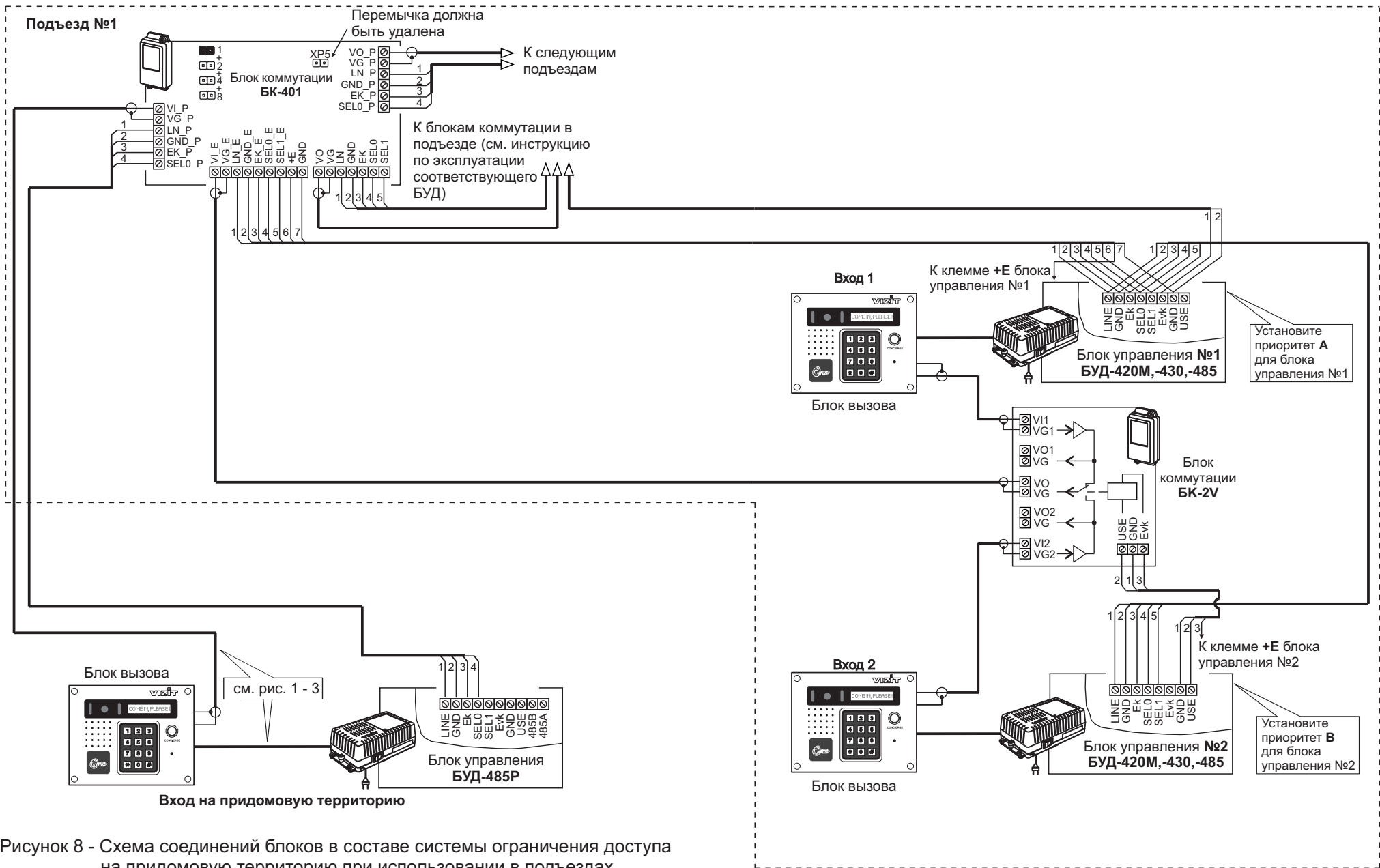


Рисунок 8 - Схема соединений блоков в составе системы ограничения доступа на придомовую территорию при использовании в подъездах блоков управления БУД-420М, -430, -485 (два входа в подъезд)

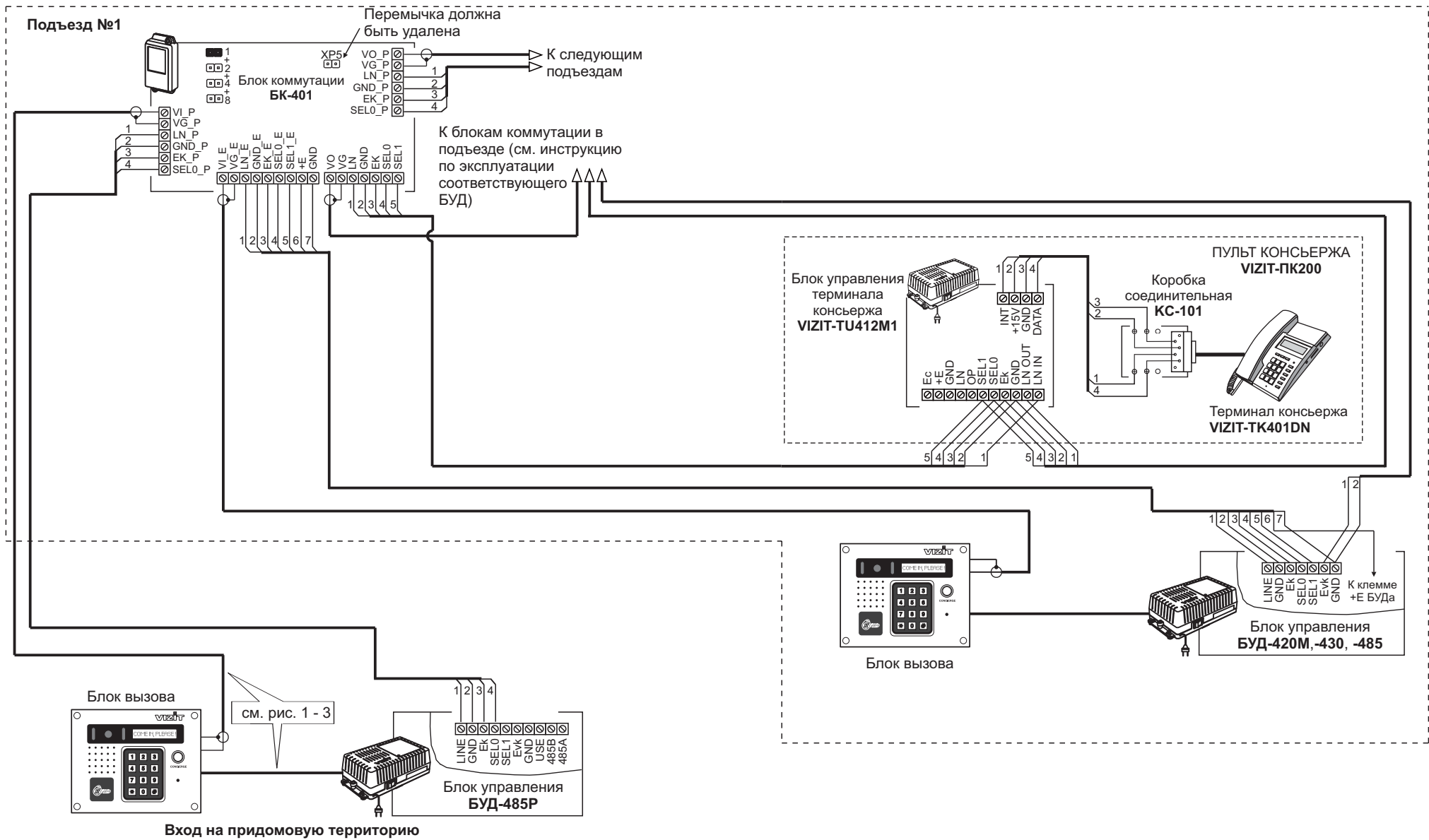


Рисунок 9 - Схема соединений с пультом консьержа VIZIT-ПК200, установленным в подъезде

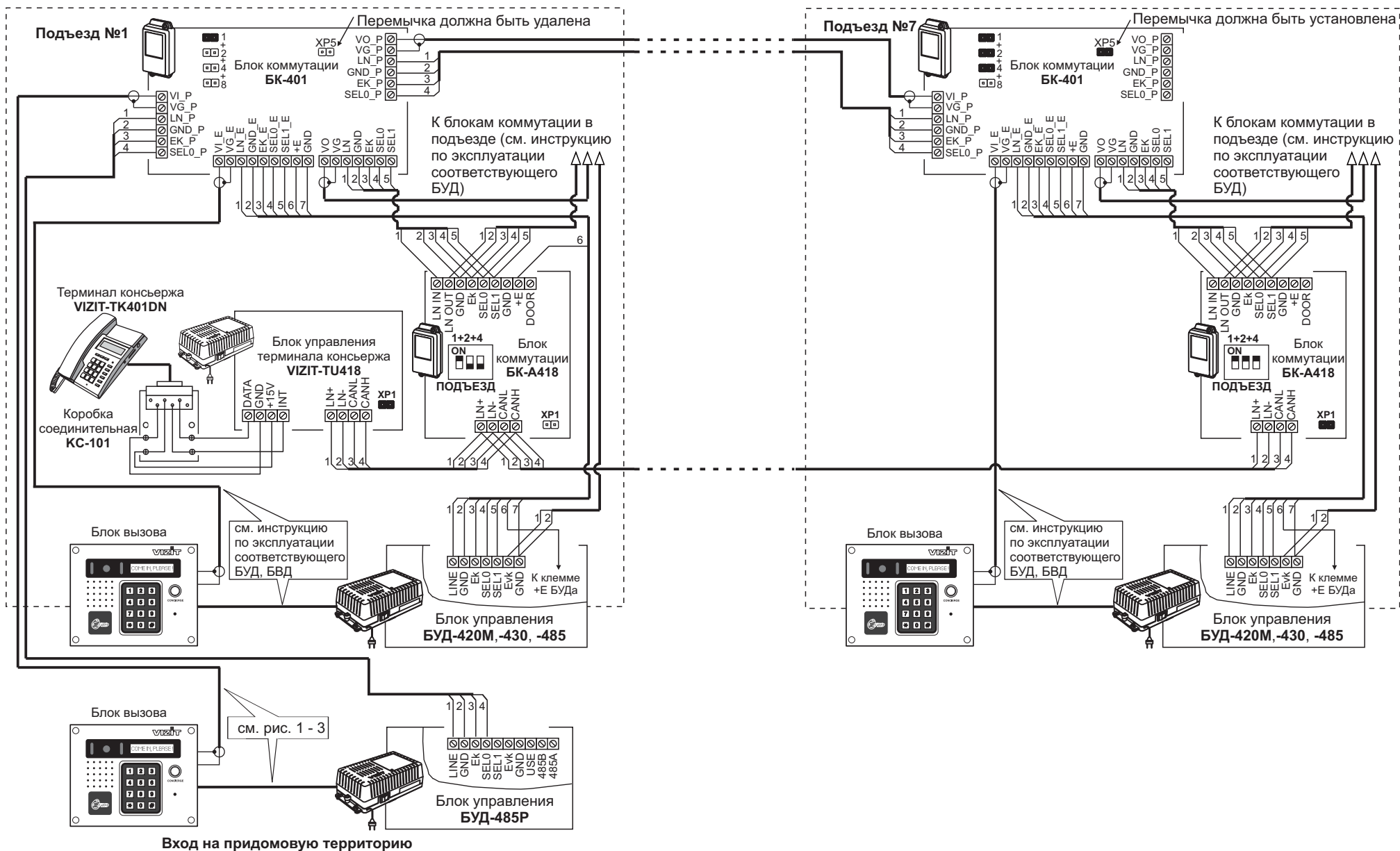
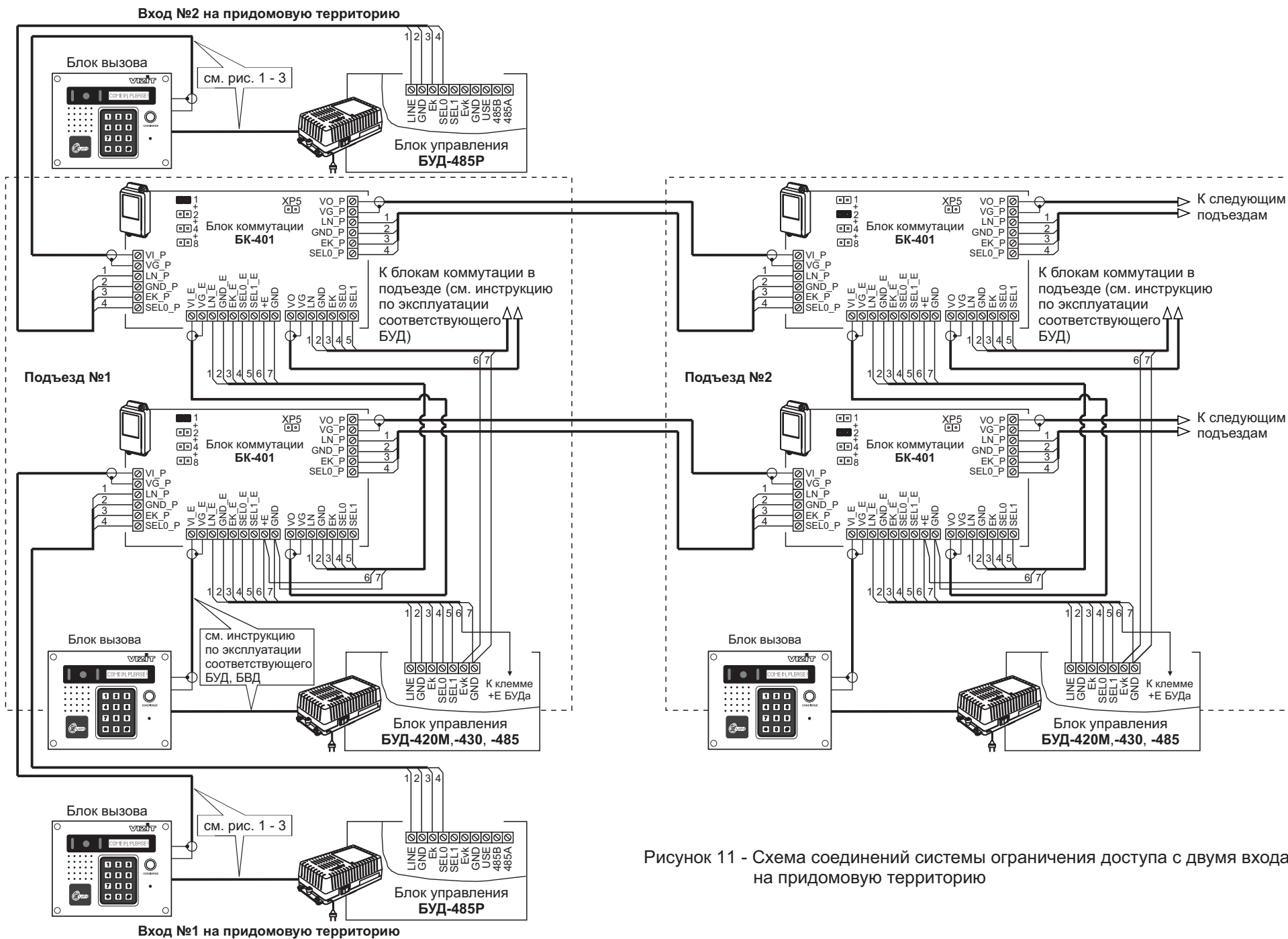


Рисунок 10 - Схема соединений с пультом консьержа VIZIT-ПК800



ПОДГОТОВКА К РАБОТЕ

1. Перемычками в блоках коммутации БК-401, установленных в каждом из подъездов / домов, установите условные номера этих подъездов / домов.

Условные номера набираются на клавиатуре блока вызова, установленного на входе на придомовую территорию. Для вызова абонента набирается условный номер подъезда / дома (цифры от 1 до 16), затем #, затем реальный номер квартиры.

Зависимость условного номера от положения перемычек БК-401 указана в таблице:

Условный номер подъезда / дома	1	2	3	4	5	6	7	8	9	10	11	12	13	14	15	16
Положение перемычек в БК-401																

2. Разработайте инструкцию для посетителей о порядке набора номера абонента.

Для размещения инструкции рекомендуется использовать блок индикации БВД-432NP или БВД-342NP. В блоке индикации предусмотрено место для размещения инструкции, выполненной на плотной бумаге, а также светодиодная подсветка инструкции.

Пример таблицы с инструкцией для блока индикации БВД-432NP показан ниже:

ПОЖАЛУЙСТА, НАБЕРИТЕ НОМЕР В СООТВЕТСТВИИ С ТАБЛИЦЕЙ:		142 мм
№ ДОМА, КВАРТИРЫ	НАБЕРИТЕ	
Д. 56, КВ.1-127	1 # № КВ.	
Д. 56А, КВ.1-127	2 # № КВ.	
Д. 56Б, КВ.1-127	3 # № КВ.	
Д. 57, КВ.1-36	4 # № КВ.	
Д. 57, КВ.37-72	5 # № КВ.	
Д.57, КВ.73-108	6 # № КВ.	
Д.58, К.1 КВ.1-36	7 # № КВ.	
Д.58, К.2 КВ.1-36	8 # № КВ.	
Сервисная организация Телефон:		
64 мм		

Например, для вызова квартиры **48** дома **56А** необходимо в соответствии с инструкцией нажать кнопку **2** (условный номер дома), затем #, затем набрать номер квартиры - **48**.

Порядок установки инструкции для посетителей в блоки индикации указан в их инструкциях по эксплуатации.

3. Выполните программирование в соответствии с разделом ПРОГРАММИРОВАНИЕ БЛОКА УПРАВЛЕНИЯ.

ПРОГРАММИРОВАНИЕ БЛОКА УПРАВЛЕНИЯ

Программные установки выполняются с клавиатуры блока вызова после соединения блоков домофона. Программирование сопровождается определёнными звуковыми сигналами и выводом сообщений на индикатор блока вызова. Перечень и заводские установки приведены в таблице:

№	Наименование установки	Заводская установка
1	Выключение/включение общего кода отпираания замка	Выключен
2	Значение общего кода	4230
3	Включение/выключение всех индивидуальных кодов отпираания замка	Включены
4	Установка индивидуальных кодов отпираания замка	000 ⁽¹⁾
5	Включение/выключение «квартирного» списка хранения ключей ⁽²⁾	Включён
6	Запись ключей	
7	Стирание ключей	
8	Резерв	
9	Включение/выключение вызова в квартиру	Включён
10	Для <u>всех</u> квартир ⁽³⁾ : общее включение/выключение сигнализации (короткий звуковой сигнал) в абонентских устройствах квартир при использовании индивидуальных кодов и ключей	Выключена
11	Для <u>каждой</u> квартиры ⁽³⁾ : включение/выключение сигнализации в абонентском устройстве соответствующей квартиры при использовании индивидуального кода и ключей, записанных для этой квартиры	Включена
12	Тип замка ⁽⁴⁾ : электромагнитный (ML) или электромеханический (EL)	ML
13	Продолжительность открытого состояния замка (1...20), с	7
14	Громкость блока вызова в режиме связи (0...9)	5
15	Громкость служебных сигналов в блоке вызова (1...5)	3
16	Время до начала вызова после набора номера квартиры (2...6), с	2
17	Голосовые сообщения (только для БУД-485)	Включены
18	Язык сообщений ⁽⁵⁾ : - голосовые сообщения - сообщения на индикаторе блока вызова (только для серии 400)	Русский Русский
19	Количество квартир (100, 200, 400)	
20	Начальная сотня для режима 400 кв. (0...6)	
21	Номер консьержа	000
22	Приоритет блока управления (1...4) ⁽⁶⁾	1
23	Номер блока управления для интерфейса RS-485 (1...254)	1
24	Пароль для входа в меню установок	1234
25	Блокировка возможности входа в режим установок без пароля ⁽⁷⁾	Выключена
26	Гостиничная нумерация квартир ⁽⁸⁾	Выключена
27	Запись таблицы соответствия номеров квартир, набираемых с клавиатуры БВД, номерам, определяемым блоками коммутации ⁽⁹⁾	
28	Стирание номера из таблицы соответствия ⁽⁹⁾	
29	Установка даты и времени	
30	Контроль даты и времени	
31	Калибровка хода часов	

Примечания.

- (1) - Значение «000» соответствует выключению индивидуального кода квартиры.
- (2) - При выключении «квартирного» списка хранения ключей устанавливается «сплошной» список.
- (3) - Если сигнализация для всех квартир выключена, то значения сигнализации, установленные для каждой квартиры, не имеют значения.
- (4) - Установка определяет логику работы замка: электромагнитный замок (ML) открывается при снятии напряжения питания, электромеханический замок (EL) открывается при подаче напряжения питания.
- (5) - Голосовые сообщения – 4 языка: русский [РУС], английский [EnG], чешский [СЕН], украинский [UA].
- Сообщения на индикаторе блока вызова серии 400: если выбран русский язык, то сообщения выводятся на русском языке, если установлен английский, чешский или китайский языки, то сообщения выводятся на английском языке.
- Голосовые сообщения не предусмотрены в режиме программирования.
- (6) - Установка необходима для случая, когда один и тот же абонент вызывает одновременно с блоков вызова, установленных на входе на придомовую территорию, и с блока вызова, установленного на входе в подъезд.
1 - высший приоритет, затем, соответственно, 2, 3, 4.
- (7) - При включении блокировки вход в режим установок без пароля становится невозможным независимо от положения переключки **PRG/WORK/BTLDR**.
- (8) - Установка включается, если нумерация квартир соответствует "гостиничной" (например, № 1534 - 15 этаж, 34 квартира). Включение гостиничной нумерации возможно, если установленное количество квартир – 200 (см. пункт 19 таблицы).
- (9) - Установка выполняется только при включённой гостиничной нумерации.

ВЫПОЛНЕНИЕ УСТАНОВОК

При описании процедур выполнения установок использованы следующие сокращения и условные обозначения:

БВД - многоабонентский блок вызова серии 300 или 400

БУД - блок управления БУД-430 или БУД-485

◀ ← – звуковой сигнал в БВД

[xxxxx] – сообщение на индикаторе БВД

Вход в режим установок

- Без набора пароля (вход без пароля возможен, если не включена блокировка в установке №25)

№	Действие	Сообщения на индикаторе и звуковые сигналы	
		БВД серии 300	БВД серии 400
1	Установите переключку PRG/WORK/BTLDR в положение PRG		
2	Нажмите # на БВД	[CodE]	[КОД:]
3	Наберите 999	◀ ← [S_]	◀ ← → [МЕНЮ:]
4	Программируйте пароль и другие установки. Если в течение 40 секунд не был выбран один из пунктов установок, БУД перейдет в дежурный режим.	См. соответствующую установку	
5	После программирования установите переключку PRG/WORK/BTLDR в положение WORK		

- Набором пароля

№	Действие	Сообщения на индикаторе и звуковые сигналы	
		БВД серии 300	БВД серии 400
1	Установите переключку PRG/WORK/BTLDR в положение WORK		
2	Нажмите # на БВД	[CodE]	[КОД:]
3	Наберите 999	◀ ← → [PS_]	◀ ← → [ПАРОЛЬ:]
4	Наберите 4-х значный пароль: а) пароль набран верно б) пароль набран неверно, нажмите кнопку * и повторите набор	◀ ← → [S_] ◀ → [Err]	◀ ← → [МЕНЮ:] ◀ → [ОШИБКА, НАЖМИТЕ *]
5	Программируйте установки. Если в течение 40 секунд не был выбран один из пунктов установок, БУД перейдет в дежурный режим.	См. соответствующую установку	

1. Включение/выключение общего кода отпирания замка

№	Действие	Сообщения на индикаторе и звуковые сигналы	
		БВД серии 300	БВД серии 400
1	Войдите в режим установок		
2	Нажмите 1 на БВД	[S_ 1] → ▶ ▶ → [«текущее значение»] * * - [on] или [oFF]	[МЕНЮ: 1] → ▶ ▶ → [ОБЩИЙ КОД «текущее значение»]* * - ВКЛ или ВЫКЛ
3	Нажмите 1 для включения Нажмите 0 для выключения	[on] [oFF]	[ОБЩИЙ КОД ВКЛ] [ОБЩИЙ КОД ВЫКЛ]
4	Нажмите # для сохранения изменений	[YES] → ▶ ▶ → [S_]	[ГОТОВО] → ▶ ▶ → [МЕНЮ: _]
5	Программируйте другие установки или нажмите кнопку * для выхода из установок	См. соответствующую установку	

2. Установка общего кода отпирания замка

№	Действие	Сообщения на индикаторе и звуковые сигналы	
		БВД серии 300	БВД серии 400
1	Войдите в режим установок		
2	Нажмите 2 на БВД а) общий код включён б) общий код выключён	[S_ 2] → ⏪ ⏪ [«текущее значение»]* * - 4-х значный номер ⏪ → [Err] → [S_]	[МЕНЮ: 2] → ⏪ ⏪ → [ОБЩИЙ КОД «текущее значение»]* * - 4-х значный номер ⏪ → [ОБЩИЙ КОД ВЫКЛ] → [МЕНЮ: _]
3	Наберите 4 цифры кода	[«набранный код»]	[ОБЩИЙ КОД: «набранный код»]
4	Нажмите # для сохранения изменений	[YES] → ⏪ ⏪ → [S_]	[ГОТОВО] → ⏪ ⏪ → [МЕНЮ: _]
5	Программируйте другие установки или нажмите кнопку * для выхода из установок	См. соответствующую установку	

3. Включение/выключение всех индивидуальных кодов отпирания замка

№	Действие	Сообщения на индикаторе и звуковые сигналы	
		БВД серии 300	БВД серии 400
1	Войдите в режим установок		
2	Нажмите 3 на БВД	[S_ 3] → ⏪ ⏪ → [P_]	[МЕНЮ: 3] → ⏪ ⏪ → [N ПОДЪЕЗДА:]
3	Наберите номер подъезда XX	[XX] → ⏪ [«текущее значение»]* * - [on] или [oFF]	[N ПОДЪЕЗДА: XX] → ⏪ [ИНДИВ. КОДЫ «текущее значение»]* * - ВКЛ или ВЫКЛ
4	Нажмите 1 для включения Нажмите 0 для выключения	[on] [oFF]	[ИНДИВ. КОДЫ ВКЛ] [ИНДИВ. КОДЫ ВЫКЛ]
5	Нажмите # для сохранения изменений	[YES] → ⏪ ⏪ → [S_]	[ГОТОВО] → ⏪ ⏪ → [МЕНЮ: _]
6	Программируйте другие установки или нажмите кнопку * для выхода из установок	См. соответствующую установку	

4. Установка индивидуальных кодов отпирания замка

№	Действие	Сообщения на индикаторе и звуковые сигналы	
		БВД серии 300	БВД серии 400
1	Войдите в режим установок		
2	Нажмите 4 на БВД	[S_ 4] → ⏪ ⏪ → [P_]	[МЕНЮ: 4] → ⏪ ⏪ → [N ПОДЪЕЗДА:]
3	Наберите номер подъезда XX	[XX] → ⏪ → [A_]	[N ПОДЪЕЗДА: XX] → ⏪ → [N КВАРТИРЫ]
4	Наберите номер квартиры	[«набранный номер»]	[НОМЕР: «набранный номер»]
5	Нажмите #	⏪ → [«текущее значение кода»]	⏪ → [ИНДИВ. КОД «текущее значение кода»]
6	Наберите 3 цифры кода	[«набранный код»]	[«набранный код»]
7	Нажмите #	[YES] → ⏪ → [A_]	[ГОТОВО] → ⏪ → [N ПОДЪЕЗДА]
8	Выполните пункты 3 – 6 для записи очередного кода и т.д.		
9	Нажмите кнопку * для выхода из установок		

5. Включение/выключение «квартирного» списка хранения ключей

№	Действие	Сообщения на индикаторе и звуковые сигналы	
		БВД серии 300	БВД серии 400
1	Войдите в режим установок		
2	Нажмите 5 на БВД	[S_ 5] → ⏪ ⏪ → [P_]	[МЕНЮ: 5] → ⏪ ⏪ → [N ПОДЪЕЗДА:]
3	Наберите номер подъезда XX	[XX] → ⏪ [«текущее значение»] * * - [on] или [oFF]	[N ПОДЪЕЗДА: XX] → ⏪ [КВ. СПИСОК «текущее значение»]* * - ВКЛ или ВЫКЛ
4	Нажмите 1 для включения Нажмите 0 для выключения	[on] [oFF]	[КВ. СПИСОК ВКЛ] [КВ. СПИСОК ВЫКЛ]
5	Нажмите # для сохранения изменений	[YES] → ⏪ ⏪ → [S_]	[ГОТОВО] → ⏪ ⏪ → [МЕНЮ: _]
6	Программируйте другие установки или нажмите кнопку * для выхода из установок	См. соответствующую установку	

6. Запись ключей

Запись ключей может осуществляться в двух режимах:

- «сплошным» списком;
- по «квартирному» списку – блоками по N ключей для каждой квартиры.

«Сплошной» или «квартирный» список хранения ключей выбирается установкой №5.

6.1 Запись ключей «сплошным» списком

№	Действие	Сообщения на индикаторе и звуковые сигналы	
		БВД серии 300	БВД серии 400
1	Войдите в режим установок		
2	Нажмите 6 на БВД	[S_ 6] → ⏪ ⏪ → [P_]	[МЕНЮ: 6] → ⏪ ⏪ → [N ПОДЪЕЗДА:]
3	Наберите номер подъезда XX	[XX] → ⏪ [«порядковый номер ключа»]	[N ПОДЪЕЗДА: XX] → ⏪ [ПРИЛОЖИ КЛЮЧ «порядковый номер ключа»]
4	Приложите ключ к считывателю БВД и т.д. а) если ключ не был записан ранее б) если ключ был записан ранее	[YES] → ⏪ ⏪ → [«порядковый номер следующего ключа»] [Err] → ⏪ ⏪ ⏪ → [«порядковый номер следующего ключа»]	[ГОТОВО] → ⏪ ⏪ → [ПРИЛОЖИ КЛЮЧ «порядковый номер следующего ключа»] [ЗАПИСАН РАНЕЕ] → ⏪ ⏪ ⏪ → [ПРИЛОЖИ КЛЮЧ «порядковый номер следующего ключа»]
5	Нажмите кнопку * для выхода из установок		

6.2 Запись ключей по «квартирному» списку

№	Действие	Сообщения на индикаторе и звуковые сигналы	
		БВД серии 300	БВД серии 400
1	Войдите в режим установок		
2	Нажмите 6 на БВД	[S_ 6] → ⏪ ⏪ → [P_]	[МЕНЮ: 6] → ⏪ ⏪ → [N ПОДЪЕЗДА:]
3	Наберите номер подъезда XX	[XX] → ⏪ → [A_]	[N ПОДЪЕЗДА: XX] → ⏪ → [N КВАРТИРЫ]
4	Наберите номер квартиры	[«набранный номер»]	[N КВАРТИРЫ: «набранный номер»]
5	Нажмите #	⏪ → [д_]	⏪ → [ПРИЛОЖИ КЛЮЧ]
6	Приложите ключ к считывателю БВД и т.д. а) если ключ не был записан ранее б) если ключ был записан ранее в) при записи максимального количества ключей для текущей квартиры	[YES] → ⏪ ⏪ → [д_] [Err] → ⏪ ⏪ ⏪ → [д_] [FULL] → ⏪ ⏪ ⏪ → [A_]	[ГОТОВО] → ⏪ ⏪ → [ПРИЛОЖИ КЛЮЧ] [ЗАПИСАН РАНЕЕ] → ⏪ ⏪ ⏪ → [ПРИЛОЖИ КЛЮЧ] [ПАМЯТЬ ЗАПОЛНЕНА] → ⏪ ⏪ ⏪ → [N КВАРТИРЫ]
7	Выполните пункты 3 – 5 для записи очередного блока ключей и т.д.		
8	Нажмите ★ для выхода из установок		

7. Стирание ключей

Стирание ключей может осуществляться в двух режимах:

- «сплошным» списком;
- по «квартирному» списку.

Сплошной или поквартирный список хранения ключей выбирается установкой №5.

7.1 Стирание ключей «сплошным» списком

№	Действие	Сообщения на индикаторе и звуковые сигналы	
		БВД серии 300	БВД серии 400
1	Войдите в режим установок		
2	Нажмите 7 на БВД	[S_ 7] → ⏪ ⏪ → [P_]	[МЕНЮ: 7] → ⏪ ⏪ → [N ПОДЪЕЗДА:]
3	Наберите номер подъезда XX	[XX] → ⏪ → [n - - д]	[N ПОДЪЕЗДА: XX] → ⏪ → [КЛЮЧ ИЛИ N КЛЮЧА]
4	а) Приложите ключ к считывателю БВД и т.д. или б) б.1) Наберите порядковый номер ключа в списке б.2) Нажмите # ⁽¹⁾ б.3) Повторите пункты б.1 и б.2 и т.д. в) если ключ не найден в списке	[YES] → ⏪ ⏪ → [n - - д] [«порядковый номер ключа»] [YES] → ⏪ ⏪ → [n - - д] [Err] → ⏪ ⏪ ⏪ → [n - - д]	[СТЁРТО] → ⏪ ⏪ → [КЛЮЧ ИЛИ N КЛЮЧА] [«порядковый номер ключа»] [СТЁРТО] → ⏪ ⏪ → [КЛЮЧ ИЛИ N КЛЮЧА] [ТАКОГО КЛЮЧА НЕТ] → ⏪ ⏪ ⏪ → [КЛЮЧ ИЛИ N КЛЮЧА]
5	Нажмите ★ для выхода из установок		

(1) - при наборе 4-х значного порядкового номера ключа не нужно нажимать **#**.

7.2 Стирание ключей по «квартирному» списку

№	Действие	Сообщения на индикаторе и звуковые сигналы	
		БВД серии 300	БВД серии 400
1	Войдите в режим установок		
2	Нажмите 7 на БВД	[S_ 7] → ⏪ ⏪ → [P_]	[МЕНЮ: 7] → ⏪ ⏪ → [N ПОДЪЕЗДА:]
3	Наберите номер подъезда XX	[XX] → ⏪ → [A - -д]	[N ПОДЪЕЗДА: XX] → ⏪ → [КЛЮЧ ИЛИ N КВ.]
4	а) Приложите ключ к считывателю БВД и т.д.	[YES] → ⏪ ⏪ → [A - -д]	[СТЁРТО] → ⏪ ⏪ → [КЛЮЧ ИЛИ N КВ.]
	или		
	б) б.1) Наберите номер квартиры б.2) Нажмите # . При этом стираются все ключи для этой квартиры. б.3) Повторите пункты б.1 и б.2 и т.д.	[«номер квартиры»] [YES] → ⏪ ⏪ → [A - -д]	[НОМЕР: «номер квартиры»] [СТЁРТО] → ⏪ ⏪ → [КЛЮЧ ИЛИ N КВ.]
в) если ключ не найден в списке	[Err] → ⏪ ⏪ ⏪ → [A - -д]	[ТАКОГО КЛЮЧА НЕТ] → ⏪ ⏪ ⏪ → [КЛЮЧ ИЛИ N КВ.]	
5	Нажмите * для выхода из установок		

9. Включение/выключение вызова в квартиру

№	Действие	Сообщения на индикаторе и звуковые сигналы	
		БВД серии 300	БВД серии 400
1	Войдите в режим установок		
2	Нажмите 9 на БВД	[S_ 9] → ⏪ ⏪ → [P_]	[МЕНЮ: 9] → ⏪ ⏪ → [N ПОДЪЕЗДА:]
3	Наберите номер подъезда XX	[XX] → ⏪ → [A_]	[N ПОДЪЕЗДА: XX] → ⏪ → [N КВАРТИРЫ]
4	Наберите номер квартиры	[«набранный номер»]	[N КВАРТИРЫ: «набранный номер»]
5	Нажмите #	⏪ → [«текущее значение»] * * - [on] или [off]	⏪ → [КВ N XXX «текущее значение»] *, XXX – номер квартиры «текущее значение» - ВКЛ или ВЫКЛ
6	Нажмите 1 для включения Нажмите 0 для выключения	[on] [off]	[КВ N XXX ВКЛ] [КВ N XXX ВЫКЛ]
7	Нажмите #	[YES] → ⏪ ⏪ → [P_]	[ГОТОВО] → ⏪ ⏪ → [N ПОДЪЕЗДА:]
8	Выполните пункты 3 – 6 для включения/выключения вызова в очередную квартиру и т.д.		
9	Программируйте другие установки или нажмите кнопку * для выхода из установок	См. соответствующую установку	

10. Общее включение/выключение короткого сигнала (БИП) в абонентских устройствах квартир при использовании индивидуальных кодов и ключей

№	Действие	Сообщения на индикаторе и звуковые сигналы	
		БВД серии 300	БВД серии 400
1	Войдите в режим установок		
2	Наберите 10 на БВД	[S_ 10] → ⏪ ⏪ → [P_]	[МЕНЮ: 10] → ⏪ ⏪ → [N ПОДЪЕЗДА:]
3	Наберите номер подъезда XX	[XX] → ⏪ [«текущее значение»]* * - [on] или [oFF]	[N ПОДЪЕЗДА: XX] → ⏪ → [БИП В КВ. «текущее значение»]* * - ВКЛ или ВЫКЛ
4	Нажмите 1 для включения Нажмите 0 для выключения	[on] [oFF]	[БИП В КВ. ВКЛ] [БИП В КВ. ВЫКЛ]
5	Нажмите # для сохранения изменений	[YES] → ⏪ ⏪ → [S_]	[ГОТОВО] → ⏪ ⏪ → [МЕНЮ: _]
6	Программируйте другие установки или нажмите кнопку * для выхода из установок	См. соответствующую установку	

11. Включение/выключение короткого сигнала (БИП) в абонентском устройстве соответствующей квартиры при использовании индивидуального кода и ключей, записанных для этой квартиры

№	Действие	Сообщения на индикаторе и звуковые сигналы	
		БВД серии 300	БВД серии 400
1	Войдите в режим установок		
2	Наберите 11 на БВД	[S_ 11] → ⏪ ⏪ → [P_]	[МЕНЮ: 11] → ⏪ ⏪ → [N ПОДЪЕЗДА:]
3	Наберите номер подъезда XX	[XX] → ⏪ ⏪ → [A_]	[N ПОДЪЕЗДА: XX] → ⏪ ⏪ → [N КВАРТИРЫ:]
4	Наберите номер квартиры	[«набранный номер»]	[N КВАРТИРЫ: «набранный номер»]
5	Нажмите #	⏪ → [«текущее значение»]* * - [on] или [oFF]	⏪ → [БИП В КВ «текущее значение»], XXX – номер квартиры «текущее значение» - ВКЛ или ВЫКЛ
6	Нажмите 1 для включения Нажмите 0 для выключения	[on] [oFF]	[БИП В КВ ВКЛ] [БИП В КВ ВЫКЛ]
7	Нажмите #	[YES] → ⏪ ⏪ → [P_]	[ГОТОВО] → ⏪ ⏪ → [N ПОДЪЕЗДА:]
8	Выполните пункты 3 – 6 для включения/выключения вызова в очередную квартиру и т.д.		
9	Программируйте другие установки или нажмите кнопку * для выхода из установок	См. соответствующую установку	

12. Выбор типа замка

№	Действие	Сообщения на индикаторе и звуковые сигналы	
		БВД серии 300	БВД серии 400
1	Войдите в режим установок		
2	Наберите 12 на БВД	[S_ 12] → ⏪ [«текущее значение»]* * - [TYP0] или [TYP1]	[МЕНЮ: 12] → ⏪ → [ТИП ЗАМКА: «текущее значение»]* * - EL или ML
3	Нажмите 0 для выбора электромеханического замка (EL) Нажмите 1 для выбора электромагнитного замка (ML)	[TYP0] [TYP1]	[ТИП ЗАМКА: EL] [ТИП ЗАМКА: ML]
4	Нажмите # для сохранения изменений	[YES] → ⏪ ⏪ → [S_]	[ГОТОВО] → ⏪ ⏪ → [МЕНЮ: _]
5	Программируйте другие установки или нажмите кнопку * для выхода из установок	См. соответствующую установку	

13. Установка продолжительности открытого состояния замка (от 1 до 20 секунд)

№	Действие	Сообщения на индикаторе и звуковые сигналы	
		БВД серии 300	БВД серии 400
1	Войдите в режим установок		
2	Наберите 13 на БВД	[S_ 13] → ⏪ [«текущее значение»]	[МЕНЮ: 13] → ⏪ → [Т ЗАМКА, СЕК: «текущее значение»]
3	Наберите число от 1 до 20, в зависимости от необходимой продолжительности открытого состояния замка	[«набранный номер»]	[Т ЗАМКА, СЕК: «набранный номер»]
4	Нажмите # для сохранения изменений	[YES] → ⏪ ⏪ → [S_]	[ГОТОВО] → ⏪ ⏪ → [МЕНЮ: _]
5	Программируйте другие установки или нажмите кнопку * для выхода из установок	См. соответствующую установку	

14. Изменение громкости блока вызова в режиме связи (10 уровней)

№	Действие	Сообщения на индикаторе и звуковые сигналы	
		БВД серии 300	БВД серии 400
1	Войдите в режим установок		
2	Наберите 14 на БВД	[S_ 14] → ⏪ ⏪ → [P_]	[МЕНЮ: 14] → ⏪ ⏪ → [N ПОДЪЕЗДА:]
3	Наберите номер подъезда XX	[XX] → ⏪ → [A_]	[N ПОДЪЕЗДА: XX] → ⏪ → [N КВАРТИРЫ]
4	Наберите любой номер квартиры в диапазоне подключённых номеров	[«набранный номер»], звучит вызывной сигнал в абонентском устройстве этой квартиры	[ЖДИТЕ ОТВЕТА], звучит вызывной сигнал в абонентском устройстве этой квартиры
5	Снимите трубку абонентского устройства.	[L«текущее значение»]	[ГОВОРИТЕ] → [ГРОМКОСТЬ БВД «текущее значение»]
6	Нажмите одну из кнопок – 0...9, в зависимости от необходимой громкости. 0 – минимальный уровень 9 – максимальный уровень	[L«нажатая кнопка»]	[ГРОМКОСТЬ БВД «нажатая кнопка»]
7	Нажмите #	[YES] → ⏪ ⏪ → [S_]	[ГОТОВО] → ⏪ ⏪ → [МЕНЮ: _]
8	Программируйте другие установки или нажмите кнопку * для выхода из установок	См. соответствующую установку	

15. Изменение громкости служебных сигналов в блоке вызова (5 уровней)

№	Действие	Сообщения на индикаторе и звуковые сигналы	
		БВД серии 300	БВД серии 400
1	Войдите в режим установок		
2	Наберите 15 на БВД	[S_ 15] → ⏪ ⏪ [«текущее значение»]	[МЕНЮ: 15] → ⏪ ⏪ → [ГРОМКОСТЬ СИГН: «текущее значение»]
3	Нажмите одну из кнопок – 1...5, в зависимости от необходимой громкости. 1 – минимальный уровень 5 – максимальный уровень	[«нажатая кнопка»]	[ГРОМКОСТЬ СИГН: «нажатая кнопка»]
4	Нажмите #	[YES] → ⏪ ⏪ → [S_]	[ГОТОВО] → ⏪ ⏪ → [МЕНЮ: _]
5	Программируйте другие установки или нажмите кнопку * для выхода из установок	См. соответствующую установку	

16. Время до начала вызова после набора номера квартиры (от 2 до 6 секунд)

№	Действие	Сообщения на индикаторе и звуковые сигналы	
		БВД серии 300	БВД серии 400
1	Войдите в режим установок		
2	Наберите 16 на БВД	[S_ 16] → ⏪ ⏪ [t - «текущее значение»]	[МЕНЮ: 16] → ⏪ ⏪ → [Т НАБОРА, СЕК: «текущее значение»]
3	Нажмите одну из кнопок – 2...6	[«нажатая кнопка»]	[«нажатая кнопка»]
4	Нажмите #	[YES] → ⏪ ⏪ → [S_]	[ГОТОВО] → ⏪ ⏪ → [МЕНЮ: _]
5	Программируйте другие установки или нажмите кнопку * для выхода из установок	См. соответствующую установку	

17. Включение/выключение голосовых сообщений

№	Действие	Сообщения на индикаторе и звуковые сигналы	
		БВД серии 300	БВД серии 400
1	Войдите в режим установок		
2	Наберите 17 на БВД	[S_ 17] → ⏪ ⏪ [«текущее значение»] * * - [on] или [oFF]	[МЕНЮ: 17] → ⏪ ⏪ → [ГОЛОС. СООБЩ. «текущее значение»]* * - ВКЛ или ВЫКЛ
3	Нажмите 1 для включения Нажмите 0 для выключения	[on] [oFF]	[ГОЛОС. СООБЩ. ВКЛ] [ГОЛОС. СООБЩ. ВЫКЛ]
4	Нажмите # для сохранения изменений	[YES] → ⏪ ⏪ → [S_]	[ГОТОВО] → ⏪ ⏪ → [МЕНЮ: _]
5	Программируйте другие установки или нажмите кнопку * для выхода из установок	См. соответствующую установку	

18. Установка языка

№	Действие	Сообщения на индикаторе и звуковые сигналы	
		БВД серии 300	БВД серии 400
1	Войдите в режим установок		
2	Наберите 18 на БВД	[S_ 18] → ⏪ ⏪ → [«текущее значение»]	[МЕНЮ: 18] → ⏪ ⏪ → [«текущее значение»]
3	Нажмите одну из кнопок – 1...4 1 – русский, 2 – английский, 3 – чешский, 4 – украинский язык	[«выбранный язык»]	[«выбранный язык»]
4	Нажмите #	[YES] → ⏪ ⏪ → [S_]	[ГОТОВО] → ⏪ ⏪ → [МЕНЮ: _]
5	Программируйте другие установки или нажмите кнопку * для выхода из установок	См. соответствующую установку	

19. Установка количества обслуживаемых квартир (100, 200 или 400)

Примечание. Обслуживание 400 квартир в составе домофона возможно только при использовании блока коммутации БК-400.

№	Действие	Сообщения на индикаторе и звуковые сигналы	
		БВД серии 300	БВД серии 400
1	Войдите в режим установок		
2	Наберите 19 на БВД	[S_ 19] → ⏪ ⏪ → [P_]	[МЕНЮ: 19] → ⏪ ⏪ → [N ПОДЪЕЗДА:]
3	Наберите номер подъезда (от 1 до 16) и нажмите # или ждите 2 секунды	[P_ «номер подъезда»] → ⏪ → [«текущее значение»]	[N ПОДЪЕЗДА:«номер подъезда»] → ⏪ → [КОЛ-ВО КВ: «текущее значение»]
4	Нажмите одну из кнопок – 1, 2 или 4 : 1 – 100 квартир 2 – 200 квартир 4 – 400 квартир	[«выбранное значение»]	[«выбранное значение»]
5	Нажмите #	⏪ ⏪ → [YES] → [S_]	⏪ ⏪ → [ГОТОВО] → [МЕНЮ: _]
6	Программируйте другие установки или нажмите кнопку * для выхода из установок	См. соответствующую установку	

20. Установка номера начальной сотни (от 0 до 6)

Примечание. Установка активна, если количество обслуживаемых квартир – 400.

№	Действие	Сообщения на индикаторе и звуковые сигналы	
		БВД серии 300	БВД серии 400
1	Войдите в режим установок		
2	Наберите 20 на БВД	[S_ 20] → ⏪ ⏪ → [P_]	[МЕНЮ: 20] → ⏪ ⏪ → [N ПОДЪЕЗДА:]
3	Наберите номер подъезда (от 1 до 16) и нажмите # или ждите 2 секунды	[P_ «номер подъезда»] → ⏪ → [«текущее значение»]	[НАЧ.СОТНЯ(0-6): «текущее значение»] ⏪ → [КОЛ-ВО КВ: «текущее значение»]
4	Нажмите одну из кнопок – 0...6 :	[«выбранное значение»]	[«выбранное значение»]
5	Нажмите #	⏪ ⏪ → [YES] → [S_]	⏪ ⏪ → [ГОТОВО] → [МЕНЮ: _]
6	Программируйте другие установки или нажмите кнопку * для выхода из установок	См. соответствующую установку	

21. Установка номера консьержа

№	Действие	Сообщения на индикаторе и звуковые сигналы	
		БВД серии 300	БВД серии 400
1	Войдите в режим установок		
2	Наберите 21 на БВД	[S_ 21] → ⏪ ⏩ → [«текущее значение подъезда»]	[МЕНЮ: 21] → ⏪ ⏩ → [N ПОДЪЕЗДА: «текущее значение подъезда»]
3	Наберите номер подъезда XX	⏪ → [A_]	⏪ → [N КОНСЪЕРЖА: XXX]
4	Наберите номер ⁽¹⁾	[«набранный номер»]	[N КОНСЪЕРЖА: «набранный номер»]
5	Нажмите # (после набора 3-х значного номера # нажимать не нужно)	[YES] → ⏪ ⏩ → [S_]	[ГОТОВО] → ⏪ ⏩ → [МЕНЮ: _]
6	Программируйте другие установки или нажмите кнопку * для выхода из установок	См. соответствующую установку	

(1) В случае установки «гостиничной» нумерации набирайте номер, определяемый блоком коммутации (см. установку №27).

22. Установка приоритета БУДа (от 1 до 4)

Примечание.

Для каждого из блоков управления должен быть установлен его приоритет :

1 - высший приоритет, затем, соответственно, 2, 3, 4.

Установка приоритета имеет значение в ситуации, когда производится набор номеров квартир одновременно на двух блоках вызова в то время, когда линия связи домофона уже была занята, например, пультом консьержа или блоком вызова, установленным в подъезде. В этом случае, оба блока управления переходят в режим ожидания и формируют короткие звуковые сигналы в блоках вызова. После освобождения линии блок управления с более высоким приоритетом начинает процедуру вызова абонента. Блок управления с более низким приоритетом будет продолжать находиться в режиме ожидания до полного освобождения линии.

№	Действие	Сообщения на индикаторе и звуковые сигналы	
		БВД серии 300	БВД серии 400
1	Войдите в режим установок		
2	Наберите 22 на БВД	[S_ 22] → ⏪ ⏩ → [«текущее значение»]	[МЕНЮ: 22] → ⏪ ⏩ → [ПРИОРИТЕТ(1-4): «текущее значение»]
3	Нажмите одну из кнопок – 1...4 :	[«выбранное значение»]	[«выбранное значение»]
4	Нажмите #	[YES] → ⏪ ⏩ → [S_]	[ГОТОВО] → ⏪ ⏩ → [МЕНЮ: _]
5	Программируйте другие установки или нажмите кнопку * для выхода из установок	См. соответствующую установку	

23. Установка номера БУД при использовании интерфейса RS-485 (от 1 до 254) (только для БУД-485)

Примечание. Установка выполняется перед подключением БУДа к цепям интерфейса RS-485.

№	Действие	Сообщения на индикаторе и звуковые сигналы	
		БВД серии 300	БВД серии 400
1	Войдите в режим установок		
2	Наберите 23 на БВД	[S_ 23] → ⏪ ⏩ → [«текущее значение»]	[МЕНЮ: 23] → ⏪ ⏩ → [ID БЛОКА: «текущее значение»]
3	Нажмите номер в диапазоне 1...254 :	[«набранный номер»]	[«набранный номер»]
4	Нажмите #	[YES] → ⏪ ⏩ → [S_]	[ГОТОВО] → ⏪ ⏩ → [МЕНЮ: _]
5	Программируйте другие установки или нажмите кнопку * для выхода из установок	См. соответствующую установку	

24. Установка пароля для входа в режим установок

№	Действие	Сообщения на индикаторе и звуковые сигналы	
		БВД серии 300	БВД серии 400
1	Войдите в режим установок		
2	Наберите 24 на БВД	[S_ 24] → ⏪ ⏪ → [«текущее значение»]	[МЕНЮ: 24] → ⏪ ⏪ → [ПАРОЛЬ: «текущее значение»]
3	Нажмите 4 цифры нового пароля	[«набранный пароль»]	[«набранный пароль»]
4	Нажмите #	[YES] → ⏪ ⏪ → [S_]	[ГОТОВО] → ⏪ ⏪ → [МЕНЮ: _]
5	Программируйте другие установки или нажмите кнопку * для выхода из установок	См. соответствующую установку	

25. Блокировка возможности входа в режим установок без набора пароля

Внимание! Вход в режим установок становится невозможным в случае утери пароля и включённой блокировке.

№	Действие	Сообщения на индикаторе и звуковые сигналы	
		БВД серии 300	БВД серии 400
1	Войдите в режим установок		
2	Наберите 25 на БВД	[S_ 25] → ⏪ ⏪ → [«текущее значение»] * *- Блокировка включена или выключена	[МЕНЮ: 25] → ⏪ ⏪ → [БЛОК. "PRG" «текущее значение»]* *- Блокировка включена или выключена
3	Нажмите 1 для включения Нажмите 0 для выключения	[on] [off]	[БЛОК. "PRG" ВКЛ] [БЛОК. "PRG" ВЫКЛ]
4	Нажмите # для сохранения изменений	[YES] → ⏪ ⏪ → [S_]	[ГОТОВО] → ⏪ ⏪ → [МЕНЮ: _]
5	Программируйте другие установки или нажмите кнопку * для выхода из установок	См. соответствующую установку	

26. Включение/выключение «гостиничной» адресации

№	Действие	Сообщения на индикаторе и звуковые сигналы	
		БВД серии 300	БВД серии 400
1	Войдите в режим установок		
2	Наберите 26 на БВД	[S_ 26] → ⏪ ⏪ → [P_]	[МЕНЮ: 26] → ⏪ ⏪ → [N ПОДЪЕЗДА: _]
3	Наберите номер подъезда XX и нажмите #	[XX] → ⏪ → [«текущее значение»] * * - [on] или [off]	[N ПОДЪЕЗДА: XX] → ⏪ → [ГОСТИН.ТАБЛ. «текущее значение»]* * - ВКЛ или ВЫКЛ
4	Нажмите 1 для включения Нажмите 0 для выключения	[on] [off]	[ГОСТИН.ТАБЛ. ВКЛ] [ГОСТИН.ТАБЛ. ВЫКЛ]
5	Нажмите # для сохранения изменений	[YES] → ⏪ ⏪ → [S_]	[ГОТОВО] → ⏪ ⏪ → [МЕНЮ: _]
6	Программируйте другие установки или нажмите кнопку * для выхода из установок	См. соответствующую установку	

27. Запись таблицы соответствия номеров квартир подъезда, набираемых с клавиатуры блока вызова, номерам, определяемым блоками коммутации подъезда.

Установка выполняется, если нумерация квартир в подъезде соответствует "гостиничной" и в установке №26 «гостиничная» адресация включена.

В данном режиме, набираемый на клавиатуре номер квартиры может иметь до четырёх цифр. Для размещения номеров квартир подъезда в пределах допустимых 200 заполняется и записывается в память блока управления таблица соответствия. Пример таблицы приведен в таблице ниже:

Порядковый N (номер, определяемый блоком коммутации)	N КВАРТИРЫ
1	101
2	102
...	...
10	110
11	201
...	...
20	210
...	...
101	1001
...	...
110	1010

Абонентское устройство, установленное в квартире с номером, указанным в правой колонке таблицы, должен быть подключён к клеммам блока коммутации, запрограммированным на номер, указанный в левой колонке.

Например, при наборе номера 110 вызов будет поступать на абонентское устройство, подключённое к клеммам блока коммутации, запрограммированным порядковым №10.

Шаблон таблицы соответствия приведен в Приложении А к настоящей инструкции.

№	Действие	Сообщения на индикаторе и звуковые сигналы	
		БВД серии 300	БВД серии 400
1	Войдите в режим установок		
2	Наберите 27 на БВД	[S_ 27] → ⏪ ⏪ → [P_]	[МЕНЮ: 27] → ⏪ ⏪ → [N ПОДЪЕЗДА:]
3	а) если «гостиничная» адресация в пункте 26 включена	[XX] → ⏪ ⏪ → [A_]	[N ПОДЪЕЗДА: XX] → ⏪ ⏪ → [N КОММУТ:]
	б) если «гостиничная» адресация в пункте 26 выключена	[Err] → ⏪ ⏪ ⏪ → [S_]	[ГОСТИН.ТАБЛ.ВЫКЛ] → ⏪ ⏪ ⏪ → [МЕНЮ: _]
4	Наберите порядковый номер (номер, определяемый блоком коммутации)	[«набранный код»]	[N КОММУТ: «набранный номер»]
5	Нажмите #		
	а) если соответствие набранному номеру <u>ещё не было</u> установлено	⏪ → [G_]	⏪ → [N КОМНАТЫ:]
	б) если соответствие набранному номеру <u>уже было</u> установлено	[XXXX], где XXXX – номер квартиры	[N КОМНАТЫ: XXXX], где XXXX – номер квартиры
	При наборе 3-х значного порядкового номера # нажимать не нужно		
6	Наберите номер квартиры	[«набранный номер»]	[НОМЕР: «набранный номер»]
7	Нажмите # При наборе 4-х значного номера # нажимать не нужно	[YES] → ⏪ ⏪ → [P_]	[ГОТОВО] → ⏪ ⏪ → [N ПОДЪЕЗДА:]
8	Выполните пункты 3 – 6 и т.д.		
9	Нажмите кнопку ★ для выхода из установок		

28. Стирание номеров из таблицы соответствия

№	Действие	Сообщения на индикаторе и звуковые сигналы	
		БВД серии 300	БВД серии 400
1	Войдите в режим установок		
2	Наберите 28 на БВД	[S_ 28] → ⏪ ⏪ → [P_]	[МЕНЮ: 28] → ⏪ ⏪ → [N ПОДЪЕЗДА:]
	Наберите номер подъезда XX и нажмите #	[XX] → ⏪	[N ПОДЪЕЗДА: XX] → ⏪
	а) если «гостиничная» адресация в пункте 26 включена	[G_]	[N КОМНАТЫ:]
	б) если «гостиничная» адресация в пункте 26 выключена	[Err] → ⏪ ⏪ ⏪ → [S_]	[ГОСТИН.ТАБЛ.ВЫКЛ] → ⏪ ⏪ ⏪ → [МЕНЮ: _]
3	Наберите номер квартиры	[«набранный номер»]	[«набранный номер»]
4	Нажмите # При наборе 4-х значного номера # нажимать не нужно	[YES] → ⏪ ⏪ → [P_]	[ГОТОВО] → ⏪ ⏪ → [N ПОДЪЕЗДА:]
	Если набранный номер не найден в таблице	[Err] → ⏪ ⏪ ⏪ → [P_]	[ТАКОГО N НЕТ] → ⏪ ⏪ ⏪ → [N ПОДЪЕЗДА:]
5	Выполните пункты 3 – 4 и т.д.		
6	Нажмите кнопку * для выхода из установок		

29. Установка даты и времени

№	Действие	Сообщения на индикаторе и звуковые сигналы	
		БВД серии 300	БВД серии 400
1	Войдите в режим установок		
2	Наберите 29 на БВД	[S_ 29] → [Y - ГГ] * * - ГГ - две младшие цифры года	[МЕНЮ: 29] → [ДАТА: ДД.ММ.20ГГ] * * - ДД.ММ.20ГГ - (день, месяц, год) - дата
3	Наберите 2 младшие цифры текущего года, например 17	[Y - 17]	[ДАТА: ДД.ММ.2017]
4	Нажмите #	[o - ММ] * * - ММ - две цифры месяца	[ДАТА: ДД.ММ.2017]
5	Наберите 2 цифры текущего месяца, например 08	[o - 08]	[ДАТА: ДД.08.2017]
6	Нажмите #	[d - ДД] * * - ДД - число месяца	[ДАТА: ДД.08.2017]
7	Наберите 2 цифры числа месяца, например 18	[d - 18]	[ДАТА: 18.08.2017]
8	Нажмите #	[H - ЧЧ] * * - ЧЧ - две цифры значения часов	[ВРЕМЯ: ЧЧ:ММ:00]
9	Наберите 2 цифры часов, например 14	[H - 14]	[ВРЕМЯ: 14:ММ:00]
10	Нажмите #	[u - ММ] * * - ММ - две цифры минут	[ВРЕМЯ: 14:ММ:00]
11	Наберите 2 цифры минут, например 18	[u - 18]	[ВРЕМЯ: 14:18:00]
12	Нажмите #	[Strt]	[СТАРТ ЧАСОВ]
13	Для пуска часов нажмите #. В момент нажатия начнётся счёт времени с установленного значения и нулевого значения секунд	[S_]	[МЕНЮ: _]

30. Контроль даты и времени

№	Действие	Сообщения на индикаторе и звуковые сигналы	
		БВД серии 300	БВД серии 400
1	Войдите в режим установок		
2	Наберите 30 на БВД	[S_ 30] → [20ГГ] * * - ГГ - две младшие цифры текущего года	[МЕНЮ: 30] → [ДАТА: ДД.ММ.20ГГ] * * - ДД.ММ.20ГГ - (день, месяц, год) - текущая дата
3	Нажмите #	[ДДММ] * * - ДД - число месяца, ММ - две цифры месяца	[ВРЕМЯ: ЧЧ:ММ:СС] * * - ЧЧ:ММ:СС - текущее время в формате часы:минуты:секунды
4	Нажмите #	[ЧЧММ] * * - ЧЧММ - текущее время в формате часы:минуты	[МЕНЮ: _]
5	Нажмите #	[S_ _]	[МЕНЮ: _]

31. Калибровка хода часов

В блоке есть возможность электронной коррекции разброса частоты часового кварцевого резонатора для обеспечения точности хода часов с отклонением менее 3 секунд в месяц. Для этого вводится корректирующее значение в диапазоне: -128...+127. Каждая единица корректирующего значения соответствует изменению хода часов на 5,3 секунды/месяц

№	Действие	Сообщения на индикаторе и звуковые сигналы	
		БВД серии 300	БВД серии 400
1	Войдите в режим установок		
2	Наберите 31 на БВД, на дисплей выводится текущее трехзначное значение калибровки	[S_ 31] → [XYZ]	[МЕНЮ: 31] → [КАЛИБРОВКА: +XYZ]
3	Для изменения знака калибровки нажмите 0 нажмите 1	[-XYZ] [XYZ]	[КАЛИБРОВКА: -XYZ] [КАЛИБРОВКА: +XYZ]
4	Нажмите #		
5	Введите старшую цифру калибровки (0 или 1)	[-0YZ]	[КАЛИБРОВКА: +0YZ]
6	Нажмите #		
7	Введите вторую цифру калибровки (0 ...9)	[-03Z]	[КАЛИБРОВКА: +03Z]
8	Нажмите #		
9	Введите младшую цифру калибровки (0 ...9)	[-037]	[КАЛИБРОВКА: +037]
10	Нажмите #	[YES] → [S_ _]	[ГОТОВО] → [МЕНЮ: _]

Описание процедуры обновления базы ключей, включения / выключения вызова квартир, изменения системных установок с помощью бесконтактного модуля памяти VIZIT-RFM4

Внимание! Данная опция доступна, если к блоку управления подключается блок вызова VIZIT, в наименовании которого присутствует буква F (RFID 13.56 МГц), например, БВД-432FCB .

Для обновления / администрирования может быть использовано до 3-х модулей VIZIT-RFM4 (объёма памяти 3-х модулей достаточно для копирования всего содержимого памяти блока управления).

Изменение базы данных блока управления и последующая запись этих изменений в модуль / модули VIZIT-RFM4 производится использованием программатора VIZIT-DM15.

№	Действие	Сообщения на индикаторе и звуковые сигналы	
		БВД серии 300	БВД серии 400
1	Нажмите на БВД кнопки ★ и 7		
2	Отпустите сначала кнопку ★ , а затем 7	[Sr_]	[СЕРВИС ПАРОЛЬ:_]
3	В течение 3 секунд начните ввод пароля обслуживающего персонала, предварительно запрограммированного в установках блока вызова. Примечание. Пауза между вводом цифр также должна составлять не более 3 секунд. а) Если пароль набран верно б) Если пароль набран неверно, то блок вызова переходит в дежурный режим, повторите пункты 1 - 3	⏪ → [YES] → [_Sr_]	⏪ → [1-ПРИВЯЗКА КЛЮЧА] → [2-СМЕНА СЕРВИС] → [3-ИМПОРТ БД]
4	Нажмите 3	[C1] и [C1 _]	[ПРИЛОЖИ КАРТУ 1] и [ДЛЯ ИМПОРТА БД]
5	Приложите модуль памяти №1. Примечание. Время чтения может быть до 30 с в зависимости от количества данных на карте. а) если приложен модуль памяти с верным номером а) если приложен модуль памяти с неверным номером в) Если в процессе чтения возникла ошибка	[rEAd] → после завершения чтения ⏪ → [C2] и [C2 _] или длинный ⏪ (сигнал завершения обновления базы данных) → [COPY] ⏪ → [ErrC] → [C1] и [C1 _] ⏪ → [Err] → [C1] и [C1 _]	[ЧТЕНИЕ КАРТЫ...] → после завершения чтения → [ПРИЛОЖИ КАРТУ 2] и [ДЛЯ ИМПОРТА БД] или длинный ⏪ (сигнал завершения обновления базы данных) → [ИДЕТ СОХРАНЕНИЕ] и [ЖДИТЕ...] ⏪ → [НЕВЕРНАЯ КАРТА] → [ПРИЛОЖИ КАРТУ 1] и [ДЛЯ ИМПОРТА БД] ⏪ → [ОШИБКА!] → [ПРИЛОЖИ КАРТУ 1] и [ДЛЯ ИМПОРТА БД]
6	Повторяйте пункты 4 и 5 для записи данных с модулей памяти 2 и 3.		
7	Блок управления переходит в дежурный режим после сообщения [COPY] или нажатия ★ .		

ОБНОВЛЕНИЕ ПРОГРАММНОГО ОБЕСПЕЧЕНИЯ БЛОКА УПРАВЛЕНИЯ

В блоке управления предусмотрена возможность обновления программного обеспечения (ПО) на объекте.

Для этого используется блок сопряжения **CU-14**, подключённый к блоку управления и компьютеру, а также программа **VIZIT Firmware Update**. Программа **VIZIT Firmware Update** приведена в разделе ПРОДУКЦИЯ (на странице описания блока сопряжения CU-14) следующих интернет-ресурсов VIZIT: www.domofon.ru, www.domofon-vizit.ru, www.domofon-vizit.kiev.ua, www.vizit-group.com/ru/.

Внимание. При обновлении ПО записанные в блок управления пароль входа в режим установок и состояние блокировки переключки **WORK** не изменяются.

Для обновления ПО выполните в строгой последовательности действия, указанные ниже.

1. Выключите блок управления.
2. Отсоедините от клемм **TX/CUD**, **RX/DSD** блока управления проводники блока вызова и соедините указанные клеммы с соответствующими клеммами блока сопряжения - **RX** и **TX**.
3. Соедините клеммы **GND** блока сопряжения и блока управления.
4. Установите переключку блока управления **PRG/WORK/BTLDR** в положение **BTLDR**.
5. Включите питание блока управления.
6. Подключите блок сопряжения к компьютеру кабелем USB.
7. Запустите программу **VIZIT Firmware Update**.
8. Выполните обновление ПО блока управления, следуя инструкции к программе **VIZIT Firmware Update**.
9. Выключите питание блока управления.
10. Отключите блок сопряжения, соедините клеммы **TX/CUD**, **RX/DSD** блока управления с соответствующими проводниками, идущими к блоку вызова и установите переключку **PRG/WORK/BTLDR** в положение **WORK**.

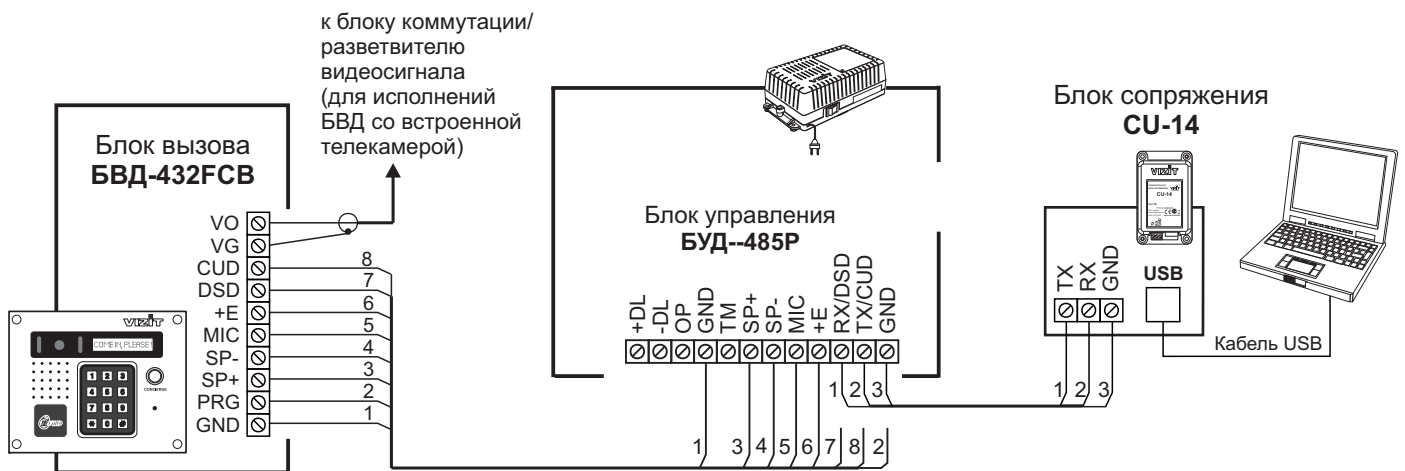


Схема соединений блока управления БУД-485Р с блоком сопряжения CU-14 и компьютером

ПРОВЕРКА РАБОТЫ И РЕГУЛИРОВКА БЛОКА УПРАВЛЕНИЯ

- После установки блоков домофона / видеодомофона и проверьте правильность монтажа.
 - Включите блок управления. Нажмите кнопку **★** блока вызова.
- Примечание.** Нажатие любой кнопки сопровождается звуковым сигналом.
- Проверьте возможность вызова абонентов в каждом из подъездов / домов.

Для этого на клавиатуре блока вызова, установленного на входе в огороженную придомовую территорию, набирайте условный номер подъезда / дома, затем **#**, затем номер квартиры. Набираемый номер выводится на дисплей. В блоке вызова и абонентском устройстве звучит вызывной сигнал.

Снимите трубку абонентского устройства. Проверьте наличие дуплексной связи.

Нажмите на абонентском устройстве кнопку отпирания замка, при этом замок открывается на установленное время (от **1** до **20 с**), в блоке вызова звучит сигнал отпирания замка и на индикатор блока вызова выводится соответствующее сообщение. После отпущения кнопки звуковой сигнал прекращается. Связь между блоком вызова и УКП сохраняется в течение 80 секунд с начала разговора, или до укладки трубки, или до нажатия **★**, после чего домофон возвращается в дежурный режим.

При необходимости отрегулируйте громкость блока вызова в установках блока управления.

- Последовательно проверьте возможность вызова каждой из квартир, связь, дистанционное отпирание замка от УКП или монитора вызванного абонента.
- Установите общий код и индивидуальные квартирные коды отпирания замка, если они не были установлены ранее.
- Проверьте отпирание замка от общего и индивидуальных кодов (см. **ПОРЯДОК РАБОТЫ**).
- Выполните запись ключей и проверьте отпирание замка всеми ключами.

Примечание. При неправильном наборе кода, наборе несуществующего номера квартиры или использовании не записанного ключа звучит сигнал ошибки и домофон / видеодомофон переходит в дежурный режим.

ПОРЯДОК РАБОТЫ

● Для вызова абонента наберите условный номер подъезда / дома, затем #, затем номер квартиры. Вызывной сигнал звучит в УКП или мониторе соответствующей квартиры и дублируется в блоке вызова. При снятии абонентом трубки вызывной сигнал прекращается. Говорите с абонентом.

● Для отпирания замка входной двери подъезда абонент должен нажать кнопку отпирания замка на УКП или мониторе. Замок открывается, в блоке вызова звучит сигнал. Откройте дверь и войдите. Для перевода домофона в дежурный режим абонент должен повесить трубку.

● Для отпирания замка с помощью общего кода нажмите кнопки * , # и наберите код. При наборе правильного кода замок открывается, звучит сигнал, на индикатор блока вызова выводится сообщение об отпирании замка. Откройте дверь и войдите.

В случае ошибки нажмите кнопку * и повторите набор.

● Для отпирания замка с помощью индивидуального кода наберите без пауз номер квартиры, # и индивидуальный код для данной квартиры. Короткий сигнал звучит в УКП или мониторе соответствующей квартиры (если функция сигнализации использования индивидуального кода, ключа включена в установках блока управления). При наборе правильного кода замок открывается. Индикация режима аналогична отпиранию замка с помощью общего кода.

В случае ошибки нажмите кнопку * и повторите набор.

● Для отпирания замка ключом приложите его к считывателю блока вызова. Звучит один короткий сигнал. Если код ключа найден в памяти, то замок открывается. При этом в квартире, ключ которой использовался, звучит короткий сигнал (если функция сигнализации использования индивидуального кода, ключа включена в установках блока управления). Если код ключа не найден в памяти, звучит сигнал ошибки.

● Для отпирания замка изнутри нажмите кнопку для выхода.

Если посетитель у блока вызова говорит с абонентом, то сигнализация отпирания замка при нажатии кнопки для выхода или использовании ключа не производится.

Изменение индивидуального кода абонентом

Абонент может самостоятельно (без входа в режим сервисных установок) изменить индивидуальный код отпирания замка. Для этого должен быть включён вызов в квартиру и включены индивидуальные коды в установках блока управления.

Изменение кода должны выполнять два человека. Один из них (посетитель) должен быть около блока вызова, другой (абонент) - около УКП или монитора.

◆ Посетитель набирает номер квартиры.

◆ Абонент снимает трубку УКП или монитора и нажимает кнопку отпирания замка **6** раз. Длительность нажатия и паузы между нажатиями - примерно 1 секунда. В блоке вызова звучит сигнал.

◆ Посетитель набирает три цифры нового кода. В блоке вызова звучит сигнал.

Посетитель сообщает абоненту, что новый код набран (связь все еще работает).

◆ Абонент нажимает кнопку отпирания замка.

◆ Посетитель нажимает * , или абонент вешает трубку.

ТЕХНИЧЕСКИЕ ХАРАКТЕРИСТИКИ

Максимальное количество подъездов / домов в системе	12
Максимальное количество абонентов в системе	2400 (12 по 200 абонентов)
Максимальное количество подъездов / домов в системе при использовании пульта консьержа VIZIT-ПК800	7
Максимальное количество индивидуальных кодов:	2400
Максимальное количество ключей на одну квартиру:	12
Максимальное количество ключей на домофон:	28800 (2400 абонентов по 12 ключей)
Напряжение управления замком (выход "+DL" "-DL"):	
- нестабилизированное напряжение постоянного тока, В	12 ± 1,2
- ток нагрузки, А	0,6
- максимальный импульсный ток (в течение 1 сек.) в цепи замка, А	1,5
Продолжительность открывания замка, с	от 1 до 20
Сопrotивление разговорной линии, Ом , не, более	30
Напряжение питания переменного тока частотой 50 Гц , В	187...242
Максимальная потребляемая мощность, Вт , не более	30
Габаритные размеры блока управления, мм , не более:	
- ширина	188
- высота	114
- глубина	62
Масса блока управления, кг , не более	1,2

УСЛОВИЯ ЭКСПЛУАТАЦИИ

Температура воздуха	от 1 до 40 °С.
Относительная влажность воздуха	до 93% при 25 °С

