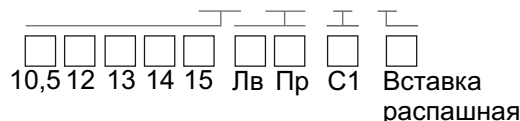


Дверной блок VIZIT - ДСНМЦ - XX - XX - X - X



заводской номер _____, соответствует требованиям
ТУ 5284-015-18336261-2012 при условии соблюдения потребителем правил
транспортирования, хранения, монтажа и эксплуатации.

Гарантийный срок эксплуатации - 18 месяца со дня продажи, но не более 24
месяцев со дня изготовления.

Гарантийный срок на лакокрасочное покрытие - 12 месяцев со дня продажи, но не
более 18 месяцев со дня изготовления.

Гарантийный срок хранения - 6 месяцев со дня изготовления.

Срок службы - не менее 5 лет.

Гарантийный ремонт ДСНМЦ производится изготовителем или его уполномоченным
представителем.

Гарантийный ремонт не производится в случаях:

- нарушения правил транспортирования, хранения, монтажа
и эксплуатации;
- механических повреждений;
- действий неуполномоченных лиц.

Изготовитель имеет право производить изменения конструкции ДСНМЦ, не
ухудшающие его эксплуатационные характеристики.

Претензии на устройства, установленные на ДСНМЦ, предъявляются
изготовителям этих устройств.

Дополнительное предустановленное оборудование дверного блока:

Электромагнитный замок: VIZIT-ML240

Кнопка выхода: EXIT 500

Доводчик: VIZIT-DC503S ARCTIC

Допускается замена предустановленного оборудования на аналогичное.



Изготовитель:
ООО "Домофоны ВИЗИТ", Россия

Штамп ОТК:
Год выпуска:

Поле для заполнения торговой организацией

Дата продажи:

Штамп:

VIZIT - ДСНМЦ - XX - Лв (- СХ)
VIZIT - ДСНМЦ - XX - Пр (- СХ)



ПАСПОРТ

Приложением к настоящему паспорту является **Инструкция по монтажу и
эксплуатации**, полный текст которой приведен в разделе ПРОДУКЦИЯ
интернет-ресурсов: www.vizit-group.com/ru/, www.domofon.ru, www.domofon-vizit.ru.

НАЗНАЧЕНИЕ

Дверной блок стальной наружный VIZIT-ДСНМЦ (в дальнейшем ДСНМЦ),
предназначен для установки в дверной проем входа в подъезд жилого здания.
Ширина проема - от 1050 мм до 1600 мм. Высота проема - от 2050 мм до 2200мм.

ДСНМЦ обеспечивает при закрытом положении дверного полотна защиту от
несанкционированного прохода, а также тепло- и шумоизоляцию.

Дверной блок ДСНМЦ изготавливается с использованием оцинкованного
металла в нескольких вариантах исполнения правого (Пр) или левого (Лв)
открывания, со вставкой (распашной или неподвижной) вертикальной, или без
вставки. В модификациях "С1" в дверное полотно устанавливается стеклопакет
150х1000мм.

Основные параметры ДСНМЦ и внешний вид приведены в таблице 1 на
рисунке 1, 2.

КОМПЛЕКТНОСТЬ

Дверной блок стальной наружный VIZIT-ДСНМЦ, шт.	1
Ручка, шт.	1
Заглушки для крепления ручки, шт.	2
Паспорт, шт.	1
Упаковка, шт.	1

По заказу потребителя поставляются дополнительные комплекты и
принадлежности, используемые при установке ДСНМЦ:

- наличники наружные;
- наличники внутренние;
- фрамуга для заполнения проёмов высотой более 2,2 м;
- кабель КДСН для подключения оборудования, установленного в ДСНМЦ;
- коробка соединительная.

УСТАНОВКА

Установка ДСНМЦ в проёме здания должна производиться специалистами с
соблюдением правил безопасности и использованием средств индивидуальной
защиты. Последовательность операций, перечень необходимого оборудования,
инструментов и материалов приведены в **Инструкции по монтажу и эксплуатации
ДСНМЦ**.

Таблица 1 - Основные параметры ДСНМС.

Обозначение изделия	Внешний вид, рис.	Масса, кг	А, мм
VIZIT-ДСНМСЦ-10,5-Пр(Лв)	1а	65	1035±5
VIZIT-ДСНМСЦ-10,5-Пр(Лв)-С1	1а	70	
VIZIT-ДСНМСЦ-12-Пр(Лв)	1б	75	1155±5
VIZIT-ДСНМСЦ-12-Пр(Лв)-С1	1б	80	
VIZIT-ДСНМСЦ-13-Пр(Лв)	1б	85	1285±5
VIZIT-ДСНМСЦ-13-Пр(Лв) вставка распашная	1в	90	
VIZIT-ДСНМСЦ-13-Пр(Лв)-С1	1б	95	
VIZIT-ДСНМСЦ-13-Пр(Лв)-С1 вставка распашная	1в	95	1385±5
VIZIT-ДСНМСЦ-14-Пр(Лв) вставка распашная	1в	100	
VIZIT-ДСНМСЦ-14-Пр(Лв)-С1 вставка распашная	1в	105	1485±5
VIZIT-ДСНМСЦ-15-Пр(Лв) вставка распашная	1в	120	
VIZIT-ДСНМСЦ-15-Пр(Лв)-С1 вставка распашная	1в	125	

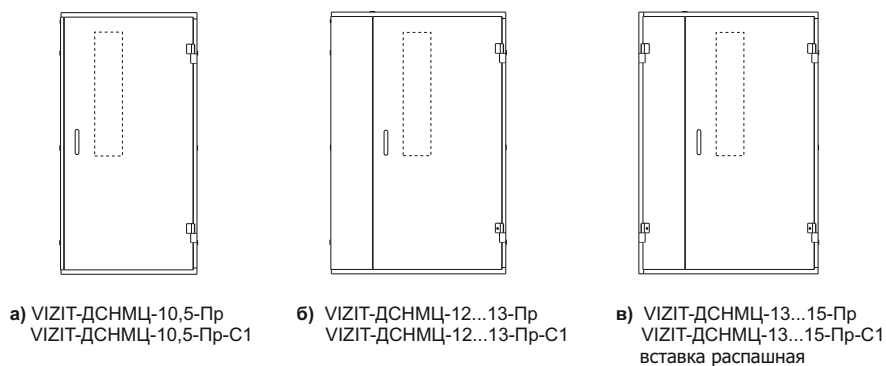
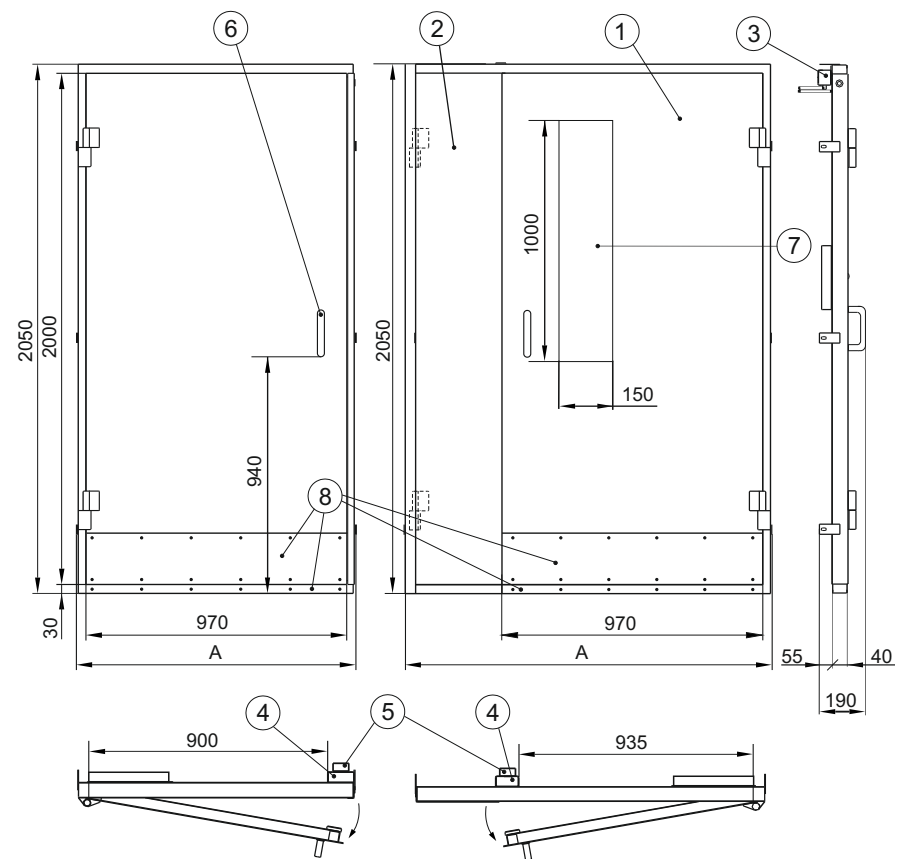


Рисунок 1 - Исполнения дверных блоков.



VIZIT-ДСНМСЦ-10,5-Пр(Лв)

VIZIT-ДСНМСЦ-12...15-Пр(Лв)-С1

- 1 - Дверное полотно
- 2 - Вставка неподвижная (распашная) вертикальная
- 3 - Доводчик
- 4 - Электромагнитный замок
- 5 - Кнопка EXIT
- 6 - Ручка
- 7 - Стеклопакет
- 8 - Накладки из нержавеющей стали для защиты лакокрасочного покрытия. Накладка на дверном полотне устанавливается по отдельному заказу.

Рисунок 2 - Габаритные и установочные размеры ДСНМСЦ.