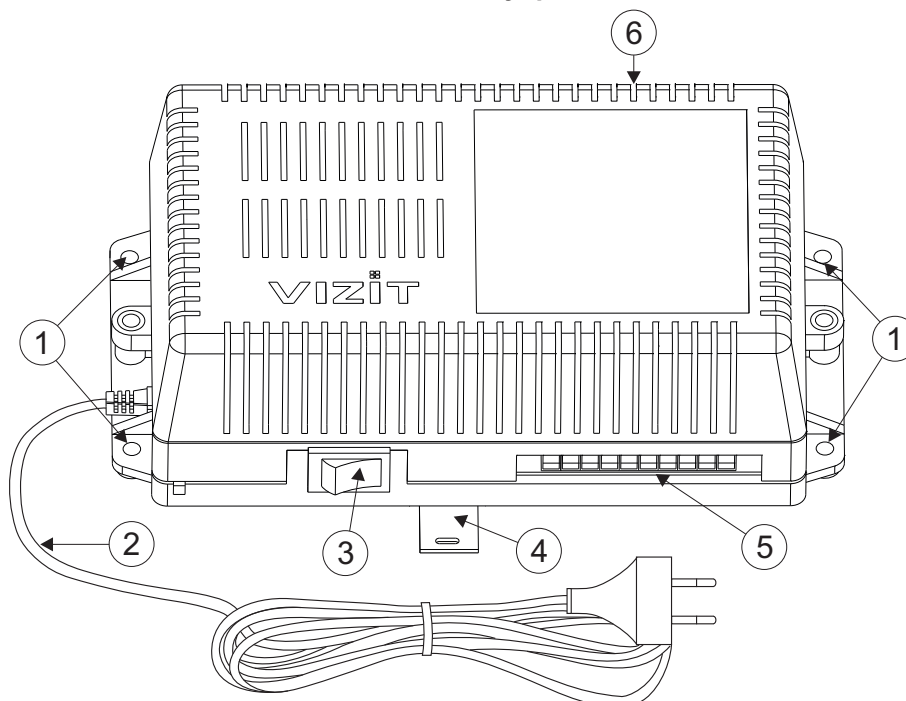


Блоки управления **БУД-430** и **БУД-485** (в дальнейшем – блок управления) используются в составе многоквартирных домофонов и видеодомофонов **VIZIT** и обеспечивают двухстороннюю связь между посетителем и абонентом, а также отпирание замка двери подъезда.

Блоки управления позволяют подключить до **200** абонентов.

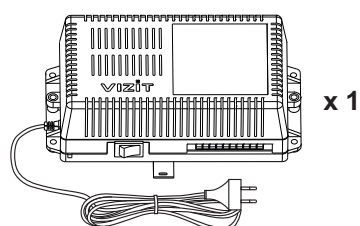
При использовании блока коммутации БК-400 возможно увеличение количества абонентов до **400**.

### Внешний вид блока управления



1. Отверстия для крепления блока управления на стену
2. Сетевой кабель
3. Сетевой выключатель
4. Кронштейн для крепления блока управления DIN-рейку
5. Клеммы для подключения блока вызова и замка
6. Клеммы для подключения подъездной линии связи и линии интерфейса RS-485 (для БУД-485)

### КОМПЛЕКТ ПОСТАВКИ



Блок управления



Паспорт

Вставки плавкие



T200mA



Элемент питания  
CR2032  
(для БУД-485)

### УКАЗАНИЯ МЕР БЕЗОПАСНОСТИ

**ВНИМАНИЕ!** Во включённом в сеть блоке управления имеется опасное напряжение - **220 В**.

Перед заменой вставки плавкой выключите блок управления из сети.

Не применяйте самодельные вставки плавкие.

Не производите монтажные и ремонтные работы при включённом питании.

Сетевая розетка должна быть легко доступна.

Не допускайте попадания на корпус и внутрь блока жидкостей, а также металлических предметов.

## ФУНКЦИИ

- Вызов абонента набором номера квартиры.
- Дуплексная связь между посетителем и абонентом (до 80 секунд).
- Отпирание замка входной двери:
  - при нажатии кнопки отпирания замка на абонентском устройстве (мониторе или устройстве квартирном переговорном, в дальнейшем - УКП) во время связи;
  - при наборе 4-х значного общего кода;
  - при наборе 3-х значного индивидуального кода;
  - при нажатии кнопки для выхода;
  - ключами RF (VIZIT-RF / 125 кГц и 13.56 МГц) или ключами TM (VIZIT-TM / DS1990A / iButton®), в дальнейшем - ключ.
- Работа с пультом консьержа.
- Связь "Консьерж - Посетитель" по инициативе консьержа.
- Совместная работа до четырёх блоков управления, соединенных параллельно.
- Работа с многоабонентскими блоками вызова серий 400 и 300.
- Включение / выключение вызова любой квартиры (отпирание замка индивидуальным кодом сохраняется).
- Возможность обновления базы ключей, включения/выключения вызова квартир, изменения системных установок с помощью бесконтактного модуля памяти VIZIT-RFM4 (RFID 13.56 МГц).
- Возможность включения набора 4-х значного номера квартиры ("гостиничная" нумерация).
- Программируемая продолжительность отпирания замка (от 1 до 20 секунд).
- Возможность записи ключей «квартирным» и «сплошным» списком.
- Возможность автоматической записи ключей - режим «Акцепт» (доступен только при установке «сплошного» списка записи ключей).
- Стирание ключей.
- Запись индивидуальных кодов отпирания замка.
- Возможность изменения индивидуального кода отпирания замка абонентом.
- Звуковые сигналы в блоке вызова о режимах работы.
- Сигнал вызова в абонентском устройстве и дублирование сигнала в блоке вызова.
- Короткий звуковой сигнал в абонентском устройстве соответствующей квартиры при использовании индивидуального кода, ключа.
- Вывод сообщений о режимах работы домофона на индикатор блока вызова.
- Регулировка громкости служебных сообщений в блоке вызова.
- Регулировка громкости дуплексной связи в блоке вызова.
- Автоматическая компенсация сопротивления линии, повышающая устойчивость разговорного тракта.
- Возможность обновления ПО на объекте (с использованием блока сопряжения СУ-14).

### Дополнительно для БУД-485:

- Возможность включения пользовательских голосовых сообщений о режимах работы: 4 языка – русский, английский, чешский, китайский.
- Возможность объединения нескольких домофонов в систему по интерфейсу RS-485 для удаленного управления / администрирования с автоматизированного рабочего места или АРМ «Gate». Программное обеспечение АРМ « Gate» (АРМ «Gate-Server-Terminal», АРМ «Gate-Vizit-Commander») обеспечивает реализацию следующих функций:
  - Возможность удаленного редактирования базы данных ключей блока управления (запись/чтение, стирание)
  - Возможность удаленного управления функциями блока управления (включение/выключение вызова квартир, изменение установок)
  - Возможность удаленного отпирания замка
  - Включение / выключение режима «Акцепт»
  - Возможность регулировки громкости дуплексной связи в блоке вызова

### Внимание!

**В качестве ключей RF могут быть использованы только оригинальные идентификаторы торговой марки VIZIT®.**

**В качестве ключей TM могут быть использованы только оригинальные идентификаторы iButton®.**

## СОСТАВ ДОМОФОНА / ВИДЕОДОМОФОНА

Блок управления может использоваться с оборудованием торговой марки VIZIT®:

- многоабонентским блоком вызова (БВД) серии 400 или серии 300;
- блоками коммутации БК-4AV, БК-4MVE, БК-4M, БК-10, БК-30M, БК-100M, БК-400;
- разветвителями видеосигнала PBC-2, PBC-4M, PBE-4;
- замком электромагнитным VIZIT-ML400x, VIZIT-ML300x, VIZIT-ML240x;
- замком электромеханическим или защёлкой (12VDC / 0.6 A max.);
- кнопкой для выхода "EXIT 300M", "EXIT 500";
- абонентскими устройствами - мониторами и / или устройствами квартирными переговорными УКП;
- пультом консьержа VIZIT-ПК200 или VIZIT-ПК800.

Перечисленное оборудование поставляется потребителю по отдельному заказу.

## РЕКОМЕНДАЦИИ ПО ВЫБОРУ БЛОКОВ ДОМОФОНА / ВИДЕОДОМОФОНА

### Блок управления.

Блок управления позволяет подключить до **200** абонентов.

Возможно увеличение количества абонентов до 400 при использовании блока коммутации **БК-400**.

Допускается подключение до 4-х блоков управления параллельно. В этом случае, для коммутации видеосигнала телекамер блоков вызова в подъездную линию видеосигнала следует применять блоки коммутации **БК-2V**.

### Блок вызова.

К блоку управления может быть подключён многоабонентский блок вызова **VIZIT®** серии 400 или 300 (кроме БВД-311х, БВД-313х, БВД-321х, БВД-341х).

### Замок.

Рекомендуется применять электромагнитные замки **VIZIT-ML240х**, **VIZIT-ML300х**, **VIZIT-ML400х** или электромеханические замки и защёлки (12VDC / 0.6 А max.).

Электромагнитные замки **VIZIT** имеют встроенный модуль перемагничивания, который устраняет остаточную намагниченность при отпирании замка, а также препятствует возникновению помех при коммутации обмотки замка.

**Запрещается использовать электромагнитные замки с сопротивлением обмотки менее 20 Ом, а также не имеющие цепей перемагничивания.**

При использовании электромеханического замка или защёлки следует с соблюдением полярности подключить к клеммам замка / защёлки диод (например, 1N4007, в комплект поставки не входит), препятствующий возникновению помех при коммутации обмотки замка.

**Запрещается использовать электромеханические замки с током потребления более 1А (сопротивлением обмотки менее 10 Ом).**

### Кнопка для выхода.

Для выхода из помещения рекомендуется использовать кнопки **"EXIT 300M"** и **"EXIT 500"**, имеющие цепи аварийного управления электромагнитным замком.

### Блоки коммутации и разветвители видеосигнала.

Блоки коммутации обеспечивают подключение абонентских устройств (УКП и мониторов) к подъездной линии связи и видеосигнала домофона / видеодомофона. Разветвители видеосигнала обеспечивают подключение мониторов к подъездной линии видеосигнала видеодомофона.

Модели и количество используемых блоков коммутации и разветвителей видеосигнала зависит от количества абонентов и типа абонентских устройств.

Возможно применение блоков коммутации **БК-4AV**, **БК-4MVE**, **БК-4M**, **БК-10**, **БК-30M**, **БК-100M** и разветвителей видеосигнала **РВС-4M**, **РВЕ-4**. Основные особенности перечисленных устройств указаны в таблице:

Наименование блока коммутации, разветвителя видеосигнала	Максимальное количество подключаемых абонентских устройств	Подключение абонентских устройств к линии связи	Подключение абонентских устройств к линии видеосигнала	Максимальное количество блоков коммутации и разветвителей видеосигнала, подключаемых к блоку управления	Возможность подключения мониторов к групповому блоку питания (Примечание 1)
БК-4M	4	+	-	50	-
БК-4AV	4	+	+	50	-
БК-4MVE	4	+	+	50	+
БК-10	10	+	-	20	-
БК-30M	30	+	-	7	-
БК-100M	100	+	-	2	-
РВС-4M	4	-	+	50	-
РВЕ-4	4	-	+	50	+
РВС-2	2	-	+	100	+

**Примечание 1.** Блоки коммутации **БК-4MVE** и разветвители видеосигнала **РВЕ-4**, **РВС-2** обеспечивают подключение мониторов к групповому блоку питания. Рекомендуется использовать блок питания **БПД24/12-1-1**.

Возможно комбинированное использование разных типов блоков коммутации.

### Абонентские устройства.

Используются мониторы **VIZIT** и устройства квартирные переговорные **УКП**. Возможно комбинированное использование мониторов и УКП в составе видеодомофона.

### Пульт консьержа.

Возможно использование пультов консьержа **VIZIT-ПК200** и **VIZIT-ПК800**.

## ПОРЯДОК УСТАНОВКИ

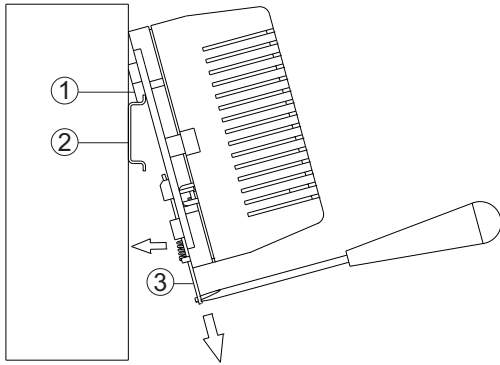
Блок управления следует устанавливать в отапливаемом помещении, в месте обеспечивающем доступ воздуха для естественной вентиляции. Для установки блока управления рекомендуется использовать монтажные боксы VIZIT.

Допускается установка блока управления на стене.

Клеммы блока управления должны располагаться горизонтально. При этом вентиляция блока будет максимально эффективной.

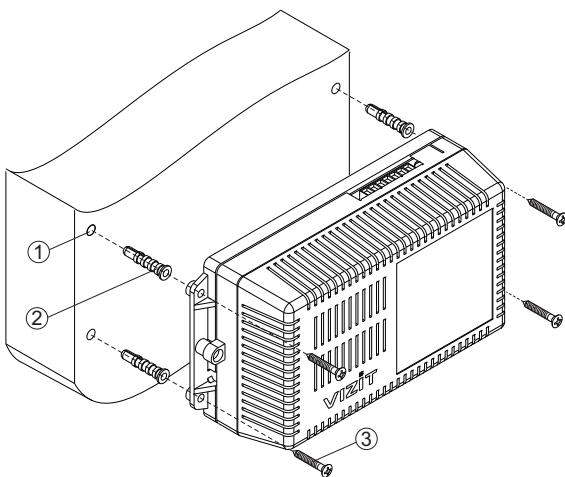
**ЗАПРЕЩАЕТСЯ** устанавливать блок вблизи отопительных и нагревательных приборов.

Конструкция блока предусматривает его установку на DIN-рейку и на стену.



- (1) - Упоры на основании блока
- (2) - DIN-рейка шириной 35 мм и толщиной 1-2 мм
- (3) - Кронштейн

**Установка блока управления на DIN-рейку**



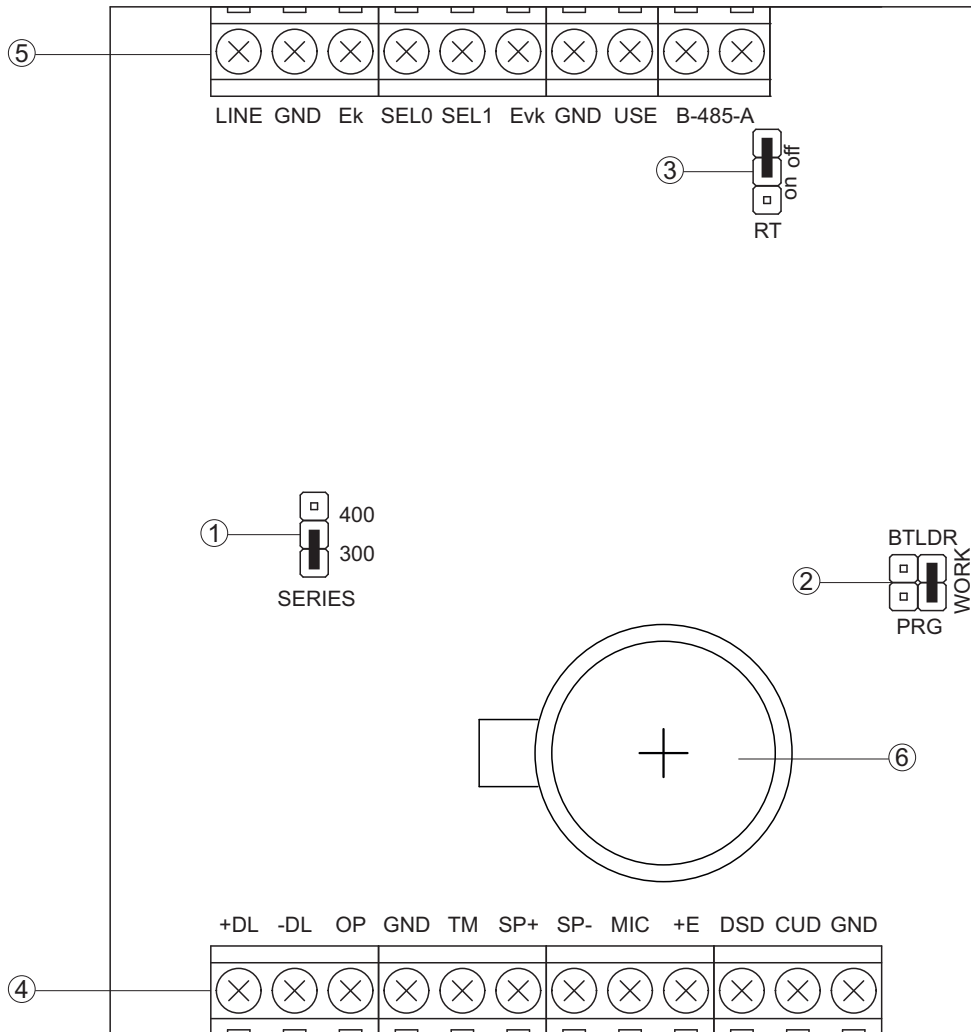
- (1) – Отверстие (x4) диаметром 6 мм и глубиной 40 мм
- (2) – Дюбель 6x40 (x4)
- (3) – Шуруп 4x40 (x4)

**Установка блока управления на стену**

Установка других блоков видеодомофона производится в соответствии с инструкциями на эти блоки.

## ПОДКЛЮЧЕНИЕ БЛОКОВ ДОМОФОНА / ВИДЕОДОМОФОНА

Для подключения блока управления к другим блокам домофона / видеодомофона используются клеммы на печатной плате блока. Для доступа к клеммам и переключкам снимите верхнюю крышку блока управления.



(1) - Переключка **SERIES**. Устанавливается в положение:

- **300**, если к блоку управления подключается блок вызова серии 300;
- **400**, если к блоку управления подключается блок вызова серии 400.

(2) - Переключка **PRG/WORK/BTLDR**. Устанавливается в положение:

- **BTLDR** - при обновлении прошивки блока управления;
- **WORK** - основное положение, для входа в режим программирования блока управления необходимо набирать пароль;
- **PRG** - для входа в режим программирования без набора пароля.

(3) - Переключка **RT**. Предназначена для согласования волнового сопротивления линии интерфейса RS-485. Устанавливается в положение **on** только на последнем в цепи интерфейса RS-485 блоке управления.

(4) - Клеммы для подключения блока вызова, кнопки для выхода и замка. Наименование и назначение клемм указано в таблице:

Клемма	Назначение	Адрес
+DL	Управление замком	К замку и кнопке для выхода
-DL		
OP		
GND	Общий провод	К блоку вызова и кнопке для выхода
TM	Сигнал от считывателя ключей TM блока вызова	
SP+	Сигнал на громкоговоритель блока вызова	
SP-		
+E	Питание блока вызова	
MIC	Сигнал микрофона блока вызова	
Rx/DSD	Данные из блока вызова	
Tx/CUD	Данные из блока управления	
GND	Общий провод	

(5) - Клеммы для подключения блоков коммутации и линии интерфейса RS-485. Наименование и назначение клемм указано в таблице:

Клемма	Назначение	Адрес
LINE	Линия связи к блокам коммутации	К блокам коммутации
GND	Общий провод линии связи	
Ek	Питание и адрес для блоков коммутации	
SEL0	Активация блоков коммутации	
SEL1		
Evk	Питание разветвителей видеосигнала PBC-4M и блоков коммутации БК-4AV	
GND	Общий провод цепей питания разветвителей видеосигнала PBC-4M, блоков коммутации БК-4AV и интерфейса RS-485 <sup>(1)</sup>	
USE	Сигнал управления для блока коммутации БК-2V	
RS485/A	Цепь А линии интерфейса RS-485 <sup>(1)</sup>	К одноимённым клеммам других блоков управления и устройств, подключённых к линии интерфейса
RS485/B	Цепь В линии интерфейса RS-485 <sup>(1)</sup>	

**Примечание.**

1. Для удалённого управления / администрирования установками блока, базой ключей и индивидуальных кодов в блоке управления предусмотрена работа с интерфейсом RS-485, позволяющим объединить блоки управления в локальную сеть и интегрировать в систему контроля и управления доступом (СКУД) GATE ( www.skd-gate.ru ). Управление осуществляется с автоматизированного рабочего места (АРМ) («Gate-Server-Terminal», «Gate-Vizit-Commander»). Каждому устройству локальной сети должен быть присвоен уникальный адрес в диапазоне от 1 до 254 для обращения к нему АРМ. Значение заводской установки для блока управления - 1.

(6) - Батарейный отсек (только для БУД-485). Предназначен для установки элемента питания CR2032 из комплекта поставки. Установите элемент питания с соблюдением полярности.

Для монтажа цепей следует использовать провода с медными жилами. Максимальная длина проводов в зависимости от их сечения указана в таблице:

ЦЕПИ		Максимальная длина, м		
Блок управления - Блок вызова		10	20	50
Блок управления - Блок коммутации - УКП (Монитор)		75	200	300
Блок управления - Электромеханический замок / защёлка 54NF 412 <sup>(1)</sup>		-	10	30
Блок управления - Электромагнитный замок VIZIT		-	30	50
Провод	Сечение, мм <sup>2</sup>	0,07	0,2	0,5
	Диаметр, мм	0,3	0,5	0,8

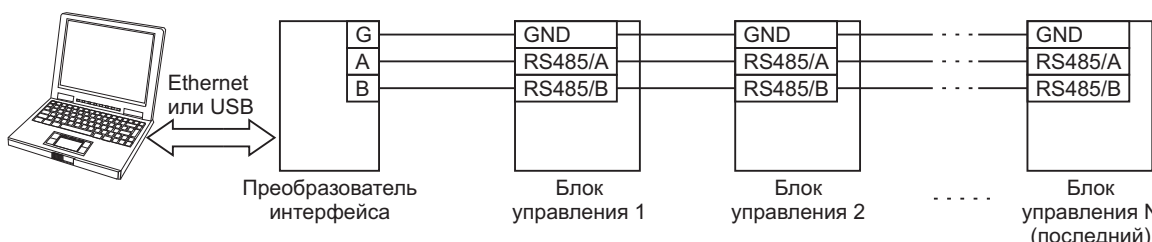
**Примечание.**

1. В таблице указана максимальная длина проводов для определённой модели электромеханической защёлки. При подключении другой модели замка / защёлки максимальная длина проводов определяется в соответствии с рекомендациями производителя замка / защёлки и опытным путём.

Подъездную линию видеосигнала между блоком вызова и блоками коммутации следует выполнять коаксиальным кабелем RG-59 (PK 75-3,7) или аналогичным, с медной центральной жилой и медной оплёткой. Не рекомендуется применять кабель со стальной жилой и оплёткой, выполненной из алюминиевой фольги.

**ВНИМАНИЕ!** Цепи А, В и GND линии интерфейса RS-485 выполняются кабелем "витая пара пятой категории". Провода цепей А и В должны находиться в одной паре. Цепь GND выполняется либо другой парой, либо экраном кабеля (при его наличии).

**Не допускается ветвлений в линии интерфейса RS-485.** Блоки управления должны соединяться витой парой последовательно друг за другом.



Подключение к питающей сети производится с помощью шнура питания блока управления.

Схемы соединений блока управления с различными моделями блоков вызова, блоков коммутации и абонентских устройств показаны в разделе **ПРИМЕРЫ СХЕМ СОЕДИНЕНИЙ**.



## ПРИМЕРЫ СХЕМ СОЕДИНЕНИЙ

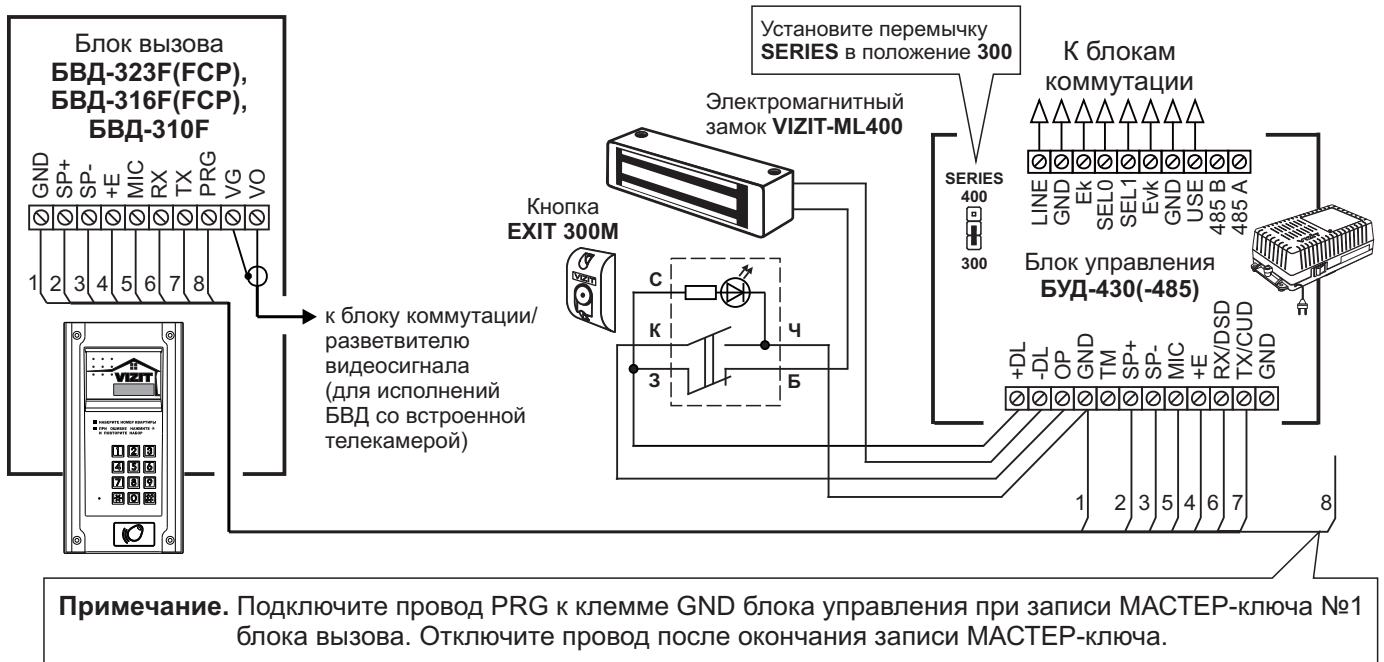


Рисунок 1 - Схема соединений блока вызова **БВД-323F(FCP), БВД-316F(FCP), БВД-310F** с блоком управления **БУД-430(-485)**, электромагнитным замком **VIZIT-ML400** и кнопкой **EXIT 300M**

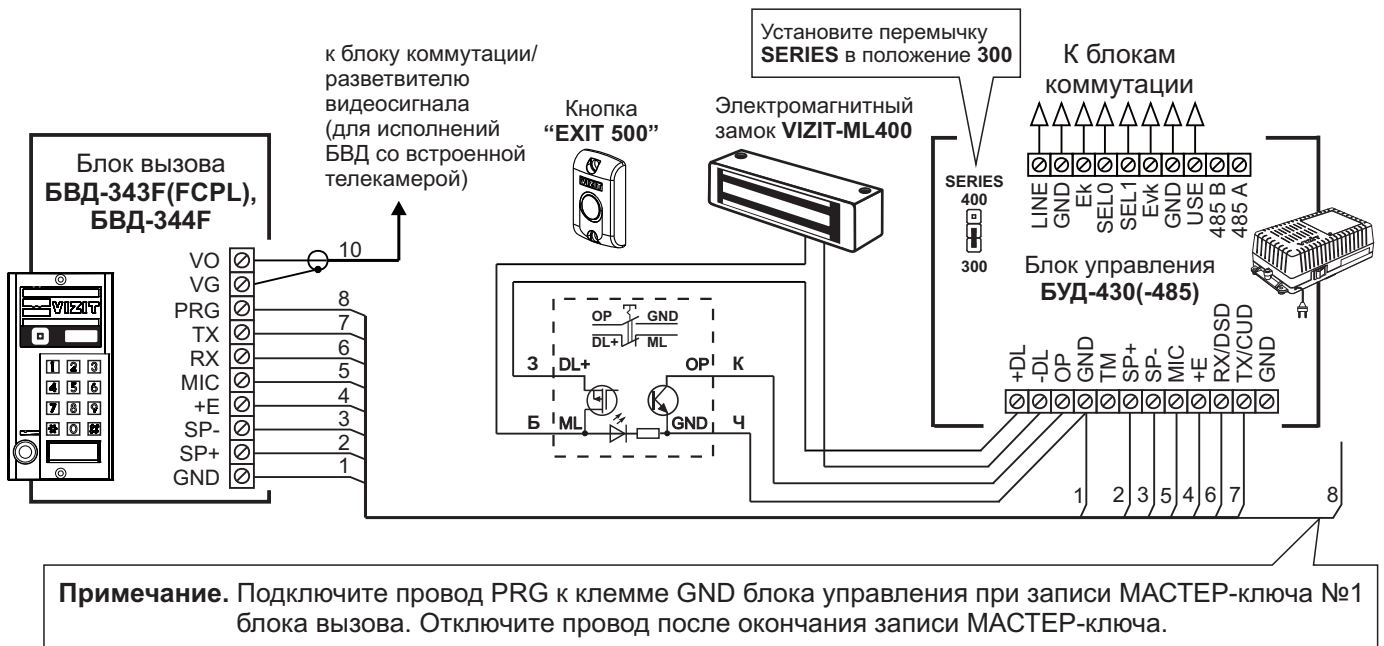
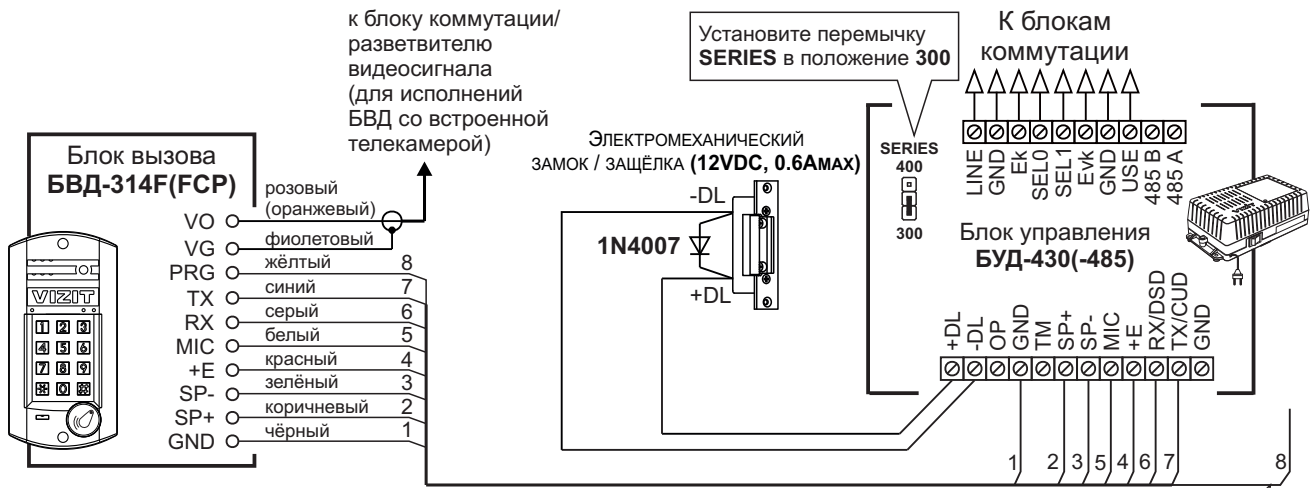


Рисунок 2 - Схема соединений блока вызова **БВД-343F(FCPL), БВД-344F** с блоком управления **БУД-430(-485)**, электромагнитным замком **VIZIT-ML400** и кнопкой **"EXIT 500"**



**Примечание.** Подключите провод PRG к клемме GND блока управления при записи МАСТЕР-ключа №1 блока вызова. Отключите провод после окончания записи МАСТЕР-ключа.

Если электромеханический замок / защёлка не содержат встроенный защитный диод, то между клеммами замка / защёлки следует установить диод, как показано на схеме

Рисунок 3 - Схема соединений блока вызова **БВД-314F(FCP)** с блоком управления **БУД-430(-485)** и электромеханическим замком / защёлкой

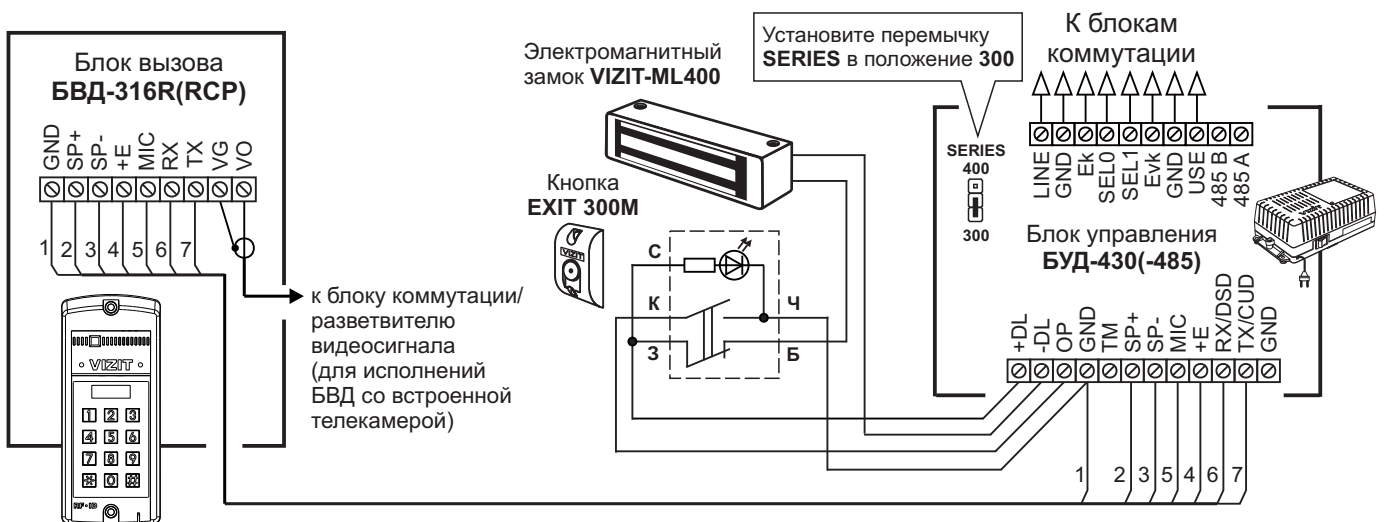


Рисунок 4 - Схема соединений блока вызова **БВД-316R(RCP)** с блоком управления **БУД-430(-485)**, электромагнитным замком **VIZIT-ML400** и кнопкой **EXIT 300M**

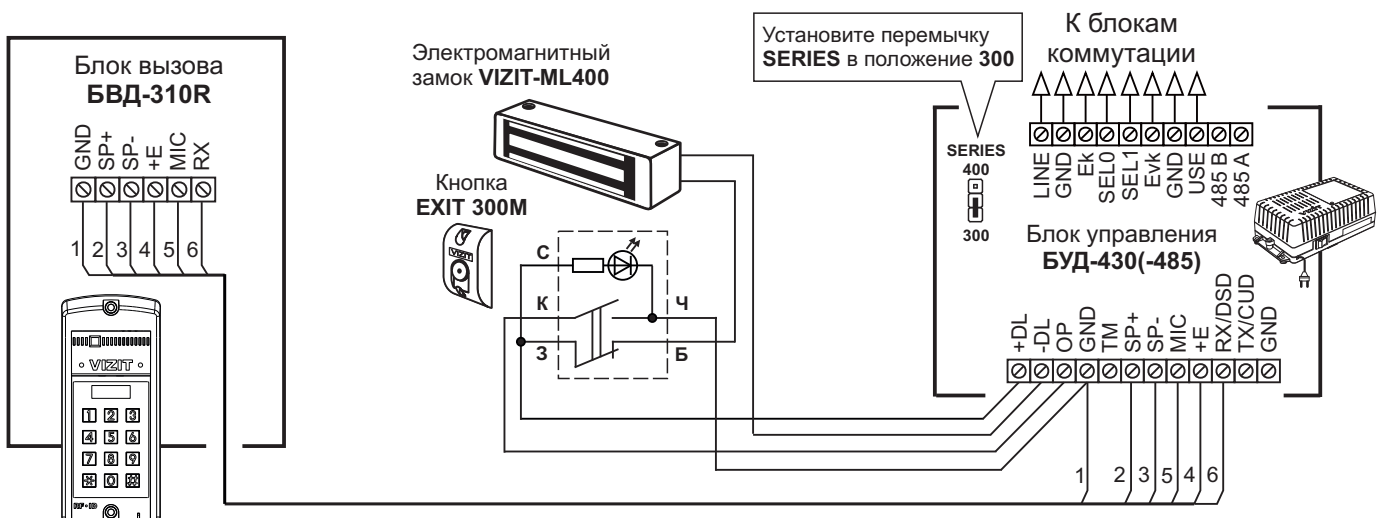


Рисунок 5 - Схема соединений блока вызова **БВД-310R** с блоком управления **БУД-430(-485)**, электромагнитным замком **VIZIT-ML400** и кнопкой **EXIT 300M**



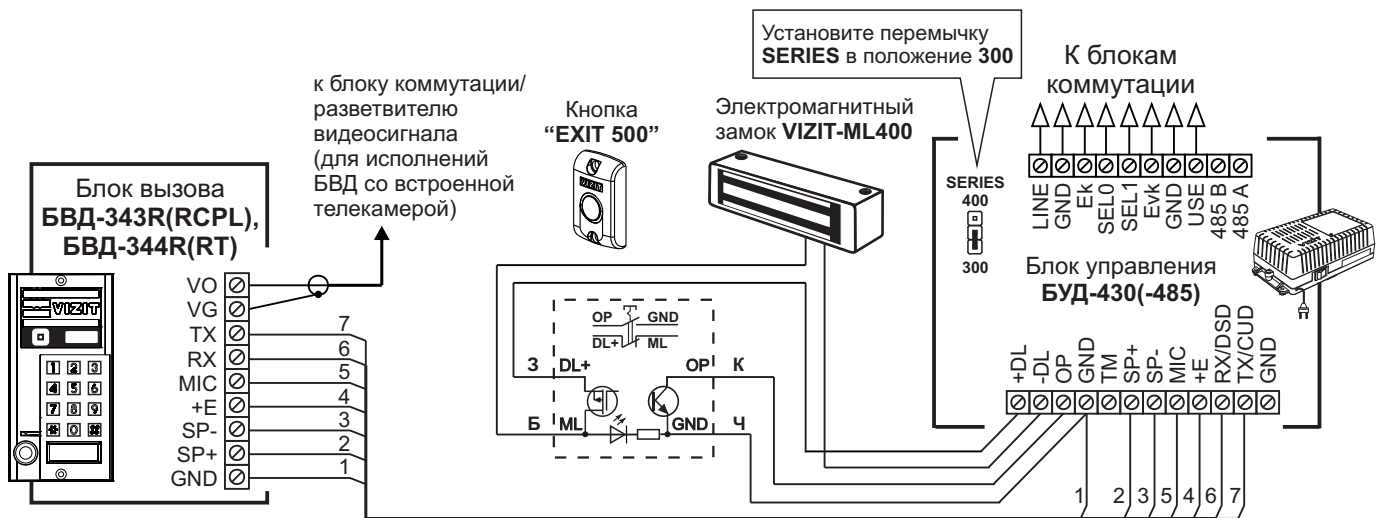
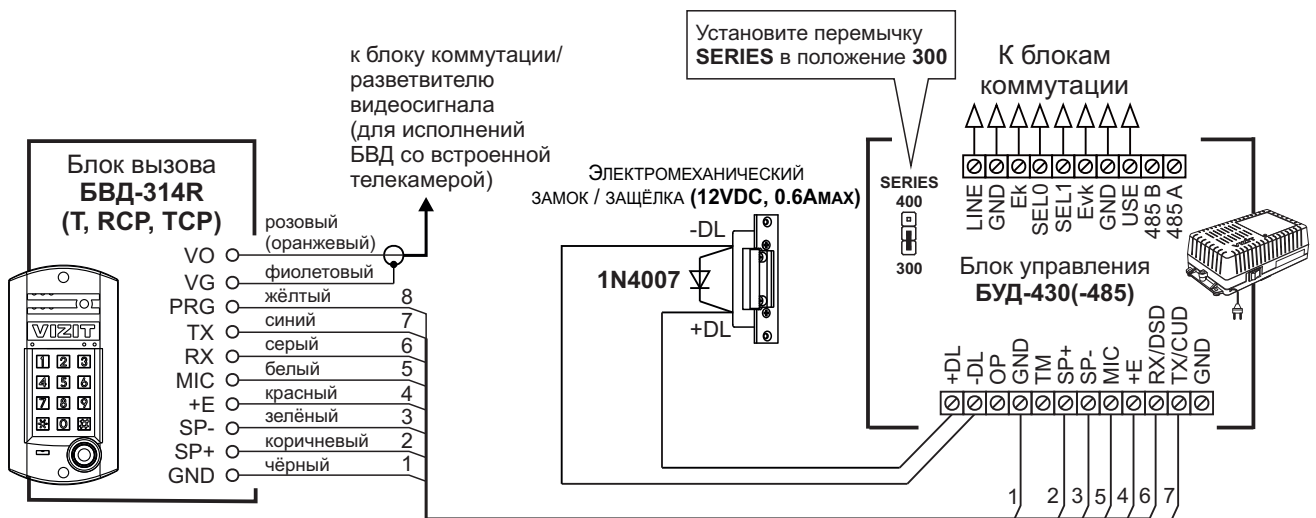


Рисунок 6 - Схема соединений блока вызова **БВД-343R(RCPL), БВД-344R(RT)** с блоком управления **БУД-430(-485)**, электромагнитным замком **VIZIT-ML400** и кнопкой "EXIT 500"



Если электромеханический замок / защёлка не содержат встроенный защитный диод, то между клеммами замка / защёлки следует установить диод, как показано на схеме

Рисунок 7 - Схема соединений блока вызова **БВД-314R(T, RCP, TCP)** с блоком управления **БУД-430(-485)** и электромеханическим замком / защёлкой

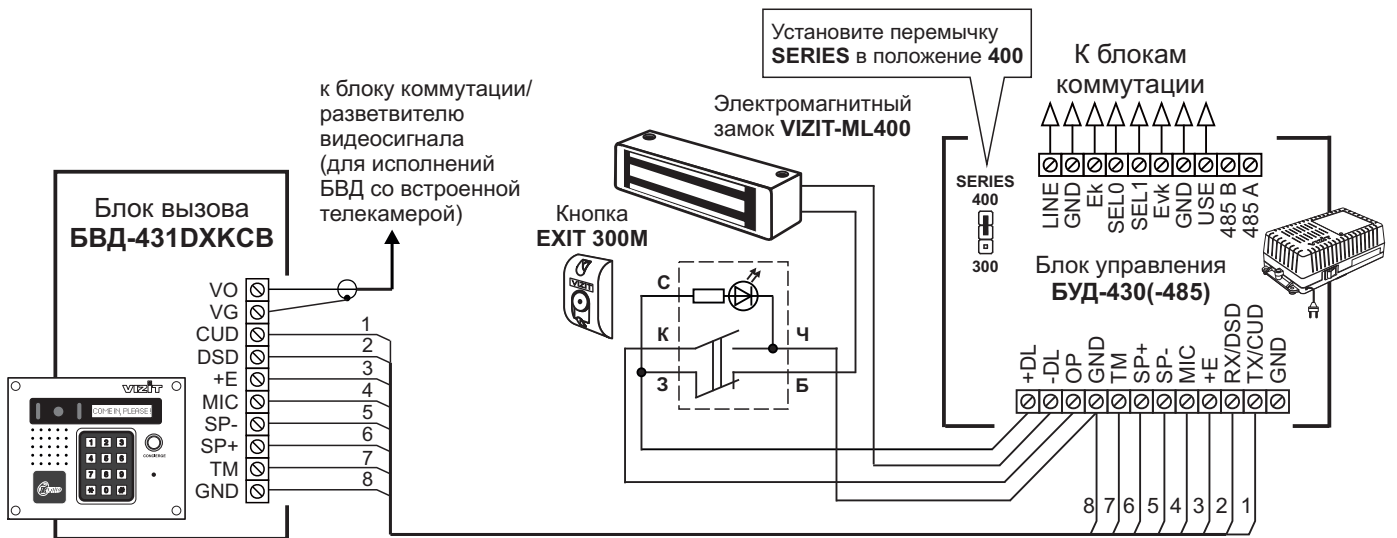


Рисунок 8 - Схема соединений блока вызова **БВД-431DXKCB** с блоком управления **БУД-430(-485)**, электромагнитным замком **VIZIT-ML400** и кнопкой **“EXIT 300M”**

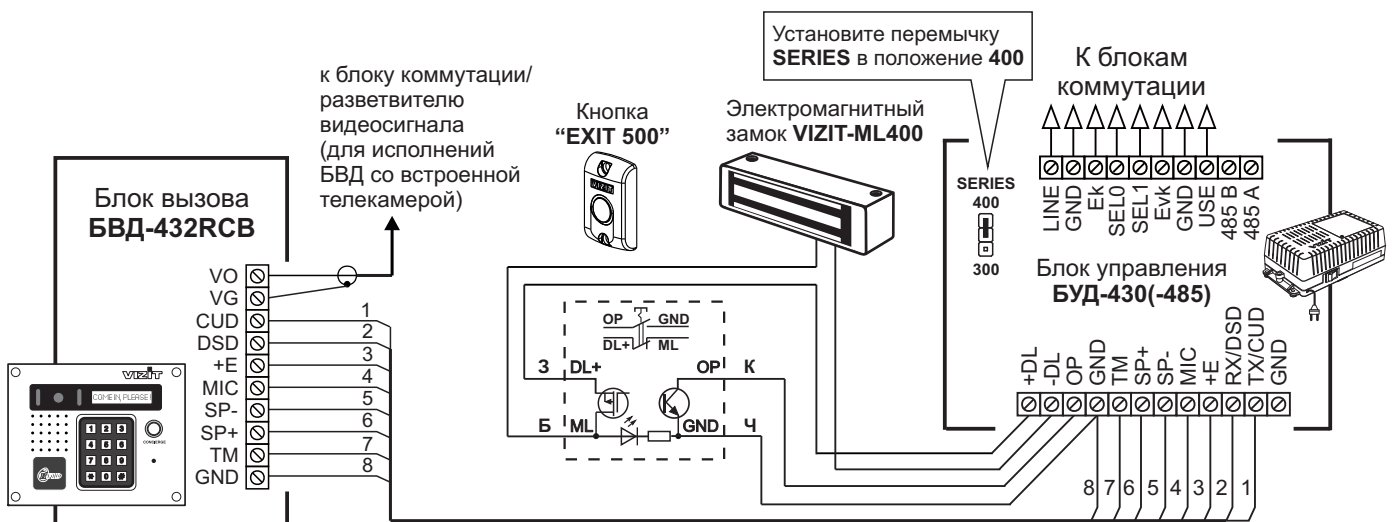
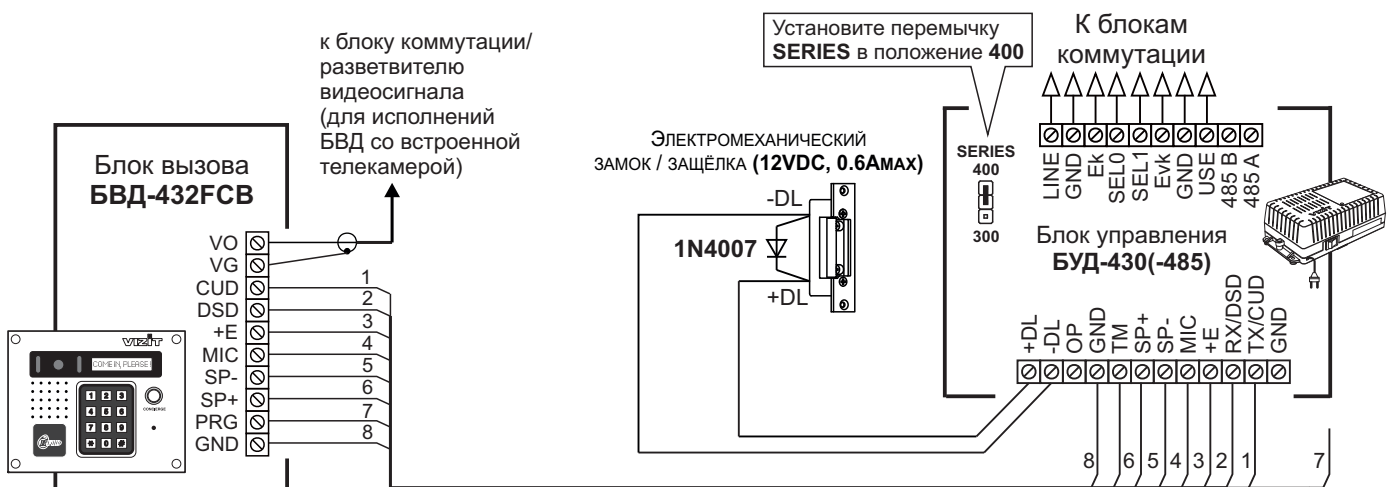


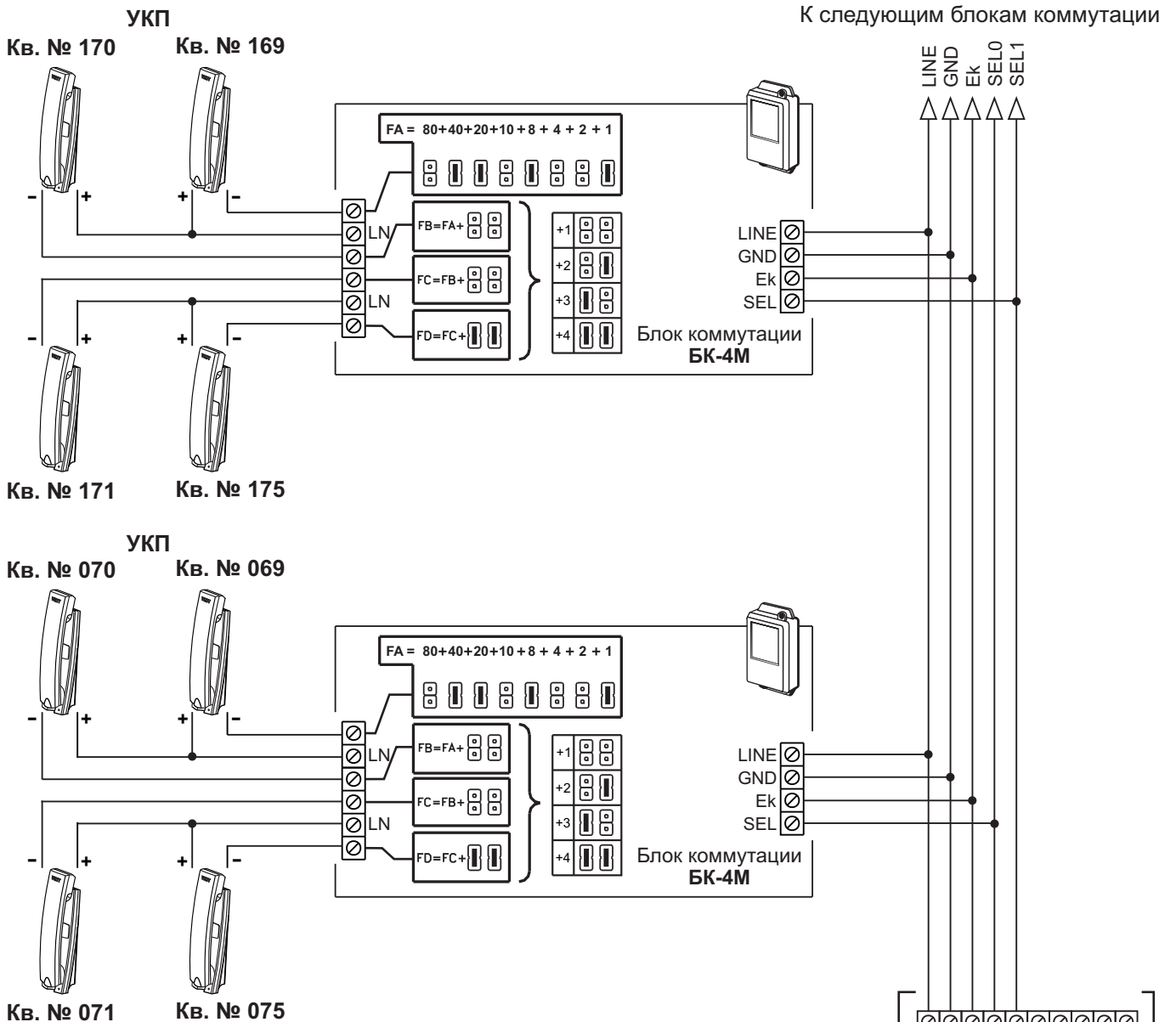
Рисунок 9 - Схема соединений блока вызова **БВД-432RCB** с блоком управления **БУД-430(-485)**, электромагнитным замком **VIZIT-ML400** и кнопкой **“EXIT 500”**



**Примечание.** Подключите провод PRG к клемме GND блока управления при записи МАСТЕР-ключа №1 блока вызова. Отключите провод после окончания записи МАСТЕР-ключа.

Если электромеханический замок / защёлка не содержат встроенный защитный диод, то между клеммами замка / защёлки следует установить диод, как показано на схеме

Рисунок 10 - Схема соединений блока вызова **БВД-432FCB** с блоком управления **БУД-430(-485)** и электромеханическим замком / защёлкой



**Примечания.**

**1. Для 200 абонентов.**

Клемма **SEL** блоков коммутации, к которым подключены УКП (мониторы) квартир с номерами из **чётной** сотни (например, **070, 270**), соединяется с клеммой **SELO** блока управления.

Соответственно, клемма **SEL** блоков коммутации, к которым подключены УКП (мониторы) квартир с номерами из **нечётной** сотни (например, **170, 370**), соединяется с клеммой **SEL1** блока управления.

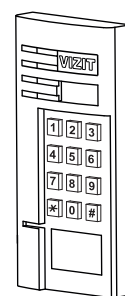
При программировании блока управления следует установить количество обслуживаемых квартир - 200.

**2. Для 100 абонентов.**

Клемма **SEL** блоков коммутации соединяется с клеммой **SELO** блока управления независимо от того, в какой сотне (чётной или нечётной) находятся номера квартир.

При программировании блока управления следует установить количество обслуживаемых квартир - 100.

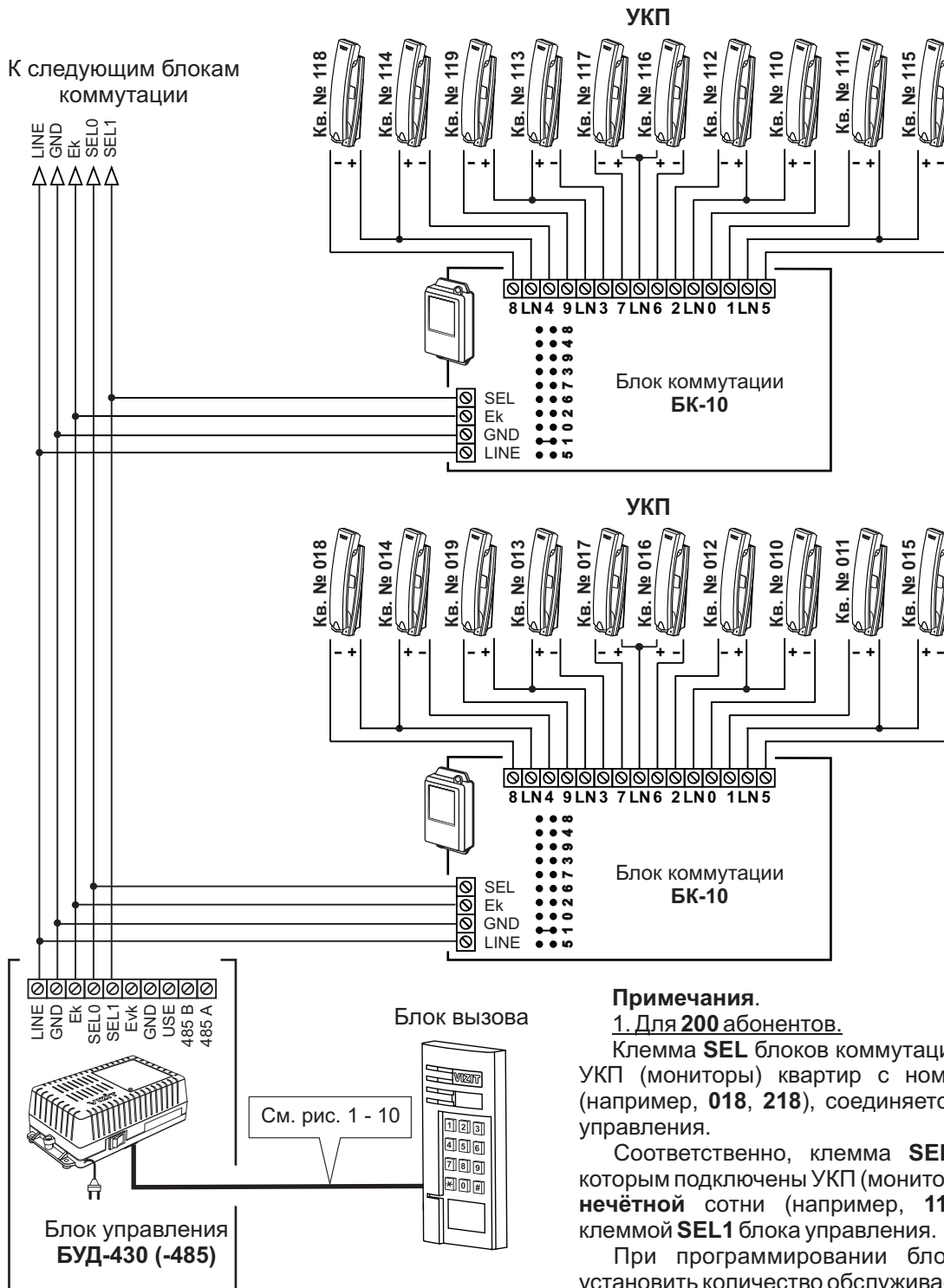
**Блок вызова**



См. рис. 1 - 10



Рисунок 11 - Схема соединений блока управления **БУД-430 (-485)** с блоком коммутации **БК-4М** и УКП в составе многоквартирного домофона до 200 абонентов



#### Примечания.

##### 1. Для 200 абонентов.

Клемма **SEL** блоков коммутации, к которым подключены УКП (мониторы) квартир с номерами из **чётной** сотни (например, **018, 218**), соединяется с клеммой **SEL0** блока управления.

Соответственно, клемма **SEL** блоков коммутации, к которым подключены УКП (мониторы) квартир с номерами из **нечётной** сотни (например, **118, 318**), соединяется с клеммой **SEL1** блока управления.

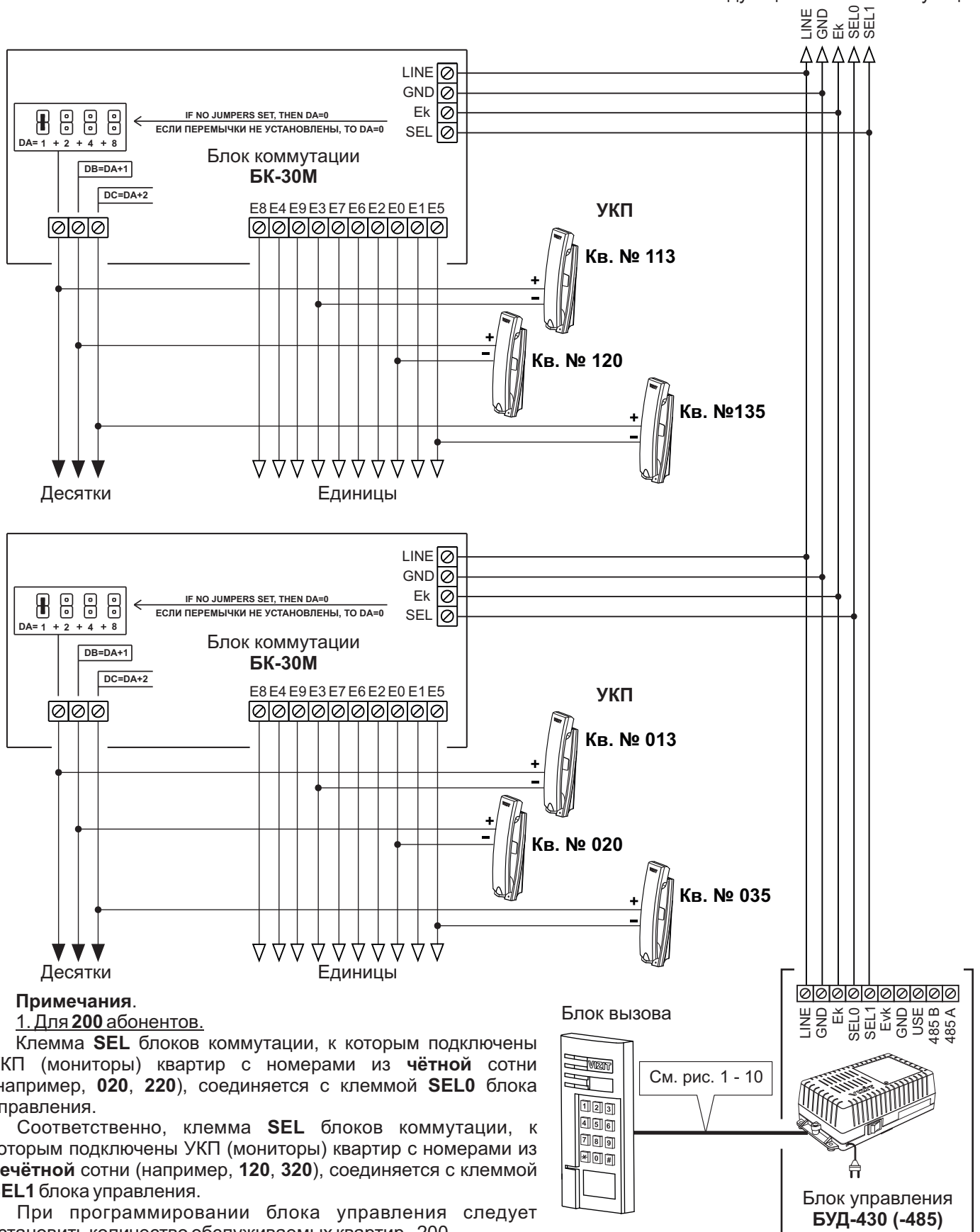
При программировании блока управления следует установить количество обслуживаемых квартир - 200.

##### 2. Для 100 абонентов.

Клемма **SEL** блоков коммутации соединяется с клеммой **SEL0** блока управления независимо от того, в какой сотне (чётной или нечётной) находятся номера квартир.

При программировании блока управления следует установить количество обслуживаемых квартир - 100.

Рисунок 12 - Схема соединений блока управления БУД-430 (-485) с блоком коммутации БК-10 и УКП в составе многоквартирного домофона до 200 абонентов



**Примечания.**

**1. Для 200 абонентов.**

Клемма **SEL** блоков коммутации, к которым подключены УКП (мониторы) квартир с номерами из **чётной** сотни (например, **020, 220**), соединяется с клеммой **SEL0** блока управления.

Соответственно, клемма **SEL** блоков коммутации, к которым подключены УКП (мониторы) квартир с номерами из **нечётной** сотни (например, **120, 320**), соединяется с клеммой **SEL1** блока управления.

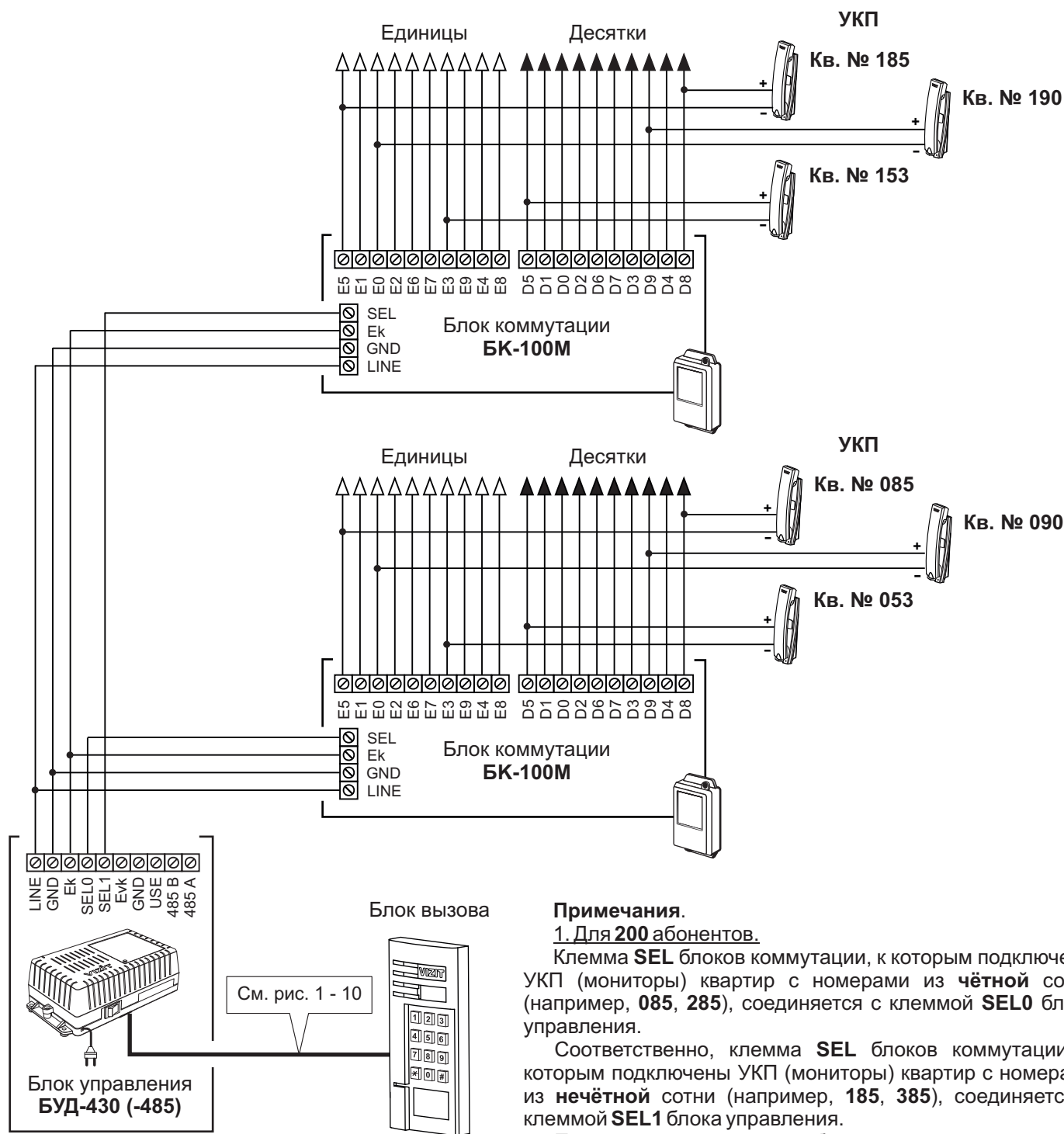
При программировании блока управления следует установить количество обслуживаемых квартир - 200.

**2. Для 100 абонентов.**

Клемма **SEL** блоков коммутации соединяется с клеммой **SEL0** блока управления независимо от того, в какой сотне (чётной или нечётной) находятся номера квартир.

При программировании блока управления следует установить количество обслуживаемых квартир - 100.

Рисунок 13 - Схема соединений блока управления **БУД-430 (-485)** с блоком коммутации **БК-30М** и УКП в составе многоквартирного домофона до 200 абонентов



**Примечания.**

**1. Для 200 абонентов.**

Клемма **SEL** блоков коммутации, к которым подключены УКП (мониторы) квартир с номерами из **чётной** сотни (например, **085, 285**), соединяется с клеммой **SEL0** блока управления.

Соответственно, клемма **SEL** блоков коммутации, к которым подключены УКП (мониторы) квартир с номерами из **нечётной** сотни (например, **185, 385**), соединяется с клеммой **SEL1** блока управления.

При программировании блока управления следует установить количество обслуживаемых квартир - 200.

**2. Для 100 абонентов.**

Клемма **SEL** блока коммутации соединяется с клеммой **SEL0** блока управления независимо от того, в какой сотне (чётной или нечётной) находятся номера квартир.

При программировании блока управления следует установить количество обслуживаемых квартир - 100.

Рисунок 14 - Схема соединений блока управления **БУД-430 (-485)** с блоком коммутации **БК-100М** и УКП в составе многоквартирного домофона до 200 абонентов



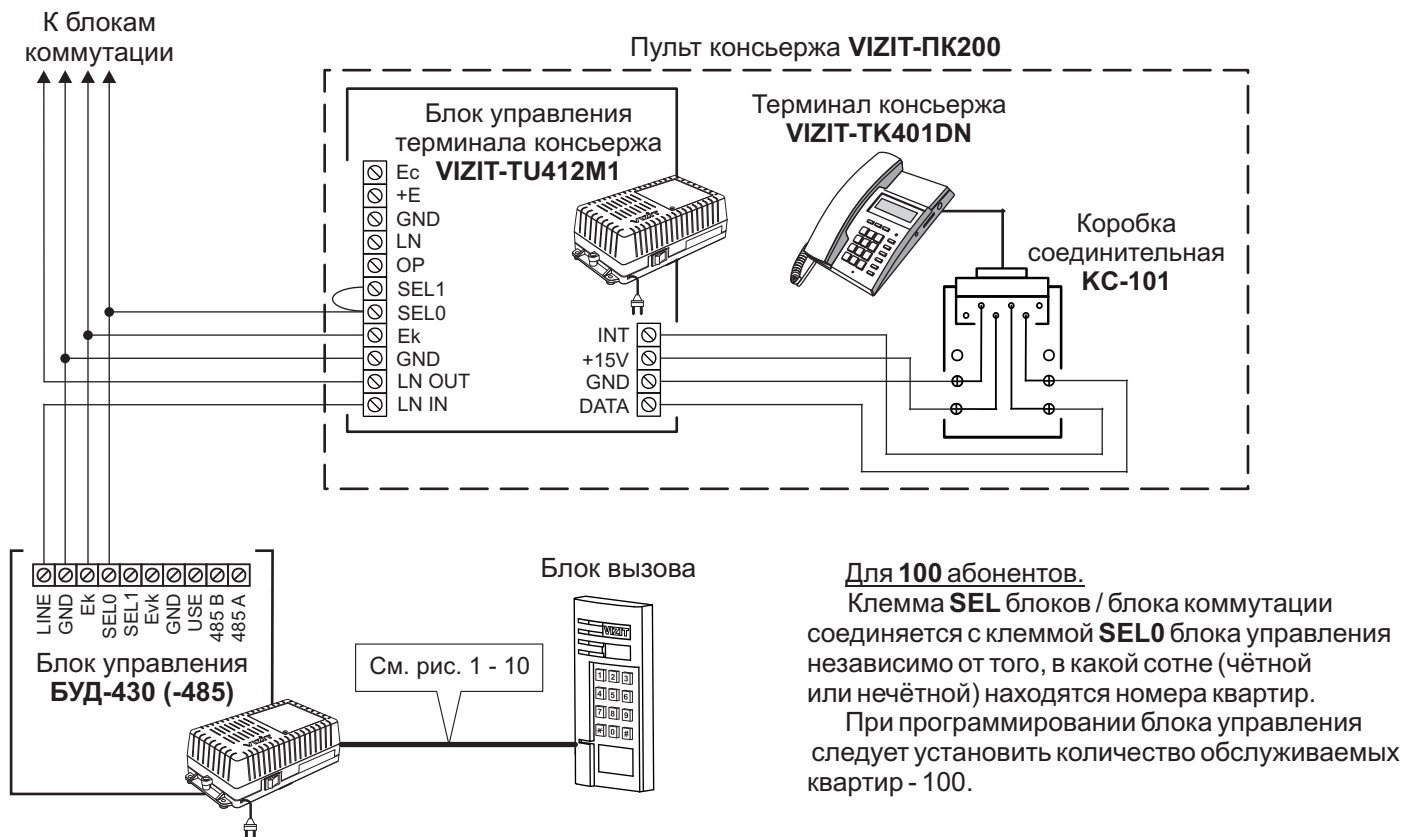


Рисунок 15 - Схема соединений блока управления **БУД-430 (-485)** с пультом консьержа **VIZIT-ПК200** в составе многоквартирного домофона до 100 абонентов

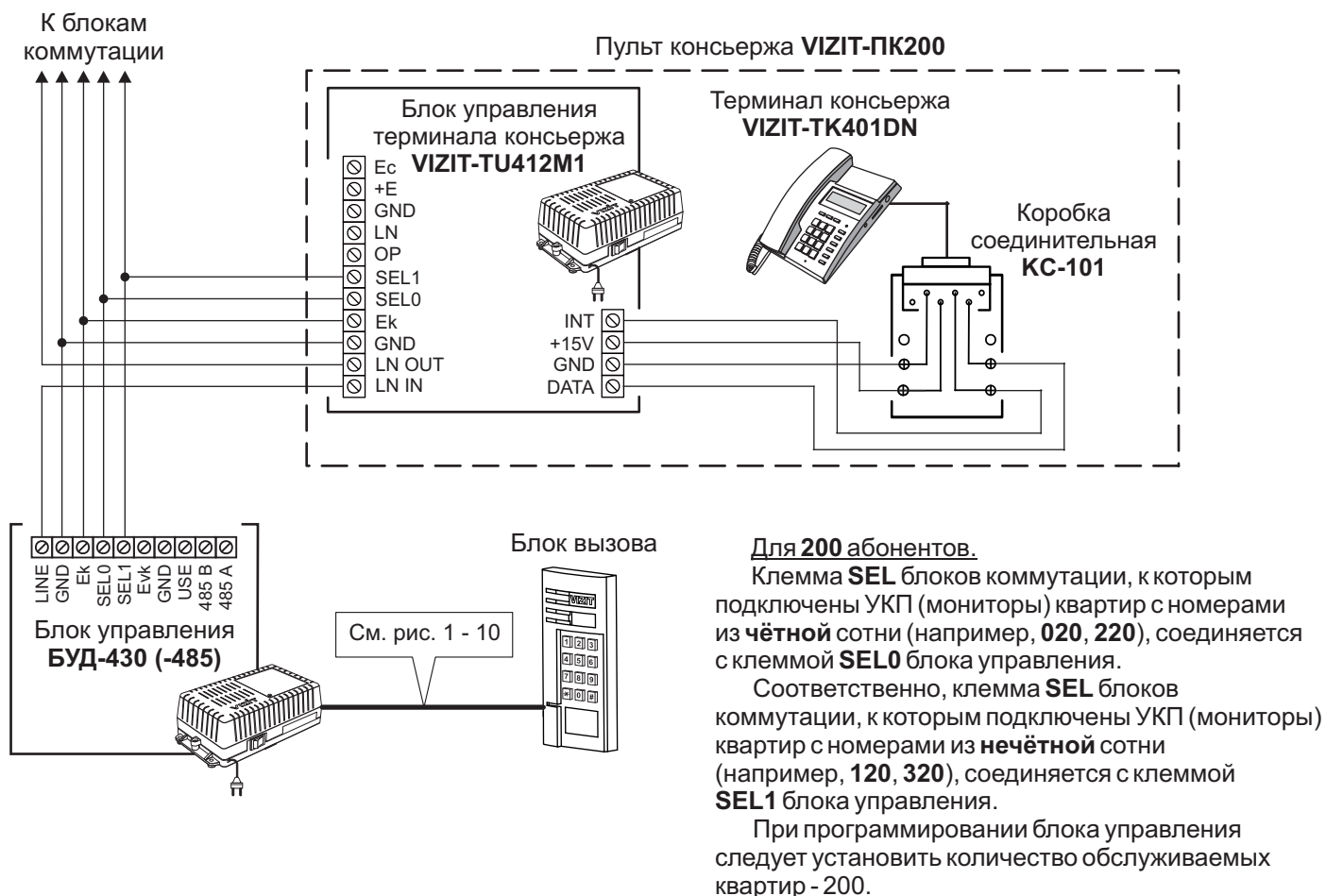


Рисунок 16 - Схема соединений блока управления **БУД-430 (-485)** с пультом консьержа **VIZIT-ПК200** в составе многоквартирного домофона до 200 абонентов

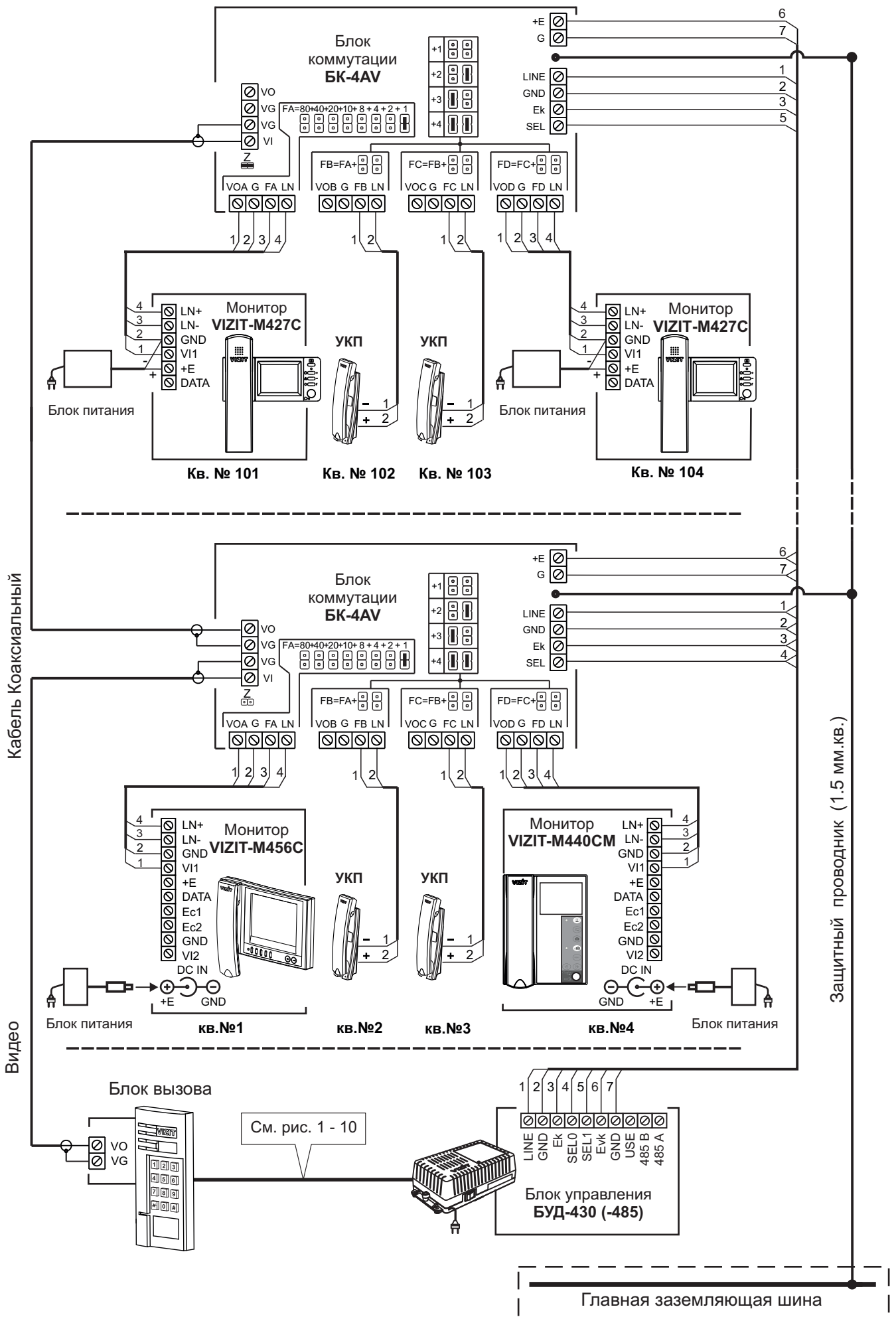
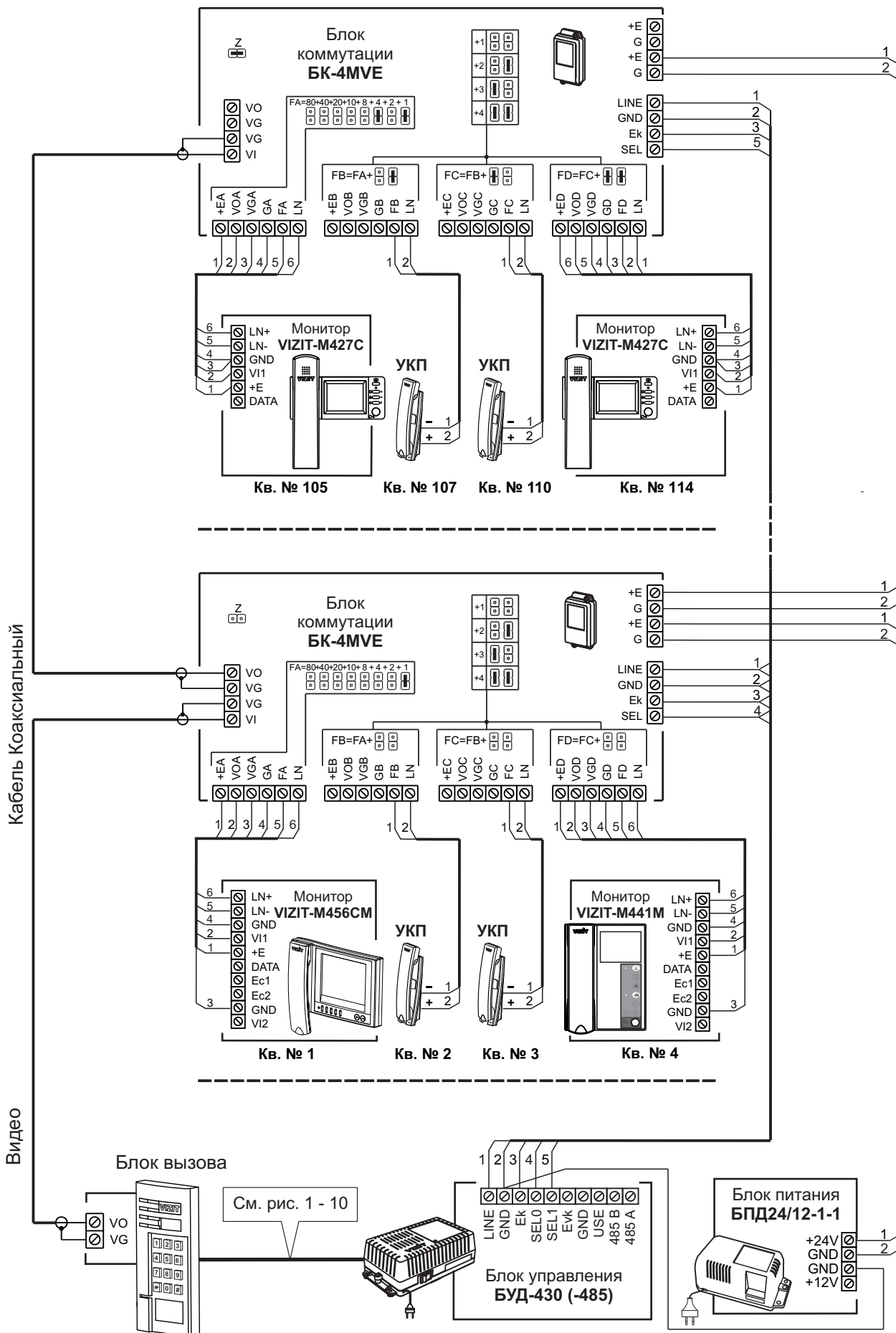


Рисунок 17 - Схема соединений блока управления БУД-430 (-485) с блоком коммутации БК-4AV и мониторами VIZIT в составе многоквартирного видеодомофона до 200 абонентов



**Примечание.** Рекомендации по расчёту допустимого количества мониторов, подключаемых к одному блоку питания БПД24/12-1-1 приведены в инструкции по эксплуатации блока коммутации БК-4МВЕ.

Рисунок 18 - Схема соединений блока управления БУД-430 (-485) с блоком коммутации БК-4МВЕ, блоком питания БПД24/12-1-1 и мониторами VIZIT в составе многоквартирного видеодомофона до 200 абонентов

К разветвителям видеосигнала **PBC-4M**,  
УКП и мониторам

К разветвителям  
видеосигнала **PBC-4M**

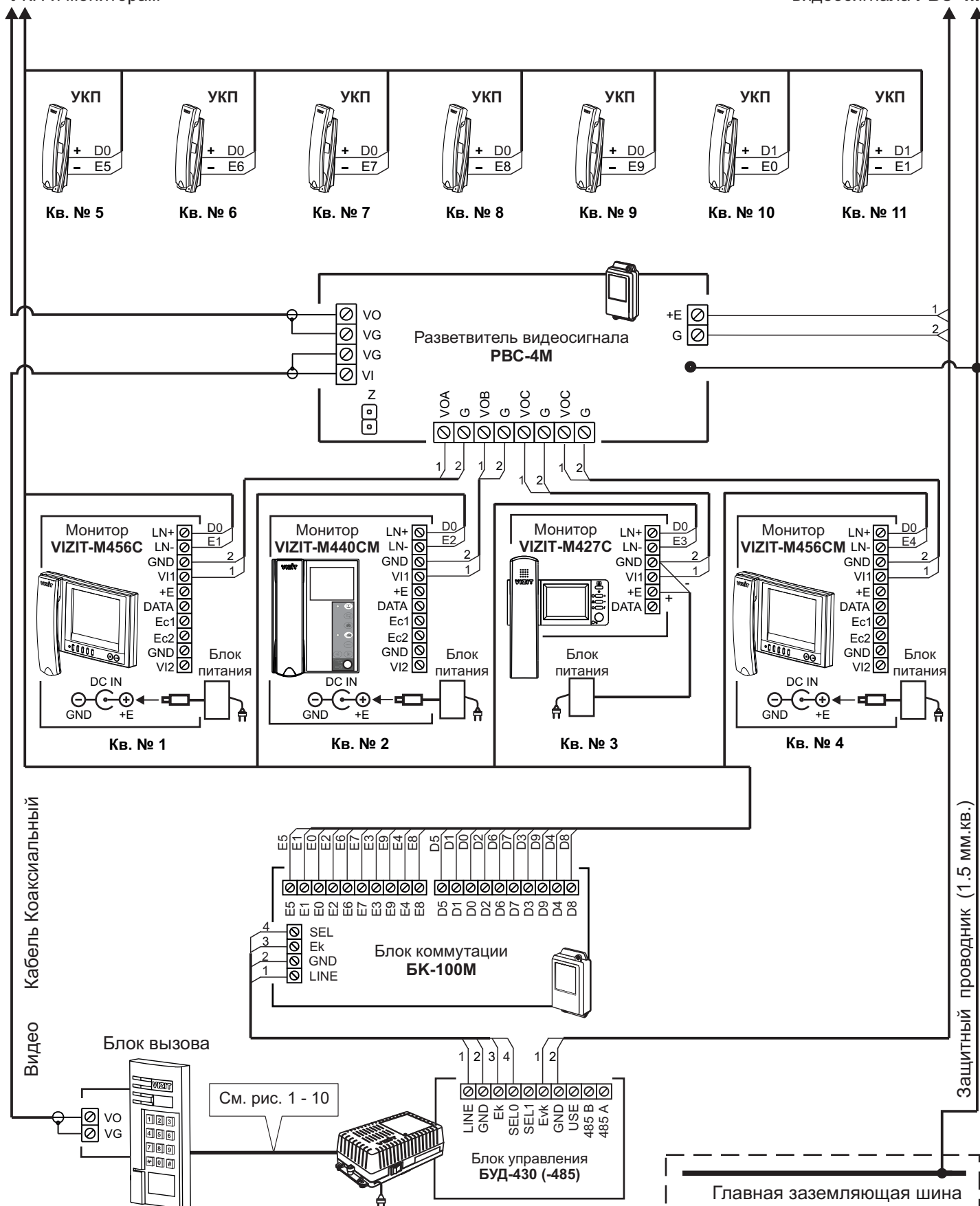
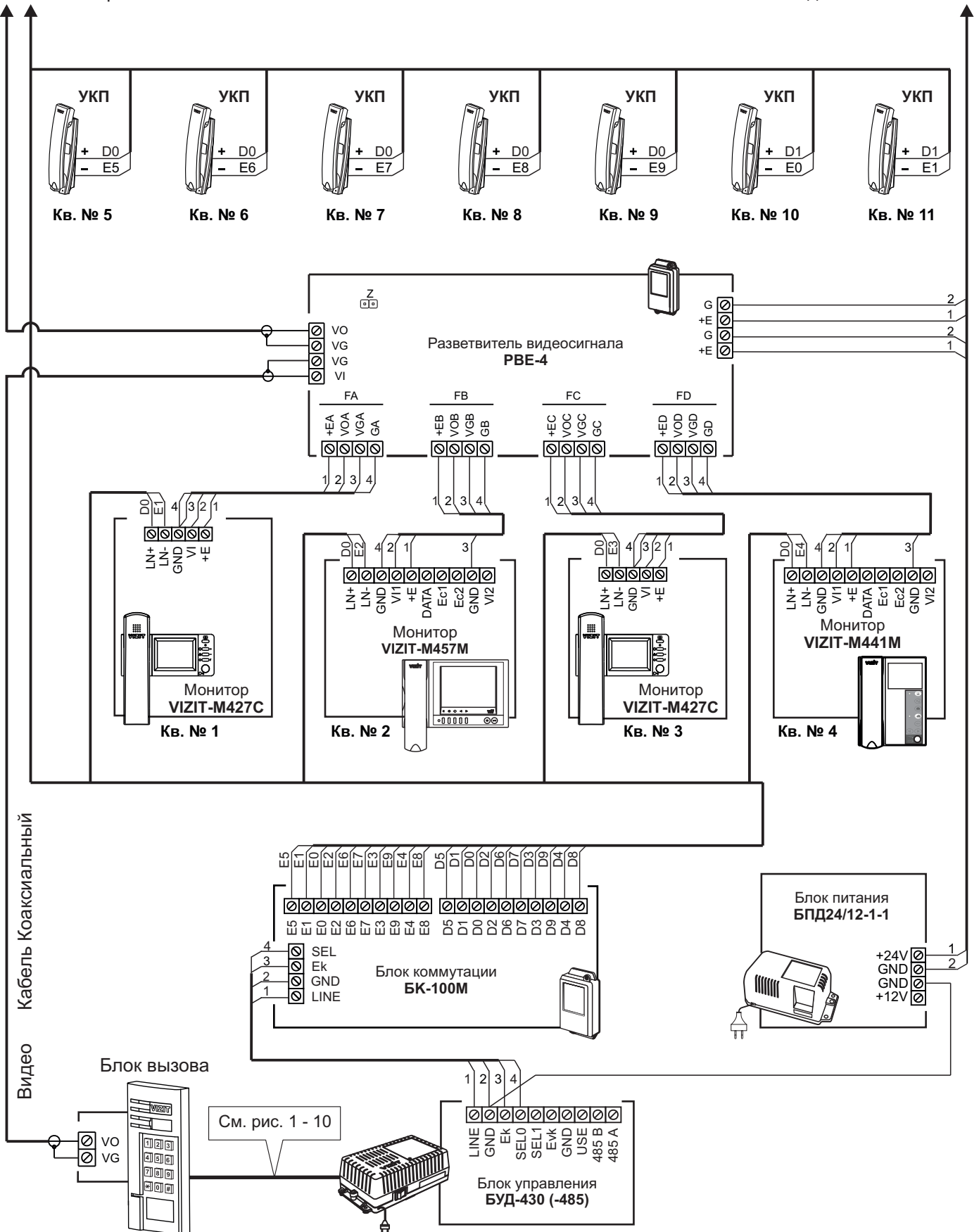


Рисунок 19 - Схема соединений блока управления **БУД-430 (-485)** с блоком коммутации **БК-100М**, разветвителем видеосигнала **PBC-4M** и мониторами **VIZIT** в составе многоквартирного видеодомофона до 100 абонентов

К разветвителям видеосигнала **PBC-4M**,  
УКП и мониторам

К разветвителям  
видеосигнала **PBC-4M**



**Примечание.** Рекомендации по расчёту допустимого количества мониторов, подключаемых к одному блоку питания **БПД24/12-1-1** приведены в инструкции по эксплуатации разветвителя видеосигнала **PBE-4**.

Рисунок 20 - Схема соединений блока управления **БУД-430 (-485)** с блоком коммутации **БК-100М**, разветвителем видеосигнала **PBE-4**, блоком питания **БПД24/12-1-1** и мониторами **VIZIT** в составе многоквартирного видеодомофона до 100 абонентов

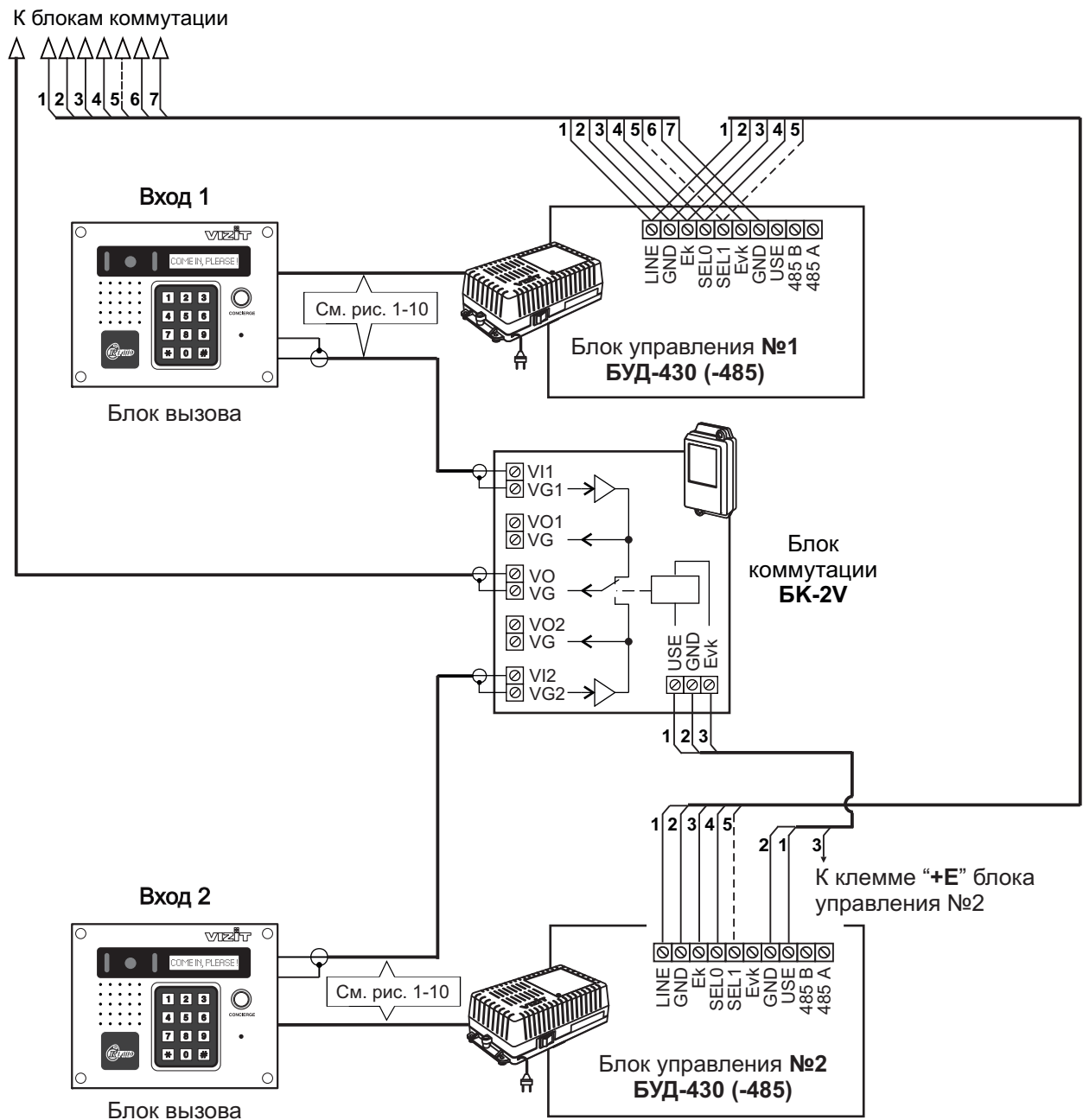


Рисунок 21 - Схема соединений двух блоков управления БУД-430 (-485) в составе многоквартирного видеодомофона



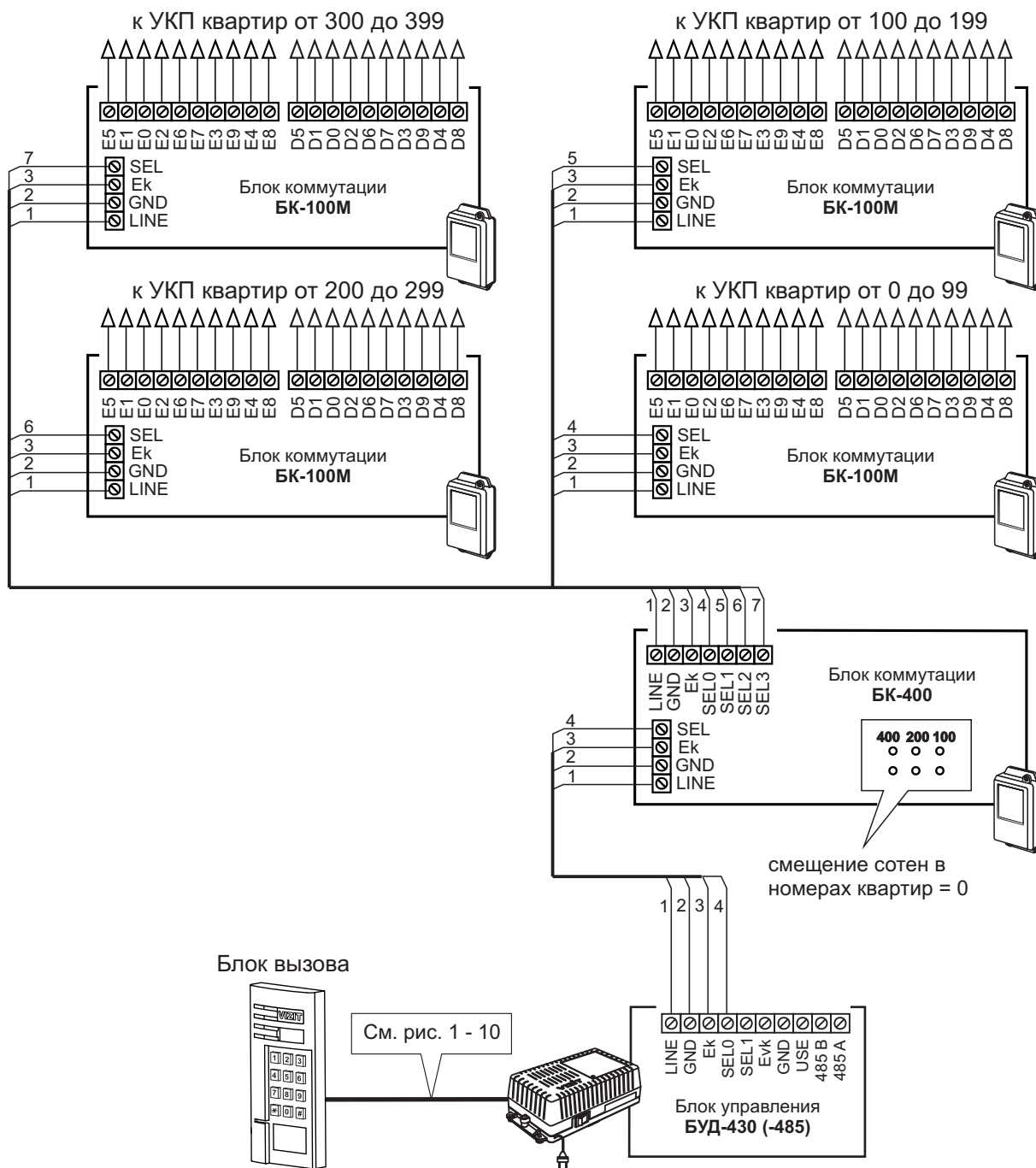


Рисунок 22 - Схема соединений блока управления **БУД-430 (-485)** с блоком коммутации **БК-400**

## ПРОГРАММИРОВАНИЕ БЛОКА УПРАВЛЕНИЯ

Программные установки выполняются с клавиатуры блока вызова после соединения блоков домофона. Программирование сопровождается определёнными звуковыми сигналами и выводом сообщений на индикатор блока вызова (при его наличии). Перечень и заводские установки приведены в таблице:

№	Наименование установки	Заводская установка	
		БУД-430	БУД-485
1	Выключение/включение общего кода отпираания замка	Выключен	Выключен
2	Значение общего кода	4230	4230
3	Включение/выключение всех индивидуальных кодов отпираания замка	Включены	Включены
4	Установка индивидуальных кодов отпираания замка	000 <sup>(1)</sup>	000 <sup>(1)</sup>
5	Включение/выключение «квартирного» списка хранения ключей <sup>(2)</sup>	Включён	Включён
6	Запись ключей TM и/или RF		
7	Стирание ключей		
8	Включение/выключение режима автоматической записи ключей «Акцепт» <sup>(3)</sup>	Выключен	Выключен
9	Включение/выключение вызова в квартиру	Включён	Включён
10	Для <u>всех</u> квартир <sup>(4)</sup> : общее включение/выключение сигнализации (короткий звуковой сигнал) в абонентских устройствах квартир при использовании индивидуальных кодов и ключей	Выключена	Выключена
11	Для <u>каждой</u> квартиры <sup>(4)</sup> : включение/выключение сигнализации в абонентском устройстве соответствующей квартиры при использовании индивидуального кода и ключей, записанных для этой квартиры	Включена	Включена
12	Тип замка <sup>(5)</sup> : электромагнитный (ML) или электромеханический (EL)	ML	ML
13	Продолжительность открытого состояния замка (1...20), с	7	7
14	Громкость блока вызова в режиме связи (0...9)	5	5
15	Громкость служебных сигналов в блоке вызова (1...5)	3	3
16	Время до начала вызова после набора номера квартиры (2...6), с	2	2
17	Голосовые сообщения (только для БУД-485)	-	Включены
18	Язык сообщений <sup>(6)</sup> : - голосовые сообщения - сообщения на индикаторе блока вызова (только для серии 400)	- Русский	Русский Русский
19	Количество квартир (100, 200, 400)	200	200
20	Начальная сотня для режима 400 кв. (0...6)	0	0
21	Номер консьержа	000	000
22	Приоритет блока управления (1...4) <sup>(7)</sup>	1	1
23	Номер блока управления для интерфейса RS-485 (1...254) (для БУД-485)	-	1
24	Пароль для входа в меню установок	1234	1234
25	Блокировка возможности входа в режим установок без пароля <sup>(8)</sup>	Выключена	Выключена
26	Гостиничная нумерация квартир <sup>(9)</sup>	Выключена	Выключена
27	Запись таблицы соответствия номеров квартир, набираемых с клавиатуры БВД, номерам, определяемым блоками коммутации <sup>(10)</sup>		
28	Стирание номера из таблицы соответствия <sup>(10)</sup>		
29	Установка даты и времени (для БУД-485)		
30	Контроль даты и времени (для БУД-485)		
31	Калибровка хода часов (для БУД-485)		

### Примечания.

- (1) - Значение «000» соответствует выключению индивидуального кода квартиры.
- (2) - При выключении «квартирного» списка хранения ключей устанавливается «сплошной» список.
- (3) - При включении режима «Акцепт» запись ключа в память блока управления производится автоматически при его прикладывании к считывателю блока вызова. Включение режима возможно только в случае установки «сплошного» списка хранения ключей. В ключах VIZIT-RF3.1 (13.56 МГц) должна быть предварительно выполнена привязка к PIN-коду блока вызова (если PIN-код был установлен).
- (4) - Если сигнализация для всех квартир выключена, то значения сигнализации, установленные для каждой квартиры, не имеют значения.
- (5) - Установка определяет логику работы замка: электромагнитный замок (ML) открывается при снятии напряжения питания, электромеханический замок (EL) открывается при подаче напряжения питания.
- (6) - Голосовые сообщения – 4 языка: русский [РУС], английский [ENГ], чешский [СЕН], китайский [СН].  
- Сообщения на индикаторе блока вызова серии 400: если выбран русский язык, то сообщения выводятся на русском языке, если установлен английский, чешский или китайский языки, то сообщения выводятся на английском языке.  
- Голосовые сообщения не предусмотрены в режиме программирования.
- (7) - Установка определяет приоритет блока управления при параллельном соединении до 4-х блоков:  
1 - высший приоритет, затем, соответственно, 2, 3, 4.
- (8) - При включении блокировки вход в режим установок без пароля становится невозможным независимо от положения переключателя **PRG/WORK/BTLDR**.
- (9) - Установка включается, если нумерация квартир соответствует "гостиничной" (например, № 1534 - 15 этаж, 34 квартира). Включение гостиничной нумерации возможно, если установленное количество квартир – 200 (см. пункт 19 таблицы).
- (10) - Установка выполняется только при включённой гостиничной нумерации.

## ВЫПОЛНЕНИЕ УСТАНОВОК

При описании процедур выполнения установок использованы следующие сокращения и условные обозначения:

БВД - многоабонентский блок вызова серии 300 или 400

БУД - блок управления БУД-430 или БУД-485

◀ ← – звуковой сигнал в БВД

[xxxxx] – сообщение на индикаторе БВД

### Вход в режим установок

- Без набора пароля (вход без пароля возможен, если не включена блокировка в установке №25)

№	Действие	Сообщения на индикаторе и звуковые сигналы	
		БВД серии 300	БВД серии 400
1	Установите переключку <b>PRG/WORK/BTLDR</b> в положение <b>PRG</b>		
2	Нажмите <b>#</b> на БВД	[CodE]	[КОД: #]
3	Наберите <b>999</b>	◀ ← → [S_ ]	◀ ← → [МЕНЮ: ]
4	Программируйте пароль и другие установки. Если в течение 40 секунд не был выбран один из пунктов установок, БУД перейдет в дежурный режим.	См. соответствующую установку	
5	После программирования установите переключку <b>PRG/WORK/BTLDR</b> в положение <b>WORK</b>		

- Набором пароля

№	Действие	Сообщения на индикаторе и звуковые сигналы	
		БВД серии 300	БВД серии 400
1	Установите переключку <b>PRG/WORK/BTLDR</b> в положение <b>WORK</b>		
2	Нажмите <b>#</b> на БВД	[CodE]	[КОД: #]
3	Наберите <b>999</b>	◀ ← → [PS_ ]	◀ ← → [ПАРОЛЬ: ]
4	Наберите 4-х значный пароль: а) пароль набран верно б) пароль набран неверно, нажмите кнопку * и повторите набор	◀ ← → [S_ ] ◀ ← → [ Err]	◀ ← → [МЕНЮ: ] ◀ ← → [ОШИБКА, НАЖМИТЕ *]
5	Программируйте установки. Если в течение 40 секунд не был выбран один из пунктов установок, БУД перейдет в дежурный режим.	См. соответствующую установку	

### 1. Включение/выключение общего кода отпирания замка

№	Действие	Сообщения на индикаторе и звуковые сигналы	
		БВД серии 300	БВД серии 400
1	Войдите в режим установок		
2	Нажмите <b>1</b> на БВД	[S_ 1] → ◀ ← → [«текущее значение»] * * - [ on ] или [ oFF ]	◀ ← → [ОБЩИЙ КОД «текущее значение»]* * - ВКЛ или ВЫКЛ
3	Нажмите <b>1</b> для включения Нажмите <b>0</b> для выключения	[ on ] [ oFF ]	[ОБЩИЙ КОД ВКЛ] [ОБЩИЙ КОД ВЫКЛ]
4	Нажмите <b>#</b> для сохранения изменений	◀ ← → [ YES ] → [S_ ]	◀ ← → [ГОТОВО ] → [МЕНЮ: ]
5	Программируйте другие установки или нажмите кнопку * для выхода из установок	См. соответствующую установку	

## 2. Установка общего кода отпирания замка

№	Действие	Сообщения на индикаторе и звуковые сигналы	
		БВД серии 300	БВД серии 400
1	Войдите в режим установок		
2	Нажмите <b>2</b> на БВД а) общий код включён  б) общий код выключён	[S_ 2] → «←← [«текущее значение»]* * - 4-х значный номер  «←←←→ [ Err] → [S_ ]	«←←→ [ОБЩИЙ КОД «текущее значение»]* * - 4-х значный номер  «←←←→ [ОБЩИЙ КОД ВЫКЛ] → [МЕНЮ: _]
3	Наберите 4 цифры кода	[ «набранный код» ]	[ОБЩИЙ КОД: «набранный код» ]
4	Нажмите <b>#</b> для сохранения изменений	«←←→ [ YES ] → [S_ ]	«←←→ [ГОТОВО ] → [МЕНЮ: _]
5	Программируйте другие установки или нажмите кнопку <b>*</b> для выхода из установок	См. соответствующую установку	

## 3. Включение/выключение всех индивидуальных кодов отпирания замка

№	Действие	Сообщения на индикаторе и звуковые сигналы	
		БВД серии 300	БВД серии 400
1	Войдите в режим установок		
2	Нажмите <b>3</b> на БВД	[S_ 3] → «←← [«текущее значение»]* * - [ on ] или [ off ]	«←←→ [ИНДИВ. КОДЫ «текущее значение»]* * - ВКЛ или ВЫКЛ
3	Нажмите <b>1</b> для включения Нажмите <b>0</b> для выключения	[ on ] [ off ]	[ИНДИВ. КОДЫ ВКЛ] [ИНДИВ. КОДЫ ВЫКЛ]
4	Нажмите <b>#</b> для сохранения изменений	«←←→ [ YES ] → [S_ ]	«←←→ [ГОТОВО ] → [МЕНЮ: _]
5	Программируйте другие установки или нажмите кнопку <b>*</b> для выхода из установок	См. соответствующую установку	

## 4. Установка индивидуальных кодов отпирания замка

№	Действие	Сообщения на индикаторе и звуковые сигналы	
		БВД серии 300	БВД серии 400
1	Войдите в режим установок		
2	Нажмите <b>4</b> на БВД	[S_ 4] → «←←→ [ A_ ]	«←←→ [N КВАРТИРЫ ]
3	Наберите номер квартиры	[ «набранный номер» ]	[ НОМЕР: «набранный номер» ]
4	Нажмите <b>#</b>	«←→ [«текущее значение кода»]	«←→ [ИНДИВ. КОД «текущее значение кода»]
5	Наберите 3 цифры кода	[ «набранный код» ]	[ «набранный код» ]
6	Нажмите <b>#</b>	«←← [ YES ] → [ A_ ]	«←← [ГОТОВО ] → [N КВАРТИРЫ ]
7	Выполните пункты 3 – 6 для записи очередного кода и т.д.		
8	Нажмите кнопку <b>*</b> для выхода из установок		

## 5. Включение/выключение «квартирного» списка хранения ключей

№	Действие	Сообщения на индикаторе и звуковые сигналы	
		БВД серии 300	БВД серии 400
1	Войдите в режим установок		
2	Нажмите <b>5</b> на БВД	[S_ 5] → ⏪ ⏪ [«текущее значение»] * * - [ on ] или [ off ]	⏪ ⏪ → [КВ. СПИСОК «текущее значение»]* * - ВКЛ или ВЫКЛ
3	Нажмите <b>1</b> для включения Нажмите <b>0</b> для выключения	[ on ] [ off ]	[КВ. СПИСОК ВКЛ] [КВ. СПИСОК ВЫКЛ]
4	Нажмите <b>#</b> для сохранения изменений	⏪ ⏪ → [ YES ] → [S_ ]	⏪ ⏪ → [ГОТОВО ] → [МЕНЮ: _]
5	Программируйте другие установки или нажмите кнопку <b>*</b> для выхода из установок	См. соответствующую установку	

## 6. Запись ключей TM и/или RF

Запись ключей TM и/или RF может осуществляться в двух режимах:

- «сплошным» списком;

- по «квартирному» списку – блоками по N ключей для каждой квартиры.

«Сплошной» или «квартирный» список хранения ключей выбирается установкой №5.

Количество ключей в каждом блоке зависит от количества квартир (см. установку №19):

Для 100 и 400 квартир - N = 6 ключей на квартиру.

Для 200 квартир - N = 12 ключей на квартиру.

### 6.1 Запись ключей TM и/или RF «сплошным» списком

№	Действие	Сообщения на индикаторе и звуковые сигналы	
		БВД серии 300	БВД серии 400
1	Войдите в режим установок		
2	Нажмите <b>6</b> на БВД	[S_ 6] → ⏪ ⏪ → [«порядковый номер ключа»]	⏪ ⏪ → [ПРИЛОЖИ КЛЮЧ «порядковый номер ключа»]
3	Приложите ключ к считывателю БВД и т.д. а) если ключ не был записан ранее  б) если ключ был записан ранее	⏪ → ⏪ ⏪ → [ YES ] → [«порядковый номер следующего ключа»]  ⏪ → ⏪ ⏪ → [ Err ] → [«порядковый номер следующего ключа»]	⏪ → ⏪ ⏪ → [ГОТОВО ] → [ПРИЛОЖИ КЛЮЧ «порядковый номер следующего ключа»]  ⏪ → ⏪ ⏪ → [ЗАПИСАН РАНЕЕ ] → [ПРИЛОЖИ КЛЮЧ «порядковый номер следующего ключа»]
4	Нажмите кнопку <b>*</b> для выхода из установок		

## 6.2 Запись ключей TM и/или RF по «квартирному» списку

№	Действие	Сообщения на индикаторе и звуковые сигналы	
		БВД серии 300	БВД серии 400
1	Войдите в режим установок		
2	Нажмите <b>6</b> на БВД	[S_ 6] → «» → [ A_ ]	«» → [N КВАРТИРЫ ]
3	Наберите номер квартиры	[ «набранный номер» ]	[ НОМЕР: «набранный номер» ]
4	Нажмите <b>#</b>	«» → [A - - д]	«» → [КЛЮЧ ИЛИ N КВ. ]
5	Приложите ключ к считывателю БВД и т.д. а) если ключ не был записан ранее  б) если ключ был записан ранее  в) при записи максимального количества ключей для текущей квартиры	«» → «» → [ YES ] → [A - - д]  «» → «» → [ Err ] → [A - - д]  «» → «» → [ Err ] → [ A_ ]	«» → «» → [ГОТОВО ] → [КЛЮЧ ИЛИ N КВ. ]  «» → «» → [ЗАПИСАН РАНЕЕ ] → [КЛЮЧ ИЛИ N КВ. ]  «» → «» → [ЗАПИСАН РАНЕЕ ] → [N КВАРТИРЫ ]
6	Выполните пункты 3 – 5 для записи очередного блока ключей и т.д.		
7	Нажмите <b>*</b> для выхода из установок		

## 7. Стирание ключей TM и/или RF

Стирание ключей TM и/или RF может осуществляться в двух режимах:

- «сплошным» списком;
- по «квартирному» списку.

Сплошной или поквартирный список хранения ключей выбирается установкой №5.

### 7.1 Стирание ключей TM и/или RF «сплошным» списком

№	Действие	Сообщения на индикаторе и звуковые сигналы	
		БВД серии 300	БВД серии 400
1	Войдите в режим установок		
2	Нажмите <b>7</b> на БВД	[S_ 7] → «» → [n - - д]	«» → [КЛЮЧ ИЛИ N КЛЮЧА]
3	а) Приложите ключ к считывателю БВД и т.д.  или  б) б.1) Наберите порядковый номер ключа в списке б.2) Нажмите <b>#</b> <sup>(1)</sup> б.3) Повторите пункты б.1 и б.2 и т.д.  в) если ключ не найден в списке	«» → «» → [ YES ] → [n - - д]  [«порядковый номер ключа»]  «» → [ YES ] → [n - - д]  «» → «» → [ Err ] → [n - - д]	«» → «» → [СТЁРТО ] → [КЛЮЧ ИЛИ N КЛЮЧА]  [«порядковый номер ключа»]  «» → [СТЁРТО ] → [КЛЮЧ ИЛИ N КЛЮЧА]  «» → «» → [ТАКОГО КЛЮЧА НЕТ ] → [КЛЮЧ ИЛИ N КЛЮЧА]
4	Нажмите <b>*</b> для выхода из установок		

(1) - при наборе 4-х значного порядкового номера ключа не нужно нажимать **#**.



## 7.2 Стирание ключей ТМ и/или RF по «квартирному» списку

№	Действие	Сообщения на индикаторе и звуковые сигналы	
		БВД серии 300	БВД серии 400
1	Войдите в режим установок		
2	Нажмите <b>7</b> на БВД	[S_ 7] → [A - -] → [A - -]	[КЛЮЧ ИЛИ N КВ. ]
3	а) Приложите ключ к считывателю БВД и т.д.	[YES ] → [A - -]	[СТЁРТО ] → [КЛЮЧ ИЛИ N КВ. ]
	или		
	б) б.1) Наберите номер квартиры б.2) Нажмите <b>#</b> . При этом стираются все ключи для этой квартиры. б.3) Повторите пункты б.1 и б.2 и т.д.	[«номер квартиры»] [YES ] → [A - -]	[НОМЕР: «номер квартиры»] [СТЁРТО ] → [КЛЮЧ ИЛИ N КВ. ]
в) если ключ не найден в списке	[Err ] → [A - -]	[ТАКОГО КЛЮЧА НЕТ ] → [КЛЮЧ ИЛИ N КВ. ]	
4	Нажмите <b>*</b> для выхода из установок		

## 8. Включение/выключение режима автоматической записи ключей – режим «Акцепт»

### Примечания.

1. Включение режима возможно только в случае установки «сплошного» списка хранения ключей.
2. Для блоков вызова со считывателем ключей VIZIT-RF3.1 (буква F в наименовании блока вызова): в ключах должна быть предварительно выполнена привязка к PIN-коду блока вызова (если PIN-код был установлен). Установка PIN-кода исключает запись случайных ключей в память блока управления.

№	Действие	Сообщения на индикаторе и звуковые сигналы	
		БВД серии 300	БВД серии 400
1	Войдите в режим установок		
2	Нажмите <b>8</b> на БВД	[S_ 8] → [«текущее значение»] * * - [ on ] или [ oFF ]	[РЕЖ. АКЦЕПТ «текущее значение»]* * - ВКЛ или ВЫКЛ
	Если включен квартирный список	[Err ] → [S_ ]	[КВ. СПИСОК ВКЛ] → [МЕНЮ: _]
3	Нажмите <b>1</b> для включения	[ on ]	[РЕЖ. АКЦЕПТ ВКЛ]
	Нажмите <b>0</b> для выключения	[ oFF ]	[РЕЖ. АКЦЕПТ ВЫКЛ]
4	Нажмите <b>#</b> для сохранения изменений	[YES ] → [S_ ]	[ГОТОВО ] → [МЕНЮ: _]
5	Программируйте другие установки или нажмите кнопку <b>*</b> для выхода из установок	См. соответствующую установку	

## 9. Включение/выключение вызова в квартиру

№	Действие	Сообщения на индикаторе и звуковые сигналы	
		БВД серии 300	БВД серии 400
1	Войдите в режим установок		
2	Нажмите <b>9</b> на БВД	[S_ 9] → ⏪ ⏪ → [ A_ ]	⏪ ⏪ → [ВЫЗОВ КВ N:     ] ]
3	Наберите номер квартиры	[ «набранный номер» ]	[ НОМЕР: «набранный номер» ]
4	Нажмите <b>#</b>	⏪ → [«текущее значение»] * * - [ on ] или [ oFF ]	⏪ XXX – номер квартиры «текущее значение» - ВКЛ или ВЫКЛ
5	Нажмите <b>1</b> для включения Нажмите <b>0</b> для выключения	[ on ] [ oFF ]	[КВ N XXX     ВКЛ] [КВ N XXX     ВЫКЛ]
6	Нажмите <b>#</b>	⏪ ⏪ → [ YES ] → [ A_ ]	⏪ ⏪ → [ГОТОВО     ] → [ВЫЗОВ КВ N:     ] ]
7	Выполните пункты 3 – 6 для включения/выключения вызова в очередную квартиру и т.д.		
8	Программируйте другие установки или нажмите кнопку <b>*</b> для выхода из установок		См. соответствующую установку

## 10. Общее включение/выключение короткого сигнала (БИП) в абонентских устройствах квартир при использовании индивидуальных кодов и ключей

№	Действие	Сообщения на индикаторе и звуковые сигналы	
		БВД серии 300	БВД серии 400
1	Войдите в режим установок		
2	Наберите <b>10</b> на БВД	[S_ 10] → ⏪ ⏪ [«текущее значение»] * * - [ on ] или [ oFF ]	⏪ ⏪ → [БИП В КВ. «текущее значение»]* * - ВКЛ или ВЫКЛ
3	Нажмите <b>1</b> для включения Нажмите <b>0</b> для выключения	[ on ] [ oFF ]	[БИП В КВ.     ВКЛ] [БИП В КВ.     ВЫКЛ]
4	Нажмите <b>#</b> для сохранения изменений	⏪ ⏪ → [ YES ] → [S_     ]	⏪ ⏪ → [ГОТОВО     ] → [МЕНЮ:     _ ]
5	Программируйте другие установки или нажмите кнопку <b>*</b> для выхода из установок		См. соответствующую установку

**11. Включение/выключение короткого сигнала (БИП) в абонентском устройстве соответствующей квартиры при использовании индивидуального кода и ключей, записанных для этой квартиры**

№	Действие	Сообщения на индикаторе и звуковые сигналы	
		БВД серии 300	БВД серии 400
1	Войдите в режим установок		
2	Наберите <b>11</b> на БВД	[S_ 11] → * * → [ A_ ]	* * → [БИП В КВ. N ]
3	Наберите номер квартиры	[ «набранный номер» ]	[БИП В КВ. N «набранный номер» ]
4	Нажмите <b>#</b>	* → [«текущее значение»] * * - [ on ] или [ off ]	* → [БИП В XXX «текущее значение»], XXX – номер квартиры «текущее значение» - ВКЛ или ВЫКЛ
5	Нажмите <b>1</b> для включения Нажмите <b>0</b> для выключения	[ on ] [ off ]	[КВ N XXX ВКЛ] [КВ N XXX ВЫКЛ]
6	Нажмите <b>#</b>	* * → [ YES ] → [ A_ ]	* * → [ГОТОВО ] → [БИП В КВ. N ]
7	Выполните пункты 3 – 6 для включения/выключения вызова в очередную квартиру и т.д.		
8	Программируйте другие установки или нажмите кнопку * для выхода из установок	См. соответствующую установку	

**12. Выбор типа замка**

№	Действие	Сообщения на индикаторе и звуковые сигналы	
		БВД серии 300	БВД серии 400
1	Войдите в режим установок		
2	Наберите <b>12</b> на БВД	[S_ 12] → * * [«текущее значение»]* * - [TYP1] или [TYP2]	* * → [ТИП ЗАМКА: «текущее значение»]* * - EL или ML
3	Нажмите <b>1</b> для выбора электромеханического замка (EL) Нажмите <b>0</b> для выбора электромагнитного замка (ML)	[TYP1] [TYP2]	[ТИП ЗАМКА: EL] [ТИП ЗАМКА: ML]
4	Нажмите <b>#</b> для сохранения изменений	* * → [ YES ] → [S_ ]	* * → [ГОТОВО ] → [МЕНЮ: _ ]
5	Программируйте другие установки или нажмите кнопку * для выхода из установок	См. соответствующую установку	

**13. Установка продолжительности открытого состояния замка (от 1 до 20 секунд)**

№	Действие	Сообщения на индикаторе и звуковые сигналы	
		БВД серии 300	БВД серии 400
1	Войдите в режим установок		
2	Наберите <b>13</b> на БВД	[S_ 13] → * * [«текущее значение»]	* * → [Т ЗАМКА, СЕК: «текущее значение»]
3	Наберите число от 1 до 20, в зависимости от необходимой продолжительности открытого состояния замка	[«набранное число»]	[Т ЗАМКА, СЕК: «набранное число»]
4	Нажмите <b>#</b> для сохранения изменений	* * → [ YES ] → [S_ ]	* * → [ГОТОВО ] → [МЕНЮ: _ ]
5	Программируйте другие установки или нажмите кнопку * для выхода из установок	См. соответствующую установку	

#### 14. Изменение громкости блока вызова в режиме связи (10 уровней)

№	Действие	Сообщения на индикаторе и звуковые сигналы	
		БВД серии 300	БВД серии 400
1	Войдите в режим установок		
2	Наберите <b>14</b> на БВД	[S_ 14] → ⏪ ⏪ → [ A_ ]	⏪ ⏪ → [N КВАРТИРЫ: _ ]
3	Наберите любой номер квартиры в диапазоне подключённых номеров	[ «набранный номер» ], звучит вызывной сигнал в абонентском устройстве этой квартиры	[ ЖДИТЕ ОТВЕТА _ ], звучит вызывной сигнал в абонентском устройстве этой квартиры
4	Снимите трубку абонентского устройства.	[ L«текущее значение»]	[ГОВОРИТЕ _ ] → [ГРОМКОСТЬ БВД «текущее значение»]
5	Нажмите одну из кнопок – 0...9, в зависимости от необходимой громкости. 0 – минимальный уровень 9 – максимальный уровень	[ L«нажатая кнопка»]	[ГРОМКОСТЬ БВД «нажатая кнопка»]
6	Нажмите <b>#</b>	⏪ ⏪ → [ YES ] → [S_ _ ]	⏪ ⏪ → [ГОТОВО _ ] → [МЕНЮ: _ ]
7	Программируйте другие установки или нажмите кнопку * для выхода из установок	См. соответствующую установку	

#### 15. Изменение громкости служебных сигналов в блоке вызова (5 уровней)

№	Действие	Сообщения на индикаторе и звуковые сигналы	
		БВД серии 300	БВД серии 400
1	Войдите в режим установок		
2	Наберите <b>15</b> на БВД	[S_ 15] → ⏪ ⏪ [«текущее значение»]	⏪ ⏪ → [ГРОМКОСТЬ СИГН: «текущее значение»]
3	Нажмите одну из кнопок – 1...5, в зависимости от необходимой громкости. 1 – минимальный уровень 5 – максимальный уровень	[ «нажатая кнопка»]	[ГРОМКОСТЬ СИГН: «нажатая кнопка»]
4	Нажмите <b>#</b>	⏪ ⏪ → [ YES ] → [S_ _ ]	⏪ ⏪ → [ГОТОВО _ ] → [МЕНЮ: _ ]
5	Программируйте другие установки или нажмите кнопку * для выхода из установок	См. соответствующую установку	

#### 16. Время до начала вызова после набора номера квартиры (от 2 до 6 секунд)

№	Действие	Сообщения на индикаторе и звуковые сигналы	
		БВД серии 300	БВД серии 400
1	Войдите в режим установок		
2	Наберите <b>16</b> на БВД	[S_ 16] → ⏪ ⏪ [t - «текущее значение»]	⏪ ⏪ → [Т НАБОРА, СЕК: «текущее значение»]
3	Нажмите одну из кнопок – <b>2...6</b>	[ «нажатая кнопка»]	[ «нажатая кнопка»]
4	Нажмите <b>#</b>	⏪ ⏪ → [ YES ] → [S_ _ ]	⏪ ⏪ → [ГОТОВО _ ] → [МЕНЮ: _ ]
5	Программируйте другие установки или нажмите кнопку * для выхода из установок	См. соответствующую установку	

## 17. Включение/выключение голосовых сообщений

№	Действие	Сообщения на индикаторе и звуковые сигналы	
		БВД серии 300	БВД серии 400
1	Войдите в режим установок		
2	Наберите <b>17</b> на БВД	[S_ 17] → ⏪ ⏪ [«текущее значение»] * * - [ on ] или [ off ]	⏪ ⏪ → [ГОЛОС. СООБЩ. «текущее значение»]* * - ВКЛ или ВЫКЛ
3	Нажмите <b>1</b> для включения Нажмите <b>0</b> для выключения	[ on ] [ off ]	[ГОЛОС. СООБЩ. ВКЛ] [ГОЛОС. СООБЩ. ВЫКЛ]
4	Нажмите <b>#</b> для сохранения изменений	⏪ ⏪ → [ YES ] → [S_ ]	⏪ ⏪ → [ГОТОВО ] → [МЕНЮ: _]
5	Программируйте другие установки или нажмите кнопку * для выхода из установок	См. соответствующую установку	

## 18. Установка языка

№	Действие	Сообщения на индикаторе и звуковые сигналы	
		БВД серии 300	БВД серии 400
1	Войдите в режим установок		
2	Наберите <b>18</b> на БВД	[S_ 18] → ⏪ ⏪ → [«текущее значение»]	⏪ ⏪ → [«текущее значение»]
3	Нажмите одну из кнопок – <b>1...4</b> <b>1</b> – русский, <b>2</b> – английский, <b>3</b> – чешский, <b>4</b> – китайский язык	[«выбранный язык»]	[«выбранный язык»]
4	Нажмите <b>#</b>	⏪ ⏪ → [ YES ] → [S_ ]	⏪ ⏪ → [ГОТОВО ] → [МЕНЮ: _]
5	Программируйте другие установки или нажмите кнопку * для выхода из установок	См. соответствующую установку	

## 19. Установка количества обслуживаемых квартир (100, 200 или 400)

**Примечание.** Обслуживание 400 квартир в составе домофона возможно только при использовании блока коммутации БК-400.

№	Действие	Сообщения на индикаторе и звуковые сигналы	
		БВД серии 300	БВД серии 400
1	Войдите в режим установок		
2	Наберите <b>19</b> на БВД	[S_ 19] → ⏪ ⏪ → [«текущее значение»]	⏪ ⏪ → [КОЛ-ВО КВ: «текущее значение»]
3	Нажмите одну из кнопок – <b>1, 2</b> или <b>4</b> : <b>1</b> – 100 квартир <b>2</b> – 200 квартир <b>4</b> – 400 квартир	[«выбранное значение»]	[«выбранное значение»]
4	Нажмите <b>#</b>	⏪ ⏪ → [ YES ] → [S_ ]	⏪ ⏪ → [ГОТОВО ] → [МЕНЮ: _]
5	Программируйте другие установки или нажмите кнопку * для выхода из установок	См. соответствующую установку	

## 20. Установка номера начальной сотни (от 0 до 6)

**Примечание.** Установка активна, если количество обслуживаемых квартир – 400.

№	Действие	Сообщения на индикаторе и звуковые сигналы	
		БВД серии 300	БВД серии 400
1	Войдите в режим установок		
2	Наберите <b>20</b> на БВД	[S_ 20] → ◀◀◀ → [«текущее значение»]	◀◀◀ → [НАЧ.СОТНЯ(0-6): «текущее значение»]
3	Нажмите одну из кнопок – <b>0...6</b> :	[«выбранное значение»]	[«выбранное значение»]
4	Нажмите <b>#</b>	◀◀◀ → [ YES ] → [S_ ]	◀◀◀ → [ГОТОВО ] → [МЕНЮ: _]
5	Программируйте другие установки или нажмите кнопку * для выхода из установок	См. соответствующую установку	

## 21. Установка номера консьержа

№	Действие	Сообщения на индикаторе и звуковые сигналы	
		БВД серии 300	БВД серии 400
1	Войдите в режим установок		
2	Наберите <b>21</b> на БВД	[S_ 21] → ◀◀◀ → [«текущее значение»]	◀◀◀ → [N КОНСЬЕРЖА:«текущее значение»]
3	Наберите номер <sup>(1)</sup>	[«набранный номер»]	[«набранный номер»]
4	Нажмите <b>#</b> (после набора 3-х значного номера <b>#</b> нажимать не нужно)	◀◀◀ → [ YES ] → [S_ ]	◀◀◀ → [ГОТОВО ] → [МЕНЮ: _]
5	Программируйте другие установки или нажмите кнопку * для выхода из установок	См. соответствующую установку	

(1) В случае установки «гостиничной» нумерации набирайте номер, определяемый блоком коммутации (см. установку №27).

## 22. Установка приоритета БУДа (от 1 до 4)

**Примечание.** Допускается параллельное соединение до 4-х комплектов блоков управления и блоков вызова (объединяются одноимённые клеммы LINE, GND, Ek, SEL0, SEL1 4-х блоков управления).

В этом случае для каждого из блоков управления должен быть установлен его приоритет :

1 - высший приоритет, затем, соответственно, 2, 3, 4.

Установка приоритета имеет значение в ситуации, когда производится набор номеров квартир одновременно на двух блоках вызова в то время, когда линия связи домофона уже была занята, например, пультом консьержа. В этом случае, оба блока управления переходят в режим ожидания и формируют короткие звуковые сигналы в блоках вызова. После освобождения линии блок управления с более высоким приоритетом начинает процедуру вызова абонента. Блок управления с более низким приоритетом будет продолжать находиться в режиме ожидания до полного освобождения линии.

№	Действие	Сообщения на индикаторе и звуковые сигналы	
		БВД серии 300	БВД серии 400
1	Войдите в режим установок		
2	Наберите <b>22</b> на БВД	[S_ 22] → ◀◀◀ → [«текущее значение»]	◀◀◀ → [ПРИОРИТЕТ(1-4): «текущее значение»]
3	Нажмите одну из кнопок – <b>1...4</b> :	[«выбранное значение»]	[«выбранное значение»]
4	Нажмите <b>#</b>	◀◀◀ → [ YES ] → [S_ ]	◀◀◀ → [ГОТОВО ] → [МЕНЮ: _]
5	Программируйте другие установки или нажмите кнопку * для выхода из установок	См. соответствующую установку	



### 23. Установка номера БУД при использовании интерфейса RS-485 (от 1 до 254) (только для БУД-485)

**Примечание.** Установка выполняется перед подключением БУДа к цепям интерфейса RS-485.

№	Действие	Сообщения на индикаторе и звуковые сигналы	
		БВД серии 300	БВД серии 400
1	Войдите в режим установок		
2	Наберите <b>23</b> на БВД	[S_ 23] → ⏪ ⏩ → [«текущее значение»]	⏪ ⏩ → [ID БЛОКА: «текущее значение»]
3	Нажмите номер в диапазоне <b>1...254</b> :	[«набранный номер»]	[«набранный номер»]
4	Нажмите <b>#</b>	⏪ ⏩ → [ YES ] → [S_ ]	⏪ ⏩ → [ГОТОВО ] → [МЕНЮ: _]
5	Программируйте другие установки или нажмите кнопку * для выхода из установок	См. соответствующую установку	

### 24. Установка пароля для входа в режим установок

№	Действие	Сообщения на индикаторе и звуковые сигналы	
		БВД серии 300	БВД серии 400
1	Войдите в режим установок		
2	Наберите <b>24</b> на БВД	[S_ 24] → ⏪ ⏩ → [«текущее значение»]	⏪ ⏩ → [ПАРОЛЬ: «текущее значение»]
3	Нажмите 4 цифры нового пароля	[«набранный пароль»]	[«набранный пароль»]
4	Нажмите <b>#</b>	⏪ ⏩ → [ YES ] → [S_ ]	⏪ ⏩ → [ГОТОВО ] → [МЕНЮ: _]
5	Программируйте другие установки или нажмите кнопку * для выхода из установок	См. соответствующую установку	

### 25. Блокировка возможности входа в режим установок без набора пароля

**Внимание!** Вход в режим установок становится невозможным в случае утери пароля и включённой блокировке.

№	Действие	Сообщения на индикаторе и звуковые сигналы	
		БВД серии 300	БВД серии 400
1	Войдите в режим установок		
2	Наберите <b>25</b> на БВД	[S_ 25] → ⏪ ⏩ → [«текущее значение»] * *- Блокировка включена или выключена	⏪ ⏩ → [БЛОК. "PRG" «текущее значение»]* *- Блокировка включена или выключена
3	Нажмите <b>1</b> для включения Нажмите <b>0</b> для выключения	[ on ] [ off ]	[БЛОК. "PRG" ВКЛ] [БЛОК. "PRG" ВЫКЛ]
4	Нажмите <b>#</b> для сохранения изменений	⏪ ⏩ → [ YES ] → [S_ ]	⏪ ⏩ → [ГОТОВО ] → [МЕНЮ: _]
5	Программируйте другие установки или нажмите кнопку * для выхода из установок	См. соответствующую установку	

## 26. Включение/выключение «гостиничной» адресации

**Примечание.** Установка активна, если в пункте 19 установлено 200 квартир.

№	Действие	Сообщения на индикаторе и звуковые сигналы	
		БВД серии 300	БВД серии 400
1	Войдите в режим установок		
2	Наберите <b>26</b> на БВД а) если в пункте 19 установлено 100 или 200 квартир  б) если в пункте 19 установлено 400 квартир	[S_ 26] → ⏪ ⏪ [«текущее значение»] * * - [ on ] или [ off ]  ⏪ ⏪ ⏪ → [ Err ] → [S_ ]	⏪ ⏪ → [ГОСТИН.ТАБЛ. «текущее значение»]* * - ВКЛ или ВЫКЛ  [КОЛ-ВО КВ: 400] → [МЕНЮ: _ ]
3	Нажмите <b>1</b> для включения Нажмите <b>0</b> для выключения	[ on ] [ off ]	[ГОСТИН.ТАБЛ. ВКЛ] [ГОСТИН.ТАБЛ. ВЫКЛ]
4	Нажмите <b>#</b> для сохранения изменений	⏪ ⏪ → [ YES ] → [S_ ]	⏪ ⏪ → [ГОТОВО _ ] → [МЕНЮ: _ ]
5	Программируйте другие установки или нажмите кнопку <b>*</b> для выхода из установок	См. соответствующую установку	

## 27. Запись таблицы соответствия номеров квартир, набираемых с клавиатуры блока вызова, номерам, определяемым блоками коммутации.

Установка выполняется, если нумерация квартир соответствует "гостиничной" и в установке №26 «гостиничная» адресация включена.

В данном режиме, набираемый на клавиатуре номер квартиры может иметь до четырёх цифр. Для размещения номеров квартир в пределах допустимых 200 заполняется и записывается в память блока управления таблица соответствия. Пример таблицы приведен в таблице ниже:

Порядковый N (номер, определяемый блоком коммутации)	N КВАРТИРЫ
1	101
2	102
...	...
10	110
11	201
...	...
20	210
...	...
101	1001
...	...
110	1010

Абонентское устройство, установленное в квартире с номером, указанным в правой колонке таблицы, должен быть подключён к клеммам блока коммутации, запрограммированным на номер, указанный в левой колонке. Например, при наборе номера 110 вызов будет поступать на абонентское устройство, подключённое к клеммам блока коммутации, запрограммированным порядковым №10.

Шаблон таблицы соответствия приведен в Приложении А к настоящей инструкции.

№	Действие	Сообщения на индикаторе и звуковые сигналы	
		БВД серии 300	БВД серии 400
1	Войдите в режим установок		
2	Наберите <b>27</b> на БВД а) если «гостиничная» адресация в пункте 26 включена  б) если «гостиничная» адресация в пункте 26 выключена	[S_ 27] → [ A_ ]  [ Err ] → [S_ ]	[N КОММУТ: ]  [ГОСТИН.ТАБЛ.ВЫКЛ] → [МЕНЮ: ]
3	Наберите порядковый номер (номер, определяемый блоком коммутации)	[ «набранный код» ]	[N КОММУТ: «набранный номер»]
4	Нажмите <b>#</b> а) если соответствие набранному номеру <u>ещё не было</u> установлено  б) если соответствие набранному номеру <u>уже было</u> установлено  При наборе 3-х значного порядкового номера <b>#</b> нажимать не нужно	[ H_ ]  [XXXX], где XXXX – номер квартиры	[N КОМНАТЫ: ]  [N КОМНАТЫ: XXXX], где XXXX – номер квартиры
5	Наберите номер квартиры	[«набранный номер»]	[НОМЕР: «набранный номер»]
6	Нажмите <b>#</b> При наборе 4-х значного номера <b>#</b> нажимать не нужно	[ YES ] → [ A_ ]	[ГОТОВО ] → [N КОММУТ: ]
7	Выполните пункты 3 – 6 и т.д.		
8	Нажмите кнопку <b>*</b> для выхода из установок		

## 28. Стирание номеров из таблицы соответствия

№	Действие	Сообщения на индикаторе и звуковые сигналы	
		БВД серии 300	БВД серии 400
1	Войдите в режим установок		
2	Наберите <b>28</b> на БВД а) если «гостиничная» адресация в пункте 26 включена  б) если «гостиничная» адресация в пункте 26 выключена	[S_ 28] → [ H_ ]  [ Err ] → [S_ ]	[N КОММУТ: ]  [ГОСТИН.ТАБЛ.ВЫКЛ] → [МЕНЮ: ]
3	Наберите номер квартиры	[«набранный номер»]	[«набранный номер»]
4	Нажмите <b>#</b> При наборе 4-х значного номера <b>#</b> нажимать не нужно  Если набранный номер не найден в таблице	[ YES ] → [ H_ ]  [ Err ] → [ H_ ]	[ГОТОВО ] → [N КОМНАТЫ: ]  [ТАКОГО N НЕТ ] → [N КОМНАТЫ: ]
5	Выполните пункты 3 – 4 и т.д.		
6	Нажмите кнопку <b>*</b> для выхода из установок		

## 29. Установка даты и времени (для БУД-485)

№	Действие	Сообщения на индикаторе и звуковые сигналы	
		БВД серии 300	БВД серии 400
1	Войдите в режим установок		
2	Наберите <b>29</b> на БВД	[S_ 29] → [Y - ГГ] * * - ГГ - две младшие цифры года	[МЕНЮ:_] → [ДАТА: ДД.ММ.20ГГ] * * - ДД.ММ.20ГГ - (день, месяц, год) - дата
3	Наберите 2 младшие цифры текущего года, например 17	[Y - 17]	[ДАТА: ДД.ММ.2017]
4	Нажмите <b>#</b>	[о - ММ] * * - ММ - две цифры месяца	[ДАТА: ДД.ММ.2017]
5	Наберите 2 цифры текущего месяца, например 08	[о - 08]	[ДАТА: ДД.08.2017]
6	Нажмите <b>#</b>	[d - ДД] * * - ДД - число месяца	[ДАТА: ДД.08.2017]
7	Наберите 2 цифры числа месяца, например 18	[d - 18]	[ДАТА: 18.08.2017]
8	Нажмите <b>#</b>	[H - ЧЧ] * * - ЧЧ - две цифры значения часов	[ВРЕМЯ: ЧЧ:ММ:00]
9	Наберите 2 цифры часов, например 14	[H - 14]	[ВРЕМЯ: 14:ММ:00]
10	Нажмите <b>#</b>	[u - ММ] * * - ММ - две цифры минут	[ВРЕМЯ: 14:ММ:00]
11	Наберите 2 цифры минут, например 18	[u - 18]	[ВРЕМЯ: 14:18:00]
12	Нажмите <b>#</b>	[Strt]	[СТАРТ ЧАСОВ]
13	Для пуска часов нажмите <b>#</b> . В момент нажатия начнётся счёт времени с установленного значения и нулевого значения секунд	[S_ ]	[МЕНЮ: _]

## 30. Контроль даты и времени (для БУД-485)

№	Действие	Сообщения на индикаторе и звуковые сигналы	
		БВД серии 300	БВД серии 400
1	Войдите в режим установок		
2	Наберите <b>30</b> на БВД	[S_ 30] → [20ГГ] * * - ГГ - две младшие цифры текущего года	[МЕНЮ:_] → [ДАТА: ДД.ММ.20ГГ] * * - ДД.ММ.20ГГ - (день, месяц, год) - текущая дата
3	Нажмите <b>#</b>	[ДДММ] * * - ДД - число месяца, ММ - две цифры месяца	[ВРЕМЯ: ЧЧ:ММ:СС] * * - ЧЧ:ММ:СС - текущее время в формате часы:минуты:секунды
4	Нажмите <b>#</b>	[ЧЧММ] * * - ЧЧММ - текущее время в формате часы:минуты	[МЕНЮ: _]
5	Нажмите <b>#</b>	[S_ ]	[МЕНЮ: _]

### 31. Калибровка хода часов (для БУД-485)

В блоке есть возможность электронной коррекции разброса частоты часового кварцевого резонатора для обеспечения точности хода часов с отклонением менее 3 секунд в месяц. Для этого вводится корректирующее значение в диапазоне: -128...+127. Каждая единица корректирующего значения соответствует изменению хода часов на 5,3 секунды/месяц

№	Действие	Сообщения на индикаторе и звуковые сигналы	
		БВД серии 300	БВД серии 400
1	Войдите в режим установок		
2	Наберите <b>31</b> на БВД, на дисплей выводится текущее трехзначное значение калибровки	[S_ 31] → [ XYZ ]	[МЕНЮ:_] → [КАЛИБРОВКА: +XYZ ]
3	Для изменения знака калибровки нажмите 0 нажмите 1	[ -XYZ ] [ XYZ ]	[КАЛИБРОВКА: -XYZ ] [КАЛИБРОВКА: +XYZ ]
4	Нажмите <b>#</b>		
5	Введите старшую цифру калибровки (0 или 1)	[ -0YZ ]	[КАЛИБРОВКА: +0YZ ]
6	Нажмите <b>#</b>		
7	Введите вторую цифру калибровки (0 ...9)	[ -03Z ]	[КАЛИБРОВКА: +03Z ]
8	Нажмите <b>#</b>		
9	Введите младшую цифру калибровки (0 ...9)	[ -037 ]	[КАЛИБРОВКА: +037 ]
10	Нажмите <b>#</b>	[ YES ] → [S_ ]	[ГОТОВО ] → [МЕНЮ: _]

**Описание процедуры обновления базы ключей, включения / выключения вызова квартир, изменения системных установок с помощью бесконтактного модуля памяти VIZIT-RFM4**

**Внимание!** Данная опция доступна, если к блоку управления подключается блок вызова VIZIT, в наименовании которого присутствует буква F (RFID 13.56 МГц), например, БВД-432FCB .

Для обновления / администрирования может быть использовано до 3-х модулей VIZIT-RFM4 (объёма памяти 3-х модулей достаточно для копирования всего содержимого памяти блока управления).

Изменение базы данных блока управления и последующая запись этих изменений в модуль / модули VIZIT-RFM4 производится использованием программатора VIZIT-DM15.

№	Действие	Сообщения на индикаторе и звуковые сигналы	
		БВД серии 300	БВД серии 400
1	Нажмите на БВД кнопки * и 7		
2	Отпустите сначала кнопку *, а затем 7	[Sr_ ]	[СЕРВИС ПАРОЛЬ:_ ]
3	В течение 3 секунд начните ввод пароля обслуживающего персонала, предварительно запрограммированного в установках блока вызова. <b>Примечание.</b> Пауза между вводом цифр также должна составлять не более 3 секунд. а) Если пароль набран верно  б) Если пароль набран неверно, то блок вызова переходит в дежурный режим, повторите пункты 1 - 3	⏪ → [ YES ] → [ _Sr_ ]	⏪ → [ 1-ПРИВЯЗКА КЛЮЧА ] → [2-СМЕНА СЕРВИС] → [3-ИМПОРТ БД ]
4	Нажмите 3	[ C1 ] и [ C1 _ ]	[ПРИЛОЖИ КАРТУ 1] и [ДЛЯ ИМПОРТА БД ]
5	Приложите модуль памяти №1. <b>Примечание.</b> Время чтения может быть до 30 с в зависимости от количества данных на карте. а) если приложен модуль памяти с верным номером  а) если приложен модуль памяти с неверным номером  в) Если в процессе чтения возникла ошибка	[ rEAd ] → после завершения чтения ⏪ → [ C2 ] и [ C2 _ ]  или длинный ⏪ (сигнал завершения обновления базы данных) → [ COPY ]  ⏪ → [ ErrC ] → [ C1 ] и [ C1 _ ]  ⏪ → [ Err ] → [ C1 ] и [ C1 _ ]	[ЧТЕНИЕ КАРТЫ... ] → после завершения чтения → [ПРИЛОЖИ КАРТУ 2] и [ДЛЯ ИМПОРТА БД ] или длинный ⏪ (сигнал завершения обновления базы данных) → [ИДЕТ СОХРАНЕНИЕ ] и [ЖДИТЕ... ]  ⏪ → [НЕВЕРНАЯ КАРТА ] → [ПРИЛОЖИ КАРТУ 1] и [ДЛЯ ИМПОРТА БД ]  ⏪ → [ОШИБКА! ] → [ПРИЛОЖИ КАРТУ 1] и [ДЛЯ ИМПОРТА БД ]
6	Повторяйте пункты 4 и 5 для записи данных с модулей памяти 2 и 3.		
7	Блок управления переходит в дежурный режим после сообщения [ COPY ] или нажатия *.		



## ОБНОВЛЕНИЕ ПРОГРАММНОГО ОБЕСПЕЧЕНИЯ БЛОКА УПРАВЛЕНИЯ

В блоке управления предусмотрена возможность обновления программного обеспечения (ПО) на объекте.

Для этого используется блок сопряжения **CU-14**, подключённый к блоку управления и компьютеру, а также программа **VIZIT Firmware Update**. Программа **VIZIT Firmware Update** приведена в разделе ПРОДУКЦИЯ (на странице описания блока сопряжения CU-14) следующих интернет-ресурсов VIZIT:

[www.domofon.ru](http://www.domofon.ru), [www.domofon-vizit.ru](http://www.domofon-vizit.ru), [www.domofon-vizit.kiev.ua](http://www.domofon-vizit.kiev.ua), [www.vizit-group.com/ru/](http://www.vizit-group.com/ru/).

**Внимание.** При обновлении ПО записанные в блок управления пароль входа в режим установок и состояние блокировки переключки **WORK** не изменяются.

**Для обновления ПО выполните в строгой последовательности действия, указанные ниже.**

1. Выключите блок управления.
2. Отсоедините от клемм **TX/CUD**, **RX/DSD** блока управления проводники блока вызова и соедините указанные клеммы с соответствующими клеммами блока сопряжения - **RX** и **TX**.
3. Соедините клеммы **GND** блока сопряжения и блока управления.
4. Установите переключку блока управления **PRG/WORK/BTLDR** в положение **BTLDR**.
5. Включите питание блока управления.
6. Подключите блок сопряжения к компьютеру кабелем USB.
7. Запустите программу **VIZIT Firmware Update**.
8. Выполните обновление ПО блока управления, следуя инструкции к программе **VIZIT Firmware Update**.
9. Выключите питание блока управления.
10. Отключите блок сопряжения, соедините клеммы **TX/CUD**, **RX/DSD** блока управления с соответствующими проводниками, идущими к блоку вызова и установите переключку **PRG/WORK/BTLDR** в положение **WORK**.

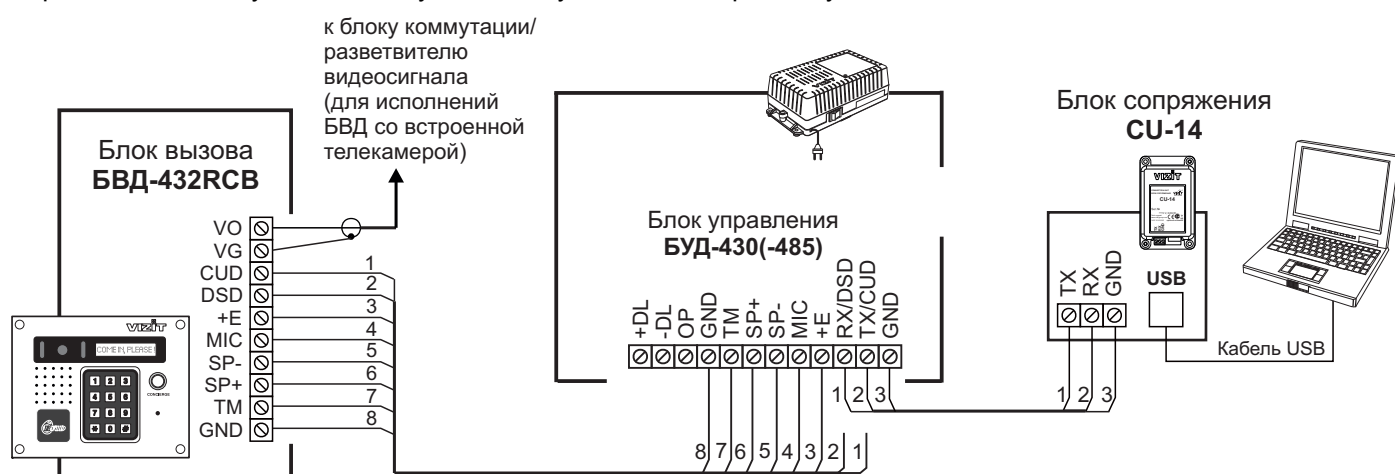


Схема соединений блока управления БУД-430(-485) с блоком сопряжения CU-14 и компьютером

## ПРОВЕРКА РАБОТЫ И РЕГУЛИРОВКА БЛОКА УПРАВЛЕНИЯ

После установки блоков домофона / видеодомофона и проверки правильности монтажа временно отключите абонентское устройство любой квартиры от блока коммутации. Вместо абонентского устройства подключите контрольное УКП с соблюдением полярности.

Включите блок управления. Нажмите кнопку **★** блока вызова. Нажатие любой кнопки сопровождается звуковым сигналом. Наберите номер квартиры, к которой подключено контрольное УКП. Вызывной сигнал звучит в УКП и дублируется в блоке вызова.

Снимите трубку УКП. Проверьте наличие дуплексной связи между УКП и блоком вызова.

Нажмите на УКП кнопку отпирания замка, при этом замок открывается на установленное время (от **1** до **20** с), в блоке вызова звучит сигнал отпирания замка и на индикатор блока вызова выводится соответствующее сообщение. После отпускания кнопки звуковой сигнал прекращается. Связь между блоком вызова и УКП сохраняется в течение **80** секунд с начала разговора, или до установки трубки в держатель, или до нажатия **★**, после чего домофон возвращается в дежурный режим.

При необходимости отрегулируйте громкость блока вызова в установках блока управления.

Отключите контрольное УКП, и подключите квартирное УКП.

Последовательно проверьте возможность вызова каждой из квартир, связь, дистанционное отпирание замка от УКП или монитора вызванного абонента.

Установите общий код и индивидуальные квартирные коды отпирания замка, если они не были установлены ранее.

Проверьте отпирание замка от общего и индивидуальных кодов (см. **ПОРЯДОК РАБОТЫ**).

Проведите запись ключей и проверьте отпирание замка всеми ключами.

При неправильном наборе кода, наборе несуществующего номера квартиры или использовании не записанного ключа звучит сигнал ошибки и домофон / видеодомофон переходит в дежурный режим.

## ПОРЯДОК РАБОТЫ

Для вызова абонента наберите номер требуемой квартиры. Вызывной сигнал звучит в УКП или мониторе соответствующей квартиры и дублируется в блоке вызова. При снятии абонентом трубки вызывной сигнал прекращается. Говорите с абонентом.

Для отпирания замка входной двери подъезда абонент должен нажать кнопку отпирания замка на УКП или мониторе. Замок открывается, в блоке вызова звучит сигнал. Откройте дверь и войдите. Для перевода домофона в дежурный режим абонент должен повесить трубку.

Для отпирания замка с помощью общего кода нажмите кнопки \* , # и наберите код. При наборе правильного кода замок открывается, звучит сигнал, на индикатор блока вызова выводится сообщение об отпирании замка. Откройте дверь и войдите.

В случае ошибки нажмите кнопку \* и повторите набор.

Для отпирания замка с помощью индивидуального кода наберите без пауз номер квартиры, # и индивидуальный код для данной квартиры. Короткий сигнал звучит в УКП или мониторе соответствующей квартиры (если функция сигнализации использования индивидуального кода, ключа включена в установках блока управления). При наборе правильного кода замок открывается. Индикация режима аналогична отпиранию замка с помощью общего кода.

В случае ошибки нажмите кнопку \* и повторите набор.

Для отпирания замка ключом приложите его к считывателю блока вызова. Звучит один короткий сигнал. Если код ключа найден в памяти, то замок открывается. При этом в квартире, ключ которой использовался, звучит короткий сигнал (если функция сигнализации использования индивидуального кода, ключа включена в установках блока управления). Если код ключа не найден в памяти, звучит сигнал ошибки.

Для отпирания замка изнутри подъезда нажмите кнопку для выхода.

Если посетитель у блока вызова говорит с абонентом, то сигнализация отпирания замка при нажатии кнопки для выхода или использовании ключа не производится.

### Изменение индивидуального кода абонентом

Абонент может самостоятельно (без входа в режим сервисных установок) изменить индивидуальный код отпирания замка. Для этого должен быть включён вызов в квартиру и включены индивидуальные коды в установках блока управления.

Изменение кода должны выполнять два человека. Один из них (посетитель) должен быть около блока вызова, другой (абонент) - около УКП или монитора.

- ♦ Посетитель набирает номер квартиры.
- ♦ Абонент снимает трубку УКП или монитора и нажимает кнопку отпирания замка **6** раз. Длительность нажатия и паузы между нажатиями - примерно 1 секунда. В блоке вызова звучит сигнал.
- ♦ Посетитель набирает три цифры нового кода. В блоке вызова звучит сигнал. Посетитель сообщает абоненту, что новый код набран (связь все еще работает).
- ♦ Абонент нажимает кнопку отпирания замка.
- ♦ Посетитель нажимает \* , или абонент вешает трубку.

Описание **процедуры связи “Консьерж - Посетитель”** приведено в инструкциях по эксплуатации блоков управления **VIZIT-TU412M1** и **VIZIT-TU418**.

## ТЕХНИЧЕСКИЕ ХАРАКТЕРИСТИКИ

Максимальное количество абонентов:	
- без использования блока коммутации БК-400	<b>200</b>
- с использованием блока коммутации БК-400	<b>400</b>
Максимальное количество индивидуальных кодов:	
- без использования блока коммутации БК-400	<b>200</b>
- с использованием блока коммутации БК-400	<b>400</b>
Максимальное количество ключей на одну квартиру:	
- количество обслуживаемых квартир 100	<b>6</b>
- количество обслуживаемых квартир 200	<b>12</b>
- количество обслуживаемых квартир 400	<b>6</b>
Максимальное количество ключей на домофон:	<b>2400</b>
Напряжение управления замком (выход "+DL" "-DL"):	
- нестабилизированное напряжение постоянного тока, <b>В</b>	<b>12 ± 1,2</b>
- ток нагрузки, <b>А</b>	<b>0,6</b>
- максимальный импульсный ток (в течение 1 сек.) в цепи замка, <b>А</b>	<b>1,5</b>
Продолжительность открывания замка, <b>с</b>	от <b>1</b> до <b>20</b>
Сопrotивление разговорной линии, <b>Ом</b> , не, более	<b>30</b>
Напряжение питания переменного тока частотой <b>50 Гц</b> , <b>В</b>	<b>187...242</b>
Максимальная потребляемая мощность, <b>Вт</b> , не более	<b>30</b>
Габаритные размеры блока управления, <b>мм</b> , не более:	
- ширина	<b>188</b>
- высота	<b>114</b>
- глубина	<b>62</b>
Масса блока управления, <b>кг</b> , не более	<b>1,2</b>

## УСЛОВИЯ ЭКСПЛУАТАЦИИ

Температура воздуха	от <b>1</b> до <b>40 °С</b>
Относительная влажность воздуха	до <b>93%</b> при <b>25 °С</b>



