

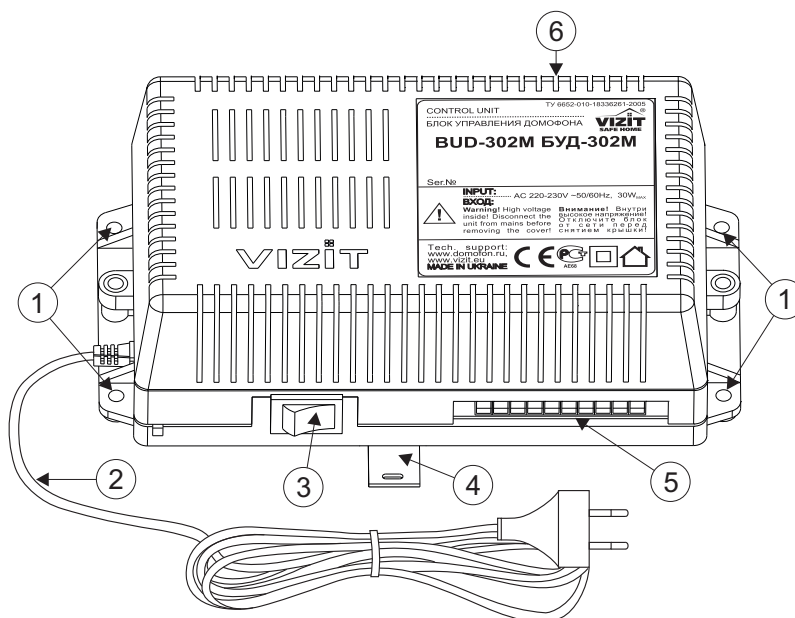
Блоки управления **БУД-302М**, **БУД-302К-20** и **БУД-302К-80** (в дальнейшем – блоки управления) используются в составе многоквартирных домофонов и видеодомофонов **VIZIT** и обеспечивают двухстороннюю связь между посетителем и абонентом, а также открывание замка двери подъезда.

**БУД-302М** позволяет подключить до **200** абонентов.

**БУД-302К-20** (со встроенным блоком коммутации) позволяет подключить до **20** абонентов.

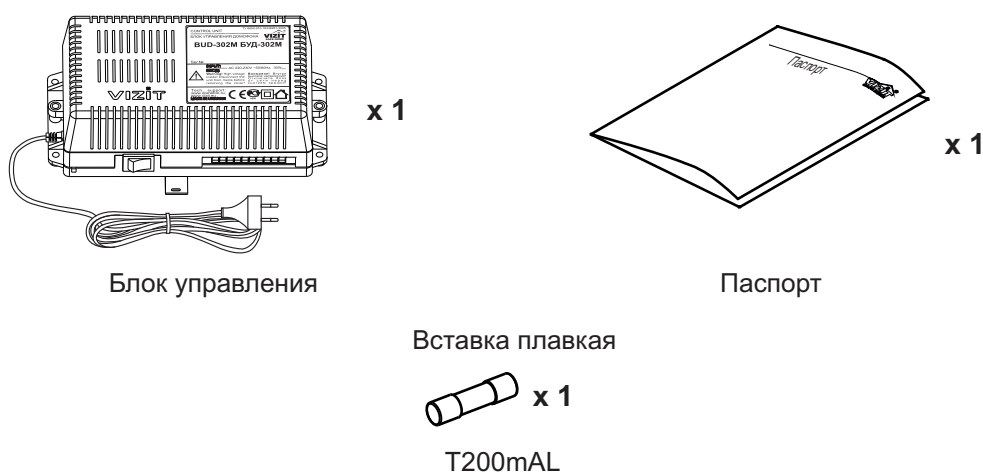
**БУД-302К-80** (со встроенным блоком коммутации) позволяет подключить до **80** абонентов.

### Внешний вид блока управления



1. Отверстия для крепления блока управления на стену
2. Сетевой кабель
3. Сетевой выключатель
4. Кронштейн для крепления блока управления DIN-рейку
5. Клеммы для подключения блока вызова и замка
6. Клеммы для подключения подъездной линии связи

### КОМПЛЕКТ ПОСТАВКИ



### УКАЗАНИЯ МЕР БЕЗОПАСНОСТИ

**ВНИМАНИЕ!** Во включённом в сеть блоке управления имеется опасное напряжение - **220 В**.

Перед заменой вставки плавкой выключите блок управления из сети.

Не применяйте самодельные вставки плавкие.

Не производите монтажные и ремонтные работы при включённом питании.

Сетевая розетка должна быть легко доступна.

Не допускайте попадания на корпус и внутрь блока жидкостей, а также металлических предметов.

## СОСТАВ ДОМОФОНА / ВИДЕОДОМОФОНА

Блок управления может использоваться с оборудованием торговой марки **VIZIT®**:

- блоком вызова (**БВД**) серии **300**;
- замком электромагнитным **VIZIT-ML400x**, **VIZIT-ML300x**;
- замком электромеханическим, с сопротивлением обмотки не менее 10 Ом;
- кнопкой **"EXIT 300M"**, **"EXIT 300"**, **"EXIT"** ("ВЫХОД");
- разветвителями видеосигнала **PBC-4**;
- мониторами **VIZIT-M** серии **400** и / или **УКП**, кроме **УКП** серии 100.
- блоками коммутации **БК-4V(MV)**, **БК-4(M)**, **БК-10**, **БК-30(M)**, **БК-100(M)**;
- пультом консьержа **VIZIT-ПК200** или **VIZIT-ПК800**.

Вышеперечисленное оборудование поставляется потребителю по отдельному заказу. Комплекты поставки, технические характеристики приведены в их инструкциях.

## ФУНКЦИИ

- ♦ Вызов абонента набором номера квартиры.
- ♦ Дуплексная связь между посетителем и абонентом (до **80 секунд**).
- ♦ Открывание замка входной двери:
  - при нажатии кнопки открывания замка на устройстве квартирном переговорном (в дальнейшем - **УКП**) во время связи;
  - при наборе 4-х значного общего кода; \*
  - при наборе 3-х значного индивидуального кода; \*
  - при нажатии кнопки для выхода;
  - ключами **RF (VIZIT-RF / PROXIMITY / 125 кГц)** или ключами **TM (VIZIT-TM / DS1990A / iButton®)**, в дальнейшем-ключ.
- ♦ Программируемая продолжительность открывания замка (**от 1 до 20 секунд**).
- ♦ Запись ключей по квартирному списку в режиме сервисных установок.\*\*
- ♦ Стирание ключей.
- ♦ Запись индивидуальных кодов открывания замка в режиме сервисных установок.
- ♦ Изменение индивидуального кода открывания замка абонентом.
- ♦ Включение / выключение вызова любой квартиры (открывание замка индивидуальным кодом сохраняется).
- ♦ Формирование звуковой сигнализации режимов работы.
- ♦ Сигнал вызова в **УКП** и дублирование сигнала в блоке вызова.
- ♦ Сигнализация в **УКП** соответствующей квартиры при использовании индивидуального кода, ключа. \*
- ♦ Вывод информации о режимах работы домофона на 4-х разрядный индикатор блока вызова **БВД-342x**, **БВД-343x**.

Дополнительно для **БУД-302М**:

- ♦ Работа с пультом консьержа.
- ♦ Связь "Консьерж - посетитель" по инициативе консьержа\*\*\*

\* Функция может быть включена или выключена в процессе программирования блока.

\*\* Общий и индивидуальные коды открывания замка, а также ключи записываются в микросхему памяти, установленную в панель на плате блока управления. При установке в эту панель микросхем памяти из блоков вызова **БВД-SM100**, **БВД-N100**, **БВД-C100**, блоков управления (**БУД**) серии **300** и устройств управления кодовым замком **VIZIT-K100**, **БУ-K100**, записанные в микросхемах коды открывания замка и ключи опознаются и поддерживаются в дальнейшем.

\*\*\* Процедура связи "Консьерж - посетитель" описана в паспортах блоков управления пульта консьержа **VIZIT-ПК200**, **VIZIT-ПК800**.

**Внимание!**

**В качестве ключей RF могут быть использованы только оригинальные идентификаторы торговой марки VIZIT®.**

**В качестве ключей TM могут быть использованы только оригинальные идентификаторы iButton®.**

## РЕКОМЕНДАЦИИ ПО ВЫБОРУ БЛОКОВ ДОМОФОНА / ВИДЕОДОМОФОНА

**Блок управления.**

**БУД-302М** позволяет подключить до **200** абонентов.

**БУД-302К-20** имеет встроенный блок коммутации и позволяет подключить до **20** абонентов.

**БУД-302К-80** имеет встроенный блок коммутации и позволяет подключить до **80** абонентов.

**Блок вызова.**

К блоку управления может быть подключён любой блок вызова **VIZIT®** серии **300**.

Блок вызова выбирается в зависимости от:

- необходимого типа монтажа - врезной или накладной;
- наличия телекамеры.

## Замок.

Рекомендуется применять электромагнитные замки **VIZIT-ML300**, **VIZIT-ML400x** или электромеханические замки с сопротивлением обмотки **не менее 10 Ом**.

При использовании электромеханического замка к его клеммам следует подключить диод (50 В / 1 А, в комплект поставки не входит) с соблюдением полярности.

**Запрещается использовать электромагнитные замки с сопротивлением обмотки менее 20 Ом, а также не имеющие цепей размагничивания.**

**Запрещается использовать электромеханические замки с сопротивлением обмотки менее 10 Ом.**

## Кнопка для выхода.

Для выхода из помещения рекомендуется использовать кнопки **"EXIT 300M"**, **"EXIT 300"**, имеющие цепи аварийного управления электромагнитным замком.

## Блоки коммутации (только для БУД-302М) и разветвители видеосигнала.

Блоки коммутации обеспечивают подключение абонентских устройств (УКП и мониторов) к подъездной линии домофона / видеодомофона.

Возможно применение блоков коммутации **БК-4V**, **БК-4MV**, **БК-4**, **БК-4M**, **БК-10**, **БК-30(М)**, **БК-100(М)**.

К блокам коммутации **БК-4V**, **БК-4MV**, **БК-4**, **БК-4M** подключается до 4 абонентских устройств, к **БК-10** – до 10, к **БК-30(М)** – до 30, к **БК-100(М)** – до 100.

При использовании блоков коммутации **БК-4**, **БК-4M**, **БК-10**, **БК-30(М)**, **БК-100(М)** в составе видеодомофонов, дополнительно должны применяться разветвители видеосигнала **РВС-4**, которые обеспечивают подключение мониторов к подъездной линии видеосигнала. К одному **РВС-4** можно подключить до 4 мониторов.

Блоки коммутации **БК-4MV** (**БК-4V**) интегрируют основные функции блоков коммутации **БК-4M** (**БК-4**) и разветвителя видеосигнала **РВС-4**. **БК-4MV** (**БК-4V**) являются наиболее предпочтительным вариантом для применения в составе многоквартирных видеодомофонов.

Допустимое количество блоков коммутации, подключаемых к блоку управления **БУД-302М** (до 200 абонентов):

**БК-4V**, **БК-4MV**, **БК-4**, **БК-4M** - до 50, **БК-10** – до 20, **БК-30(М)** – до 7, к **БК-100(М)** – до 2, **РВС-4** - до 50.

## Примечание.

Если количество **БК-4V**, **БК-4MV**, **РВС-4** в составе видеодомофона менее или равно 25 штук, то для их питания используется блок управления. Если количество применяемых **БК-4V**, **БК-4MV**, **РВС-4** превышает 25 штук, то для их питания следует применять дополнительный блок питания **БПД18/12-1-1** или **SA03010029**.

Возможно комбинированное использование разных типов блоков коммутации.

## Абонентские устройства.

Используются мониторы **VIZIT-M** серии 400 и устройства квартирные переговорные **УКП**, кроме **УКП** серии 100. Возможно комбинированное использование мониторов и **УКП** в составе видеодомофона.

## Пульт консьержа (только для БУД-302М).

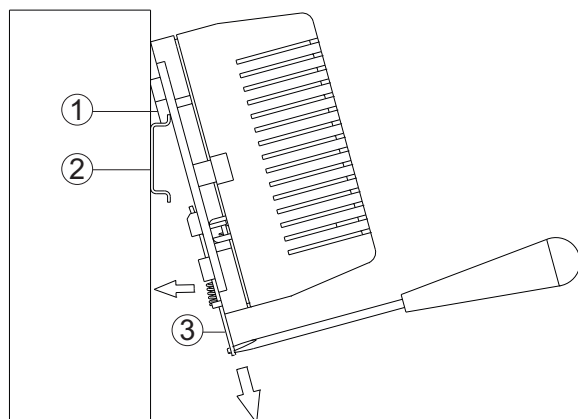
Возможно использование пультов консьержа **VIZIT-ПК200** и **VIZIT-ПК800**.

## ПОРЯДОК УСТАНОВКИ

Блок управления следует устанавливать в отапливаемом помещении, в месте обеспечивающем доступ воздуха для естественной вентиляции. Для установки блока управления рекомендуется использовать монтажный бокс **VIZIT-MB1**. Допускается установка блока управления на стене. Клеммы блока управления должны располагаться горизонтально. При этом вентиляция блока будет максимально эффективной.

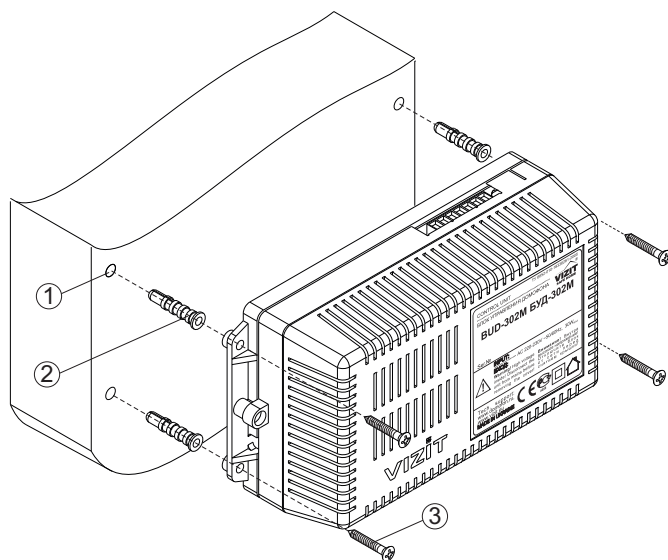
**ЗАПРЕЩАЕТСЯ** устанавливать блок вблизи отопительных и нагревательных приборов.

Конструкция блока предусматривает его установку на **DIN-рейку** и на стену.



- 1 - Упоры на основании блока
- 2 - DIN-рейка шириной 35 мм и толщиной 1-2 мм
- 3 - Кронштейн

**Установка блока управления на DIN-рейку**



- 1 – Отверстие (x4)  
диаметром 6 мм  
и глубиной 40 мм
- 2 – Дюбель 6x40 (x4)
- 3 – Шуруп 4x40 (x4)
- 4 – Блок управления

### Установка блока управления на стену

Установка других блоков видеодомофона производится в соответствии с инструкциями на эти блоки.

## ПОДКЛЮЧЕНИЕ БЛОКОВ ДОМОФОНА / ВИДЕОДОМОФОНА

Для подключения блока управления к другим блокам домофона / видеодомофона используются клеммы на печатной плате блока. Для доступа к клеммам снимите верхнюю крышку блока управления. Наименование и назначение клемм для подключения блока управления к БВД, кнопке “EXIT 300(M)” и замку приведено в таблице 1.

Таблица 1.

Клемма	Назначение	Адрес
+DL	Управление замком	К замку и кнопке “EXIT 300(M)”
-DL		
OP	Сигнал от кнопки для выхода	К кнопке “EXIT 300(M)”
GND	Общий провод	К блоку вызова и кнопке “EXIT 300(M)”
TM	Сигнал от считывателя ключей блока вызова	К блоку вызова
SP+	Сигнал на громкоговоритель блока вызова	
SP-		
+E	Питание блока вызова	
MIC	Сигнал микрофона блока вызова	
DSD	Данные из блока вызова	
RX		
TX	Данные из блока управления	

Наименование и назначение клемм для подключения блока управления к подъездной линии приведено в таблицах 2-4.

Таблица 2.

Для БУД-302М

Клемма	Назначение	Адрес
LINE	Линия связи к блокам коммутации	К блокам коммутации
GND	Общий провод	
Ek	Питание и адрес для блоков коммутации	
SEL0	Активация блоков коммутации	
SEL1		

Таблица 3.

Для БУД-302К-20

Клемма	Назначение	Адрес
D0, D1	Подключение абонентских устройств	К мониторам и УКП
E0...E9		

Таблица 4.

Для БУД-302К-80

Клемма	Назначение	Адрес
D0...D7	Подключение абонентских устройств	К мониторам и УКП
E0...E9		

Для монтажа цепей следует использовать провода с медными жилами в соответствии с таблицей 5.

Таблица 5.

ЦЕПИ		Максимальная длина, м		
БУД - БВД*		10	20	50
БУД-302М - БК - УКП (монитор)		75	200	300
БУД-302К-20 (БУД-302К-80) - УКП (монитор)		75	200	300
БУД - Электромеханический замок ( $R \geq 10 \text{ Ом}$ )		-	10	30
БУД - Электромагнитный замок VIZIT- ML400		-	30	50
Провод	Сечение, мм <sup>2</sup>	0,07	0,2	0,5
	Диаметр, мм	0,3	0,5	0,8

\* - БУД – блок управления БУД-302М (БУД-302К-20, БУД-302К-80),  
БВД – блок вызова, БК – блок коммутации.

Подключение к сети производится с помощью шнура питания блока управления. Схемы соединений приведены в разделе ПРимеры схем соединений.

#### Подключение блока вызова, замка и кнопки для выхода.

Схемы соединений блоков управления с различными блоками вызова, замками и кнопками для выхода приведены на рисунках 1-6.

Для устойчивой работы считывателя ключей блоков вызова суммарная ёмкость между цепью ТМ (см. рисунки 4, 5, 6) и остальными проводами в кабеле, соединяющем БВД и БУД, не должна превышать 1500 пФ.

Магистральную линию видеосигнала между блоком вызова и блоками коммутации следует выполнять коаксиальным кабелем. К клеммам VO и VG последнего блока коммутации БК-4V или разветвителя видеосигналов PBC-4 необходимо подключить резистор 82 Ом (см. рисунки 17 - 22).

#### Подключение блоков коммутации и пульта консьержа к БУД-302М

Схемы соединений БУД-302М с различными блоками коммутации и пультом консьержа приведены на рисунках 7-16.

Клемма SEL блоков коммутации, к которым подключены УКП (мониторы) квартир с номерами из чётной сотни (например, 085, 285), соединяется с цепью SEL0, подключённой к клемме SEL0 БУД-302М.

Соответственно, клемма SEL блоков коммутации, к которым подключены УКП (мониторы) квартир с номерами из нечётной сотни (например, 185, 385), соединяется с цепью SEL1, подключённой к клемме SEL1 БУД-302М.

Клеммы SEL0 и SEL1 БУД-302М необходимо соединить при использовании в составе домофона / видеодомофона до 100 абонентов.

Программирование блоков коммутации и порядок подключения к ним абонентских устройств описаны в инструкциях соответствующих блоков.

#### Подключение УКП (мониторов) с БУД-302К-20

Схемы соединений БУД-302К-20 с УКП (мониторами) приведены на рисунках 17, 18.

Клемма "+" УКП (или LN+ монитора) каждой квартиры подключается к одной из клемм D0 или D1 блока управления, в зависимости от десятка в номере квартиры.

Если десяток чётный, "+" УКП подключается к клемме D0.

Если десяток нечётный, "+" УКП подключается к клемме D1.

Клемма "-" УКП (или LN - монитора) каждой квартиры подключается к одной из клемм E0...E9 блока управления, в зависимости от единицы в номере квартиры.

Примеры подключений:

	Чётный десяток					Нечётный десяток						
№ кв. →	01	02	03	...	08	09	10	11	...	18	19	20
“+” УКП	D0	D0	D0	...	D0	D0	D1	D1	...	D1	D1	D0
“-” УКП	E1	E2	E3	...	E8	E9	E0	E1	...	E8	E9	E0

(См. рис. 17)

или

№ кв. →	38	39	40	41	...	48	49	50	51	...	56	57
“+” УКП	D1	D1	D0	D0	...	D0	D0	D1	D1	...	D1	D1
“-” УКП	E8	E9	E0	E1	...	E8	E9	E0	E1	...	E6	E7

(См. рис. 18)

### Подключение УКП (мониторов) с БУД-302К-80

Схемы соединений **БУД-302К-80** с УКП (мониторами) приведены на рисунках 19-22.

К клеммам **D0-D7** блока управления подключается шина десятков, а к клеммам **E0-E9** шина единиц подъездной линии связи.

Клеммы **“+” УКП / LN+ мониторов** подключаются к соответствующим проводам шины десятков, а клеммы **“-” УКП / LN- мониторов** - к соответствующим проводам шины единиц.

На рисунке **19** приведен пример подключения **УКП** квартир с номерами **08, 34**:

**УКП** квартиры № **08** соединяется с проводом **0** десятка (**D0**) и проводом **8** единицы (**E8**),

**УКП** квартиры № **34** соединяется с проводом **3** десятка (**D3**) и проводом **4** единицы (**E4**).

Если в подъезде есть квартиры с номером больше **79**, необходимо установить «смещение» номеров квартир (см. Системные установки). «Смещение» представляет собой константу, которая автоматически вычитается из набираемого на клавиатуре номера квартиры для приведения его к диапазону обслуживаемых номеров (**0 - 79**).

Для упрощения монтажа используйте «смещения», кратные десяти.

Пример: домофон установлен в подъезде жилого дома. Номера квартир в этом подъезде находятся в диапазоне 73...108. В этом случае можно установить «смещение» - **70**, что позволит системе обслуживать квартиры с номерами **70...149**.

**73-70=3** и **108-70=38**, т.е.

**УКП** квартиры № **73** соединяется с проводом **0** десятка (**D0**) и проводом **3** единицы (**E3**),

**УКП** квартиры № **108** соединяется с проводом **3** десятка (**D3**) и проводом **8** единицы (**E8**).

На рисунке **20** приведен пример подключения **УКП** квартир с номерами **73, 108**.

## ПРИМЕРЫ СХЕМ СОЕДИНЕНИЙ

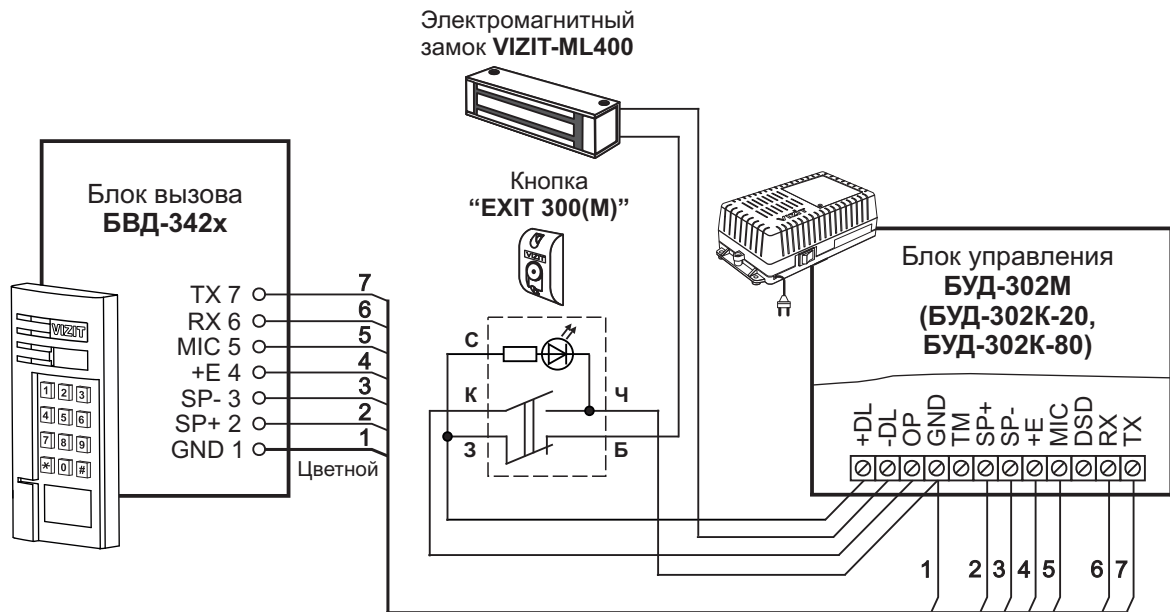


Рисунок 1 - Схема соединений блока управления с блоком вызова **БВД-342х**, электромагнитным замком **VIZIT-ML400** и кнопкой "EXIT 300(M)"

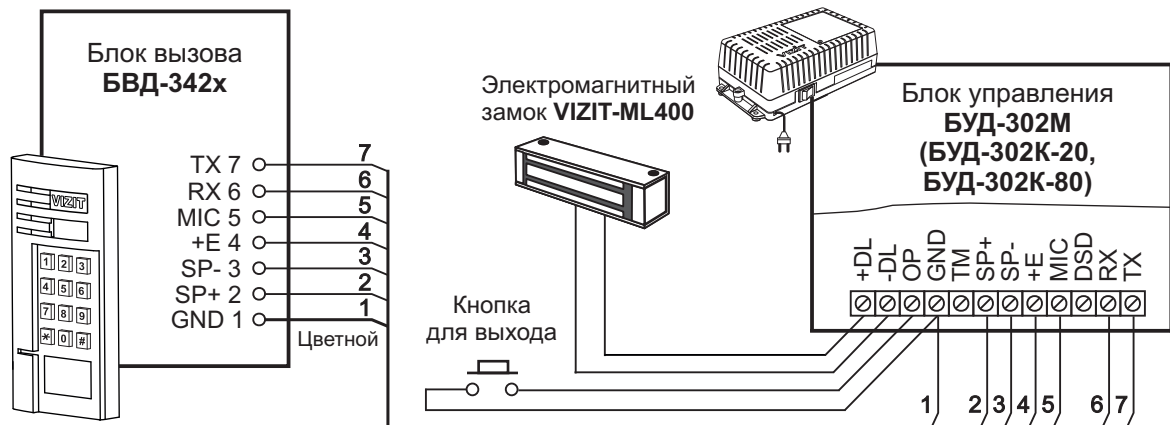


Рисунок 2 - Схема соединений блока управления с блоком вызова **БВД-342х**, электромагнитным замком **VIZIT-ML400** и кнопкой для выхода

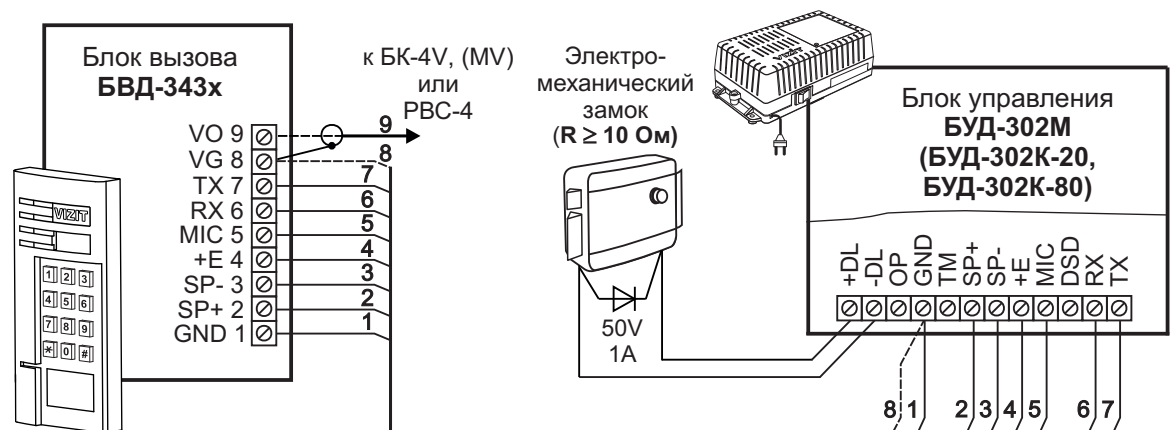


Рисунок 3 - Схема соединений блока управления с блоком вызова **БВД-343х** и электромеханическим замком

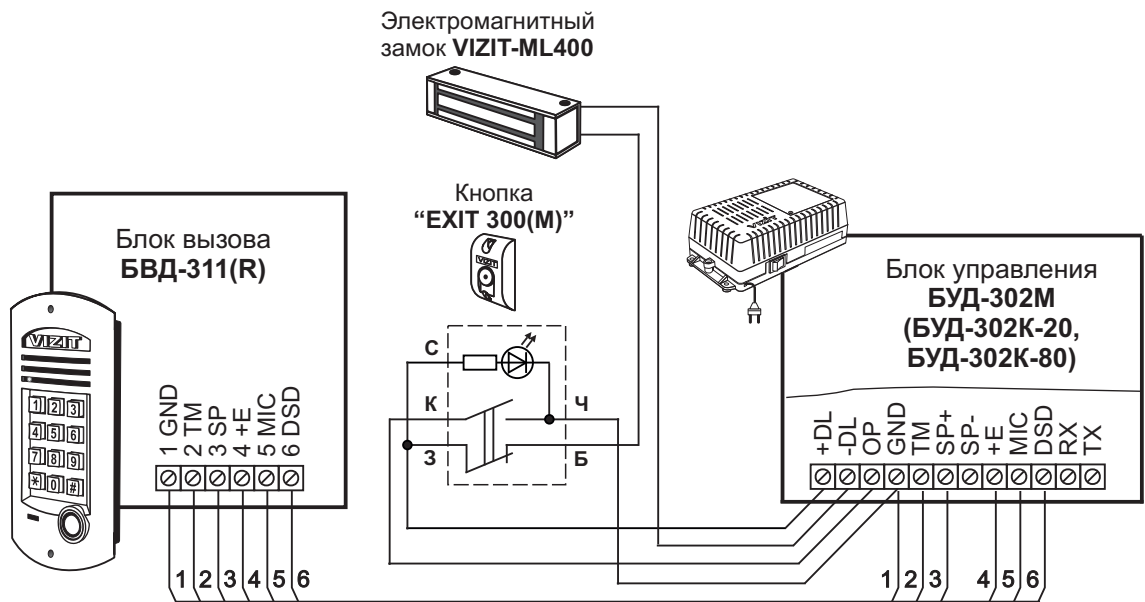


Рисунок 4 - Схема соединений блока управления с блоком вызова БВД-311(R), электромагнитным замком VIZIT-ML400 и кнопкой "EXIT 300(M)"

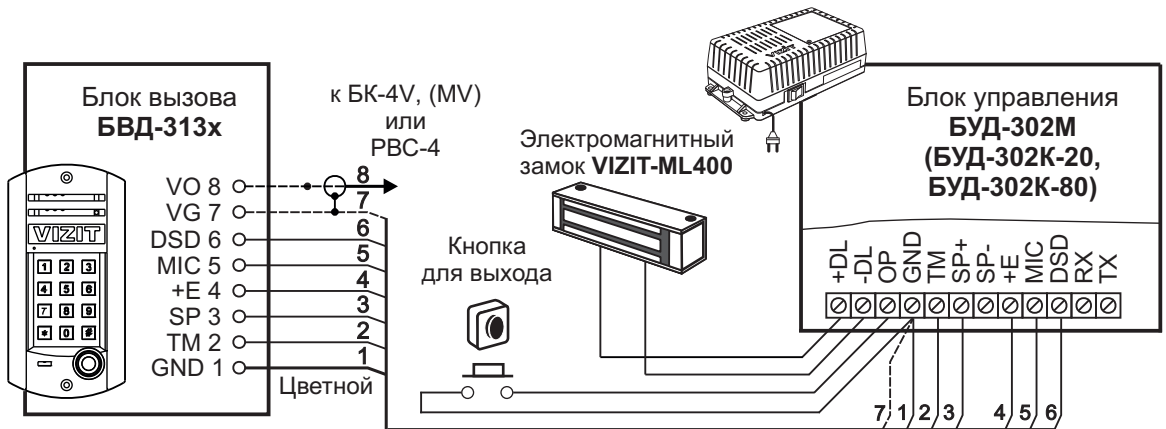


Рисунок 5 - Схема соединений блока управления с блоком вызова БВД-313х, электромагнитным замком VIZIT-ML400 и кнопкой для выхода

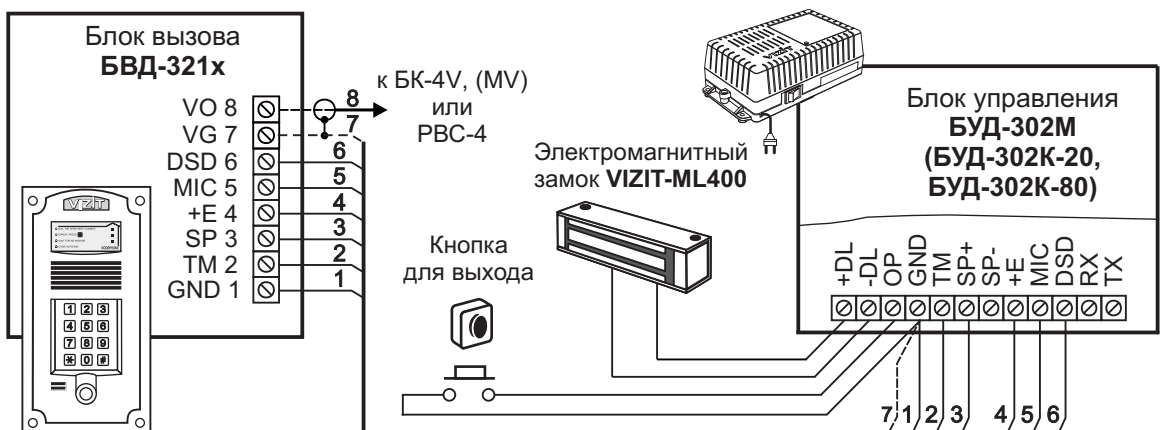


Рисунок 6 - Схема соединений блока управления с блоком вызова БВД-321х, электромагнитным замком VIZIT-ML400 и кнопкой для выхода



К следующим  
блокам коммутации

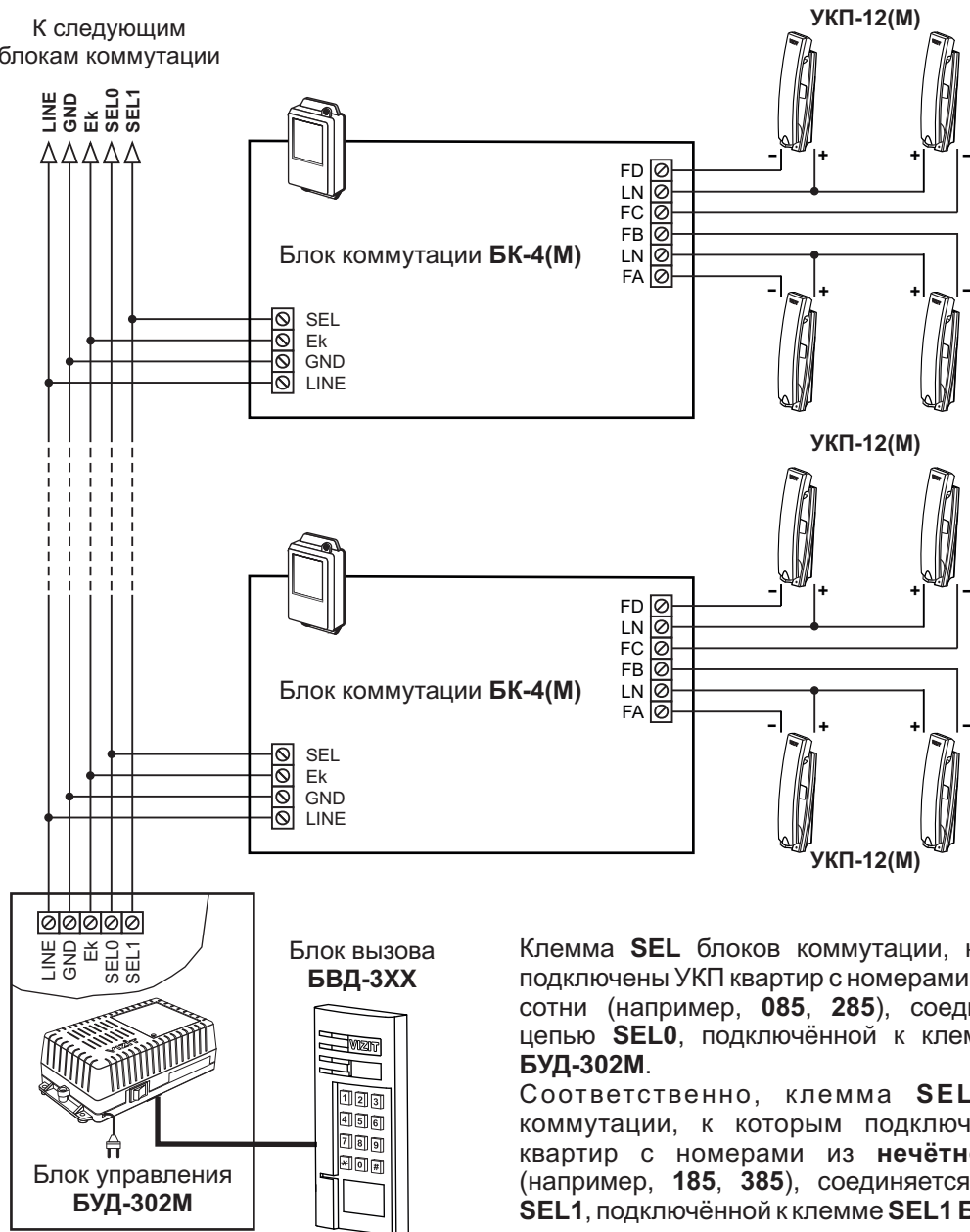


Рисунок 7 - Схема соединений блока управления БУД-302М с блоками коммутации БК-4(М) и УКП в составе домофона до 200 абонентов

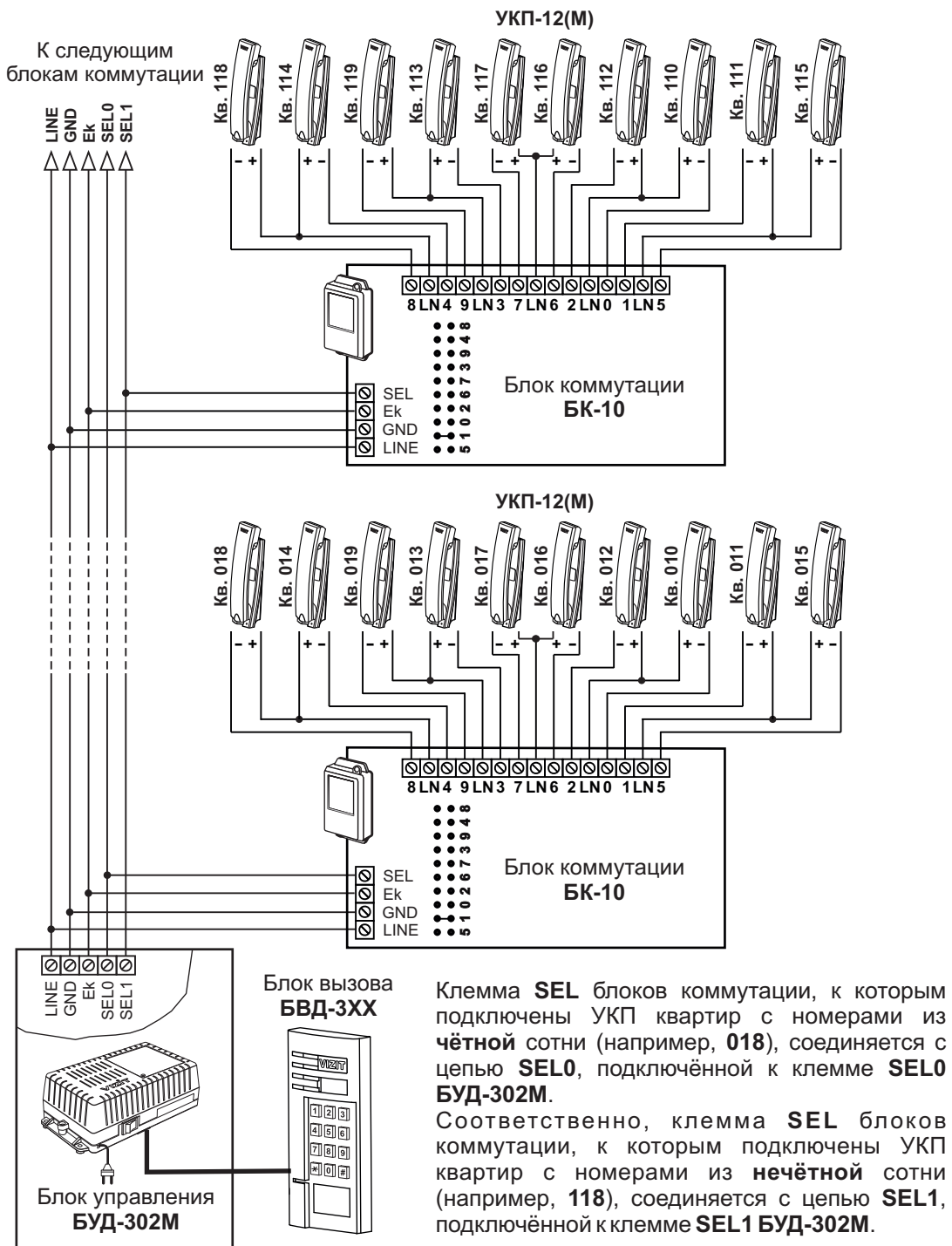


Рисунок 8 - Схема соединений блока управления БУД-302М с блоками коммутации БК-10 и УКП в составе домофона до 200 абонентов

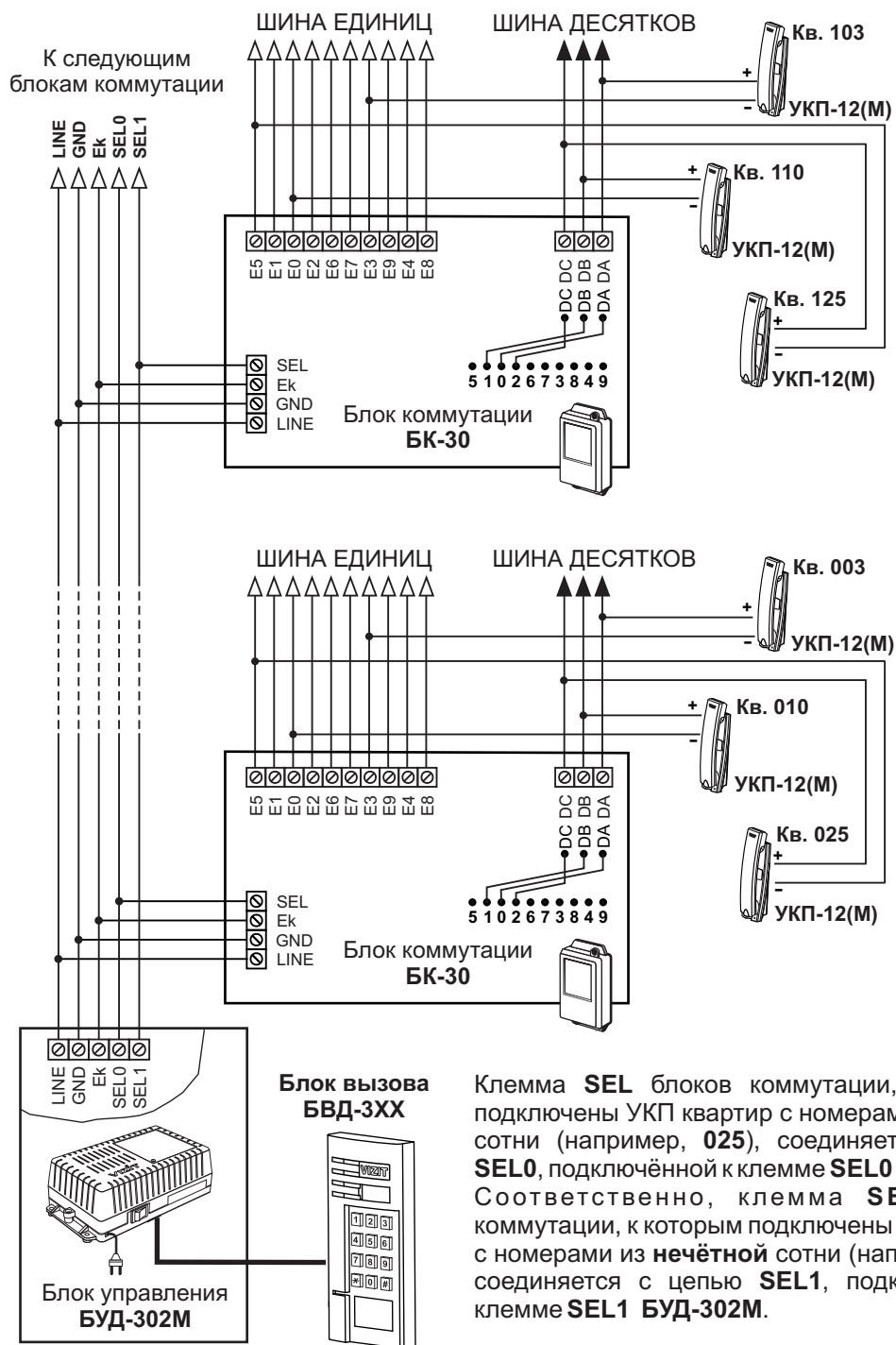


Рисунок 9 - Схема соединений блока управления БУД-302М с блоками коммутации БК-30 и УКП в составе домофона до 200 абонентов



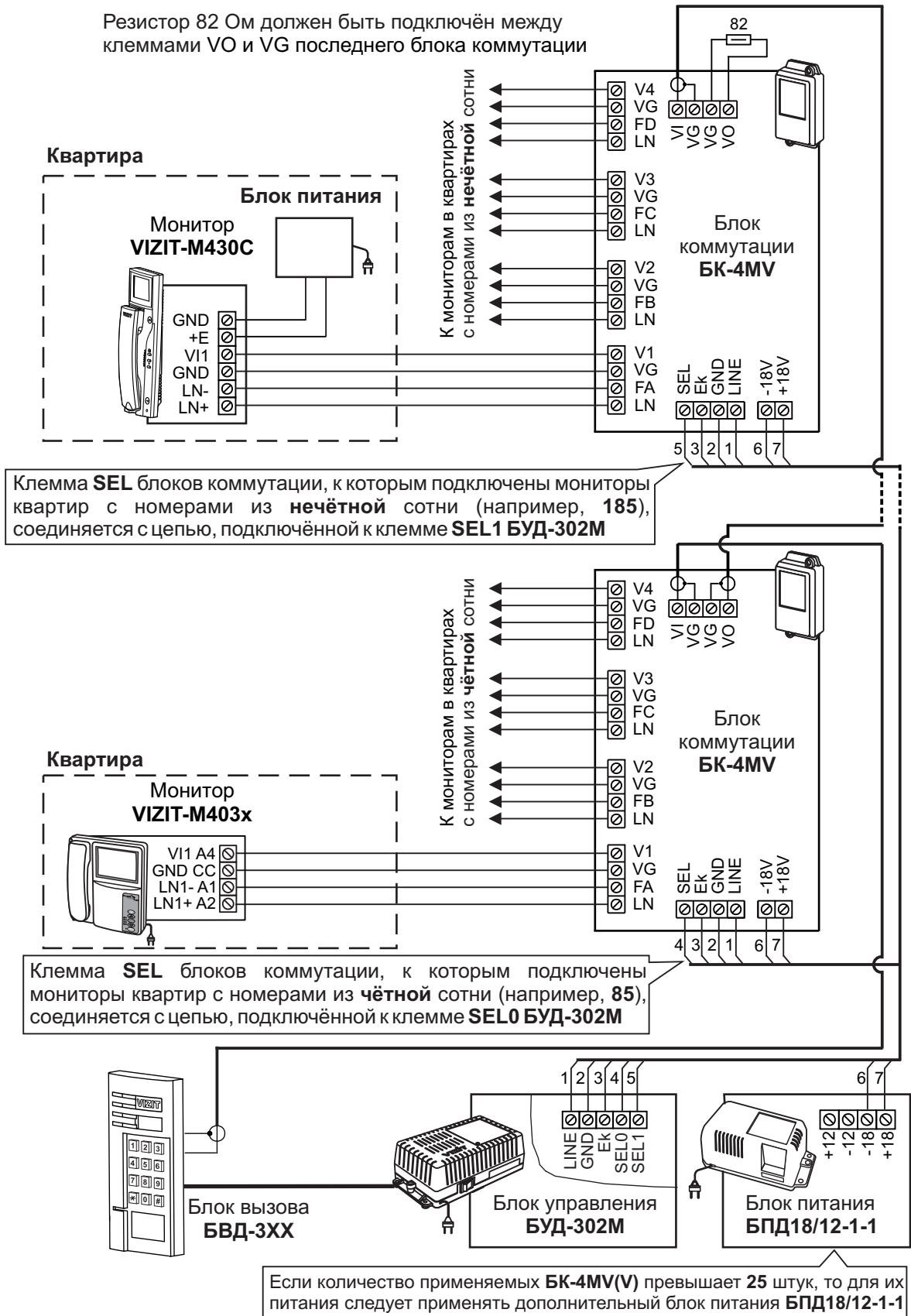
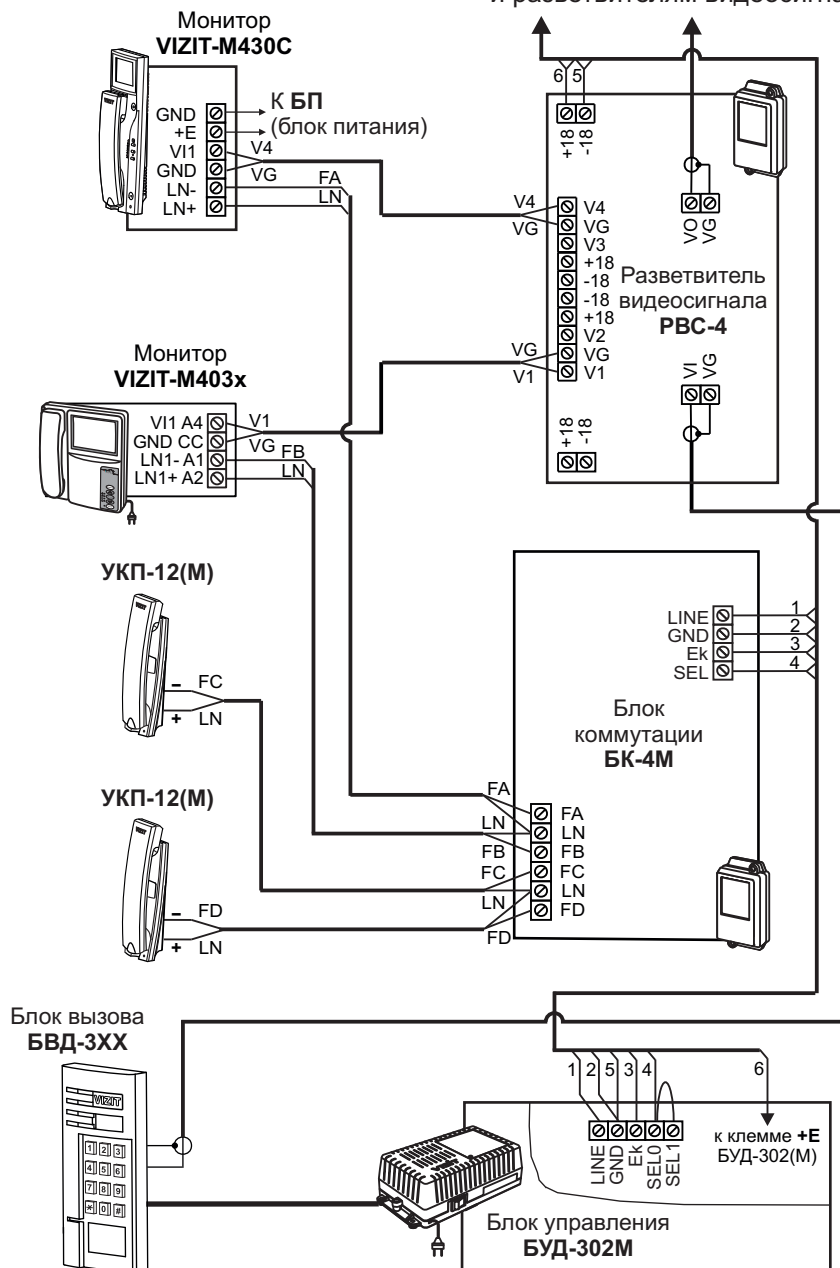


Рисунок 12 - Схема соединений блока управления **БУД-302М** с блоками коммутации **БК-4МV** и мониторами **VIZIT** в составе видеодомофона до 200 абонентов

Резистор 82 Ом должен быть подключён между клеммами VO и VG последнего **РВС-4**

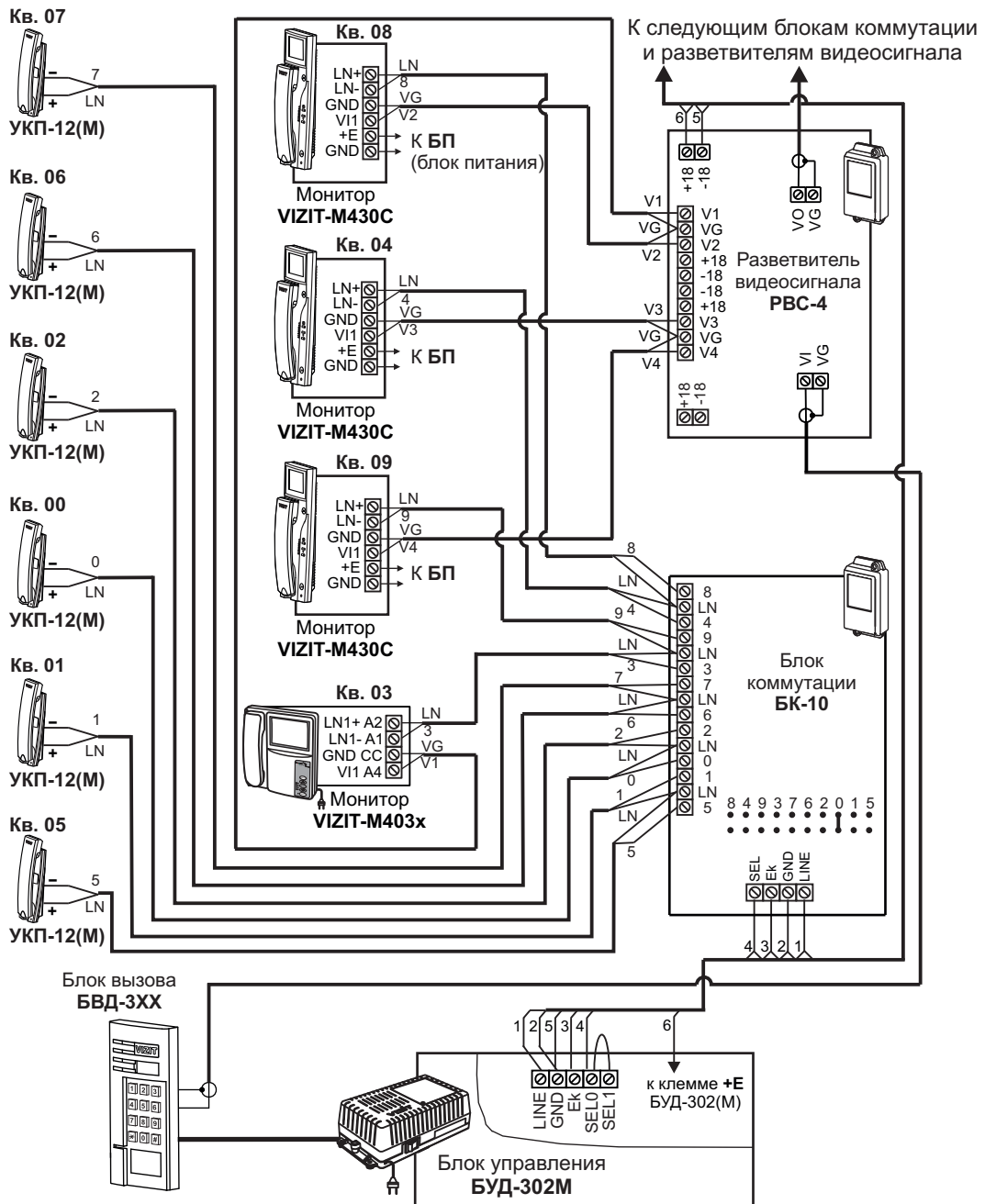
К следующим блокам коммутации и разветвителям видеосигнала



В случае применения **БУД-302М** в составе видеодомофона до **100** абонентов следует соединить между собой клеммы **SEL0** и **SEL1** **БУД-302М**.

Рисунок 13 - Схема соединений блока управления **БУД-302М** с блоками коммутации **БК-4М**, разветвителями видеосигнала **РВС-4**, мониторами и УКП в составе видеодомофона до **100** абонентов

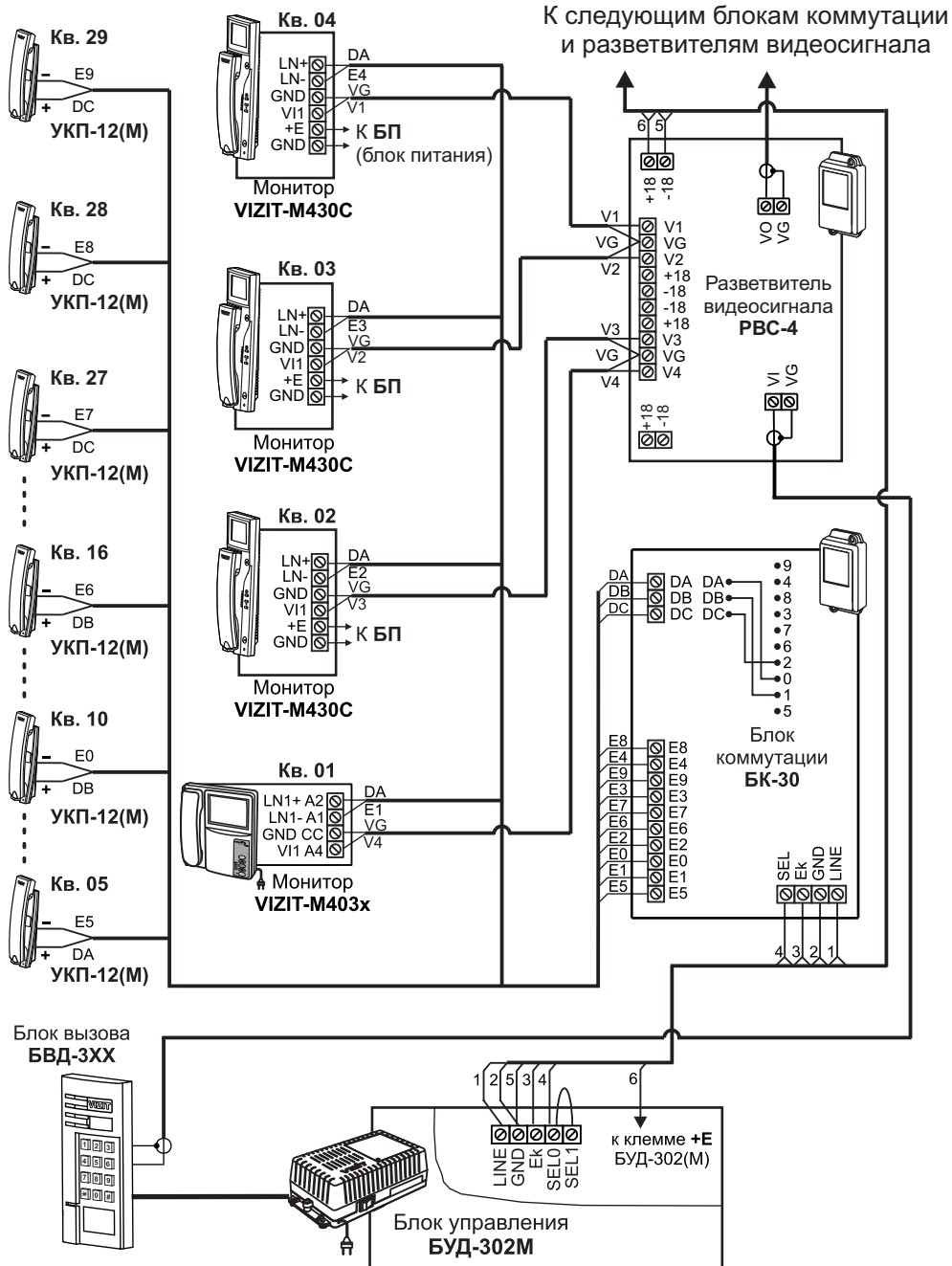
Резистор 82 Ом должен быть подключён между клеммами VO и VG последнего **PBC-4**



В случае применения **БУД-302М** в составе видеодомофона до 100 абонентов следует соединить между собой клеммы **SEL0** и **SEL1** **БУД-302М**.

Рисунок 14 - Схема соединений блока управления **БУД-302М** с блоками коммутации **БК-10**, разветвителями видеосигнала **PBC-4**, мониторами и УКП в составе видеодомофона до 100 абонентов

Резистор 82 Ом должен быть подключён между клеммами VO и VG последнего **РВС-4**

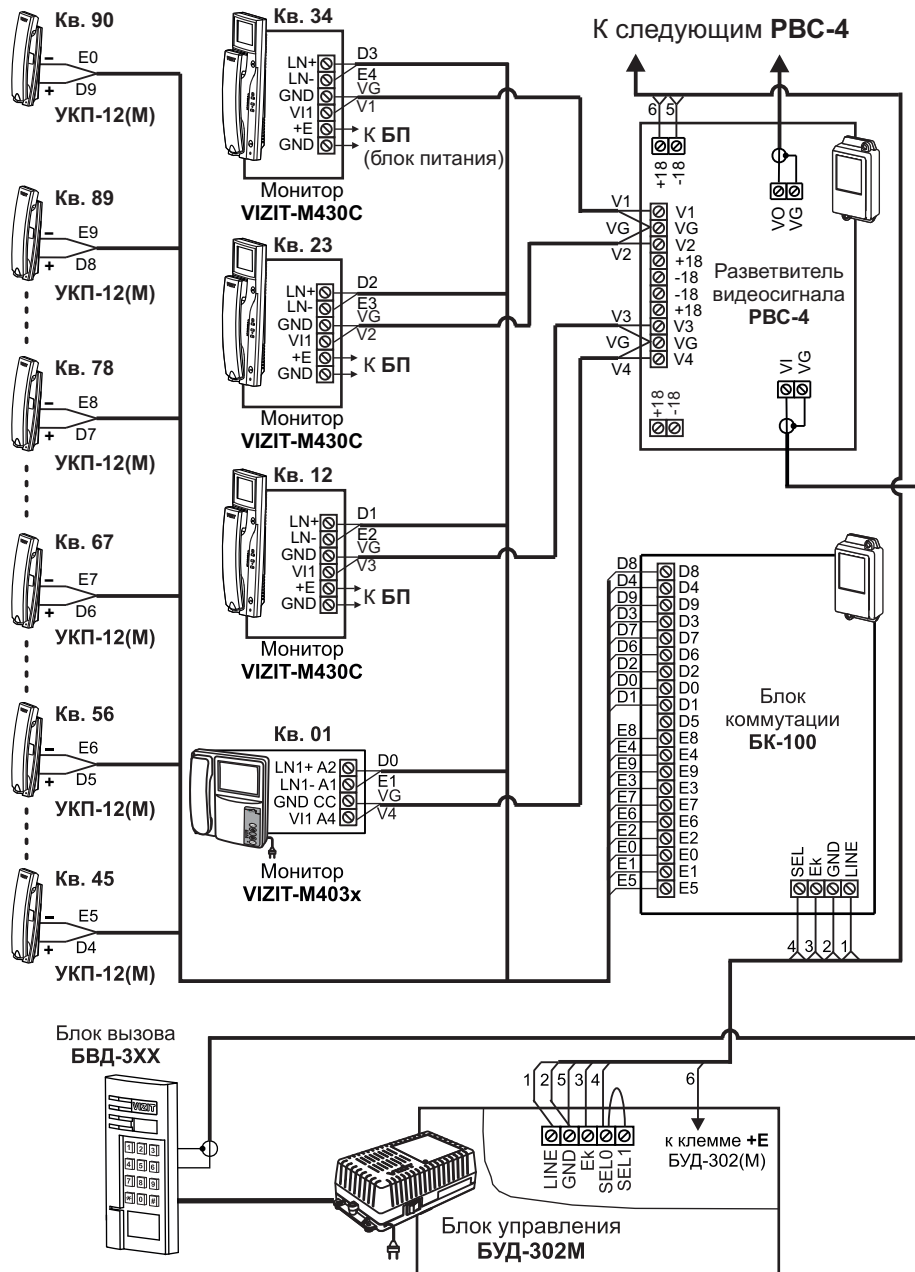


В случае применения **БУД-302М** в составе видеодомофона до **100** абонентов следует соединить между собой клеммы **SEL0** и **SEL1** **БУД-302М**.

Рисунок 15 - Схема соединений блока управления **БУД-302М** с блоками коммутации **БК-30**, разветвителями видеосигнала **РВС-4**, мониторами и УКП в составе видеодомофона до **100** абонентов



Резистор 82 Ом должен быть подключён между клеммами VO и VG последнего РВС-4



В случае применения БУД-302М в составе видеодомофона до 100 абонентов следует соединить между собой клеммы SEL0 и SEL1 БУД-302М.

Рисунок 16 - Схема соединений блока управления БУД-302М с блоками коммутации БК-100, разветвителями видеосигнала РВС-4, мониторами и УКП в составе видеодомофона до 100 абонентов

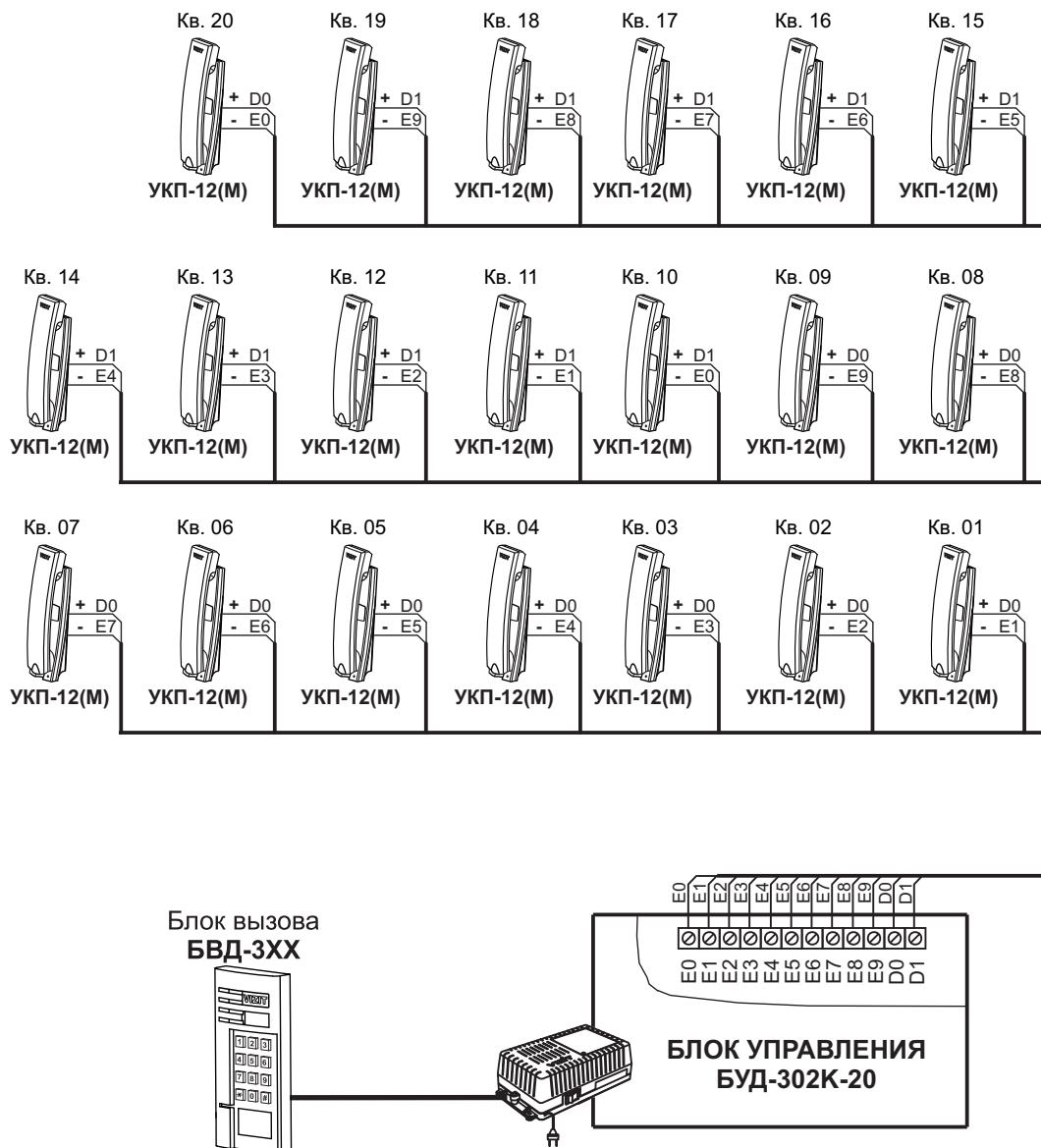


Рисунок 17 - Пример схемы соединений блока управления БУД-302К-20 с УКП

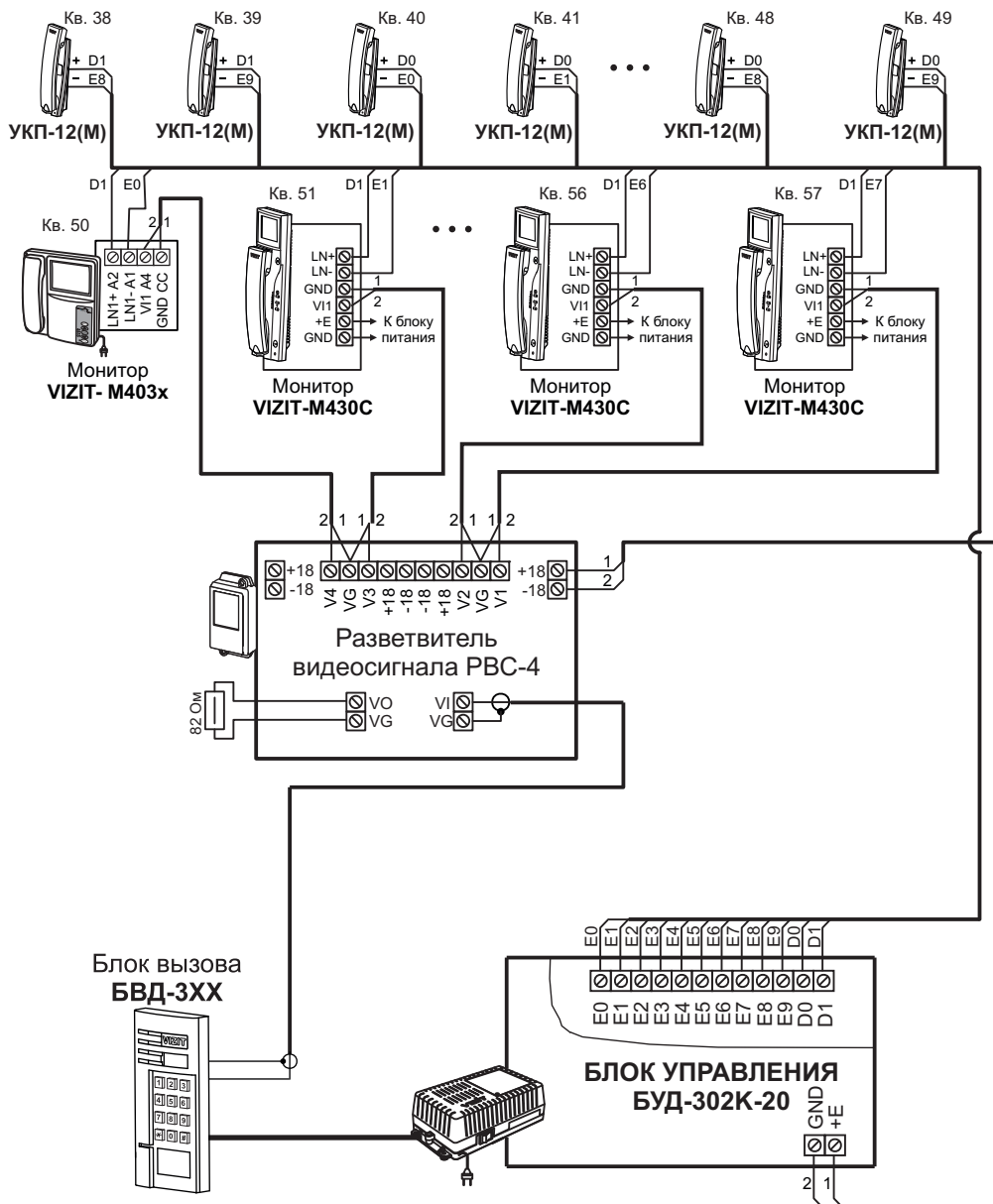


Рисунок 18 - Пример схемы соединений блока управления БУД-302К-20 с УКП и мониторами

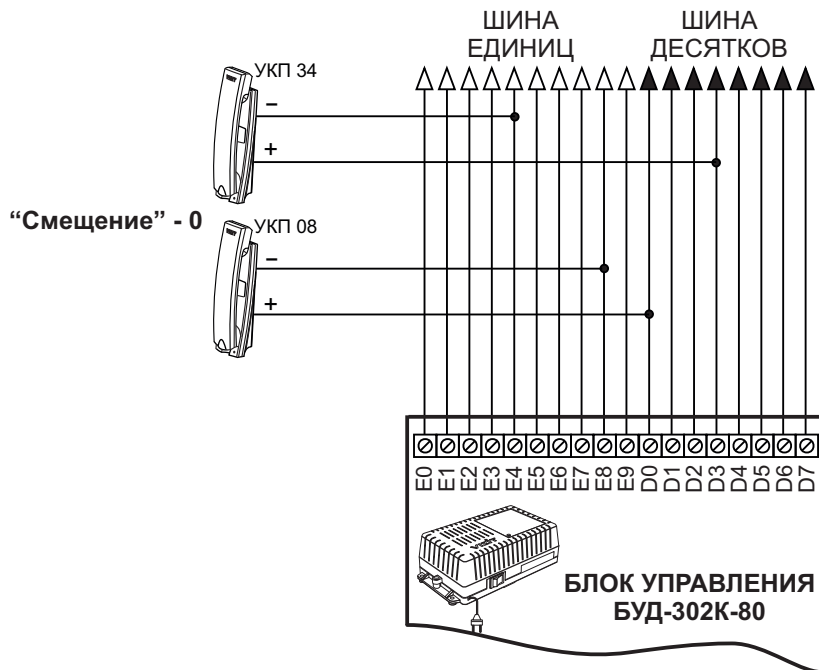


Рисунок 19 - Пример подключения УКП квартир с номерами 08, 34 к блоку управления БУД-302К-80

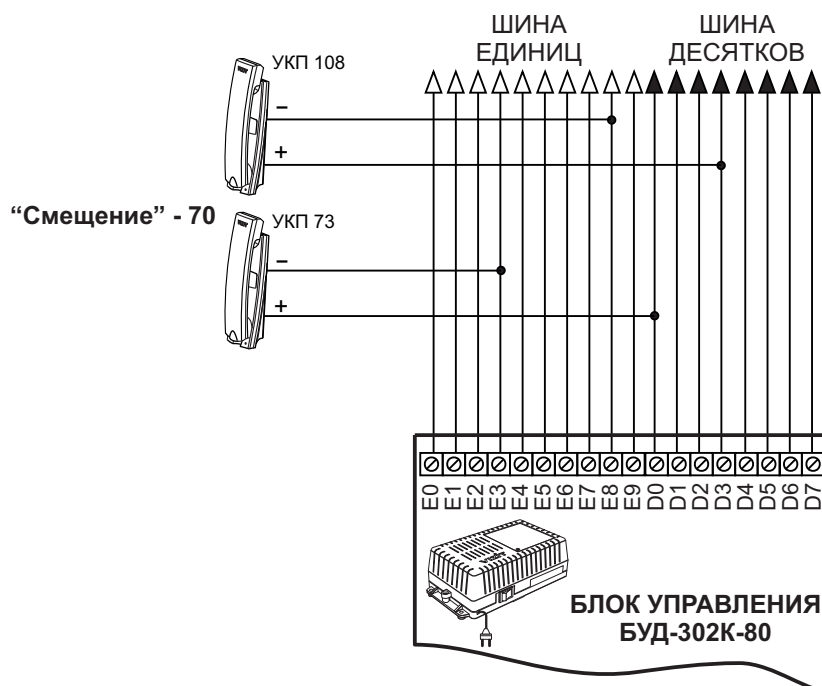


Рисунок 20 - Пример подключения УКП квартир с номерами 73, 108 к блоку управления БУД-302К-80

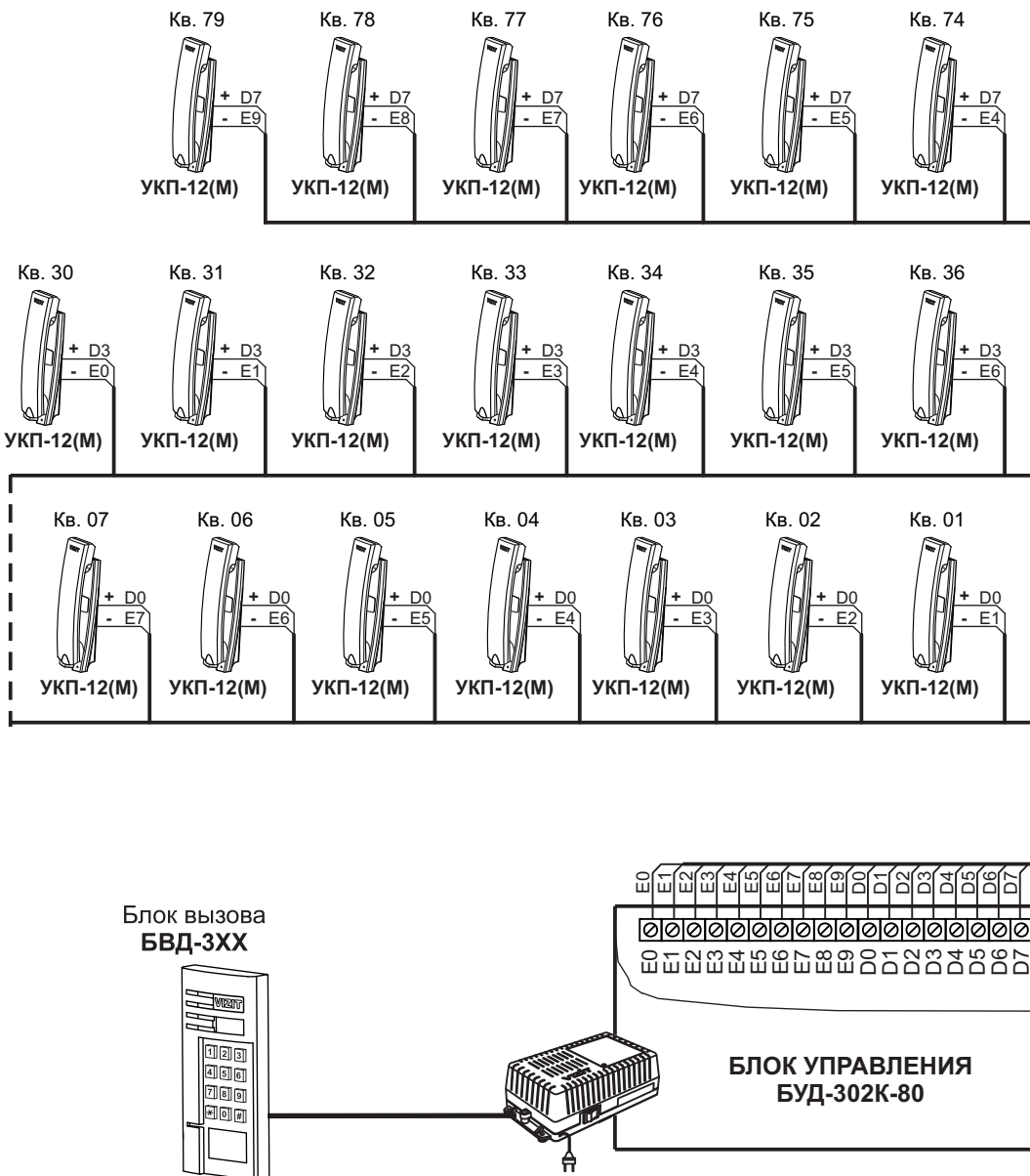


Рисунок 21 - Пример схемы соединений блока управления БУД-302К-80 с УКП

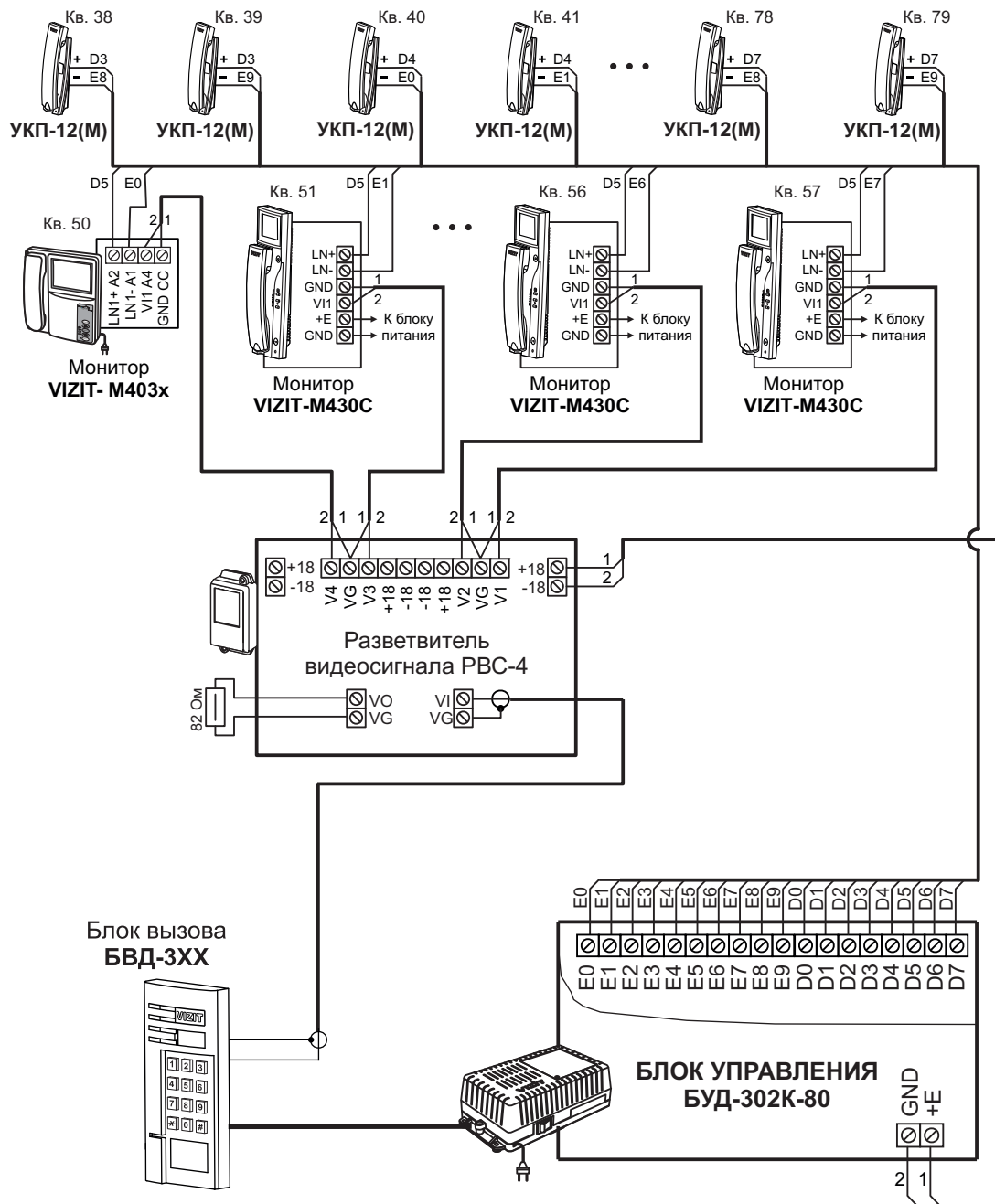


Рисунок 22 - Пример схемы соединений блока управления БУД-302К-80 с УКП и мониторами

## ПРОГРАММИРОВАНИЕ БЛОКА УПРАВЛЕНИЯ

При программировании выполняются **системные** и **сервисные** установки.

Установки выполняются с клавиатуры блока вызова после соединения блоков домофона. Программирование сопровождается определёнными звуковыми сигналами и выводом надписей на светодиодный индикатор (при его наличии в блоке вызова).

Заводские установки приведены в таблице:

Начальные установки	Значение
Общий код	4230
Общий и индивидуальные коды	Включены
Тип замка	Электромагнитный
Продолжительность открывания замка, с	7
Сигнализация использования ключей	Включена
Пароли входа в режимы установок	1234
Уровень громкости блока вызова	7

Условные обозначения, использованные при описании **системных** и **сервисных** установок:

..., ,  - нажатия кнопок "0...9", "#", "\*";

- набор 4-значного общего кода открывания замка;

- набор 3-значного индивидуального кода открывания замка;

- набор 4-значного пароля;

- набор номера квартиры;

- набор указанной последовательности цифр;

- сообщение на индикаторе;

- установка времени открывания замка;

- установка "смещения" номеров квартир (только для **БУД-302К-80**);

⏪ - звуковой сигнал.

Блок-схема программирования в режиме системных установок приведена в приложении 1.

Блок-схема программирования в режиме сервисных установок приведена в приложении 2.

### Системные установки

- 1. Включение/выключение общего кода открывания замка.**
- 2. Включение/выключение индивидуальных кодов открывания замка** (для всех квартир).
- 3. Сигнализация использования индивидуального кода, ключа.**  
Функция включает или выключает подачу короткого звукового сигнала в трубку (монитор) соответствующей квартиры при использовании индивидуального кода, ключа, записанных для этой квартиры.
- 4. Продолжительность открывания замка (от 1 до 20 секунд).**
- 5. Установка номера консьержа** (только для **БУД-302М**).
- 6. Установка «смещения» номеров квартир** (только для **БУД-302К-80**).
- 7. Выбор типа замка.**  
Определяет логику работы замка: электромагнитный замок (**HL**) открывается при снятии напряжения питания, электромеханический замок (**EL**) открывается при подаче напряжения питания.
- 8. Изменение пароля для режима системных установок.**
- 9. Изменение пароля для режима сервисных установок.**

**Вход в режим системных установок** возможен с помощью:

- пароля (при первом программировании используйте заводской пароль - **1234**);
- **МАСТЕР-ключа**, который должен быть предварительно записан в сервисных установках;
- переключки **WORK/PRG** на плате блока управления, которую для этого следует установить в положение **PRG**.

- Нажмите  на блоке вызова. На индикаторе появится сообщение .
- Наберите . Звучат два сигнала ( ⏪ ⏪ ), на индикаторе - .
- Нажмите  (режим системных установок). ⏪ .

4. Введите 4-значный пароль  (заводская установка - 1234) или приложите **МАСТЕР-ключ** к считывателю блока вызова.  .

Данный пункт пропускается при установке переключки в положение **PRG**.

**Примечание.**

Если набран неправильный пароль или приложенный ключ не является **МАСТЕР-ключом**, то звучит сигнал ошибки  .

5. Выполните установки.

**Для сохранения изменений** нажмите  . Иначе, при выключении питания или нажатии  (возврат в дежурный режим) изменения будут потеряны, и восстановлены прежние установки.

♦ **Включение / выключение общего кода открывания замка**

1. Войдите в режим системных установок  .
2. Нажмите  .   (цифра, соответствующая текущей установке мигает).
3. Для включения общего кода открывания замка нажмите  .   .  
Для выключения общего кода открывания замка нажмите  .   .
4. Нажмите  .   .
5. Нажмите  для возвращения в дежурный режим или продолжите системные установки.

♦ **Включение / выключение всех индивидуальных кодов открывания замка**

1. Войдите в режим системных установок  .
2. Нажмите  .   .
3. Для включения индивидуальных кодов открывания замка нажмите  .   .  
Для выключения индивидуальных кодов открывания замка нажмите  .   .
4. Нажмите  .   .
5. Нажмите  или продолжите системные установки.

♦ **Сигнализация использования индивидуального кода, ключа**

1. Войдите в режим системных установок  .
2. Нажмите  .   .
3. Для включения сигнализации нажмите  .   .  
Для выключения сигнализации нажмите  .   .
4. Нажмите  .   .
5. Нажмите  или продолжите системные установки.



♦ **Продолжительность открывания замка (от 1 до 20 секунд)**

1. Войдите в режим системных установок  .
2. Нажмите  .   .
3. Наберите число от **1** до **20**, в зависимости от необходимой продолжительности открывания замка.   .
4. Нажмите  .   .
5. Нажмите  или продолжите системные установки.

♦ **Установка номера консьержа (только для БУД-302М)**

1. Войдите в режим системных установок  .
2. Нажмите  .   .
3. Наберите номер консьержа и нажмите  .   .  
При наборе 3-значного номера нажимать  не нужно.
4. Нажмите  .   .
5. Нажмите  или продолжите системные установки.

♦ **Установка «смещения» номеров квартир (только для БУД-302К-80)**

1. Войдите в режим системных установок  .
2. Нажмите  .   .
3. Наберите «смещение» (2 цифры).   .
4. Нажмите  .   .
5. Нажмите  или продолжите системные установки.

♦ **Выбор типа замка**

1. Войдите в режим системных установок  .
2. Нажмите  .   (цифра, соответствующая текущей установке мигает).
3. Для выбора электромагнитного замка нажмите  .   .  
Для выбора электромеханического замка нажмите  .   .
4. Нажмите  .   .
5. Нажмите  или продолжите системные установки.

♦ **Изменение пароля для режима системных установок**

1. Войдите в режим системных установок  .
2. Нажмите  .   .
3. Наберите новый 4-значный пароль для входа в режим системных установок.   .
4. Нажмите  .   .
5. Нажмите  или продолжите системные установки.

#### ♦ Изменение пароля для режима сервисных установок

1. Войдите в режим системных установок  .
2. Нажмите  .   .
3. Введите новый 4-значный пароль для входа в режим сервисных установок.   .
4. Нажмите  .   .
5. Нажмите  или продолжите системные установки.

#### Сервисные установки

1. Изменение общего кода открывания замка.
2. Запись индивидуальных кодов открывания замка (для каждой квартиры).
3. Запись ключей.
4. Стирание ключей.
5. Запись МАСТЕР-ключей.  
С помощью **МАСТЕР-ключей** можно войти в режим системных или сервисных установок, не набирая пароль.  
Количество **МАСТЕР-ключей** - не более 5.
6. Стирание МАСТЕР-ключей.
7. Регулировка громкости блока вызова.
8. Включение/выключение вызова в квартиру.

#### Вход в режим сервисных установок

Вход в режим сервисных установок возможен с помощью либо пароля, либо **МАСТЕР-ключа**.

1. Нажмите  .  .
2. Наберите    .  .
3. Нажмите  (режим сервисных установок).  .
4. Введите 4-значный пароль\*, либо приложите **МАСТЕР-ключ** к соответствующему считывателю.  
 .

Если набран неправильный пароль, либо приложенный ключ не является **МАСТЕР-ключом**, то звучит сигнал ошибки ().  .

\* Заводская установка - код "1234".

Если переключатель **WORK/PRG** в блоке управления находится в положении **PRG**, то п. 4 пропускается.

#### ♦ Изменение общего кода открывания замка

1. Войдите в режим сервисных установок  .
2. Нажмите  .   .
3. Наберите новый 4-значный общий код    .
4. Нажмите  или продолжите сервисные установки.

#### ♦ Запись индивидуальных кодов открывания замка

1. Войдите в режим сервисных установок  .
2. Нажмите  .   .
3. Наберите номер квартиры  .
4. После набора 1-значного или 2-значного номера нажмите  .  .  
При вводе 3-значного номера нажимать  не нужно.
5. Наберите три цифры индивидуального кода  .  .
6. Повторите п. 3-5 для записи кодов доступа остальных квартир.
7. Нажмите  для возвращения в дежурный режим.

## ♦ Запись ключей

Для каждой квартиры можно записать:

- до 6 ключей для БУД-302К-20, БУД-302К-80;
- до 12 ключей для БУД-302М.

1. Войдите в режим сервисных установок **SE\_**.
2. Нажмите **3**. **SE\_3** **A\_**.
3. Наберите номер квартиры **№ кв.**, для которой записываются ключи.
4. Нажмите **#** (при вводе 3-значного номера нажимать **#** не нужно).

При наличии свободных ячеек памяти - **A--a**.

При отсутствии свободных ячеек памяти - **FULL**.

5. Приложите ключ к считывателю блока вызова.

**YES** **A--a** - ключ записан.

Приложите следующий ключ к считывателю, и т.д.

При записи 6-го ключа - **FULL** **A\_**.

Если ключ уже записан - **Err** **A--a**.

6. Повторите п. 3-5 для записи кодов для остальных квартир.

7. Нажмите **\***.

Если для квартиры записывается менее 6 ключей, то, после записи необходимого количества ключей наберите номер следующей квартиры, выполните п. 4,5.

## ♦ Стирание ключей

Возможно стирание отдельных ключей или всех ключей определённой квартиры.

1. Войдите в режим сервисных установок **SE\_**.

2. Нажмите **4**. **SE\_4** **A--a**.

### 3.1 Стирание отдельных ключей

Приложите ключ к считывателю блока вызова.

**YES** **A--a** - ключ стёрт.

Если ключ не найден в списке - **Err** **A--a**.

Приложите следующий ключ, и т.д.

### 3.2 Стирание всех ключей определённой квартиры

Наберите номер квартиры **№ кв.**.

Нажмите **#**. **YES** **A--a** - все ключи для этой квартиры стёрты.

Наберите номер следующей квартиры, и т.д.

4. Нажмите **\***.

#### ♦ Запись МАСТЕР-ключей

1. Войдите в режим сервисных установок **SE\_**.
2. Нажмите **5**. **SE\_5** **←** **d\_**.
3. Наберите порядковый номер ключа (от 0 до 4), например 3. **d3** **←** **d\_**.
4. Приложите ключ к считывателю. **YES** **←** **←** **d\_** - ключ записан.

Повторите п. 3 и 4 для записи кодов остальных **МАСТЕР-ключей**.

5. Нажмите **\***.

#### ♦ Стирание МАСТЕР-ключей

1. Войдите в режим сервисных установок **SE\_**.
2. Нажмите **6**. **SE\_6** **←** **d\_**.
3. Наберите порядковый номер ключа (от 0 до 4), например 3. **←** **d3**.
4. Нажмите **#**. **YES** **←** **←** **d\_** - ключ стёрт.

Повторите п. 3 и 4 для стирания очередного **МАСТЕР-ключа**.

5. Нажмите **\*** для возвращения в дежурный режим.

#### ♦ Регулировка громкости блока вызова

Регулировку громкости блока вызова должны выполнять два человека. Один из них должен быть около блока вызова, другой - около трубки УКП/монитора (абонент).

1. Войдите в режим сервисных установок **SE\_**.
2. Нажмите **7**. **SE\_7** **←** **R\_**.
3. Наберите номер квартиры **№ кв.**, например 3. **3**.

В УКП выбранной квартиры и блоке вызова звучит вызывной сигнал.

4. Абонент должен снять трубку. На индикаторе блока вызова - **L7** (7 - заводская установка).
5. В режиме дуплексной связи установите необходимый уровень громкости нажатием одной из цифровых кнопок (от **0** до **9**).

Например, нажмите **5**. **LS**.

При нажатии **0** устанавливается минимальный уровень громкости,

при нажатии **9** - максимальный уровень громкости.

6. Для возвращения в дежурный режим нажмите **\*** или абонент должен повесить трубку.

Если в блоке вызова и УКП прослушивается свист, устраните его с помощью резистора **BALANCE**, расположенного на плате блока управления, и, при необходимости, уменьшением громкости блока вызова.

#### ♦ Включение/выключение вызова в квартиру

1. Войдите в режим сервисных установок. **SE\_** .
2. Нажмите **8** . **SE\_8** **←** **A\_** .
3. Введите номер нужной квартиры **№ кв.** .
4. Нажмите **#** . **0--1** . При вводе 3-значного номера нажимать не нужно.
5. Нажмите одну из следующих кнопок:  
**0** - чтобы выключить вызов в квартиру. **OFF** **←** **←** **A\_** .  
**1** - чтобы включить вызов в квартиру. **On** **←** **←** **A\_** .
6. Повторите п. 3-5 для включения или выключения вызова в очередную квартиру и т.д.
7. Нажмите **\*** .

**Внимание!** При изменении индивидуального кода для определённой квартиры, вызов в эту квартиру разрешается автоматически.

После выполнения **системных** и **сервисных** установок верните переключку **WORK/PRG** в положение **WORK**.

### ПРОВЕРКА РАБОТЫ И РЕГУЛИРОВКА БЛОКА УПРАВЛЕНИЯ

После установки блоков домофона и проверки правильности монтажа временно отключите УКП любой квартиры от блока коммутации. Вместо квартирного УКП подключите контрольное УКП с соблюдением полярности.

Включите блок управления. Нажмите кнопку **\*** блока вызова. Нажатие любой кнопки сопровождается звуковым сигналом. Наберите номер квартиры, к которой подключено контрольное УКП. Вызывной сигнал звучит в УКП и дублируется в блоке вызова.

Снимите трубку УКП. Проверьте наличие дуплексной связи между УКП и блоком вызова.

Нажмите на УКП кнопку открывания замка, при этом замок открывается на установленное время (от **1** до **20 с**), на индикаторе - **OPEN** . На время удержания кнопки в нажатом состоянии в блоке вызова звучит сигнал открывания замка. После отпускания кнопки звуковой сигнал прекращается. Связь между блоком вызова и УКП сохраняется в течение **80 секунд** с начала разговора, или до установки трубки в держатель, или до нажатия **\*** , после чего домофон возвращается в дежурный режим.

При необходимости отрегулируйте громкость блока вызова в сервисных установках.

Отключите контрольное УКП, и подключите квартирное УКП.

Последовательно проверьте возможность вызова каждой из квартир, связь, дистанционное открывание замка от УКП или монитора вызванного абонента.

Установите общий код и индивидуальные квартирные коды открывания замка, если они не были установлены ранее.

Проверьте открывание замка от общего и индивидуальных кодов (см. **ПОРЯДОК РАБОТЫ**).

Проведите запись ключей и проверьте открывание замка всеми ключами.

При неправильном наборе кода, наборе несуществующего номера квартиры или использовании не записанного ключа звучит сигнал ошибки. Через **5 с** домофон переходит в дежурный режим. Для перевода домофона в дежурный режим до окончания **5 с** нажмите кнопку **\*** .

## ПОРЯДОК РАБОТЫ

Для вызова абонента наберите номер требуемой квартиры. Вызывной сигнал звучит в УКП или мониторе вызванной квартиры и дублируется в блоке вызова. При снятии абонентом трубки вызывной сигнал прекращается. Говорите с абонентом.

Для открывания замка входной двери подъезда абонент должен нажать кнопку открывания замка на УКП или мониторе. Замок открывается, звучит сигнал. Откройте дверь и войдите. Для перевода домофона в дежурный режим абонент должен повесить трубку.

Для открывания замка с помощью общего кода нажмите кнопки **\*** , **#** и наберите код. При наборе правильного кода замок открывается, звучит сигнал, на

индикаторе - **OPEN** . Откройте дверь и войдите.

В случае ошибки нажмите кнопку **\*** и повторите набор.

Для открывания замка с помощью индивидуального кода наберите без пауз номер квартиры, **#** и индивидуальный код для данной квартиры. Короткий сигнал звучит в УКП или мониторе соответствующей квартиры (если функция сигнализации использования индивидуального кода, ключа включена в системных установках). При наборе правильного кода замок открывается. Индикация режима аналогична открыванию замка с помощью общего кода.

В случае ошибки нажмите кнопку **\*** и повторите набор.

Для открывания замка ключом коснитесь им соответствующего считывателя блока вызова. Звучит один короткий сигнал. Если код ключа найден в памяти, то замок открывается. При этом в квартире, ключ которой использовался, звучит короткий сигнал (если функция сигнализации использования индивидуального кода, ключа включена в системных установках). Если код ключа не найден в памяти, звучит сигнал ошибки.

Для открывания замка изнутри подъезда нажмите кнопку для выхода ("**EXIT 300(M)**").

Если посетитель у блока вызова говорит с абонентом, то сигнализация открывания замка при нажатии кнопки для выхода или использовании ключа не производится.

### Изменение индивидуального кода абонентом

Абонент может самостоятельно (без входа в режим сервисных установок) изменить индивидуальный код открывания замка. Для этого должен быть включён вызов в квартиру в сервисных установках и включены индивидуальные коды в системных установках.

Изменение кода должны выполнять два человека. Один из них (посетитель) должен быть около блока вызова, другой (абонент) - около УКП или монитора.

- ◆ Посетитель набирает номер квартиры.
- ◆ Услышав вызывной сигнал, абонент снимает трубку УКП или монитора и нажимает кнопку открывания замка **6** раз.  
\* В блоке вызова звучит сигнал.  
\* Для УКП и мониторов VIZIT-M401x, VIZIT-M402x, VIZIT-M403x – нажатия **без пауз**.  
Для мониторов VIZIT-M430C, VIZIT-MT460CM длительность нажатия - **до «бипа»**.
- ◆ Посетитель набирает три цифры нового кода. В блоке вызова звучит сигнал.  
Посетитель сообщает абоненту, что новый код набран (связь все еще работает).
- ◆ Абонент нажимает кнопку открывания замка.
- ◆ Посетитель нажимает **\***, или абонент вешает трубку.

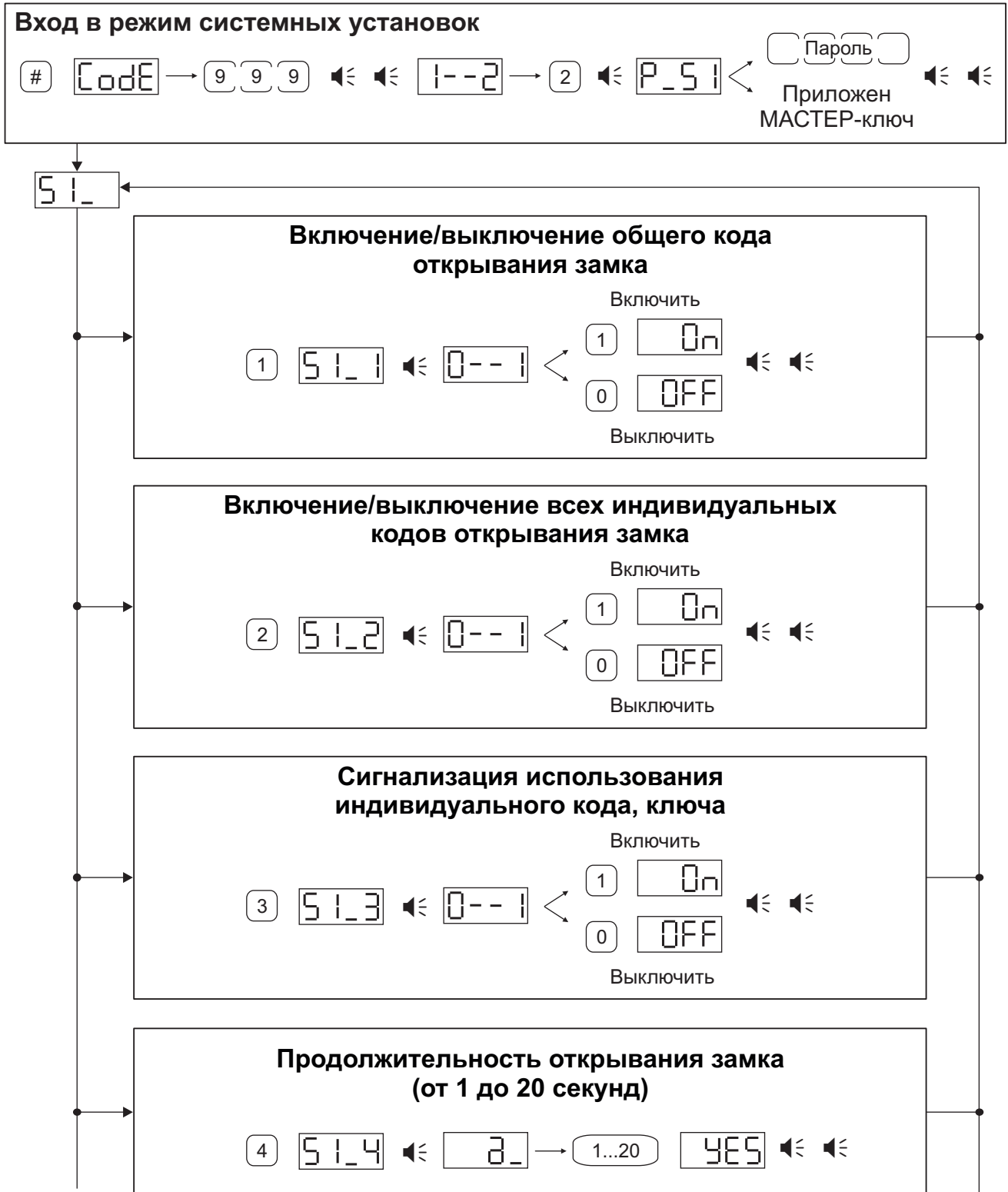
## ТЕХНИЧЕСКИЕ ХАРАКТЕРИСТИКИ

Максимальное количество абонентов:	
- БУД-302М	200
- БУД-302К-20	20
- БУД-302К-80	80
Максимальное количество индивидуальных кодов:	
- БУД-302М	200
- БУД-302К-20	20
- БУД-302К-80	80
Максимальное количество ключей на одну квартиру:	
- БУД-302М	12
- БУД-302К-20	6
- БУД-302К-80	6
Максимальное количество ключей на домофон:	
- БУД-302М	2400
- БУД-302К-20	600
- БУД-302К-80	600
Напряжение управления замком (выход "+DL" "-DL"):	
- нестабилизированное напряжение постоянного тока, В	12 ± 1,2
- ток нагрузки, А	0,6
- максимальный импульсный ток (в течение 1 сек.) в цепи замка, А:	
- БУД-302М	1,2
- БУД-302К-20	1,5
- БУД-302К-80	1,5
Продолжительность открывания замка, с	1...20
Сопrotивление разговорной линии, Ом, не, более	30
Напряжение питания переменного тока частотой 50 Гц, В	187...242
Максимальная потребляемая мощность, Вт, не более	30
Габаритные размеры блока управления, мм, не более:	
- ширина	188
- высота	114
- глубина	62
Масса блока управления, кг, не более	1,2

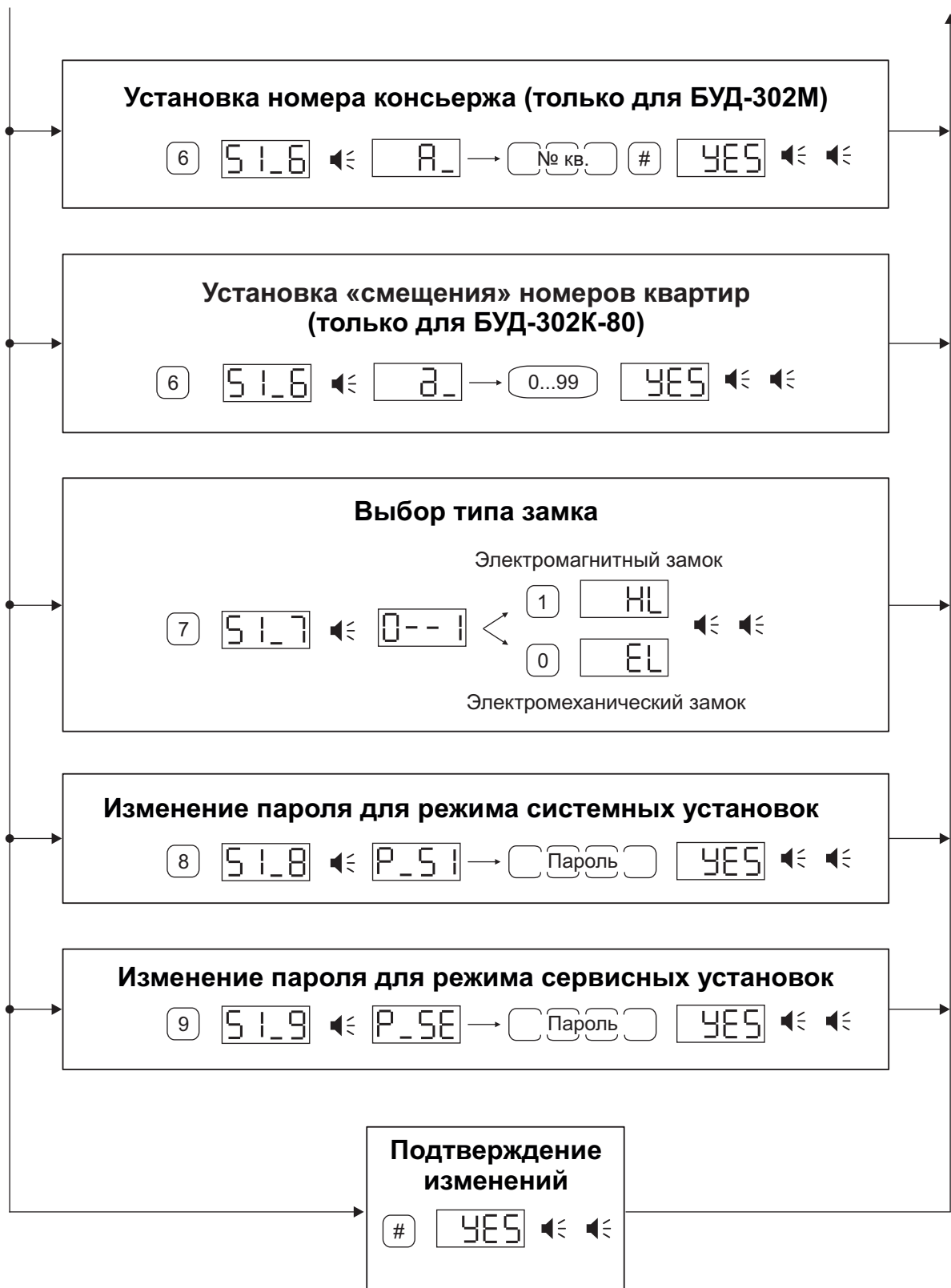
## УСЛОВИЯ ЭКСПЛУАТАЦИИ

Температура воздуха	от 1 до 40 °С
Относительная влажность воздуха	до 93% при 25 °С

Блок-схема программирования блока управления  
в режиме системных установок

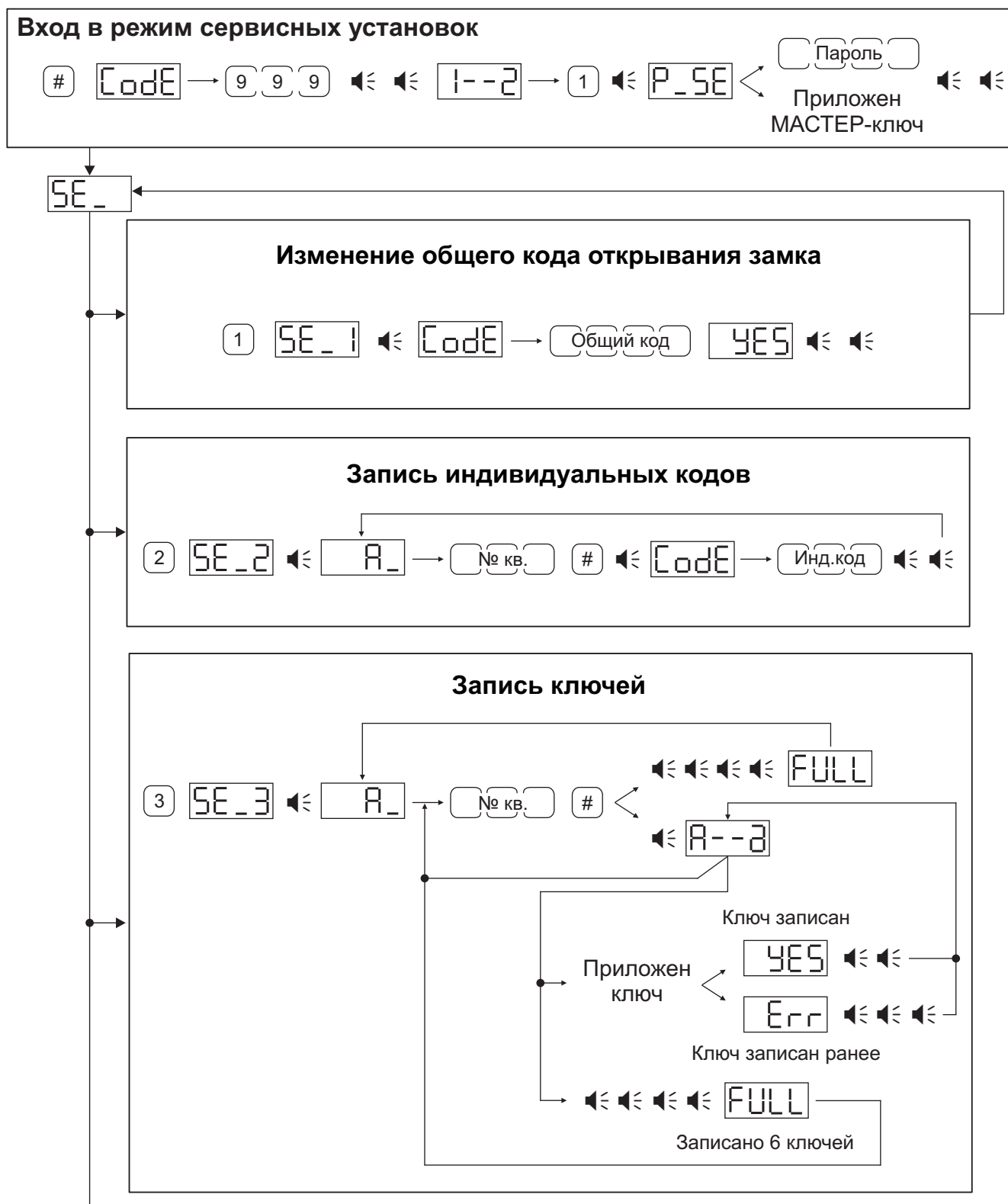


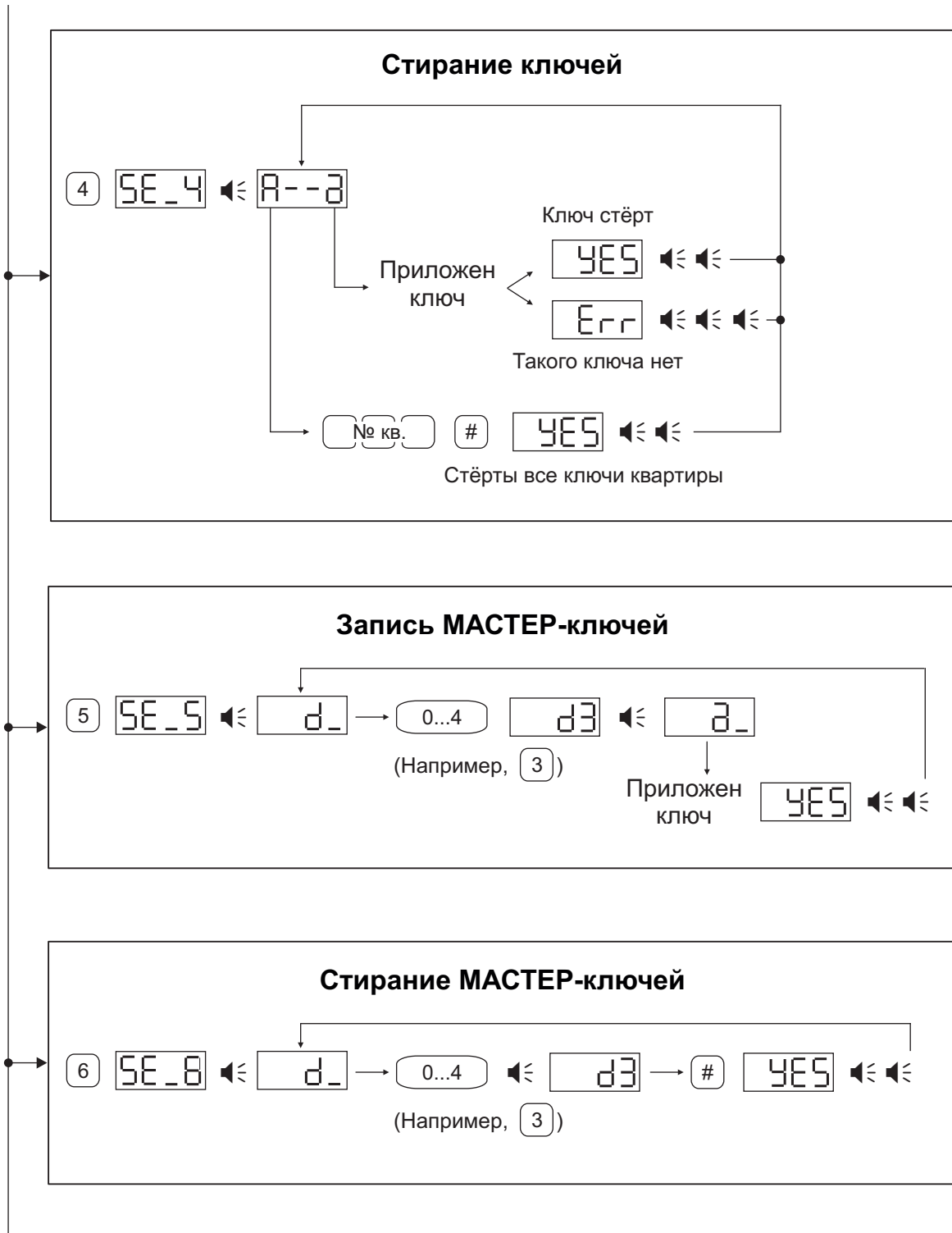


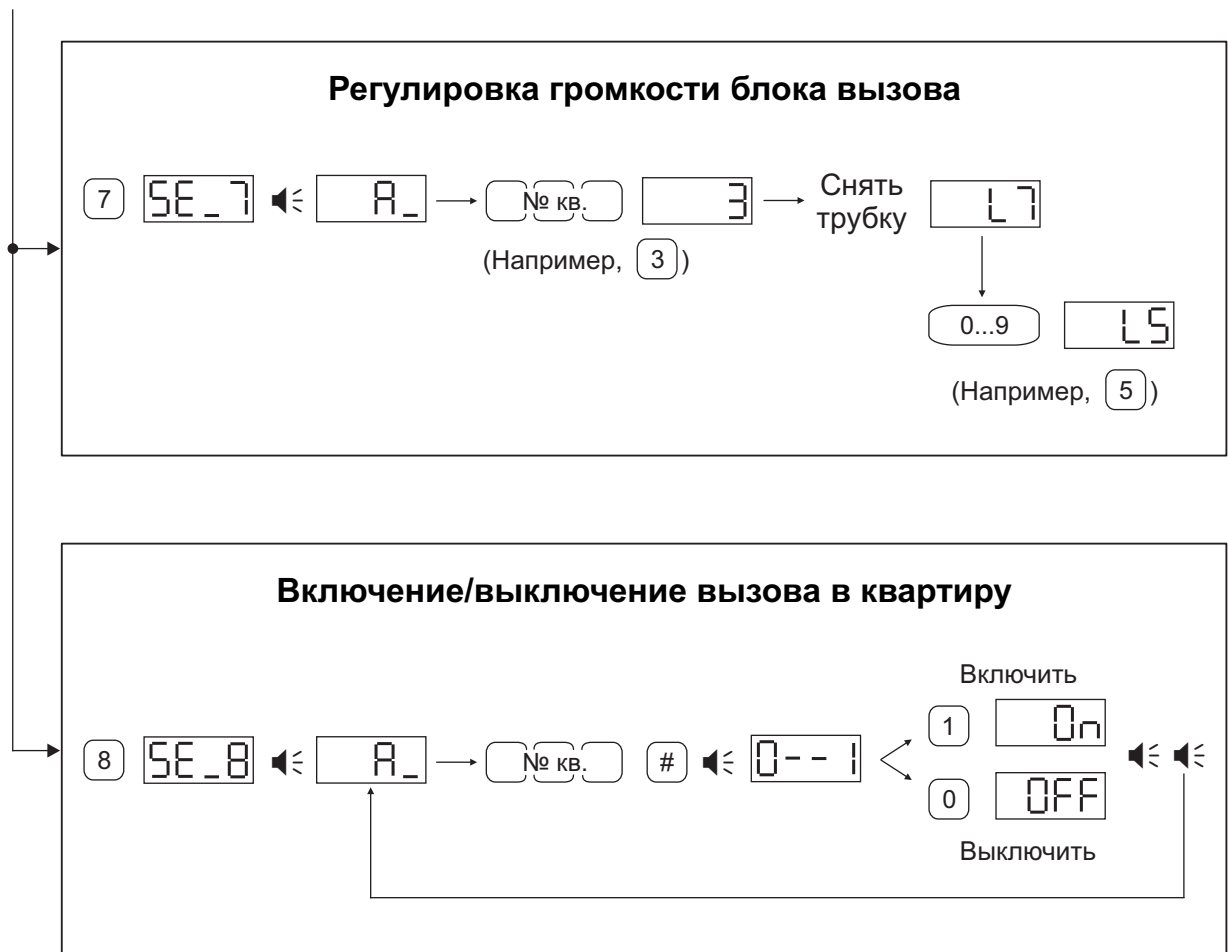


Для выхода из режима системных установок на любом этапе нажмите [\*].

Блок-схема программирования блока управления  
в режиме сервисных установок







Для выхода из режима сервисных установок на любом этапе нажмите (\*).