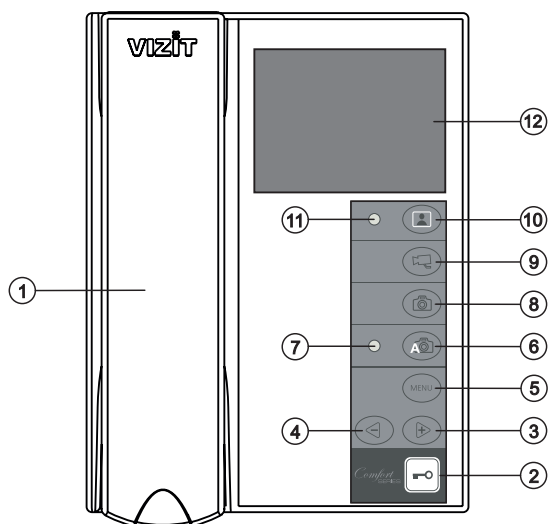
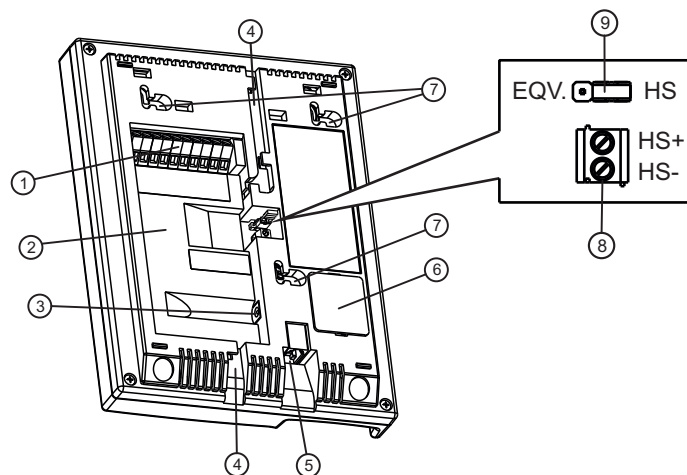


VIZIT-M441MG - монитор цветного изображения системы цветности **PAL**, со встроенной памятью на 64 кадра чёрно-белого изображения. Предназначен для работы в составе видеодомофонов **VIZIT**.



- ① Трубка переговорная.
- ② Кнопка отпирания замка.
- ③ Кнопка увеличения значения выбранной настройки и просмотра кадров.
- ④ Кнопка уменьшения значения выбранной настройки и просмотра кадров.
- ⑤ Кнопка **MENU** включения экранного МЕНЮ.
- ⑥ Кнопка включения режима AWAY.
- ⑦ Светодиодный индикатор включения режима AWAY.
- ⑧ Кнопка записи кадра.
- ⑨ Кнопка переключения на дополнительную камеру.
- ⑩ Кнопка включения видеомониторинга.
- ⑪ Светодиодный индикатор включения питания.
- ⑫ Экран монитора.

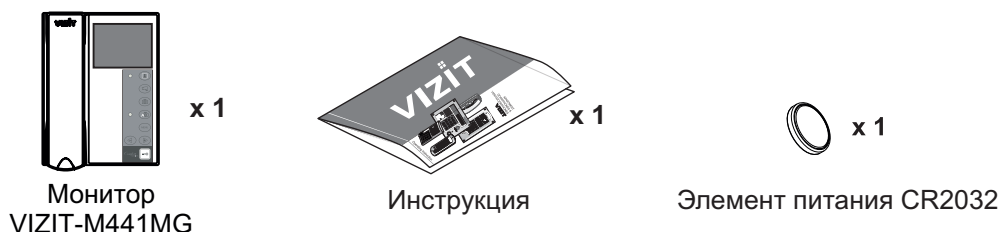
Рисунок 1 - Внешний вид и органы управления монитора.



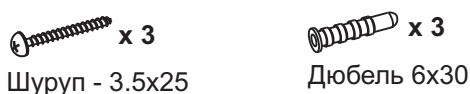
- ① Клеммы для подключения монитора к линии видеодомофона и дополнительной телекамеры
- ② Ниша для укладки кабеля
- ③ Разъём (DC IN) для подключения блока питания 19w/14.4v/EU(18V/1.0A)
- ④ Пазы для ввода кабелей
- ⑤ Разъём для подключения трубки
- ⑥ Крышка батарейного отсека
- ⑦ Проушины для крепления монитора
- ⑧ Клеммы для подключения дополнительного устройства квартирного переговорного (в дальнейшем - УКП)
- ⑨ Переключатель **EQV./HS**.
Устанавливается в положение **HS**, если к монитору подключается дополнительное УКП, и в положение **EQV.**, если УКП не подключается.

Рисунок 2 - Вид со стороны задней стенки.

КОМПЛЕКТНОСТЬ



Крепёжные элементы



УКАЗАНИЯ МЕР БЕЗОПАСНОСТИ

ВНИМАНИЕ! В мониторе нет напряжений выше 27В.


Не производите монтажные и ремонтные работы при включённом в сеть блоке питания монитора.

Не допускайте попадания на корпус жидких, химически активных веществ.

При очистке монитора отключите блок питания от сети и не используйте моющие средства.

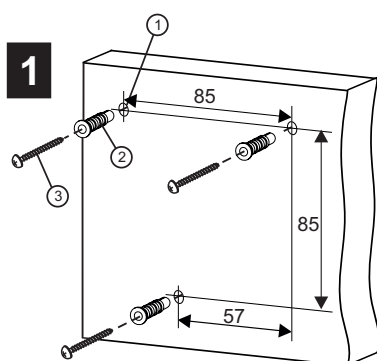
Не производите ремонт вне специализированных сервисных организаций.

ФУНКЦИИ

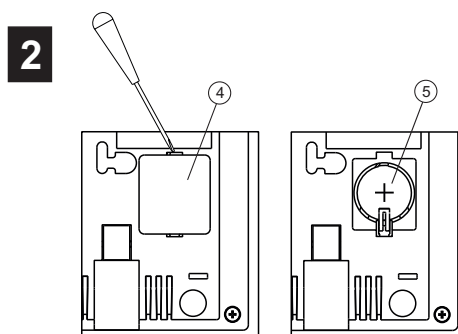
- ❖ Цветной 3.5" TFT LCD
- ❖ Энергонезависимая память на 64 кадра чёрно-белого изображения
- ❖ Энергонезависимые встроенные часы
- ❖ Возможность подключения к монитору двух блоков вызова (в дальнейшем - БВД) и дополнительной телекамеры при использовании блока коммутации мониторов - БКМ-440, БКМ-440М, БКМ-441, БКМ-444.
- ❖ Возможность подключения к монитору одного БВД, кнопки "Звонок", дополнительной телекамеры и дополнительного УКП (УКР-7(М), УКР-12(М), УКР-17(М)) при работе без блока коммутации монитора
- ❖ Вызов абонента с БВД и кнопки "Звонок"
- ❖ Дуплексная связь между абонентом и посетителем
- ❖ Формирование сигнала отпирания замка при нажатии кнопки 
- ❖ Видеоконтроль обстановки перед телекамерами
- ❖ Активация с монитора малоабонентского БВД (видеоконтроль и связь)
- ❖ Экранное МЕНЮ
- ❖ Выбор вызывной мелодии (одной из четырёх возможных) для каждого БВД и кнопки "Звонок"
- ❖ Регулировка громкости вызова (3 уровня)
- ❖ Регулировка яркости, контрастности и насыщенности цветного изображения для каждого БВД и дополнительной телекамеры
- ❖ Светодиодная индикация режимов работы

ПОРЯДОК УСТАНОВКИ

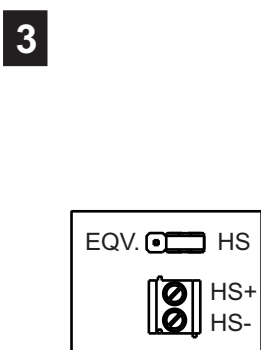
Выберите место установки монитора.
Рекомендуемая высота установки - 150 см от пола до центра монитора.



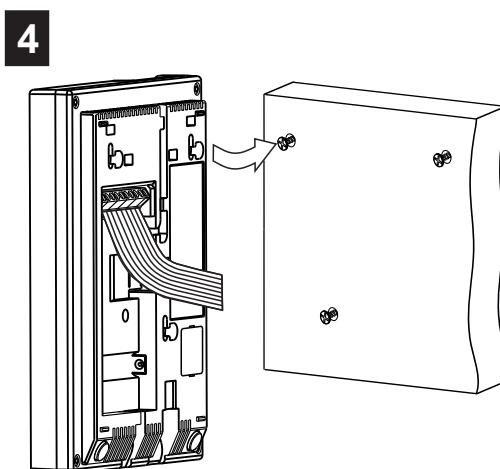
1 Просверлите в стене три отверстия ①.
Установите в отверстия дюбеля ② и шурупы ③ из комплекта принадлежностей.



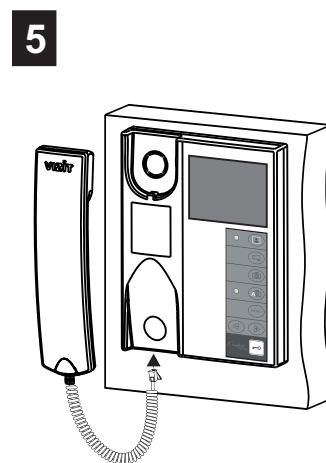
2 Снимите крышку батарейного отсека ④.
Установите в отсек элемент питания CR2032 ⑤ с соблюдением полярности.
Установите крышку на место.



3 Установите переключку **EQV./HS** в соответствующее положение:
- положение **HS**, если к монитору подключается дополнительное УКП;
- положение **EQV.**, если УКП не подключается.



4 Подключите соединительные провода к клеммам монитора, согласно схемам на рисунках 4 - 9.
Установите монитор на шурупы.
Для установки используйте проушины на задней стенке монитора.



5 Подключите трубку к разъёму монитора и повесьте её.

Рисунок 3 - Порядок установки монитора.

Наименования клемм монитора и их назначение приведены ниже в таблице:

Клемма	Назначение
LN +	Линия связи блока коммутации / БВД и монитора
LN -	
GND	Общий провод
VI1	Вход видеосигнала с телекамеры БВД
+E	Питание монитора
DATA	Данные между монитором и блоком коммутации монитора
Ec1	Питание телекамеры БВД
Ec2	Питание дополнительной телекамеры
GND	Общий провод
VI2	Вход видеосигнала с дополнительной телекамеры
HS+	Подключение дополнительного УКП
HS-	

Примеры схем соединений монитора приведены на рисунках 4-9.

Требования к соединительным линиям между блоком питания, монитором и блоком вызова / блоком управления (рисунки 4, 5) изложены в инструкции по эксплуатации соответствующего блока вызова / блока управления.

Требования к соединительным линиям между блоком коммутации монитора и монитором (рисунки 6-9) изложены в инструкции по эксплуатации блока коммутации.

Примечание. При использовании блока коммутации монитора кнопка “Звонок” и дополнительное УКП не могут быть подключены к монитору.

ПРИМЕРЫ СХЕМ СОЕДИНЕНИЯ

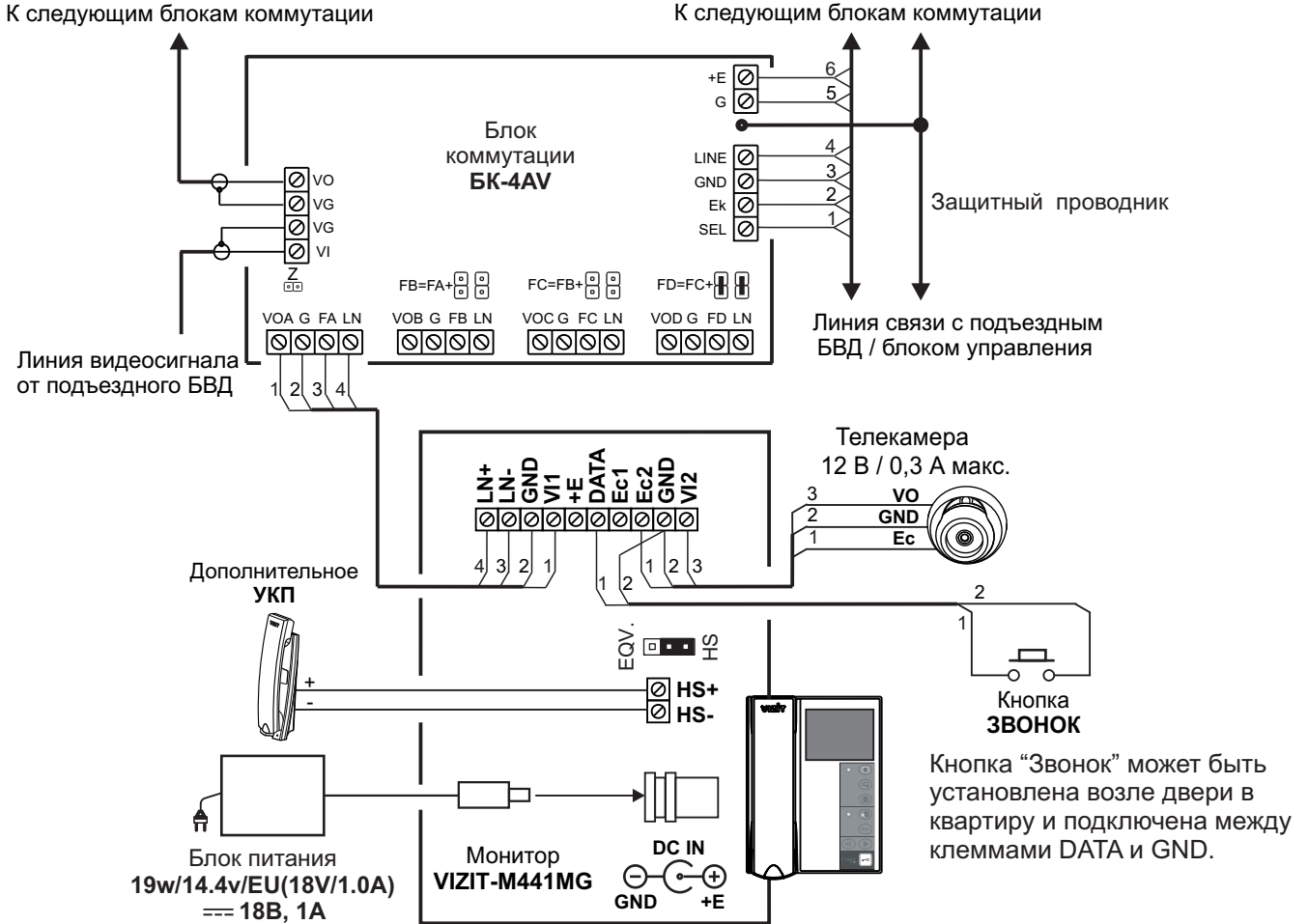


Рисунок 4 - Монитор **VIZIT-M441MG** с дополнительными телекамерой, УКП и кнопкой "Звонок" в составе многоабонентского (подъездного) видеодомофона

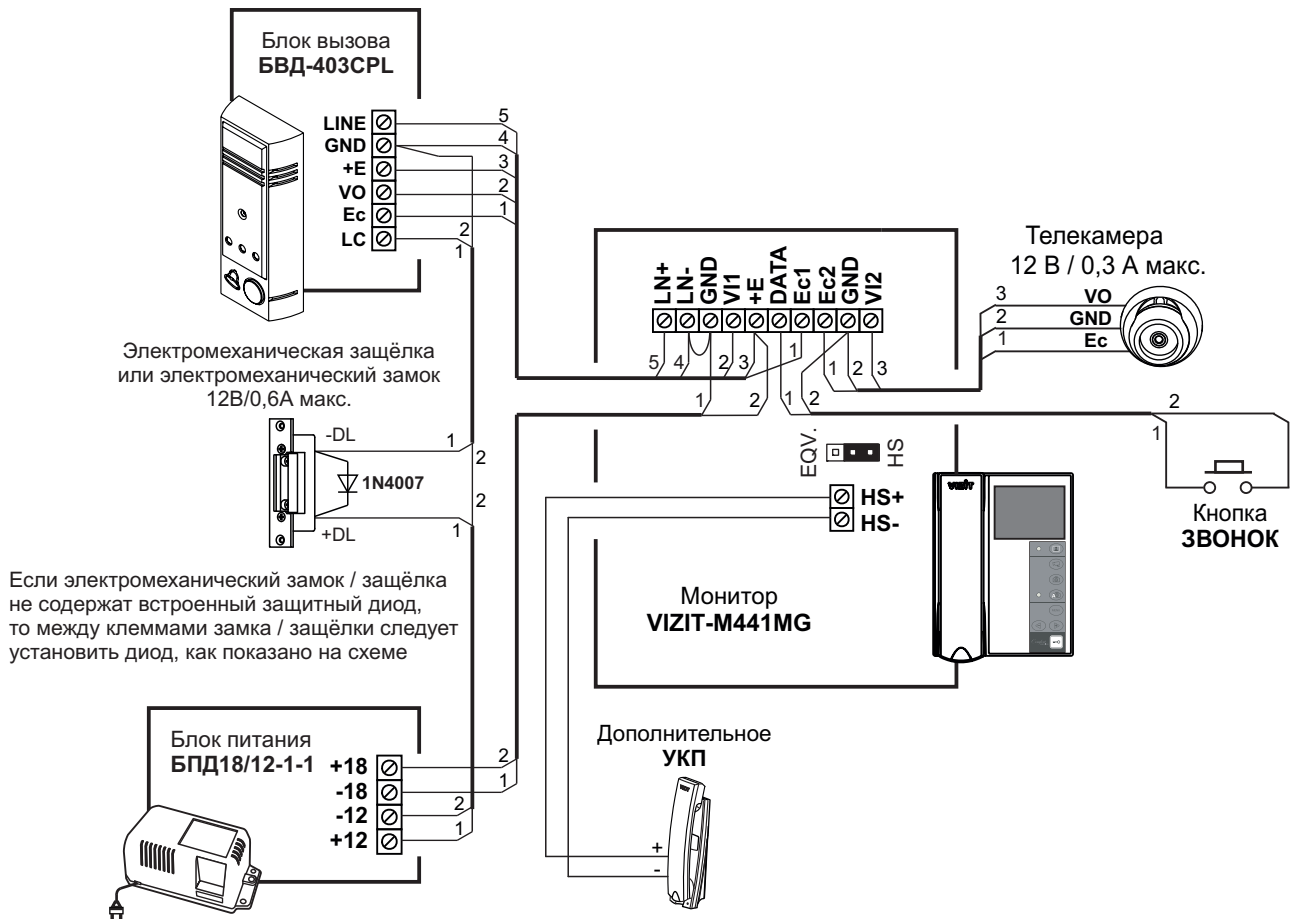


Рисунок 5 - Монитор **VIZIT-M441MG** с дополнительными телекамерой, УКП и кнопкой "Звонок" в составе малоабонентского (этажного) видеодомофона

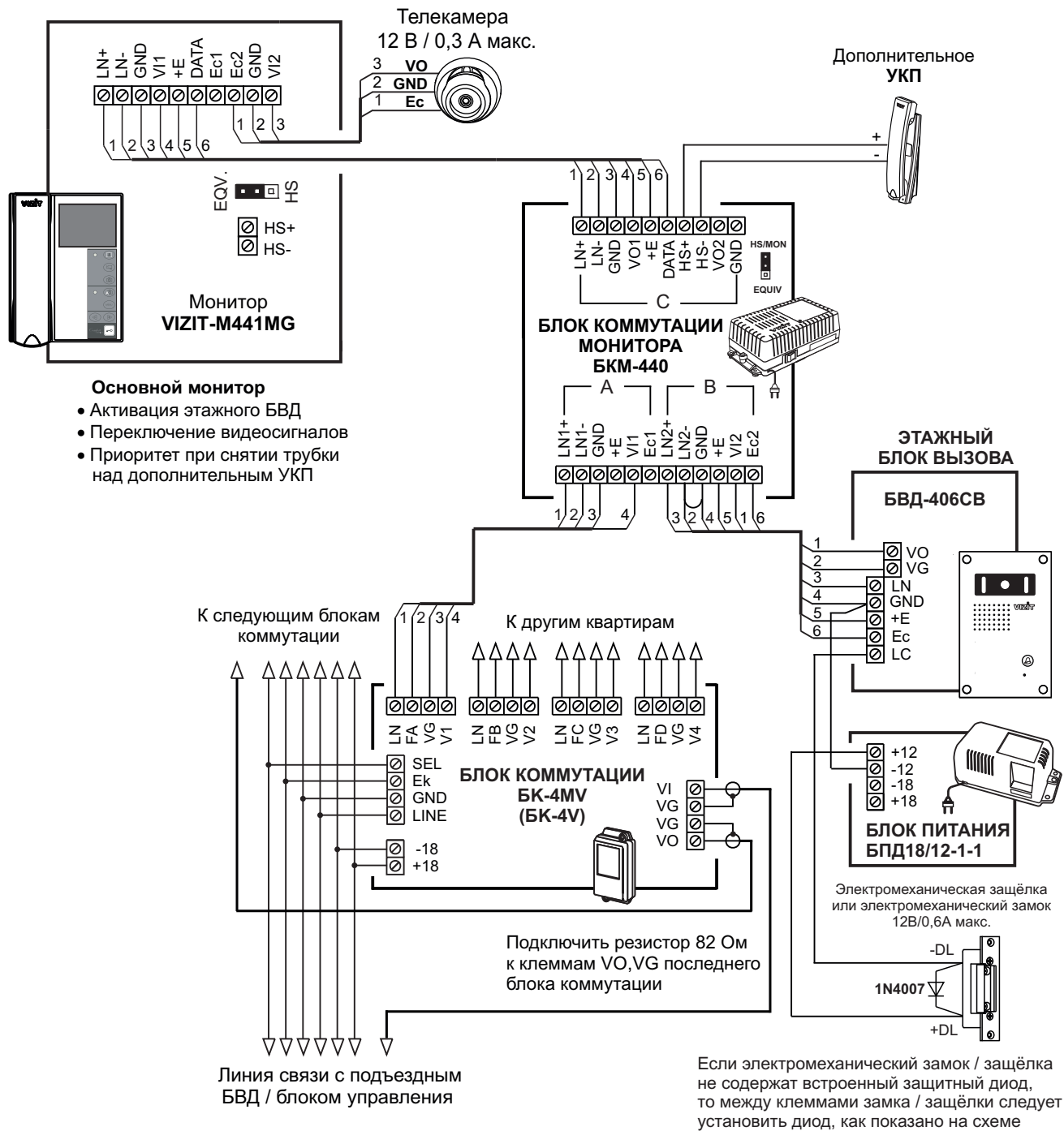


Рисунок 6 - Монитор **VIZIT-M441MG** с дополнительными телекамерой и УКП в составе подъездного и этажного видеодомофонов

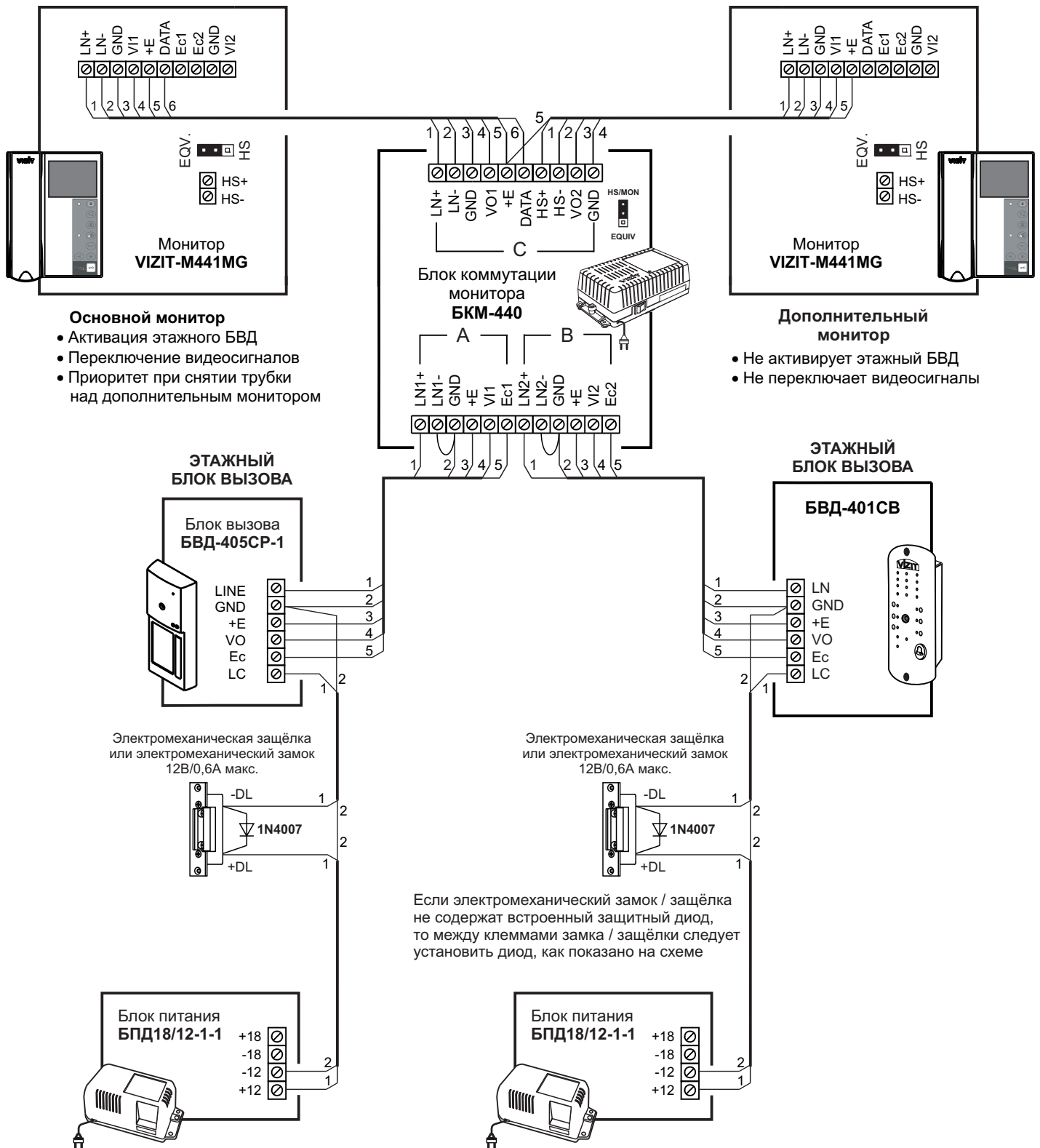


Рисунок 7 - Два монитора VIZIT-M441MG с двумя малоабонентскими БВД

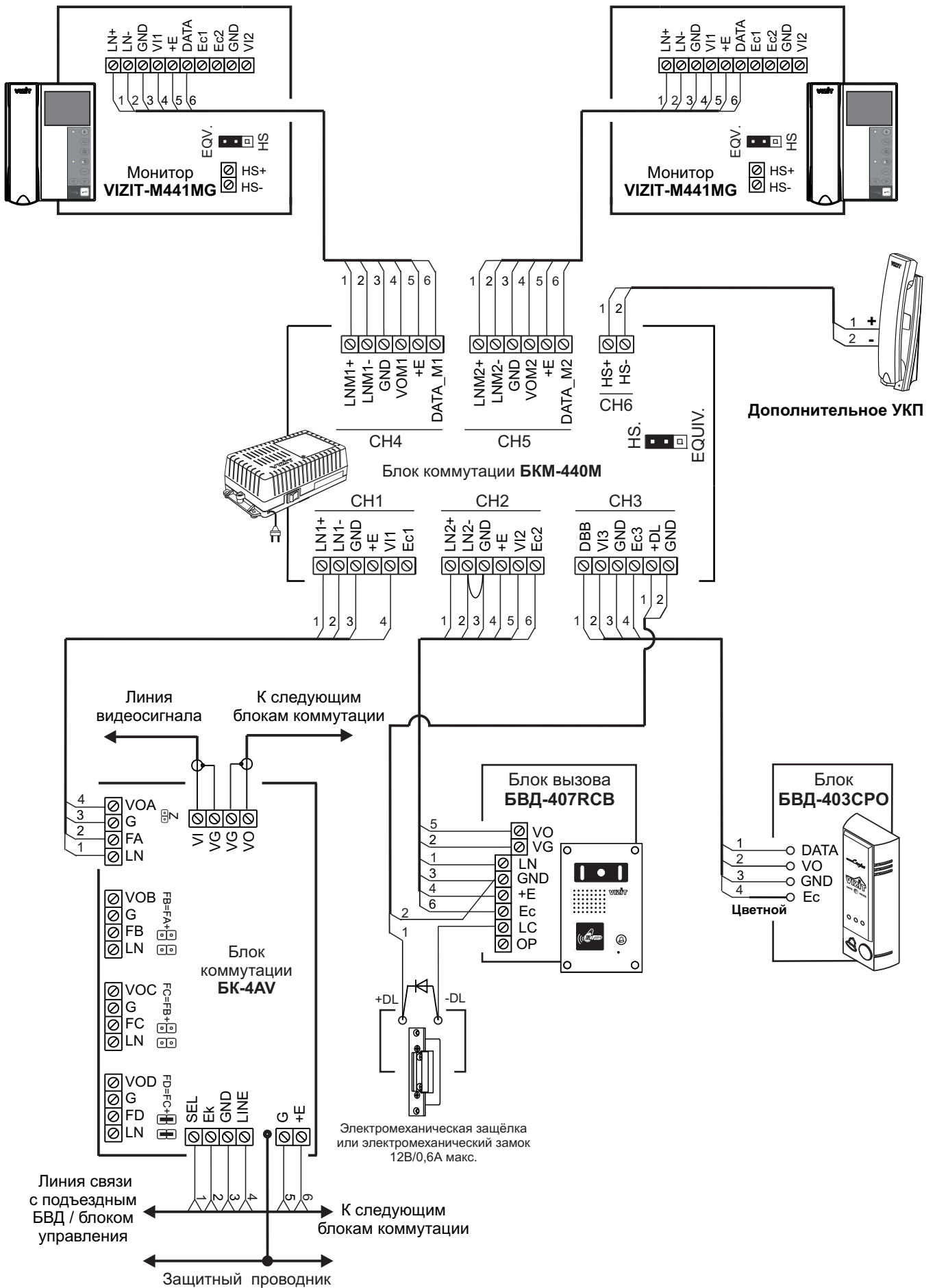


Рисунок 8 - Два монитора **VIZIT-M441MG** с дополнительным УКП в составе подъездного и этажного видеодомофонов

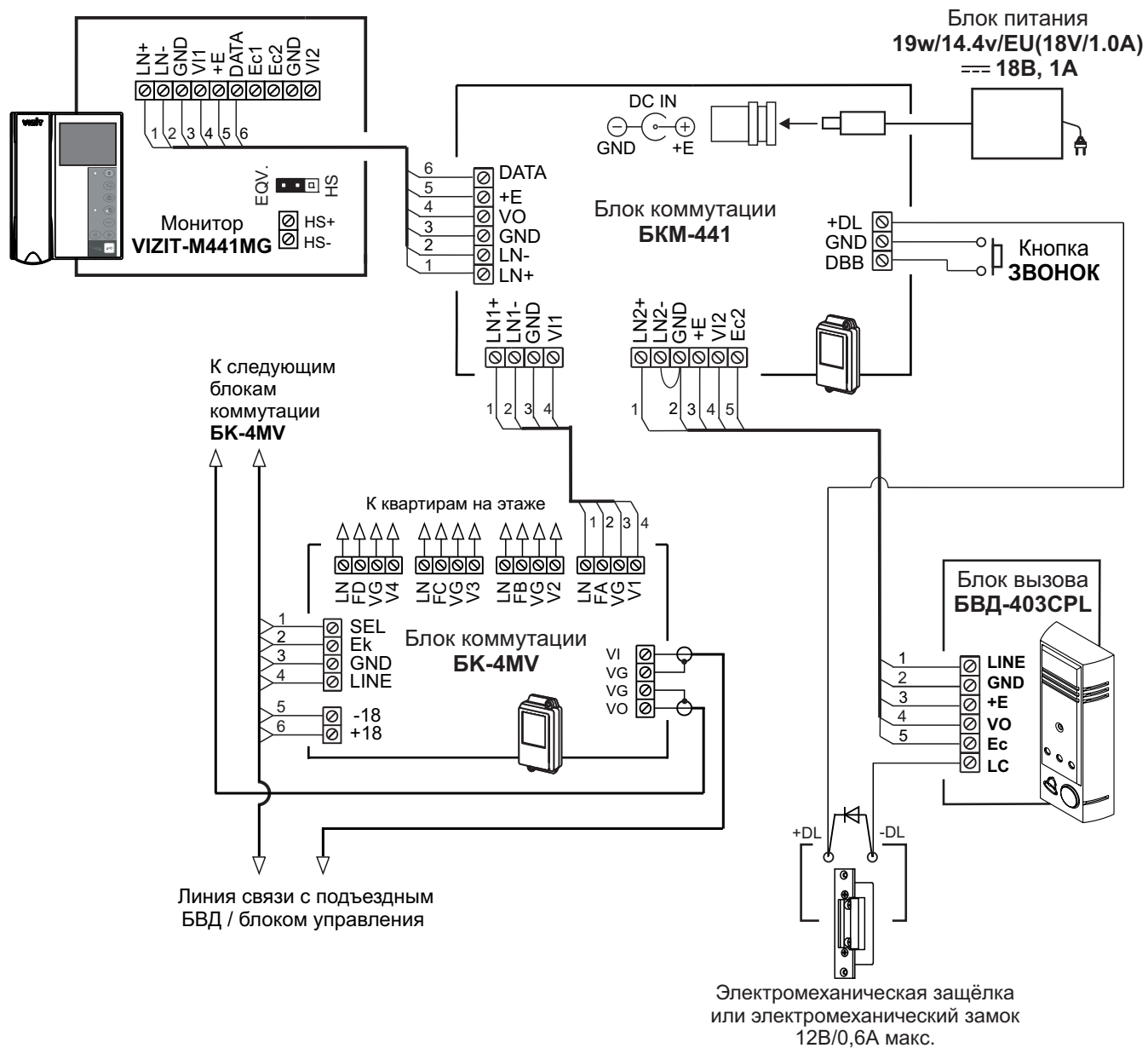


Рисунок 9 - Монитор **VIZIT-M441MG** с кнопкой "Звонок" в составе подъездного и этажного видеодомофонов


НАСТРОЙКА

Перед включением монитора проверьте правильность монтажа, отсутствие замыканий между подключенными цепями.

▪ **Включите блок питания или блок коммутации монитора.**





При этом индикатор включения питания монитора (см. рисунок 1) светится зелёным цветом.

Примечание. Индикатор начинает светиться с некоторой задержкой после включения питания. Задержка может составить до 7 секунд.

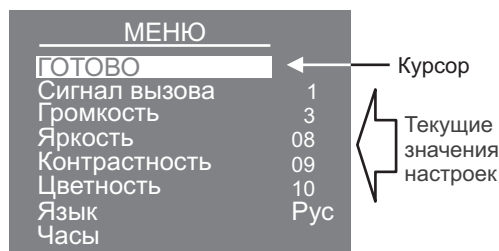
Если индикатор не светится по истечении 7 секунд, то монитор находится в «спящем» режиме (монитор не реагирует на вызов, кнопки, кроме , не работают).

Для включения монитора кратковременно нажмите .

• **Выберите устройство (БВД, дополнительная телекамера и кнопка «Звонок»), для которого необходимо выполнить настройки.**

1. БВД, подключённый непосредственно к монитору, выбирается нажатием кнопки .
На экране монитора – обстановка перед телекамерой БВД.
2. БВД и телекамеры, подключённые через блок коммутации монитора, выбираются последовательными нажатиями кнопки , пока на экране не появится обстановка перед телекамерой соответствующего устройства.
3. Для выбора дополнительной телекамеры и кнопки «Звонок», нажмите , а затем .
На экране - обстановка перед дополнительной телекамерой.



После выбора устройства нажмите кнопку **MENU**. На экране отображается главная страница МЕНЮ.







• **Выберите вызывную мелодию и установите громкость вызова*, необходимые яркость, контрастность и насыщенность цветного изображения, язык МЕНЮ. При необходимости измените текущее время, дату.**



* Громкость вызова устанавливается одинаковой для БВД и кнопки «Звонок», т. е. изменение громкости для одного из устройств автоматически меняет громкость вызова и для остальных устройств.

Для выбора настройки перемещайте курсор по пунктам МЕНЮ нажатиями кнопки  или .

Для выбора вызывной мелодии (1 из 4 возможных) переместите курсор на пункт **СИГНАЛ ВЫЗОВА**. Нажмите кнопку **MENU**. Курсор перемещается на текущее значение настройки. Нажатием кнопок  или  измените текущее значение. После каждого нажатия звучит мелодия, соответствующая установленному значению. После выбора вызывной мелодии нажмите кнопку **MENU**. Курсор перемещается на пункт **СИГНАЛ ВЫЗОВА**.

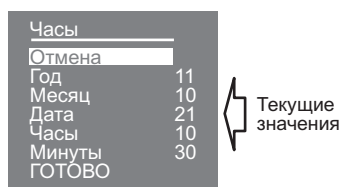
Для настройки громкости вызова (3 уровня) переместите курсор на пункт **ГРОМКОСТЬ**. Нажмите кнопку **MENU**. Курсор перемещается на текущее значение настройки. Нажатием кнопок  или  измените текущее значение. После каждого из нажатий звучит тестовый сигнал, соответствующий установленному уровню громкости звука вызова. После установки громкости вызова нажмите кнопку **MENU**. Курсор перемещается на пункт **ГРОМКОСТЬ**.

Для изменения яркости, контрастности и насыщенности изображения переместите курсор на соответствующий пункт. Нажмите кнопку **MENU**. На экране появляется изображение с телекамеры. В нижней части изображения выводится шкала настройки выбранной настройки. Установите желаемое значение кнопками  или  и нажмите **MENU** для возврата в главную страницу МЕНЮ.

Примечание. Если при настройке кнопки  или  не нажимаются в течение примерно 15 секунд, монитор выходит из режима МЕНЮ.

Для изменения языка МЕНЮ переместите курсор на пункт **ЯЗЫК**. Нажмите кнопку **MENU**.

Для установки даты и текущего времени выберите на главной странице МЕНЮ пункт **ЧАСЫ**. Нажмите кнопку **MENU**. На экране появляется страница МЕНЮ ЧАСЫ.



Выберите пункт кнопками ◀ или ▶ и нажмите **MENU**, курсор перемещается на текущие значения. Установите требуемое значение кнопками ◀ или ▶ и нажмите **MENU**. Курсор возвращается на пункт МЕНЮ. Для выхода в главную страницу МЕНЮ с сохранением изменений переместите курсор на пункт **ГОТОВО** и нажмите **MENU**.

Для выхода в главную страницу МЕНЮ без сохранения изменений переместите курсор на пункт **ОТМЕНА** и нажмите **MENU**.

Для выхода из МЕНЮ переместите курсор на пункт **ГОТОВО** и нажмите **MENU**.

Примечание. Если монитор подключён к БКМ-440 как **дополнительный** (см. рисунок 7), то соответствующие настройки для первого и второго БВД не могут быть разными, и являются одинаковыми для обоих БВД.


Для настройки монитора следует вызвать его с одного из подключённых к нему БВД.

Затем выбрать мелодию и установить необходимые громкость вызова, яркость, контрастность и насыщенность цветного изображения, как описано выше.

ПРОВЕРКА И ПОРЯДОК РАБОТЫ


Включите блок питания или блок коммутации монитора.

При этом индикатор включения питания монитора светится зелёным цветом.


Примечание. Индикатор начинает светиться с некоторой задержкой после включения питания. Задержка может составить до 7 секунд. Если индикатор не светится по истечении 7 секунд, то монитор находится в «спящем» режиме (монитор не реагирует на вызов, кнопки, кроме , не работают).

Для включения монитора кратковременно нажмите .

Просмотр обстановки перед подключёнными телекамерами по инициативе абонента



Для просмотра обстановки перед телекамерой БВД нажмите  или снимите трубку. На экране появляется изображение.


Для просмотра обстановки перед дополнительной телекамерой нажмите .


При подключении к монитору нескольких БВД с использованием блока коммутации монитора просмотр обстановки перед телекамерами подключённых БВД выполняется последовательным нажатием .

Вызов и связь с БВД

Наберите номер или нажмите кнопку вызова квартиры, в которой установлен монитор. Звучит вызов, на экране появляется изображение с телекамеры БВД.


Снимите трубку монитора и проверьте дуплексную связь. Нажмите кнопку  для просмотра обстановки перед дополнительной телекамерой (см. рисунки 4, 5, 6), если необходимо. Нажмите  повторно для возврата к изображению с телекамеры блока вызова.

Для открывания замка нажмите и удерживайте  до короткого звукового сигнала, индицирующего отпирание замка. После отпускания кнопки продолжается связь. Повесьте трубку. Экран гаснет, монитор переходит в дежурный режим.

Примечание. Замок также может быть открыт во время вызова и без снятия трубки. Нажмите и удерживайте  до короткого звукового сигнала, индицирующего отпирание замка. После отпускания кнопки монитор переходит в дежурный режим.

Активация малоабонентского БВД

Для активации БВД (см. рисунок 5) снимите трубку. На экране появляется изображение, устанавливается связь.

Нажмите  для просмотра обстановки перед дополнительной телекамерой, если необходимо.

Нажмите  повторно для возврата к изображению с телекамеры БВД.

Вызов кнопкой “Звонок” или кнопкой БВД-403СРО

При нажатии кнопки “Звонок” в мониторе звучит сигнал и появляется изображение с дополнительной телекамеры (см. рисунки 4, 5).

Аналогично, при нажатии кнопки блока БВД-403СРО в мониторе звучит сигнал и появляется изображение с телекамеры БВД-403СРО (см. рисунок 8).

Примечание. Если к монитору подключено дополнительное УКП, то при нажатии кнопки “Звонок” или кнопки БВД-403СРО вызывной сигнал звучит только в мониторе.

Работа с дополнительным УКП

В случае подключения к монитору УКП (см. рисунки 4, 5) вызов поступает на монитор и УКП. На экране монитора – изображение с телекамеры БВД. При снятии трубки УКП вызов прекращается, устанавливается дуплексная связь между трубкой УКП и БВД.

Отпирание замка обеспечивается путем нажатия кнопки, расположенной на УКП. При укладке трубки УКП монитор переходит в дежурный режим.

При снятии трубки монитора во время связи между БВД и УКП линия связи между блоком вызова и УКП отключается, и устанавливается связь между БВД и монитором.

Для перевода монитора в «спящий» режим нажмите и удерживайте  до выключения индикатора.

Особенности работы с БKM-440.


Монитор может быть подключён к блоку коммутации БKM-440 как **основной** и как **дополнительный** (см. рисунки 6, 7). При снятии трубки основного монитора дополнительный монитор или УКП отключается от линии связи. Дополнительный монитор не может активировать БВД.


Для просмотра обстановки перед подъездным блоком вызова (см. рисунок 6) нажмите  на **основном** мониторе.


Для просмотра обстановки перед этажным блоком вызова повторно нажмите .

Особенности работы с блоком коммутации БKM-440M (см. рисунок 8)

Оба монитора, подключённые к БKM-440M, не делятся на основной и дополнительный (в отличие от БKM-440), и являются равноправными.

Для просмотра обстановки перед блоками вызова, подключёнными к каналам **СН1**, **СН2**, и телекамерой блока БВД-403СРО (см. рисунок 8), подключённого к каналу **СН3** БKM-440M, последовательно нажимайте кнопку  на любом из мониторов. На экране поочерёдно появляются изображения с телекамер подключённых блоков. Если какой-либо из видеовходов не подключён, то он автоматически исключается из просмотра. Просмотр обстановки перед блоками вызова допускается на двух мониторах одновременно.


При снятой трубке и нажатии кнопки  также происходит переключение изображения с телекамер, но в этом случае неподключённый видеовход не исключается из режима просмотра.


Для активации блоков вызова, подключённых к каналам **СН1** и **СН2** БKM-440M, на одном из мониторов нажимайте кнопку  пока не появится изображение с телекамеры, соответствующего блока вызова, затем снимите трубку монитора.

При снятой трубке на одном из мониторов, второй монитор блокируется. Это означает, что при снятии трубки на втором мониторе его экран не включается, а монитор издаёт короткие звуковые сигналы (линия занята).


При снятии трубки любого из подключённых мониторов, дополнительное УКП отключается от линии связи.

Запись кадра.

Принудительная запись кадра выполняется при нажатии кнопки , если на экране монитора есть изображение с телекамеры.



Для автоматической записи изображения необходимо нажать кнопку , когда монитор находится в дежурном режиме. При этом светится индикатор режима «AWAY».



Запись кадра происходит через 3 секунды после подачи сигнала вызова на монитор. Индикатор мигает, сигнализируя о наличии в памяти монитора непросмотренных кадров.


Для выхода из режима автоматической записи изображения необходимо нажать кнопку , когда монитор находится в дежурном режиме. При этом индикатор режима «AWAY» выключается.

Примечание. Если при записи очередного кадра происходит переполнение архива кадров (64 кадра), то последний записанный кадр вытесняет из архива самый ранний кадр.

Просмотр записанных кадров.

Просмотр выполняется нажатием кнопки  или . При этом включается экран монитора, если он не был включен ранее, и появляется изображение последнего записанного кадра. В нижней части экрана выводится информация о времени и дате записи кадра, а также индицируется номер кадра. Последний записанный кадр имеет номер **-01**. Предыдущий кадр индицируется под номером **-02** и так далее.

Нажатием кнопок  или  можно просмотреть предыдущий или последующий кадр. Выход из режима просмотра происходит:

- при нажатии кнопки ;
- автоматически по истечении примерно 40 секунд после последнего нажатия кнопки;
- автоматически после вызова с БВД.

Примечание. Независимо от источника изображения (телекамера чёрно-белого или цветного изображения), записанный кадр выводится в чёрно-белом изображении.

ОСНОВНЫЕ ТЕХНИЧЕСКИЕ ДАННЫЕ

Тип экрана	3.5 дюйма (89 мм) TFT LCD
Система цветности	PAL
Вход видеосигнала:	
- входное сопротивление, Ом	470
- диапазон входного напряжения, В, р-р	1...1.8
Напряжение питания постоянного тока, В	15...27
Собственная потребляемая мощность, Вт, не более	3
Габаритные размеры ШхВхГ, мм	140x183x48
Масса, кг, не более	0,6
Цвет корпуса:	тёмно-серый
Цвет трубки:	серебристый

УСЛОВИЯ ЭКСПЛУАТАЦИИ

Температура воздуха:	от плюс 5 до плюс 40 °С
Относительная влажность:	до 93% при 25 °С