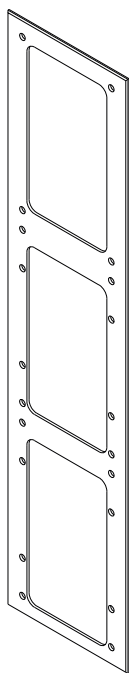


Монтажный комплект **МК-408-8** предназначен для защиты блоков вызова **БВД-408х** и кнопочных панелей **BS-1, BS-2, BS-4, BS-8** домофонов **VIZIT** от атмосферных осадков:

Монтажный комплект имеет антивандальное исполнение.
 Масса комплекта - не более 1.5 кг.

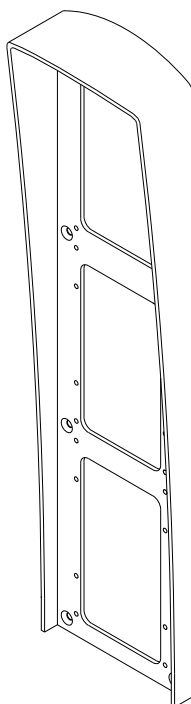
СОСТАВ КОМПЛЕКТА

Планка
108x463x2



x1

Защитный козырёк
120x490x60



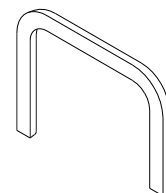
x1

Крепёжные элементы

Шуруп 4x35 x8 Дюбель 6x30 x8

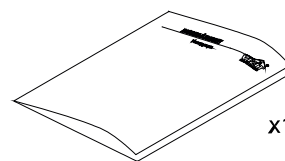
Саморез по металлу 3,9x13 x8 Винт М4x14 x12

Уплотнитель самоклеющийся



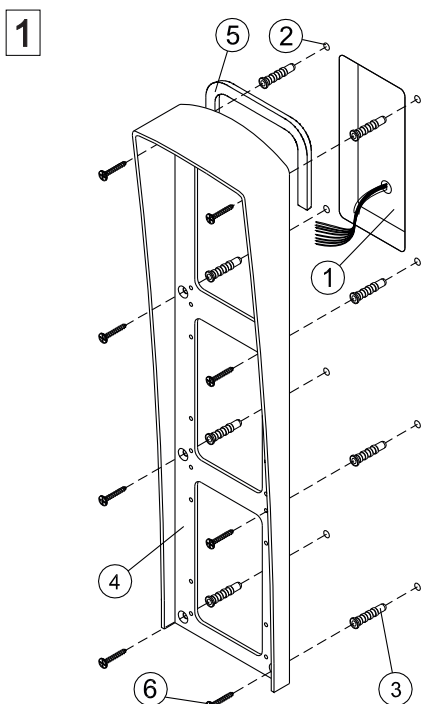
x1

Инструкция



x1

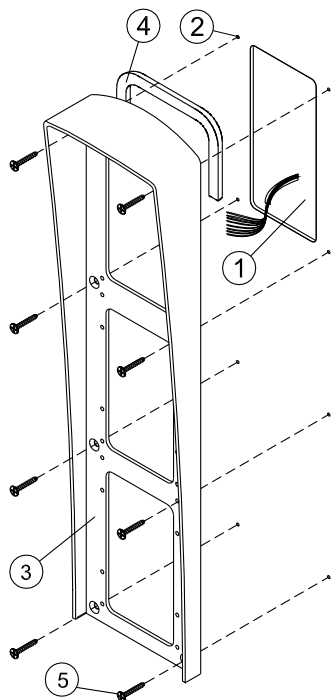
ПОРЯДОК УСТАНОВКИ



Внимание! Перед установкой наклеить уплотнитель на обратную сторону козырька.

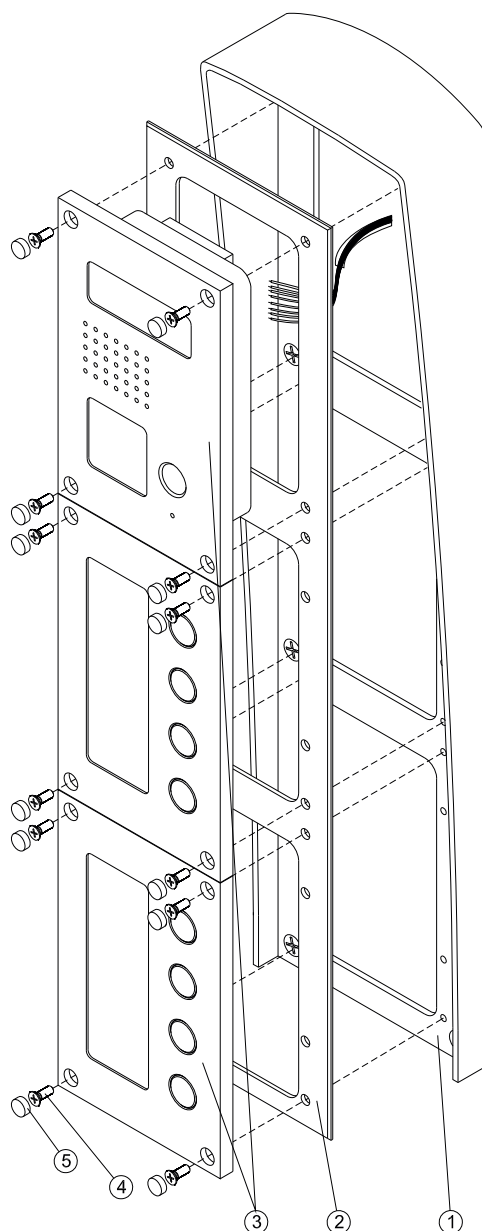
Установка защитного козырька на стену

- ① Ниша для врезного блока.
Ширина - 75 мм, высота - 130 мм, глубина - 30мм
- ② Отверстие (x8) Ø6 мм и глубиной 40 мм
- ③ Дюбель 6x30 (x8)
- ④ Защитный козырёк
- ⑤ Уплотнитель самоклеющийся
- ⑥ Шуруп 4x35 (x8)

2

Установка защитного козырька на металлическую дверь

- ① Прорез для врезного блока. Ширина - 75мм, высота - 130 мм.
- ② Отверстие (x8) Ø2,5 мм
- ③ Защитный козырёк
- ④ Уплотнитель самоклеющийся
- ⑤ Саморез по металлу 3,9x13 (x8)

3

Установка блока на защитный козырёк

- ① Защитный козырёк
- ② Планка
- ③ Блок БВД-408, BS-4 или BS-1, BS-2, BS-8
- ④ Винт M4x14 (x12)
- ⑤ Заглушка (x12) из комплекта блока вызова