

Дверной блок
стальной наружный
VIZIT-ДСНМЦ

ИНСТРУКЦИЯ ПО МОНТАЖУ И ЭКСПЛУАТАЦИИ

СОДЕРЖАНИЕ

1	Исполнения ДСНМЦ	2
2	Дополнительное оборудование	4
3	Описание конструкции базового дверного блока	6
4	Описание конструкции оснащённого дверного блока	8
5	Монтаж дверного блока	9
6	Установка блока вызова домофона на базовый дверной блок	11
7	Подключение блоков домофона	12
8	Заземление дверного блока	12
9	Регулировка электромагнитного замка и дверного доводчика	13
10	Техническое обслуживание	13
11	Транспортирование и хранение	13
	Приложение А: Перечень рекомендуемого крепежа	14
	Приложение Б: Перечень рекомендуемых инструментов и материалов для монтажа дверного блока	14
	Приложение В: Фрамуга глухая с утеплителем к дверному блоку VIZIT-ДСНМЦ	15
	Приложение Г: Пример схемы подключения БВД-343х при установке на ДСНМЦ	16

ПРИМЕНЯЕМЫЕ СОКРАЩЕНИЯ

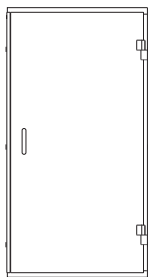
ДСНМЦ - дверной блок стальной наружный оцинкованный;
КДСН - кабель дверного блока стального наружного;
БВД - блок вызова домофона;
МК - монтажный комплект.

ИСПОЛНЕНИЯ ДСНМЦ

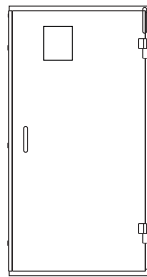
ДСНМЦ изготавливается в нескольких вариантах исполнения правого (Пр) или левого (Лв) открывания, со вставкой неподвижной вертикальной или без вставки. Основные параметры ДСНМЦ приведены на рисунках 1 и 2 и в таблице 1.

Таблица 1 - Основные параметры ДСНМЦ.

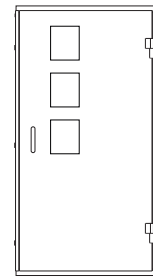
Обозначение изделия	Внешний вид, рис.	Масса, кг	А, мм
VIZIT-ДСНМЦ-10,5-Пр(Лв)	1а	75	1030±5
VIZIT-ДСНМЦ-10,5-Пр(Лв)-С1	1б	80	
VIZIT-ДСНМЦ-10,5-Пр(Лв)-С3	1в	85	
VIZIT-ДСНМЦ-12-Пр(Лв)	1г	100	1150±5
VIZIT-ДСНМЦ-12-Пр(Лв)-С1	1д	105	
VIZIT-ДСНМЦ-12-Пр(Лв)-С3	1е	110	
VIZIT-ДСНМЦ-13-Пр(Лв)	1г	110	1280±5
VIZIT-ДСНМЦ-13-Пр(Лв)-С1	1д	115	
VIZIT-ДСНМЦ-13-Пр(Лв)-С3	1е	120	
VIZIT-ДСНМЦ-14-Пр(Лв)	1г	120	1380±5
VIZIT-ДСНМЦ-14-Пр(Лв)-С1	1д	125	
VIZIT-ДСНМЦ-14-Пр(Лв)-С3	1е	130	
VIZIT-ДСНМЦ-15-Пр(Лв)	1г	130	1480±5
VIZIT-ДСНМЦ-15-Пр(Лв)-С1	1д	135	
VIZIT-ДСНМЦ-15-Пр(Лв)-С3	1е	140	



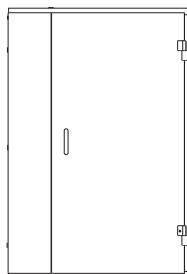
а) VIZIT-ДСНМЦ-10,5-Пр



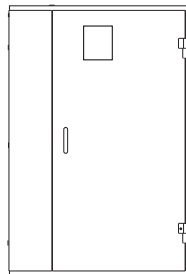
б) VIZIT-ДСНМЦ-10,5-Пр-С1



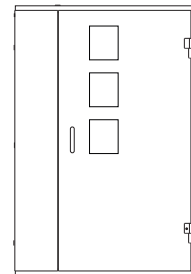
в) VIZIT-ДСНМЦ-10,5-Пр-С3



г) VIZIT-ДСНМЦ-12...15-Пр



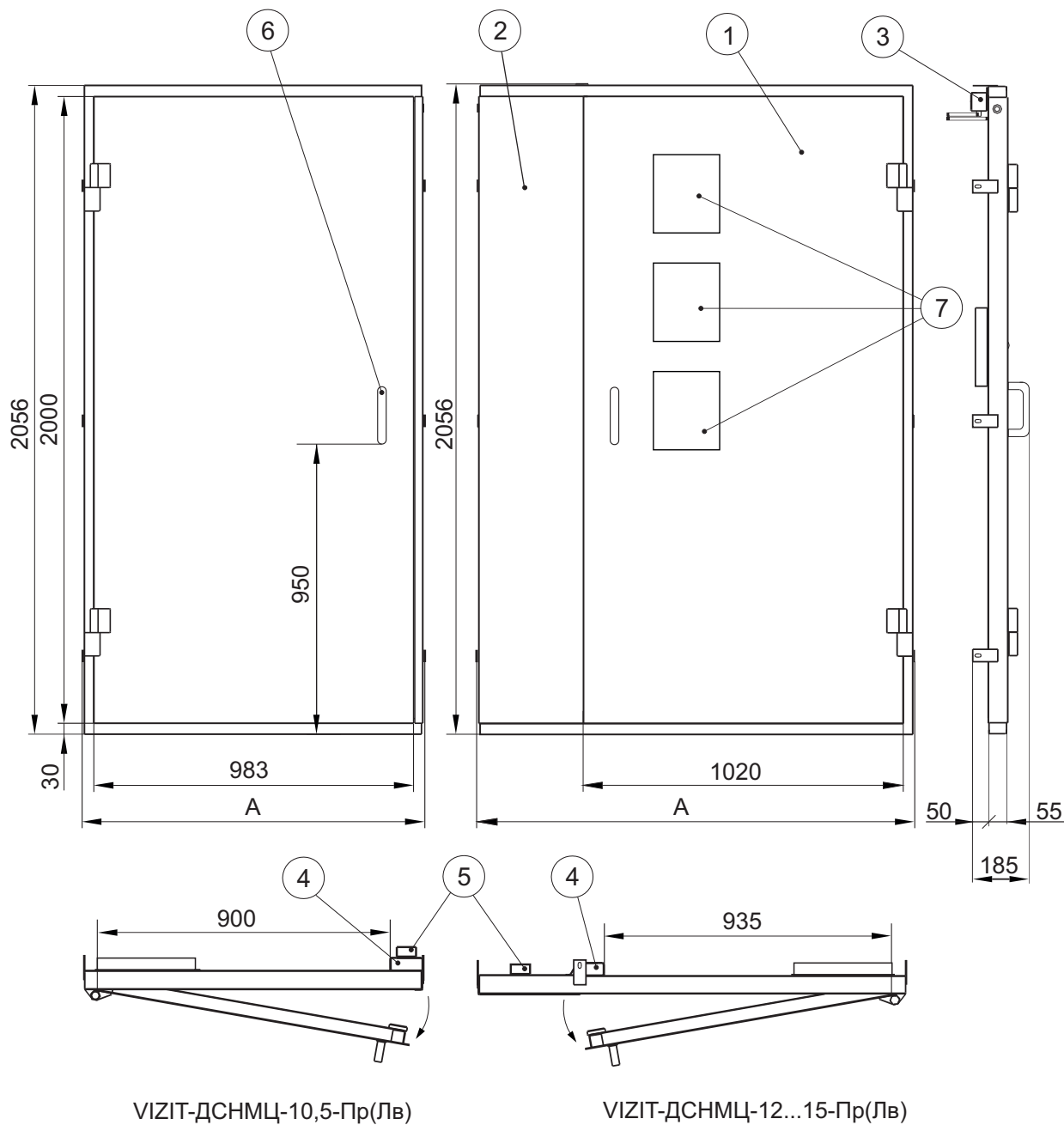
д) VIZIT-ДСНМЦ-12...15-Пр-С1



е) VIZIT-ДСНМЦ-12...15-Пр-С3

Рисунок 1 - Исполнения дверных блоков.

Различные исполнения ДСНМЦ позволяют устанавливать их в дверные проёмы шириной от 1,05 до 1,6 м. Высота проема - от 2,05 до 2,2 м. Для заполнения проёмов большей высоты используются фрамуги ФГ-2М (см. приложение В).



- 1 - Дверное полотно
- 2 - Вставка неподвижная вертикальная
- 3 - Доводчик
- 4 - Электромагнитный замок
- 5 - Кнопка EXIT
- 6 - Ручка
- 7 - Стеклопакет

Рисунок 2 - Габаритные и установочные размеры ДСНМЦ.

ДОПОЛНИТЕЛЬНЫЕ КОМПЛЕКТЫ И ПРИНАДЛЕЖНОСТИ

По заказу потребителя поставляются дополнительные комплекты и принадлежности, используемые при установке и монтаже ДСНМЦ. Основные данные приведены в таблице 2 и на рисунках 3..7. Комплекты наличников КННЦ и КНВЦ изготавливаются из оцинкованной стали.

Таблица 2 - Дополнительные комплекты и принадлежности

Наименование и назначение	Технические характеристики	Рис.
Коробка соединительная КС-102. Служит для соединения кабеля КДСН с подъездной линией связи	Размеры - 140x75x40 (мм), клеммная колодка DG8HWP-12 (12 прижимных контактов).	3
КДСН - кабель в металлорукаве для соединения ДСНМЦ и коробки соединительной КС-102	Длина - 4 м, 15 мм. Назначение проводов кабеля указано в паспорте КДСН.	4
Комплект наличников наружных КННЦ-60-210 (-250) (-280). Закрывает зазор до 55 мм между дверным проёмом и ДСНМЦ.	Количество наличников - 3 шт. Размеры КННЦ-60-210: 2100x60x40 (мм) КННЦ-60-250: 2500x60x40 (мм) КННЦ-60-280: 2800x60x40 (мм)	6
Комплект наличников наружных КННЦ-80-210. Закрывает зазор до 75 мм между дверным проёмом и ДСНМЦ.	Количество наличников - 3шт. Размеры: 2100x80x40 (мм),	6
Комплект наличников внутренних КНВЦ-10-210 (-250). Закрывает зазор 5...10 мм между дверным проёмом и ДСНМЦ.	Количество наличников - 3 шт. Размеры КНВЦ-10-210: 2050x60x30 (мм) КНВЦ-10-250: 2500x60x30 (мм)	7
Комплект наличников внутренних КНВЦ-20-210 (-250). Закрывает зазор 10...20 мм между дверным проёмом и ДСНМЦ.	Количество наличников - 3 шт. Размеры КНВЦ-20-210: 2050x60x40 (мм) КНВЦ-20-250: 2500x60x40 (мм)	7
Комплект наличников внутренних КНВЦ-50-210 (-250). Закрывает зазор 20...50 мм между дверным проёмом и ДСНМЦ.	Количество наличников - 3 шт. Размеры КНВЦ-50-210: 2050x60x70 (мм) КНВЦ-50-250: 2500x60x70 (мм)	7
Комплект наличников внутренних КНВЦ-70-210 (-250). Закрывает зазор 50...70 мм между дверным проёмом и ДСНМЦ.	Количество наличников - 3 шт. Размеры КНВЦ-70-210: 2050x60x90 (мм) КНВЦ-70-250: 2500x60x90 (мм)	7
Наличник наружный НН-120-210 (-250). Закрывает зазор до 90 мм между дверным проёмом и ДСНМЦ.	Количество - 1 шт. Размеры НН-120-210: 2050x120x40 (мм) НН-120-250: 2450x120x40 (мм)	5
Наличник наружный НН-180-210 (-250). Закрывает зазор до 150 мм между дверным проёмом и ДСНМЦ.	Количество - 1 шт. Размеры НН-180-210: 2050x180x40 (мм) НН-180-250: 2450x180x40 (мм)	5
Наличник внутренний НВ-80-210. Закрывает зазор 50...80 мм между дверным проёмом и ДСНМЦ.	Количество наличников - 1шт. Размеры: 2100x60x100 (мм)	7

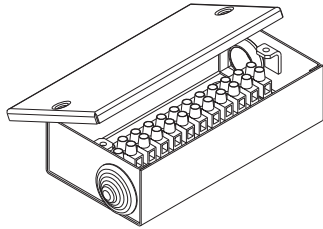


Рисунок 3 - Коробка соединительная КС-102.

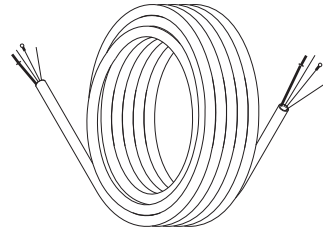


Рисунок 4 - Кабель КДСН.

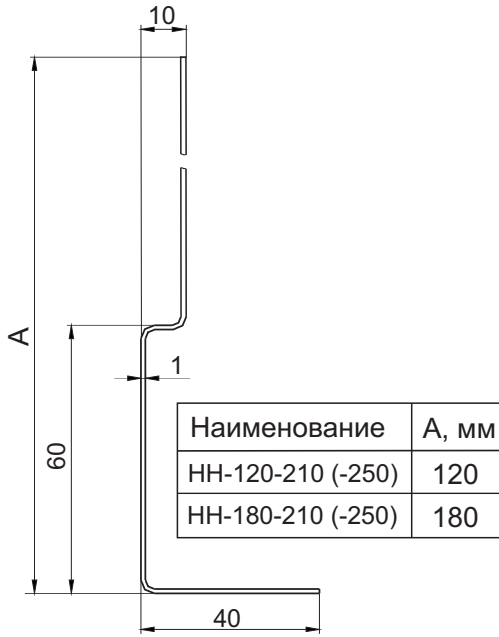


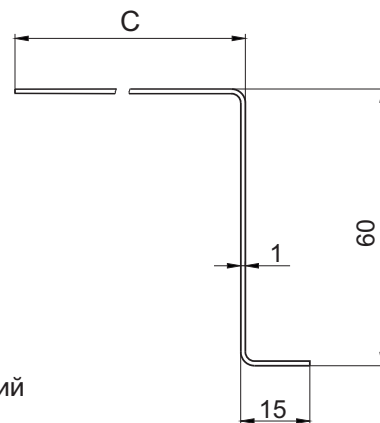
Рисунок 5 - Наличник наружный НН-120(180).



Рисунок 6 - Наличник наружный КННЦ-60(80).

Наименование	C, мм
КНВЦ-10-210 (-250)	10
КНВЦ-20-210 (-250)	20
КНВЦ-50-210 (-250)	50
КНВЦ-70-210 (-250)	70
НВ-80-210	80

Рисунок 7 - Наличник внутренний КНВЦ.



ОПИСАНИЕ КОНСТРУКЦИИ БАЗОВОГО ДВЕРНОГО БЛОКА

Конструкция базового дверного блока ДСНМЦ состоит из рамы со вставкой неподвижной вертикальной или без нее, навешенного на петли дверного полотна, замка VIZIT-ML240 (установлен на раме), доводчика KING NSK 630, кнопки выхода "EXIT 300M".

Прочность конструкции дверного полотна и неподвижной вставки обеспечивают внутренние профили жесткости, приваренные к внешнему и внутреннему стальным листам. Внутреннее пространство дверного полотна и неподвижной вставки заполнено негорючим теплоизоляционным материалом.

Дверное полотно установлено на двух петельных узлах. Лёгкость хода дверного полотна и уменьшение износа петель обеспечивают стальные шарики, размещённые внутри петельных узлов.

В неподвижной вставке предусмотрен монтажный отсек с крышкой для установки блоков вызова БВД и подключения устройств домофона. В монтажном отсеке расположена клемма заземления. Размеры и место расположения монтажного отсека показаны на рисунках 8 и 9. Для кабеля КДСН и кабеля телекамеры предусмотрены каналы 3, рисунок 8.

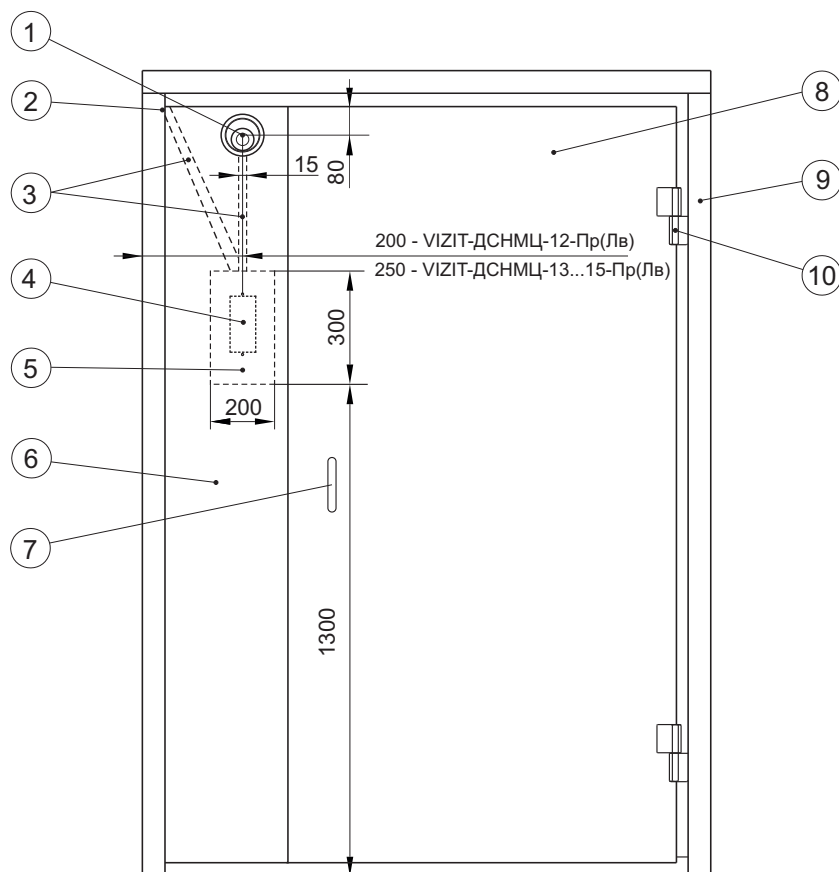
Место установки замка VIZIT-ML240 показано на рисунке 9. На неподвижной вставке имеется уголок для крепления электромагнита замка и отверстия для крепления защитного кожуха электромагнита. Выступающая часть электромагнита совмещена с гранью специального листового профиля, делающего электромагнитный замок незаметным в дверном проёме.

С внутренней стороны дверного полотна предусмотрена защитная рамка для пластины замка.

Доводчик 2, рисунок 9, установлен на внутренней стороне дверного полотна, в верхнем углу. Место крепления доводчика к дверному полотну двери усилено пластиной.

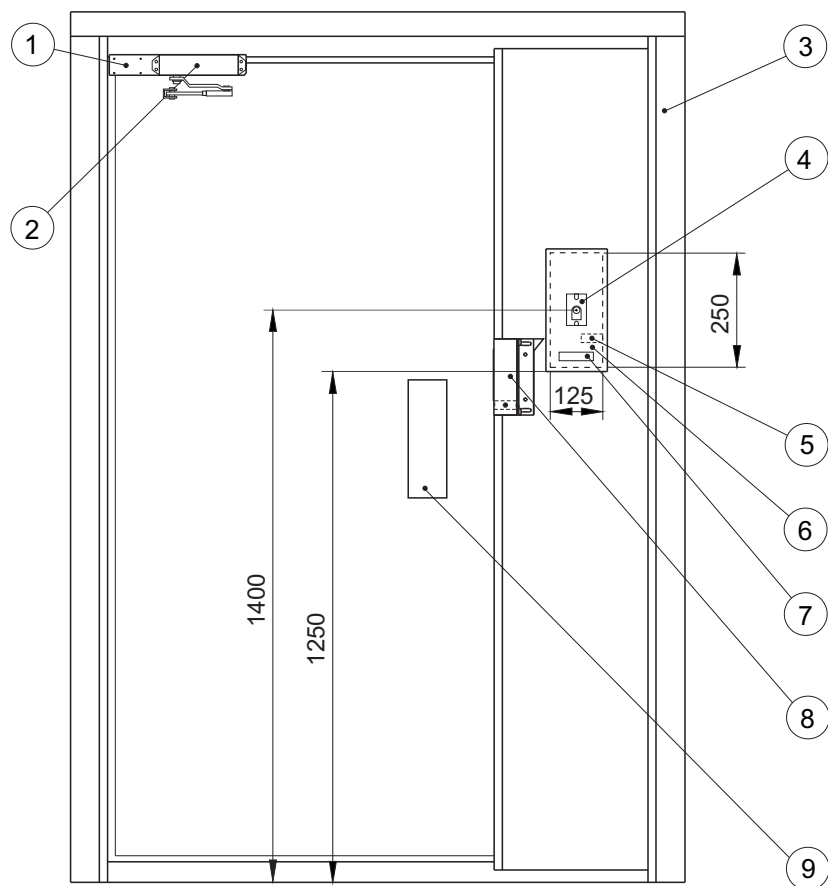
Листовые материалы, используемые в конструкции дверного блока ДСНМЦ, изготовлены из оцинкованной стали.

Дверной блок покрыт полиэфирной порошковой краской, стойкой к ультрафиолетовому излучению и климатическому воздействию.



- 1 - Место установки телекамеры
- 2 - Место ввода КДСН
- 3 - Каналы для укладки кабеля телекамеры и КДСН
- 4 - Место установки БВД
- 5 - Монтажный отсек для установки БВД
- 6 - Вставка неподвижная вертикальная
- 7 - Ручка
- 8 - Дверное полотно
- 9 - Наличники наружные
- 10 - Петельный узел

Рисунок 8 - VIZIT-ДСНМЦ-12 ...15-Pr(Lv).
Вид с наружной стороны.



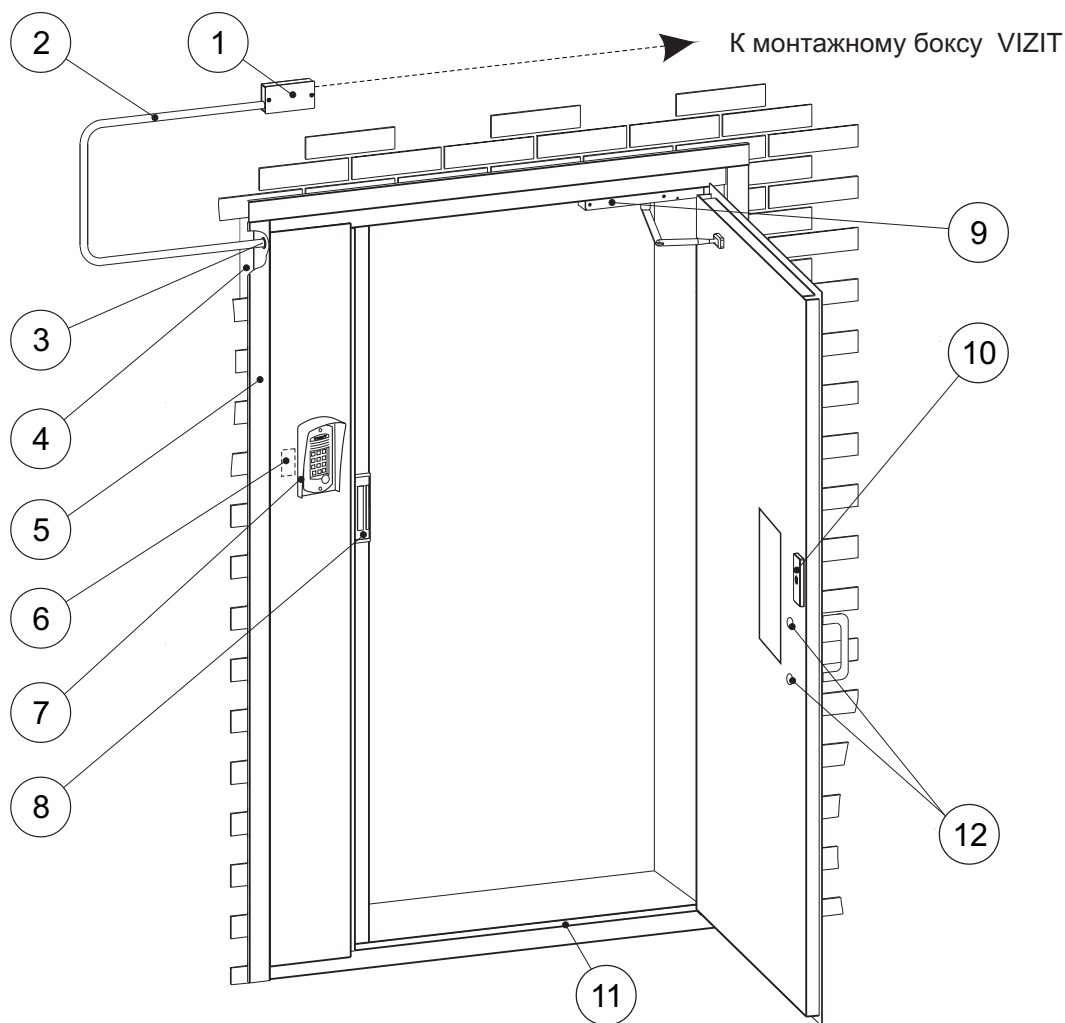
- 1 - Место установки шильда
- 2 - Доводчик KING NSK 630
- 3 - Наличники внутренние
- 4 - Кнопка "EXIT 300M"
- 5 - Место расположения клеммы заземления
- 6 - Крышка монтажного отсека
- 7 - Клеммная колодка
- 8 - Электромагнит замка VIZIT-ML240
- 9 - Накладка из нержавеющей стали для защиты лакокрасочного покрытия от истирания при открывании дверного полотна изнутри

Рисунок 9 – VIZIT-ДСНМЦ-12 ...15-Пр(Лв) . Вид с внутренней стороны.

ОПИСАНИЕ КОНСТРУКЦИИ ОСНАЩЁННОГО ДВЕРНОГО БЛОКА

Особенностью конструкции оснащённого ДСНМЦ является то, что на неподвижную вставку установлен БВД с соответствующим МК торговой марки VIZIT, все блоки подключены и готовы к работе.

Общий вид ДСНМЦ с установленным дополнительным оборудованием и частями домофона показан на рисунке 10.



- 1 - Коробка соединительная КС-102
- 2 - Кабель КДСН
- 3 - Место ввода кабеля
- 4 - Наличник внутренний
- 5 - Наличник наружный
- 6 - Кнопка для выхода "EXIT 300M"

- 7 - БВД и МК домофона VIZIT
- 8 - Электромагнитный замок VIZIT-ML240
- 9 - Доводчик двери KING NSK 630
- 10 - Пластина замка
- 11 - Порог ДСНМЦ (нержавеющая сталь)
- 12 - Заглушки

Рисунок 10 - Общий вид дверного блока с установленными наличниками и узлами домофона.

МОНТАЖ ДВЕРНОГО БЛОКА

Установка дверного блока ДСНМЦ в проёме здания должна производиться специалистами с соблюдением правил безопасности и использованием средств индивидуальной защиты.

Перечень рекомендуемого инструмента, материалов и крепежа для монтажа дверного блока приведён в приложениях А и Б.

В зависимости от зазора между дверным проёмом и ДСНМЦ предусмотрены комплекты внутренних и наружных наличников (см. таблицу 2).

Последовательность установки:

1. Установить ручку на дверное полотно, совместив отверстия ручки с отверстиями в дверном полотне. Для крепления использовать прилагаемые к ручке болты. Перед затяжкой болтов нанести на резьбу эпоксидную эмаль (типа ЭП-51 либо аналогичную). С внутренней стороны полотна установить заглушки из комплекта принадлежностей.
2. Закрепить наружный наличник на вертикальных сторонах коробки ДСНМЦ, используя саморезы-сверло (в комплект поставки не входят) - см. рисунок 12. Верхний наличник подрезать по месту металлорежущим инструментом. Место реза покрыть краской для наружных работ. Закрепить наличник на верхней перемычке коробки ДСНМЦ. При зазоре по высоте между ДСНМЦ и проёмом от 50 до 90 мм использовать наружный наличник НН-120 (см. рисунок 13), а при зазоре от 90 до 150 мм - наличник НН-180.
3. Провода кабеля КДСН, незащищенные металлорукавом, протянуть в канал неподвижной вставки ДСНМЦ через отверстие в верхней части рамы.
4. Установить ДСНМЦ в проём по уровню и отвесу, обеспечивая наклон внутрь помещения для самопроизвольного закрывания дверного полотна. Отклонение от вертикали и горизонтали рамы ДСНМЦ не должно превышать 1,5 мм на 1 м длины, но не более 3 мм на высоту ДСНМЦ, как показано на рисунке 11.

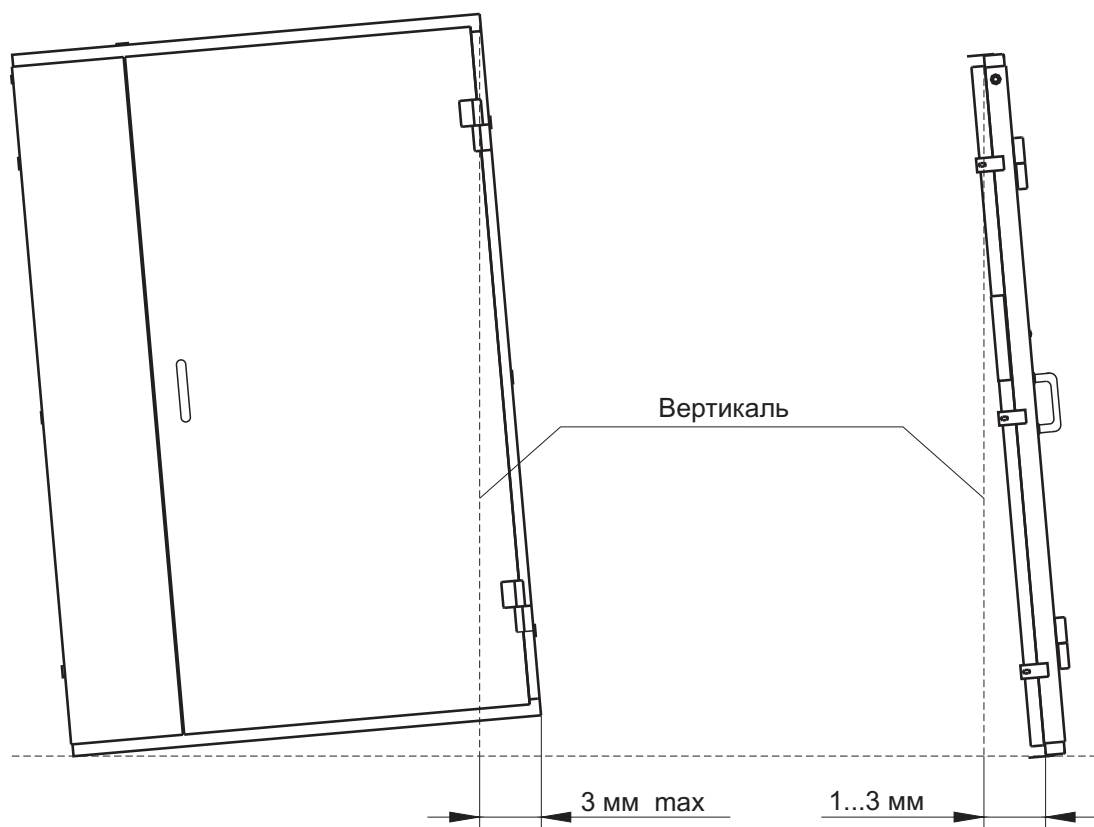
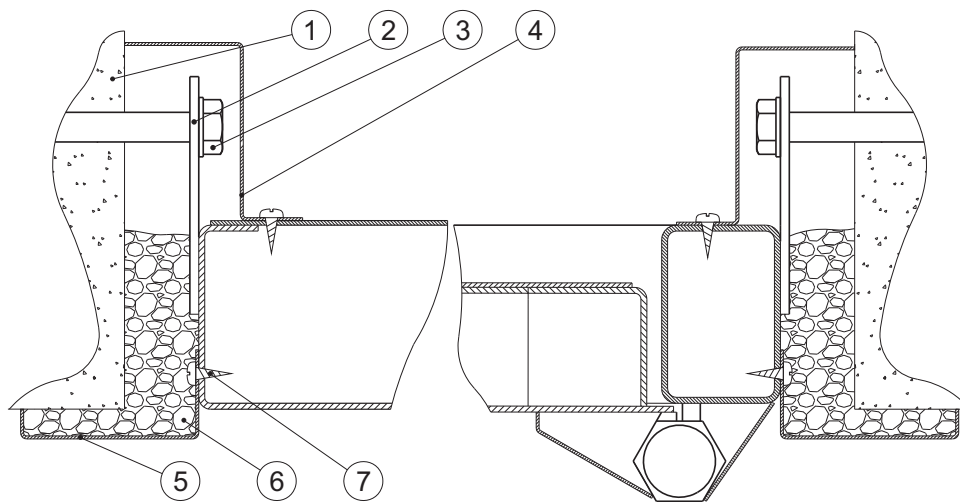


Рисунок 11 - Допустимые отклонения установленного ДСНМЦ.

5. Через монтажные пластины сверлить отверстия в стене здания диаметром 10 мм и глубиной 160 мм. Вставить в отверстия анкерные болты $\varnothing 10$ мм (в комплект поставки не входят) - см. рисунки 12 и 13. Перед окончательной затяжкой анкерных болтов проверить наклон ДСНМЦ как указано в п.4. Число монтажных пластин для VIZIT-ДСНМЦ-10,5 - 6 шт., для остальных ДСНМЦ - 7 шт.



- | | |
|-------------------------|-----------------------|
| 1 - Стена здания | 5 - Наличник наружный |
| 2 - Пластина монтажная | 6 - Пена монтажная |
| 3 - Анкерный болт | 7 - Саморез-сверло |
| 4 - Наличник внутренний | |

Рисунок 12 - Схема крепления ДСНМЦ в проёме здания

- | |
|----------------------------|
| 1 - Стена здания |
| 2 - Саморез с дюбелем |
| 3 - Анкерный болт |
| 4 - Монтажная пена |
| 5 - Наличник наружный |
| 6 - Саморез-сверло |
| 7 - Наличник внутренний 20 |
| 8 - Заклёпка вытяжная |
| 9 - Наличник внутренний |

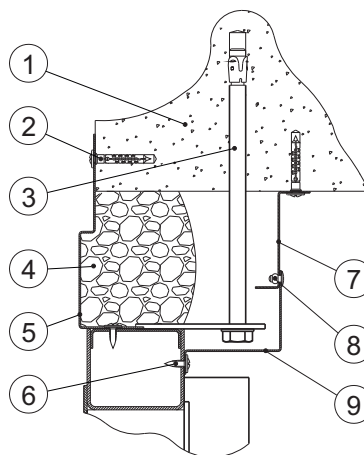


Рисунок 13 - Схема крепления ДСНМЦ в проёме высотой 2100...2200 мм.

6. Заполнить монтажные зазоры и швы между ДСНМЦ и проёмом. Для заполнения зазоров и швов рекомендуется использовать монтажную пену, силиконовые герметики, предварительно сжатые уплотнительные ленты ПСУЛ (компрессионные ленты), изолирующие пенополиуретановые шнуры, пеноутеплители, минеральную вату и другие материалы, обеспечивающие требуемое качество швов и имеющие заключение СЭС.

7. Закрепить внутренние наличники аналогично описанному в пункте 2. При зазоре по высоте между ДСНМЦ и проёмом от 50 до 90 мм необходимо на верхней перемычке рамы ДСНМЦ закрепить наличник КНВ-50 или НВ-80 (см. рисунок 13) используя саморезы-сверло. Закрепить наличник внутренний КНВ-20 на верхней части проема используя саморез с дюбелем. Скрепить наличники используя заклепки вытяжные.

УСТАНОВКА БВД НА БАЗОВЫЙ ДВЕРНОЙ БЛОК

Установка блока вызова и монтажного комплекта показана на рисунке 14. При наличии в БВД врезной части, в месте установки блок вызова домофона БВД (см. рисунок 8) вырезать металлорежущим инструментом окно соответствующих размеров. Установить монтажный комплект руководствуясь паспортом изделия. Совместимость моделей ДСНМЦ с моделями БВД и МК приведены в таблице 3.

При монтаже дверного блока VIZIT-ДСНМЦ-10,5 блок вызова домофона БВД и МК устанавливаются на стену здания, кнопка "EXIT 300M" - на кожу замка.

- 1 - Монтажный комплект МК-311
- 2 - Монтажный проём
- 3 - Винт М4х14
- 4 - Заглушка

Рисунок 14 - Пример установки блока вызова домофона БВД-311.

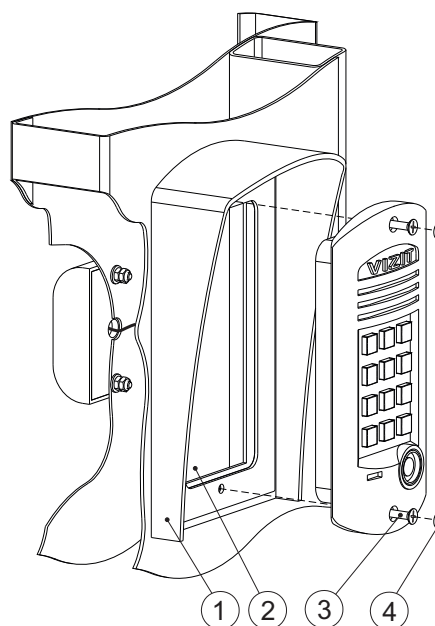


Таблица 3 - Совместимость моделей ДСНМЦ с моделями БВД и МК.

Наименование блока вызова	Наименование монтажного комплекта	VIZIT-ДСНМЦ -10,5 ... 13	VIZIT-ДСНМЦ -14 ... 15
БВД-311 БВД-313х БВД-342х БВД-343х	МК-311	+	+
БВД-321х N100х	МК-321	—	+
SM101х	МК-341	+	+
БВД-405х	МК-405	+	+
БВД-406х БВД-407х	МК-406	+	+
БВД-408х BS-1 BS-2	МК-408-1	+	+
БВД-408х BS-1 BS-2 BS-4 BS-8	МК-408-4-1	+	+
БВД-408х BS-4 BS-8	МК-408-4-2	—	+
БВД-408х BS-1 BS-2 BS-4 BS-8	МК-408-8	+	+
БВД-432х БВД-431х	МК-432	—	+

ПОДКЛЮЧЕНИЕ БЛОКОВ ДОМОФОНА

В монтажном отсеке базового дверного блока к клеммной колодке подключены кнопка выхода "EXIT 300M" и электромагнитный замок VIZIT-ML240. Подключение кабеля КДСН и клеммной колодки выполняется согласно рис. 16 и таблице 4.

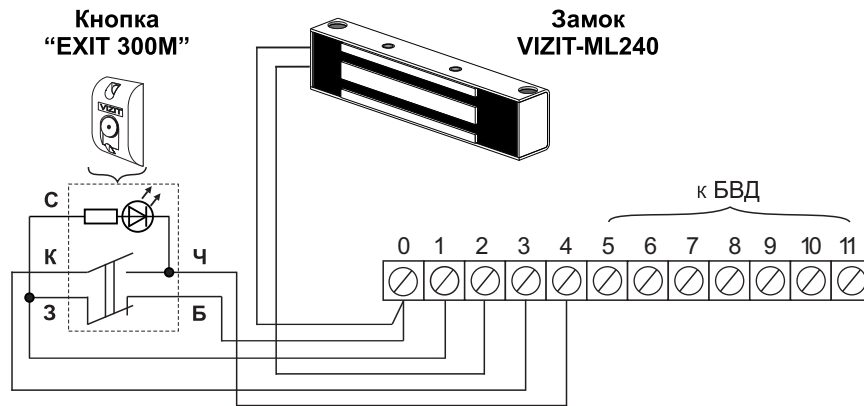


Рисунок 15 - Подключение КДСН к клеммной колодке.

Таблица 4 - Подключение кабеля КДСН и клеммной колодки.

Клемма колодки	Цвет провода	Наименование цепей		
		БУД-302М, БУД-302К-20, БУД-302К-80	БУД-420М, БУД-408М	БВД-М200, БВД-Н100, БВД-SM100
0				
1	Голубой	+DL	+DL	+12V (замок)
2	Коричневый	-DL	-DL	-12V (замок)
3	Коричневый	OP	OP	GND (-18V)
4	Чёрный	GND	GND	GND (5K)
5	Салатовый	TM	TM	LINE
6	Розовый	SP+	SP+	Ек
7	Зелёный	SP-	SP-	SEL0 (SEL)
8	Красный	+E	+E	+E (+18V)
9	Белый	MIC	MIC	SEL1
10	Серый	RX	DSD	USE
11	Синий	TX	CUD	

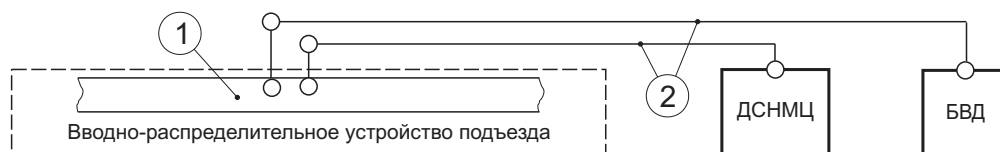
Пример схемы подключения БВД при установке на ДСНМЦ приведён в приложении Г.

ЗАЗЕМЛЕНИЕ ДСНМЦ

В некоторых субъектах Российской Федерации, местная администрация устанавливает требования по заземлению дверных стальных блоков на которых установлены домофонные системы. В дверных блоках VIZIT-ДСНМЦ предусмотрена клемма заземления.

Расположение клеммы заземления показано на рисунке 9.

Объединение заземляющего проводника ДСНМЦ и заземляющего проводника БВД допускается только в вводно-распределительном устройстве подъезда.



- 1 - Заземляющий проводник вводно-распределительного устройства подъезда
- 2 - Заземляющие проводники (сечение - согласно требованиям ГОСТ 12.1.030-81)

Рисунок 16 - Схема заземления ДСНМЦ.

РЕГУЛИРОВКА ЭЛЕКТРОМАГНИТНОГО ЗАМКА И ДОВОДЧИКА

Электромагнитный замок установлен и отрегулирован заводом-изготовителем. При необходимости дополнительной регулировки закрыть дверное полотно и произвести регулировку положения электромагнита, обеспечивая плотное прилегание пластины к его рабочей поверхности. Надёжно закрепить электромагнит. Электромагнит закрыть кожухом с помощью вытяжных заклёпок 3x10 DIN7337.

Доводчик 2 закреплён на дверной раме на заводе-изготовителе. После установки двери необходимо соединить рычаги доводчика (см. рисунок 17). Вывернуть винты 4 и 6. Вставить боковой рычаг 5 в рычажный башмак 8, закреплённый на дверном полотне. Завернуть винт 6. При закрытом положении двери соединить основной рычаг 3 с боковым рычагом 5 и завернуть винт 4.

Настройку скорости закрывания двери произвести согласно инструкции на доводчик.

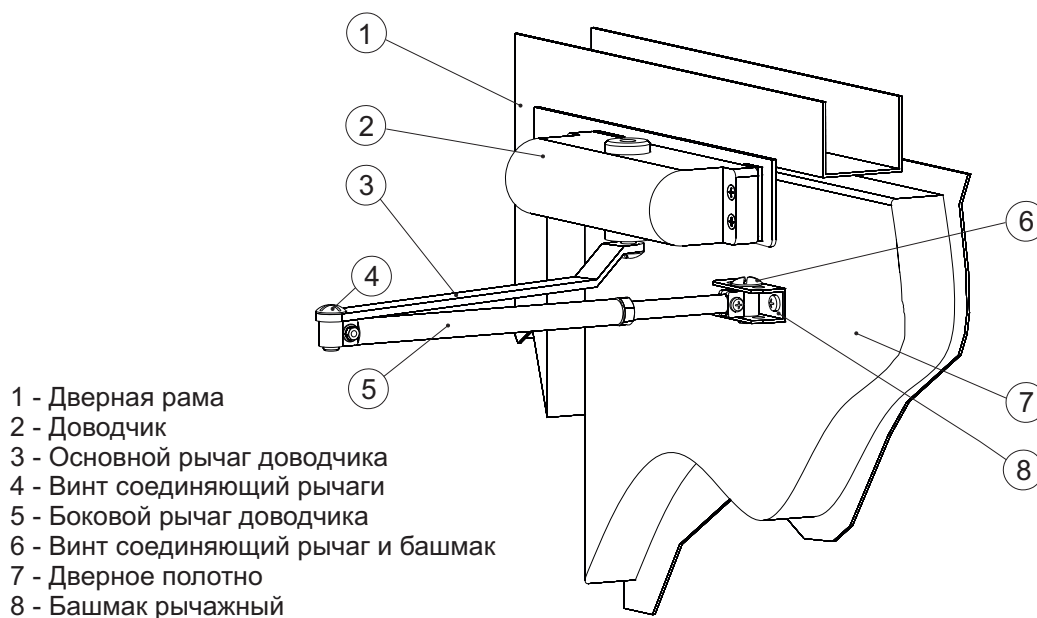


Рисунок 17 - Установка доводчика.

Примечание. Доводчик установлен на заводе-изготовителе таким образом, чтобы обеспечить угол открывания дверного полотна 120°. При необходимости открывания на угол 120°...180° установку доводчика производить в соответствии с паспортом доводчика. При этом потребуются просверлить в дверном полотне дополнительные отверстия для крепления рычажного башмака. Для исключения выхода доводчика из строя рекомендуется установить упор, ограничивающий открывание дверного полотна на угол больший допустимого.

ТЕХНИЧЕСКОЕ ОБСЛУЖИВАНИЕ

В процессе эксплуатации ДСНМЦ необходимо производить следующие виды работ по техническому обслуживанию элементов ДСНМЦ:

- регулировка плавности хода доводчика (2 раза в год при изменении температуры окружающего воздуха);
- регулировка замка (при необходимости);
- очистка электромагнитного замка от следов коррозии (при необходимости).

ТРАНСПОРТИРОВАНИЕ И ХРАНЕНИЕ

ДСНМЦ поставляется в индивидуальной упаковке двух видов (см. рисунок 18 и 19) и транспортируется всеми видами транспорта в соответствии с правилами перевозки грузов, действующими на данном виде транспорта.

При хранении и транспортировании ДСНМЦ должно быть обеспечено его предохранение от механических повреждений и воздействия атмосферных осадков.

ДСНМЦ хранят в вертикальном или горизонтальном положении на деревянных прокладках или поддонах в крытых помещениях только в упакованном виде, при отсутствии в окружающем воздухе кислотных, щелочных и других агрессивных примесей. При хранении в горизонтальном положении допускается укладка один на другой не более 5 дверных блоков.

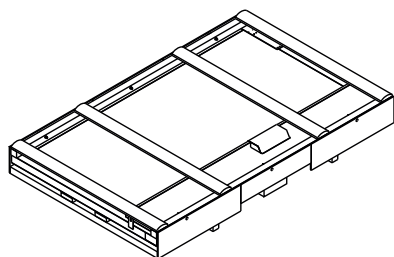


Рисунок 18 - Вариант 1 - упаковка, допускающая механизированную погрузку дверного блока (упаковочная пленка не показана).

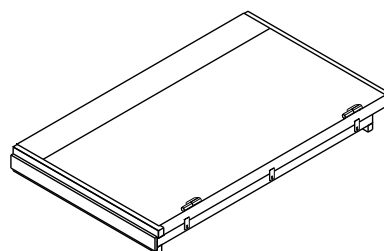


Рисунок 19 - Вариант 2 - облегчённая упаковка для погрузки вручную (упаковочная пленка не показана).

ПРИЛОЖЕНИЕ А

Перечень рекомендуемого крепежа (в комплект поставки не входит).

Наименование	Кол-во, шт.
Анкерный болт 10x150	7
Саморез-сверло с прессшайбой 4,2x13	40
Заклёпка вытяжная 4x6 DIN7337	11
Заклёпка вытяжная 3x10 DIN7337	4

ПРИЛОЖЕНИЕ Б

Перечень рекомендуемых инструментов и материалов для монтажа ДСНМЦ
(в комплект поставки не входит).

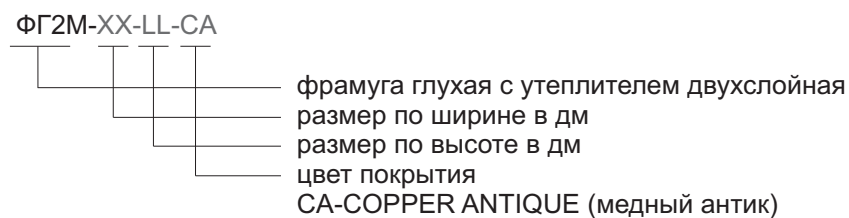
1. Удлинитель электрический (L = 10...15 м).
2. Перфоратор электрический (P = 0,6...1,0 кВт).
3. Углошлифовальная машина (P = 0,6...0,8 кВт).
4. Шуруповёрт.
5. Отвес.
6. Уровень строительный.
7. Молоток слесарный.
8. Клещи клёпочные ручные.
9. Ключи гаечные: №7, №10, №13.
10. Ключ шестигранный №5.
11. Бур 10x200.
12. Сверло 6 мм.
13. Краска для наружных работ.
14. Эмаль ЭП-51 для законтривания болтов.
15. Монтажная фомка.

ПРИЛОЖЕНИЕ В

Фрамуга глухая с утеплителем к дверному блоку VIZIT-ДСНМЦ. ФГ2М-XX-LL-СС

Требования к заказу, изготовлению, отгрузке.

1. Структура условных обозначений фрамуг глухих с утеплителем:



2. Фрамуга глухая с утеплителем (далее фрамуга) устанавливается над дверным блоком VIZIT-ДСНМЦ (далее ДСНМЦ) при высоте проёма более 2200мм.

3. Размер фрамуги по ширине соответствует ширине ДСНМЦ, согласно номенклатуры ДСНМЦ. Размер фрамуги по высоте от 150 мм с шагом 50 мм.

4. Фрамуга состоит из рамы, сваренной из стальной профильной трубы 60x40, усиленных вкладышей в виде Г-образных стальных профилей, расположенных вертикально равномерно по ширине на расстоянии не более 500 мм и приваренных наружного и внутреннего стальных холоднокатаных листов.

5. Толщина наружного листа фрамуги - 2 мм, внутреннего листа - 1,5 мм.

6. Допускается внутренний лист изготавливать из нескольких частей, сваренных встык (не более 3).

7. Наружный лист выполняется с выступом 20 мм от рамы в нижней части. При монтаже фрамуги выступ устанавливается внахлест ДСНМЦ.

8. На фрамугу с размером по высоте до 700 мм устанавливаются 4 монтажные пластины, по две с левой и правой сторон. При размере по высоте более 700 мм устанавливается 6 монтажных пластин, по три с левой и правой сторон. Монтажные пластины имеют продольные пазы для регулировки при монтаже.

9. Для тепло и шумоизоляции фрамуги используется огнестойкий утеплитель ISOVER из групп негорючих или трудногорючих материалов по ГОСТ 12.1.044.

10. Фрамуга поставляется в упаковке, обеспечивающей сохранность при хранении, погрузочно-разгрузочных работах и транспортировании.

11. Фрамуга изготавливается по эскизной документации согласно официальному письменному заказу Покупателя. В официальном, письменном заказе, Покупатель должен указать габаритные размеры фрамуги и цвет покрытия.

12. Единица измерения площади фрамуги для расчёта стоимости - м .

13. Пример условного обозначения фрамуги при оформлении заказа:

ФГ2М-12-3,5-СА

Фрамуга глухая с утеплителем двухслойная.

Размер по ширине 12 дм (соответствует VIZIT-ДСНМЦ-12-Пр(Лв)).

Размер по высоте 3,5 дм.

ПРИЛОЖЕНИЕ Г

Пример схемы подключения БВД-343х при установке на ДСНМЦ.

